

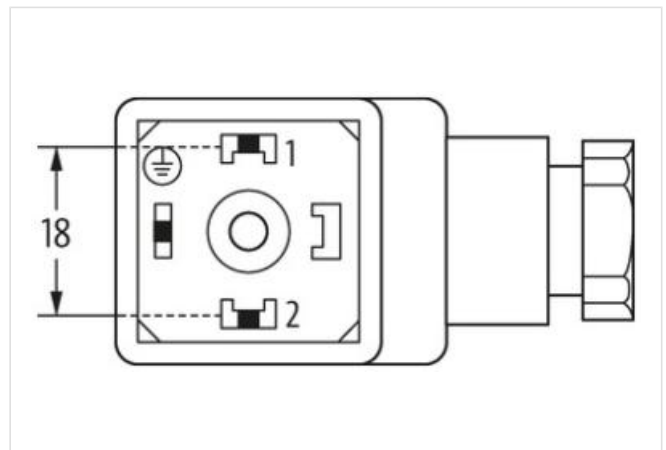
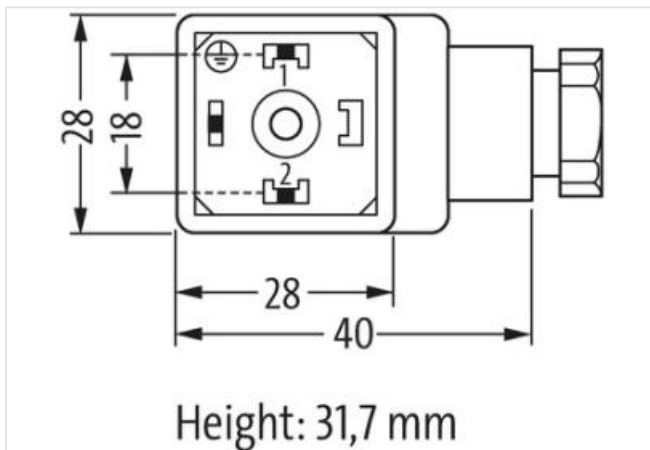
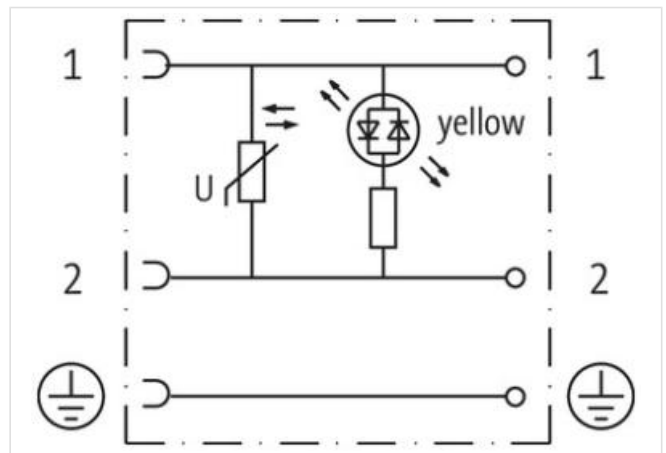
Wtyczka zaworowa SVS Eco, typ A 18mm, LED+VDR, 24VAC/DC

Typ A (18 mm)
24 V AC/DC $\pm 15\%$
LED i VDR
metryczny
samozłączne

Materiał obudowy jest wykonany z tworzywa sztucznego i posiada dobrą odporność chemiczną i na oleje.
W przypadku stosowania agresywnych mediów należy sprawdzić odporność materiałów w zależności od aplikacji.
Bliższe szczegóły na życzenie.

[Link do produktu](#)

Ilustracje



Ilustracja zastępcza



Typ

Typ 29005

Dane techniczne

Napięcie robocze 24 V AC/DC $\pm 15\%$

Prąd roboczy na styk	max. 1.5 A
Wyświetlacz LED	żółty
Blokowanie slotów	M3 (zalecany moment obrotowy dokręcania 0.4 Nm)
Złącze śrubowe	M16×1.5 mm
Przekrój złącza	0.5...1.5 mm ²
Zakres mocowania (Ø kabla)	6...8 mm
Stopień ochrony	IP65 włożone i zamocowane (EN 60529)
Dodatkowy obwód	VDR
Moment dokręcenia (zacisk śrubowy)	0.2 ±0.1 Nm
Konfiguracja	2 styki + PE

Dane ogólne

Typ montażu	włożone, dokręcone
Materiał (uszczelka)	NBR
Zakres temperatur	-40...+90 °C
Obudowa	PA6 GF20: nieprzezroczyste (mleczne)