

## Wtyczka zaworowa SVS Eco typ BI 11mm, LED+VDR, 24VAC/DC

Typ BI (11 mm)

24 V AC/DC  $\pm 15\%$

LED i VDR

metryczny

samołączne

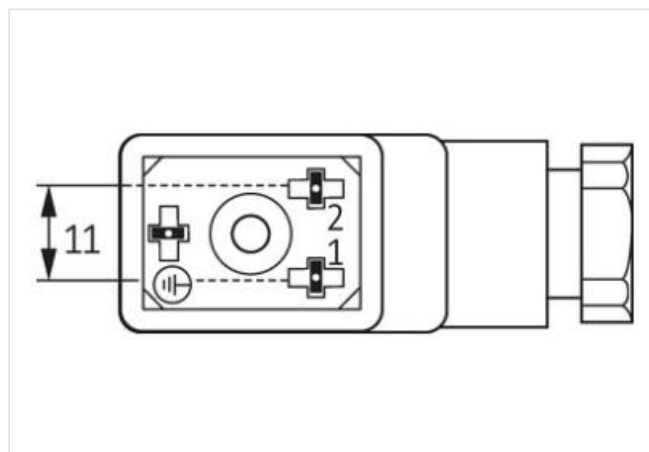
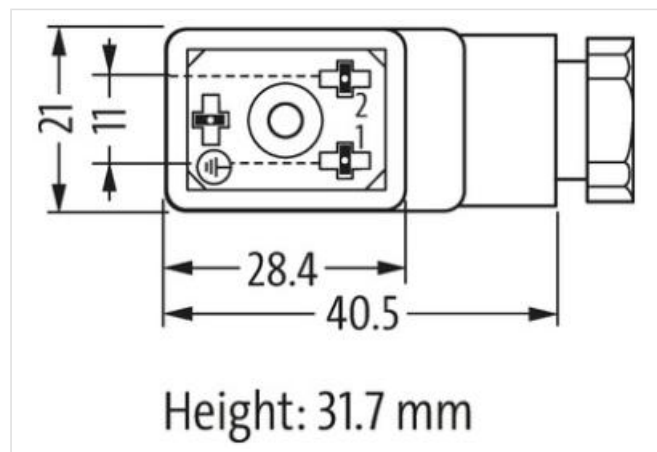
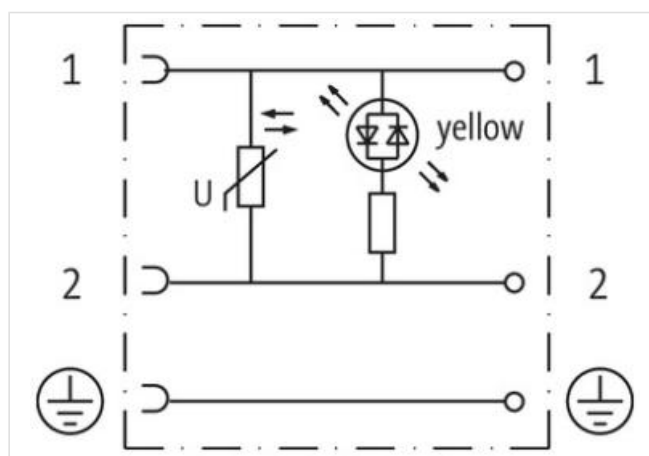
Materiał obudowy jest wykonany z tworzywa sztucznego i posiada dobrą odporność chemiczną i na oleje.

W przypadku stosowania agresywnych mediów należy sprawdzić odporność materiałów w zależności od aplikacji.

Bliższe szczegóły na życzenie.

### [Link do produktu](#)

#### Ilustracje



Ilustracja zastępcza



#### Typ

Typ 29805

#### Dane techniczne

Napięcie robocze 24 V AC/DC  $\pm 15\%$

Prąd roboczy na styk	max. 1.5 A
Wyświetlacz LED	żółty
Blokowanie slotów	M3 (zalecany moment obrotowy dokręcania 0.4 Nm)
Złącze śrubowe	M16×1.5 mm
Przekrój złącza	0.5...1.5 mm <sup>2</sup>
Zakres mocowania (Ø kabla)	6...8 mm
Stopień ochrony	IP65 włożone i zamocowane (EN 60529)
Dodatkowy obwód	VDR
Moment dokręcenia (zacisk śrubowy)	0.2 ±0.1 Nm
Konfiguracja	2 styki + PE

**Dane ogólne**

Typ montażu	włożone, dokręcone
Materiał (uszczelka)	NBR
Zakres temperatur	-40...+90 °C
Obudowa	PA6 GF20: nieprzezroczyste (mleczne)