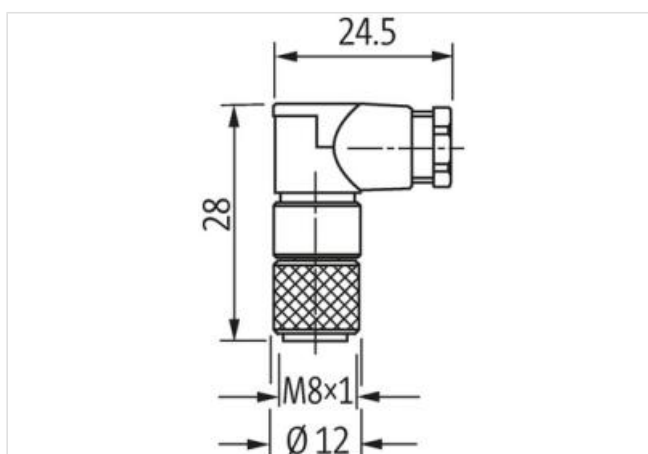
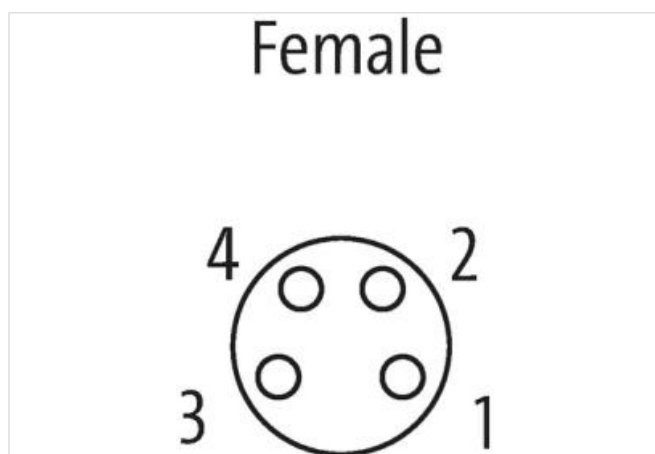
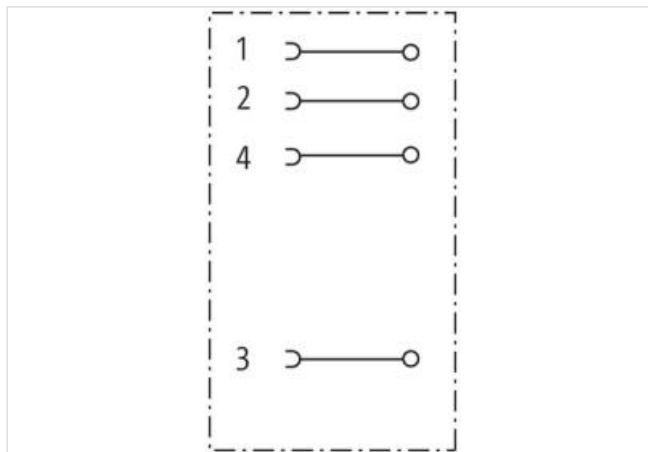


## Wtyczka M8 żeńska, kątowa, 4-polowa, 0.25mm<sup>2</sup>, do lutowania

Żeński kątowny  
M8, 4-piny  
z biegunami lutowniczymi  
Przekrój portu: max. 0.25 mm<sup>2</sup>

### [Link do produktu](#)

#### Ilustracje



Ilustracja zastępcza

#### Typ

Typ 08541

#### Dane techniczne

Napięcie robocze	max. 30 V AC/DC
Prąd roboczy na styk	max. 4 A
Przekrój złącza	max. 0.25 mm <sup>2</sup>
Zakres mocowania (Ø kabla)	3.5...5.0 mm
Stopień ochrony	IP67 włożone i zamocowane (EN 60529)

#### Dane ogólne

Zakres temperatur	-25...+85 °C
Wymiary (wys. × szer. × gł.)	28×18.5×12 mm