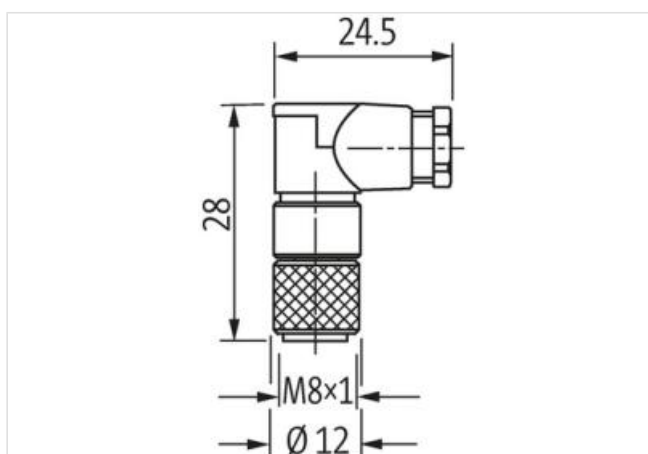
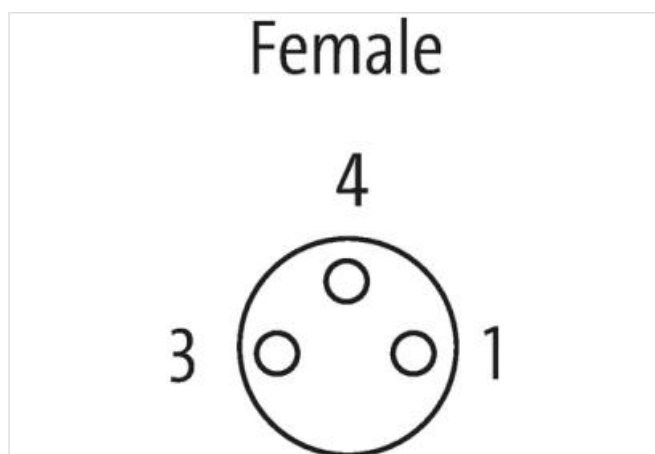
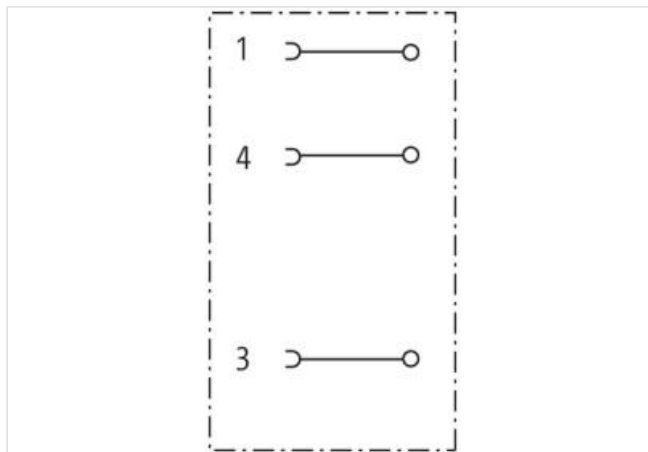


Wtyczka M8 żeńska, kątowa, 3-polowa, 0.25mm², do lutowania

Żeński kątowny
M8, 3-piny
z biegunami lutowniczymi
Przekrój portu: max. 0.25 mm²

[Link do produktu](#)

Ilustracje



Ilustracja zastępcza

Typ

Typ 08521

Dane techniczne

Napięcie robocze	max. 60 V AC/DC
Prąd roboczy na styk	max. 4 A
Przekrój złącza	max. 0.25 mm ²
Zakres mocowania (Ø kabla)	3.5...5.0 mm
Stopień ochrony	IP67 włożone i zamocowane (EN 60529)

Dane ogólne

Zakres temperatur	-25...+85 °C
Wymiary (wys. × szer. × gł.)	28×18.5×12 mm