

Optoizolator MIRO, WE:30VDC - WY:48VDC/0,2A

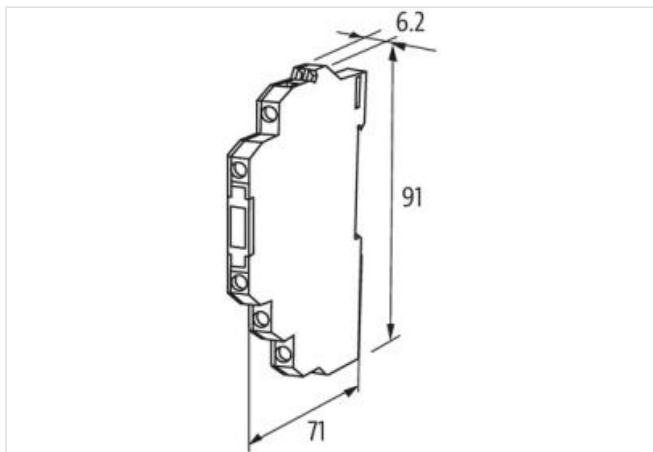
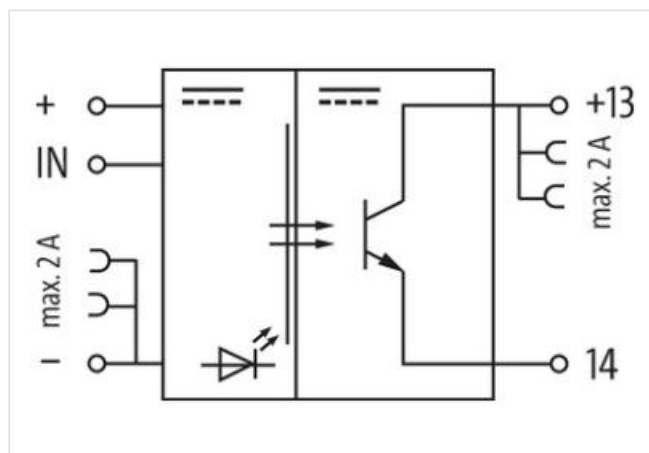
6,2mm, zaciski śrubowe

Tranzystor 0.2 A

24 V DC

Prąd sterowniczy 0.1 mA (5 V DC)

Zaciski śrubowe

[Link do produktu](#)**Ilustracje**

Ilustracja zastępcza

**Dane ogólne**

Typ montażu	Zatrząsk na szynie DIN (EN 60715)
Zakres temperatur	-20...+60 °C
Napięcie probiercze izolacji	3.75 kV
Obudowa	Czarny plastik, trudnopalny
Wymiary (wys. × szer. × gł.)	91×6.2×71 mm

Wyjście

Informacje zawarte w niniejszej karcie charakterystyki zostały opracowane z największą starannością. Odpowiedzialność co do poprawności, kompletności i aktualności jest ograniczona do rażącego przewinienia. Stan: 12.08.2022

Prąd upływu (wyjście niepodłączone)	max. 0.1 mA
Czas przełączania WŁ / WYŁ	10/18 μ s
Napięcie resztkowe (wyjście aktywne)	max. 1.2 V DC
Napięcie łączeniowe	5...48 V DC
Częstotliwość przełączania	max. 20 kHz
Prąd przełączania na wyjście	0.1 mA...0.2 A

Wejście

Prąd sterowniczy	0.1 mA (5 V DC)
Zakres napięcia WYŁ	0...2 V DC
Zakres napięcia WŁ	15...30 V DC
Wyświetlacz LED	Dioda LED (żółta)