



Przełączniki zabezpieczeniowe

# Przełącznik asymetrii napięcia i zaniku fazy RETs-30

Karta katalogowa

# Przełącznik asymetrii napięcia i zaniku fazy: RETs-30



## Właściwości

- ♦ Wykrywanie asymetrii napięć trójfazowych i zaniku fazy
- ♦ Nastawa progu asymetrii
- ♦ Nastawa czasu
- ♦ Przełącznik wykonawczy z dwoma zestykami przełącznymi
- ♦ Dioda LED sygnalizująca stan przełącznika wykonawczego (R)
- ♦ Montaż na szynie 35 mm

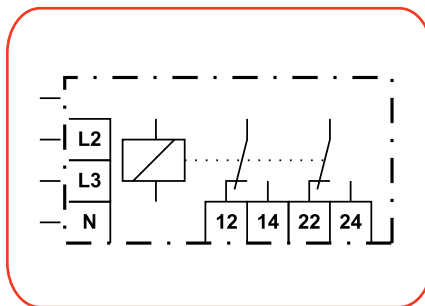
## Zasada działania

Przełącznik kontroluje napięcia fazowe. Napięcie fazy L1-N jest jednocześnie napięciem mierzonym i napięciem zasilającym układ elektroniczny przełącznika. Włączenie prawidłowego trójfazowego napięcia powoduje zadziałanie przełącznika wyjściowego w czasie mniejszym od 0,1s i przełączenie jego zestyków. W momencie wystąpienia asymetrii napięciowej większej od nastawionej następuje odmierzenie ustawionego czasu i odzwzbudzenie przełącznika wyjściowego. Zanik dowolnej fazy (obniżenie napięcia poniżej  $2/3 U_n$ ) powoduje bezzwłoczne odzwzbudzenie przełącznika.

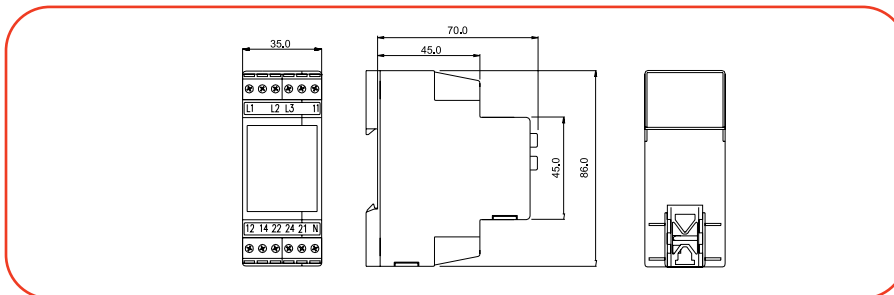


## Dane Techniczne

- ♦ Kontrolowane napięcie trójfazowe  $U_n$ : 230/400V AC, 50 Hz, przewód neutralny
- ♦ Dopuszczalne zmiany napięcia zasilania:  $(0,75-1,25)U_n$
- ♦ Pobór mocy wejść pomiarowych:  $L1 \leq 0,4VA$ ,  $L2, L3 \leq 0,2VA$
- ♦ Zakres nastawy asymetrii napięcia fazowego: 5-25%
- ♦ Zakres czasu zadziałania (asymetria napięć fazowych): 0,2-10s
- ♦ Czas zadziałania po zaniku fazy:  $\leq 0,15s$
- ♦ Czas powrotu po powrocie fazy:
  - przy nastawie asymetrii 5%  $< 0,5s$
  - przy nastawie asymetrii 25%  $< 0,2s$
- ♦ Czas zadziałania po jednoczesnym załączeniu napięć fazowych:  $\leq 0,1s$
- ♦ Zdolność łączeniowa:
  - załączanie i trwale 5A
  - wyłączenie:
    - 5A (220V AC,  $\cos \varphi \geq 0,4$ )
    - 0,1A (220V DC, L/R=40ms)
- ♦ Trwałość łączeniowa:  $10^5$
- ♦ Temperatura pracy:  $(-10...+55)^\circ C$



Schemat wyprowadzeń



Wymiary przełącznika: RETs-30

## Sposób zamawiania:

typ przełącznika

## Przykład:

RETs-30



**Schneider Electric Energy Poland Sp. z o.o.**

Zakład Automatyki i Systemów Elektroenergetycznych

58-160 Świebodzice, ul. Strzegomska 23/27

Tel. +48 (74) 854 84 10, Fax +48 (74) 854 86 98

[www.schneider-electric.com](http://www.schneider-electric.com)

[www.schneider-electric.pl](http://www.schneider-electric.pl)