

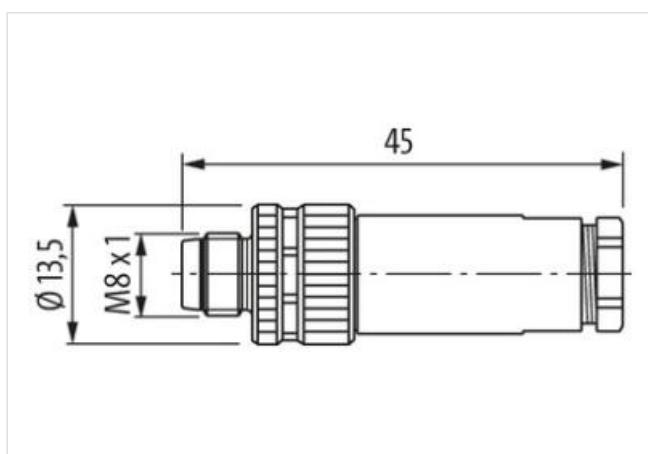
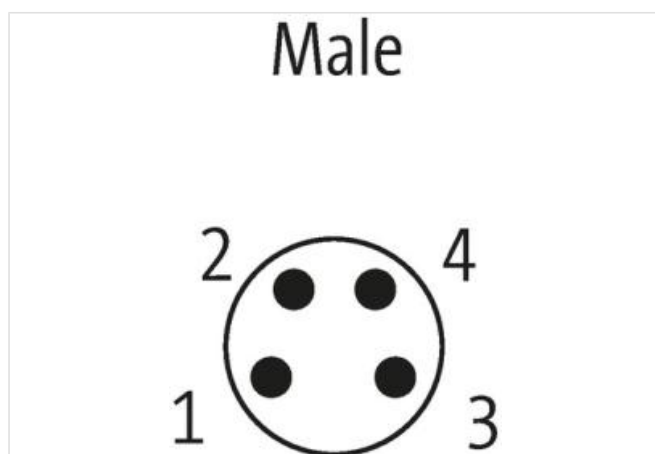
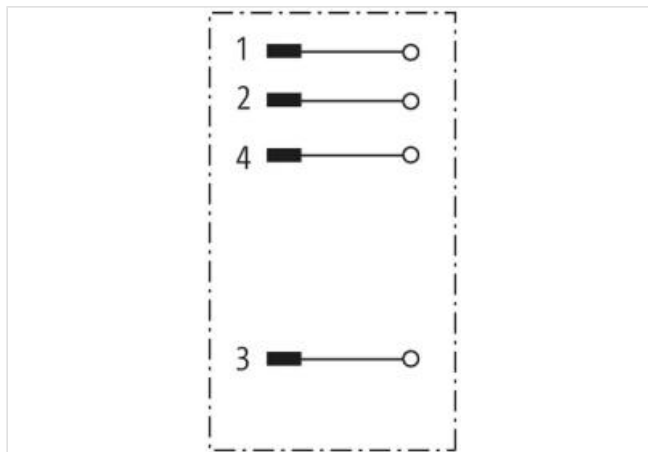
Wtyczka M8 męska, prosta, 4-polowa, zaciski śrubowe

Męski prosty
M8, 4-piny

Przekrój portu: 0.14...0.5 mm²

[Link do produktu](#)

Ilustracje



Ilustracja zastępcza



Typ	
Typ	08611
Dane techniczne	
Napięcie robocze	max. 50 V AC/60 V DC
Prąd roboczy na styk	max. 4 A
Liczba biegunów	4-piny
Grupa materiałów izolacyjnych	III
Kodowanie	Kodowanie A

Przekrój złącza	0.14...0.5 mm ²
Zakres mocowania (Ø kabla)	2.5...5.0 mm
Stopień ochrony	IP67 włożone i zamocowane (EN 60529)
Kategoria przepięcia	II

Dane ogólne

Materiał (styk)	Mosiądz, pozłacany
Stopień zanieczyszczenia	3
Zakres temperatur	-40...+85 °C
Materiał (obudowa)	PBT
Wymiary (wys. × szer. × gł.)	45×13,5×13,5 mm