

Wtyczka M12 żeńska, prosta 8-polowa, zaciski śrubowe, 6..8mm

Żeński proste

M12, 8-piny

Zakres mocowania (Ø kabla): 6...8 mm

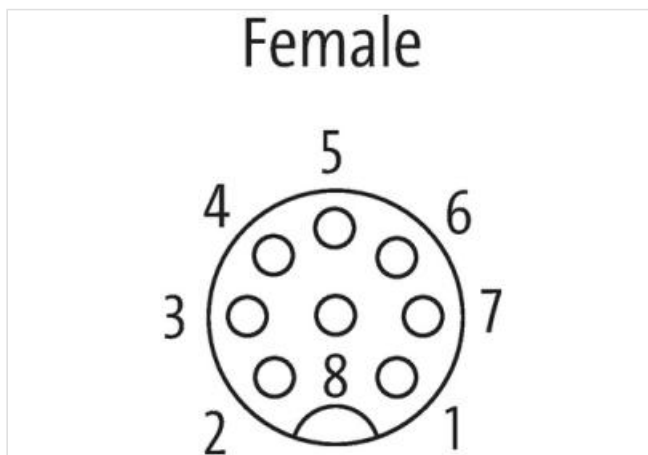
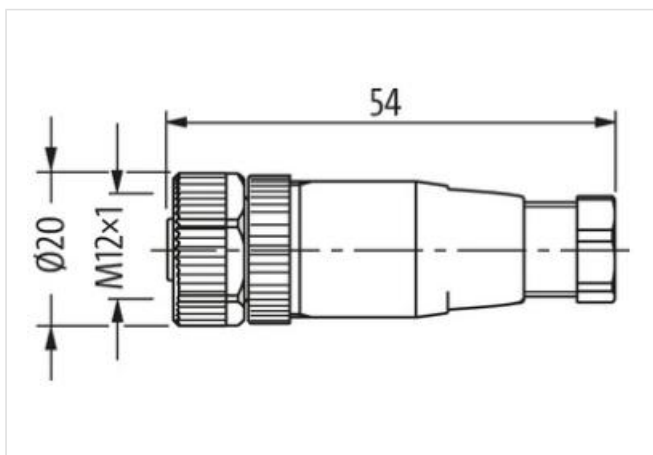
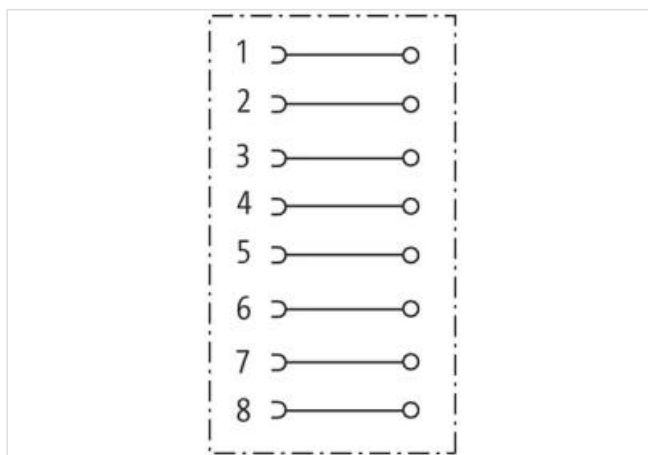
Materiał obudowy jest wykonany z tworzywa sztucznego i posiada dobrą odporność chemiczną i na oleje.

W przypadku stosowania agresywnych mediów należy sprawdzić odporność materiałów w zależności od aplikacji.

Bliższe szczegóły na życzenie.

[Link do produktu](#)

Ilustracje



Ilustracja zastępcza



Typ

Typ 17321

Dane techniczne

Napięcie robocze max. 30 V AC/DC

Prąd roboczy na styk max. 2 A

Blokowanie slotów Gwint śrubowy (M12×1 mm) zalecany moment dokręcania 0.6 Nm, samohamowny

Przekrój złącza	max. 0.5 mm ²
Zakres mocowania (Ø kabla)	6...8 mm
Stopień ochrony	IP67 włożone i zamocowane (EN 60529)

Dane ogólne

Zakres temperatur	-40...+85 °C
-------------------	--------------