

Wtyczka M12 żeńska, prosta, 5-polowa, zaciski śrubowe, 4..6mm

Żeński proste

M12, 5-piny

Zaciski śrubowe

Zakres mocowania (\varnothing kabla): 4...6 mm

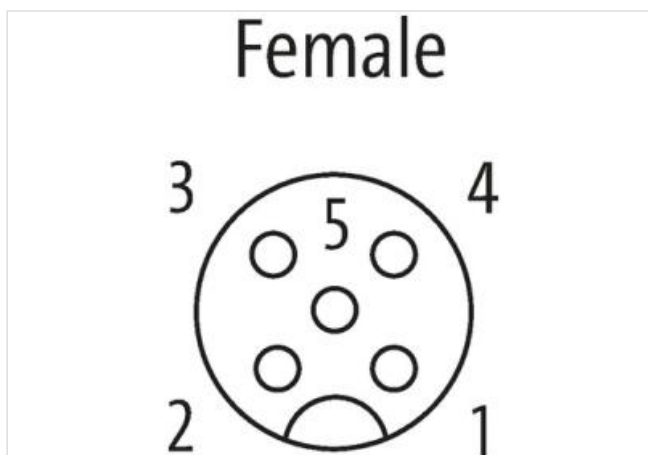
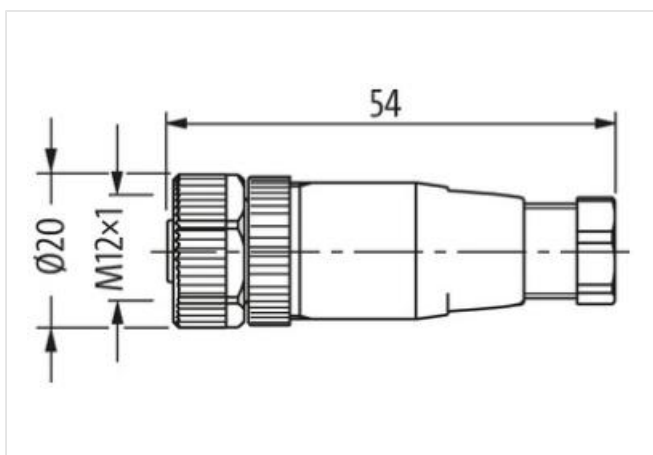
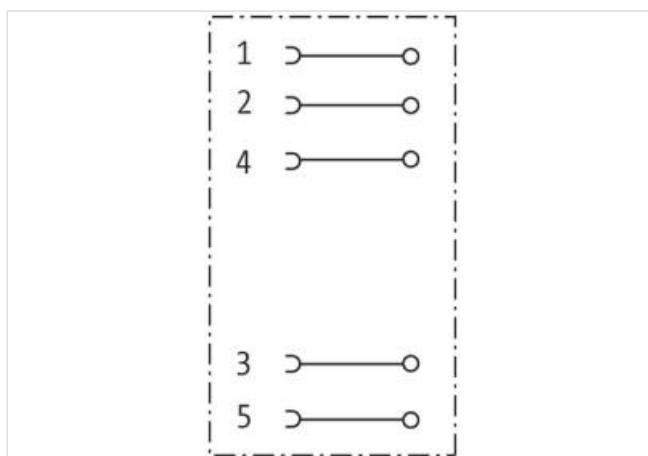
Materiał obudowy jest wykonany z tworzywa sztucznego i posiada dobrą odporność chemiczną i na oleje.

W przypadku stosowania agresywnych mediów należy sprawdzić odporność materiałów w zależności od aplikacji.

Bliższe szczegóły na życzenie.

[Link do produktu](#)

Ilustracje



Ilustracja zastępcza



Typ

Typ 12921

Dane techniczne

Napięcie robocze max. 60 V AC/DC

Napięcie robocze (tylko UL) max. 125 V AC/DC

Znamionowy pik napięciowy	1.5 kV
Prąd roboczy na styk	max. 4 A; max. 3 A (UL-Recognized)
Grupa materiałów izolacyjnych	III
Blokowanie slotów	Gwint śrubowy (M12×1 mm) zalecany moment dokręcania 0.6 Nm, samohamowny
Złącze śrubowe	M12 (SW18)
Przekrój złącza	max. 0.75 mm ²
Zakres mocowania (Ø kabla)	4...6 mm
Stopień ochrony	IP67 włożone i zamocowane (EN 60529)
Kategoria przepięcia	II

Dane ogólne

Stopień zanieczyszczenia	3
Zakres temperatur	-40...+85 °C
Materiał (obudowa)	PA
Wymiary (wys. × szer. × gł.)	54×20×20 mm