

Wtyczka M12 żeńska, prosta, 4-polowa, zaciski śrubowe, 4..6mm

Żeński proste

M12, 4-piny

Zaciski śrubowe

Zakres mocowania (\varnothing kabla): 4...6 mm

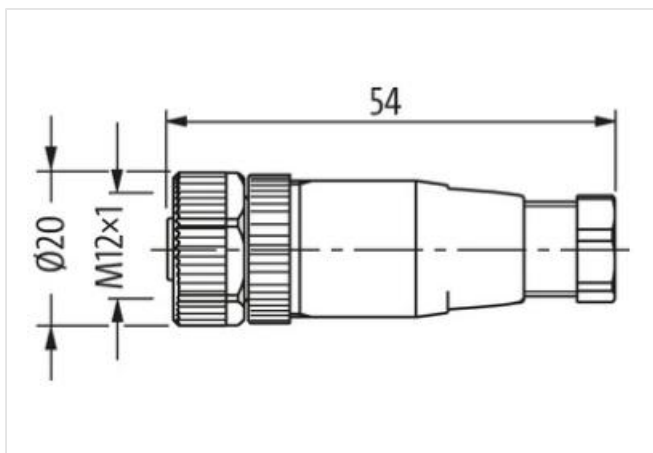
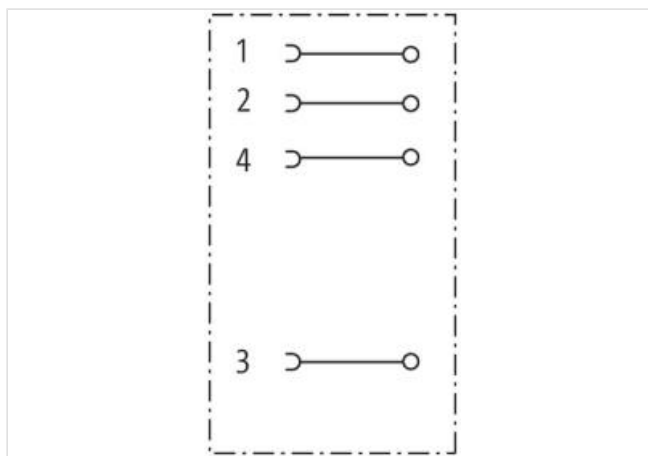
Materiał obudowy jest wykonany z tworzywa sztucznego i posiada dobrą odporność chemiczną i na oleje.

W przypadku stosowania agresywnych mediów należy sprawdzić odporność materiałów w zależności od aplikacji.

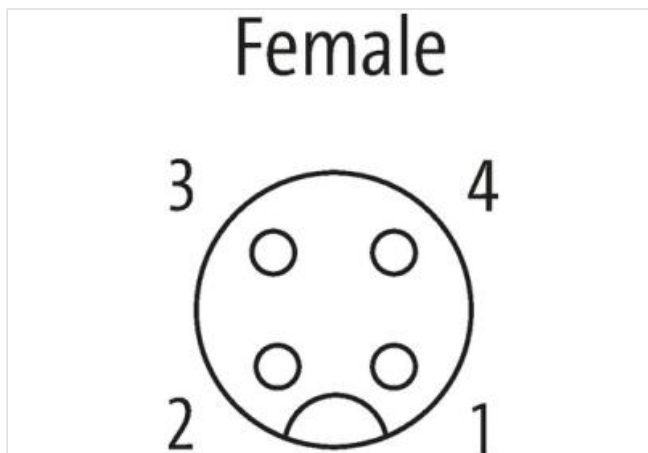
Bliższe szczegóły na życzenie.

[Link do produktu](#)

Ilustracje



Ilustracja zastępcza



Typ

Typ 12901

Dane techniczne

Napięcie robocze max. 250 V AC/DC

Prąd roboczy na styk max. 4 A

Blokowanie slotów	Gwint śrubowy (M12×1 mm) zalecany moment dokręcania 0.6 Nm, samohamowny
Przekrój złącza	max. 0.75 mm ²
Zakres mocowania (Ø kabla)	4...6 mm
Stopień ochrony	IP67 włożone i zamocowane (EN 60529)

Dane ogólne

Zakres temperatur	-40...+85 °C
Wymiary (wys. × szer. × gł.)	54×20×20 mm