



Elektroniczne przekaźniki czasowe

RTx-170, 171, 172, 173'

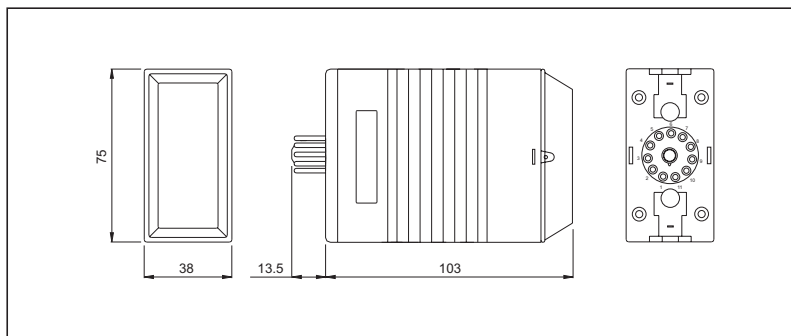
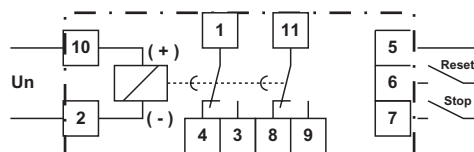


Właściwości

- Jednofunkcyjny*
 - RTx-170** – (E3) praca cykliczna (start od opóźnionego załączenia)
 - RTx-171** – (E4) praca cykliczna (start od załączenia na nastawiony czas)
 - RTx-172** - (E1) praca jednego cyklu (start od opóźnionego załączenia)
 - RTx-173** – (E2) praca jednego cyklu (start od załączenia na nastawiony czas)
- Wejścia sterujące RESET i STOP do zerowania lub zatrzymania odmierzanego czasu
- Wielozakresowy – możliwość wyboru jednego z ośmiu zakresów czasu (od 0.001 s do 99 h)
- Niezależne nastawy zakresu czasu oraz czasu T1 i T2
- Cyfrowa nastawa czasu
- Pięć wersji o napięciach zasilania od 12 V do 230 V
- Możliwość zabezpieczenia nastaw przed przypadkowymi zmianami za pomocą plombowanej pokrywy
- Dioda LED sygnalizująca obecność napięcia zasilania (U_n)
- Dioda LED sygnalizująca stan przekaźnika (R)
- Zabezpieczenie przed wysuwaniem się przekaźnika z gniazda
- Mocowane w gniazdach 11-biegunowych z zaciskami śrubowymi lub z końcówkami do lutowania
- Akcesoria do montażu zatablicowego

Schematy wyprowadzeń

RTx-170, 171, 172, 173



Wymiary przekaźników RTx-170 ... RTx-173

Dane techniczne

Napięcie zasilania U_n (opcje)	12 V DC, 24-48, 60-100, 110/127, 220/230 V AC/DC
Dopuszczalne zmiany napięcia zasilania	(0.8–1.1) U_n
Częstotliwość	50 / 60 Hz
Zakres czasu	0.001 s–99 h w ośmiu podzakresach: (0.001s–0.099s)**; (0.01-0.99 s)**; 0.1-9.9 s; 1-99 s; 0.1-9.9 min; 1-99 min; 0.1-9.9 h; 1-99 h
**Uwaga: Dokładność nastawy i rozrzut są większe niż podano poniżej, zaleca się nastawianie doświadczalne.	
Czas regeneracji	≤ 0.1 s
Zdolność łączeniowa	
załączenie	5 A
wyłączenie	5 A (220 V AC, $\cos \varphi \geq 0.4$)
trwale	5 A
Rozrzut	0.5% + 4 ms
Dokładność nastawy	± 2.5% ± 30 ms
Gniazda	G11B, GS11B

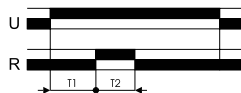
Sposób zamawiania

- ☛ typ przekaźnika ☛ napięcie zasilania
- Przykład:
- ☛ RTx-173 ☛ 24 – 48 V AC/DC

Funkcja E1

(Praca jednego cyklu)

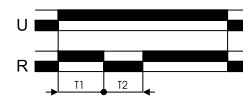
Załączenie napięcia zasilania U rozpoczyna odmierzenie nastawionego czasu T1, po upływie którego następuje zadziałanie przełącznika wykonawczego na czas T2, a następnie powrót przełącznika do stanu początkowego.



Funkcja E2

(Załączanie na nastawiony czas)

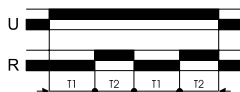
Załączenie napięcia zasilania U powoduje zadziałanie przełącznika wykonawczego na czas T1. Po jego upływie następuje powrót przełącznika do stanu początkowego na czas T2. Po odmierzeniu czasu T2 następuje ponowne zadziałanie przełącznika wykonawczego. Stan ten trwa dopóki obecne jest napięcie zasilania.



Funkcja E3

(Praca cykliczna)

Załączenie napięcia U rozpoczyna odmierzenie nastawionego czasu T1, po upływie którego następuje zadziałanie przełącznika wykonawczego. Stan ten trwa przez czas T2. Po jego upływie przełącznik wraca do stanu początkowego i cykl powtarza się. Działanie przełącznika trwa do momentu wyłączenia napięcia zasilania.



Funkcja E4

(Praca cykliczna)

Załączenie napięcia U powoduje zadziałanie przełącznika wykonawczego i rozpoczęcie odmierzenia nastawionego czasu T1. Po jego upływie przełącznik wraca do stanu początkowego i rozpoczyna się odmierzenie czasu T2. Jego odmierzenie powoduje ponowne zadziałanie przełącznika i cykl powtarza się. Działanie przełącznika trwa do momentu wyłączenia napięcia zasilania.



LEGENDA

- U - napięcie zasilania, dioda Un
- R - stan przełącznika wykonawczego, dioda R
- T, T1, T2 - nastawa czasu
- Stan początkowy - stan przełącznika przed włączeniem napięcia zasilania



Schneider Electric Energy Poland Sp. z o.o.

Zakład Automatyki i Systemów Elektroenergetycznych

58-160 Świebodzice, ul. Strzegomska 23/27

Tel. +48 (74) 854 84 10, Fax +48 (74) 854 86 98

www.schneider-electric.com

www.schneider-energy.pl