

Akcesoria

Styki pomocnicze

UA1

11

Wersja

UA-1	Side mount
AU-100	
AU-2	Front mount(2P)
AU-4	Front mount(4P)

Kombinacje

11	1NO+1NC
20	2NO
02	2NC
40	4NO
31	3NO+1NC
22	2NO+2NC
13	1NO+3NC
04	4NC

Moduły przeciwprzepięciowe

US11

Wykonanie i napięcie

1	Varistor+RC	AC/DC 24~48V
2	Varistor+RC	AC/DC 100~125V
3	Varistor+RC	AC/DC 200~240V
4	Varistor+RC	AC 380~440V
5	Varistor+RC	AC 24~48V
6	Varistor+RC	AC 100~125V
11	Varistor	AC 200~240V
12	Varistor	DC 24~48V
13	Varistor	DC 100~125V
14	Varistor	DC 200~220V
22	RC	AC 100~125V

Note) See page 52 for details.

Blokada mechaniczna

UR02

Styki pomocnicze

02	2NC
00	None

Mostki do blokady

UW32

Rozmiar

18	18AF
22	22AF
32	32AF
63	63AF
95	95AF

Adaptory do montażu przekaźnika

UZ32

Rozmiar

32	32AF
63	63AF
95	95AF
150	150AF

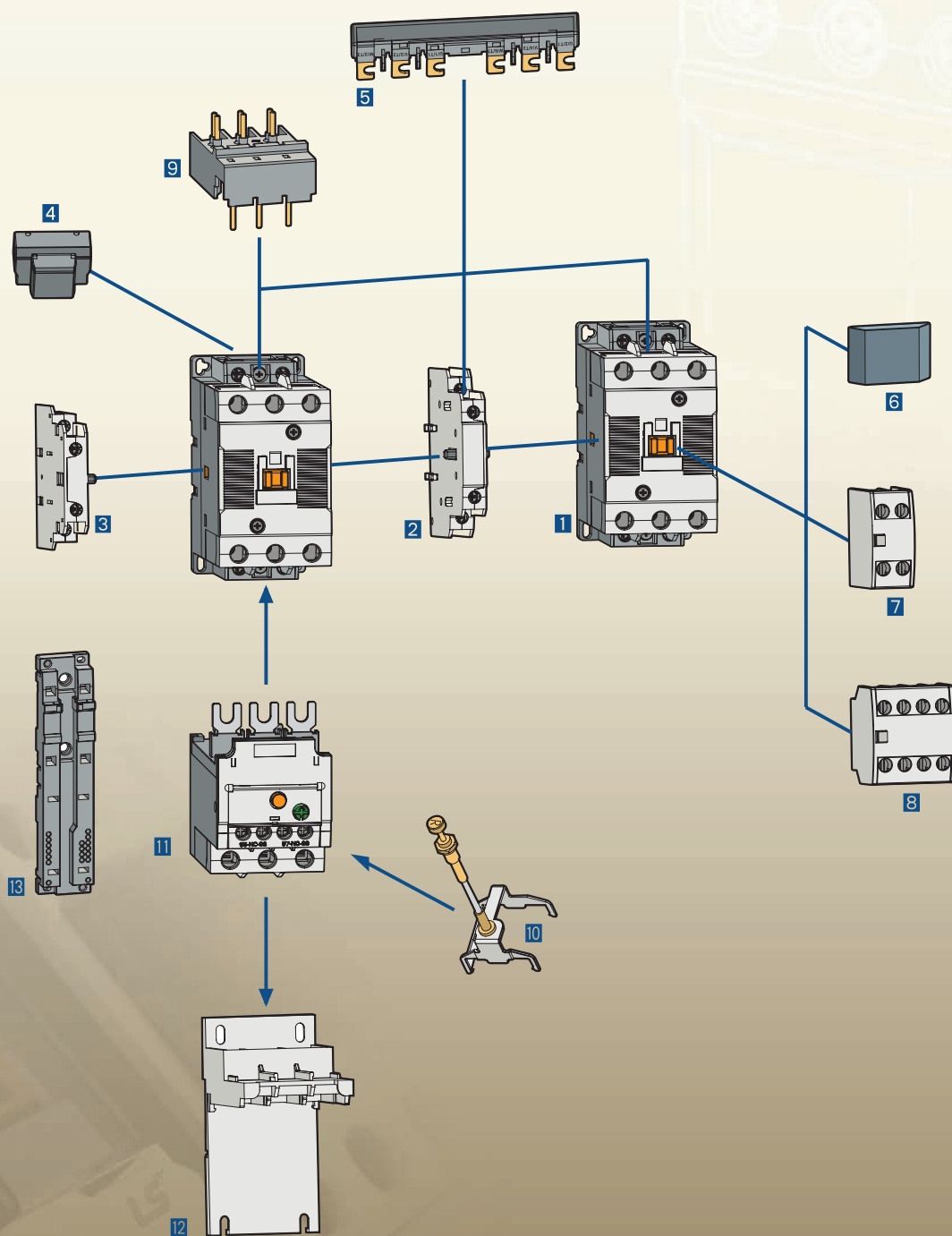
Układ resetu przekaźnika

UM

Cable length

4R	400
5R	500
6R	600

Dodatkowe akcesoria do styczników serii MetaSol



Przegląd akcesoriów dla styczników do 150A

- | | | |
|----------------------------|---|--|
| 1. stycznik | 7. styki pomocnicze 2p przednie | 12. adapter do przekaźników termicznych |
| 2. blokada mechaniczna | 8. styki pomocnicze 4p przednie | 13. podstawa montażowa do układów rozruchowych |
| 3. styki pomocnicze boczne | 9. adapter do wyłączników silnikowych | |
| 4. układ gaszeniowy | 10. zewnętrzny przycisk resetu przekaźników termicznych | |
| 5. mostek rewersyjny | 11. przekaźnik termiczny | |
| 6. osłona przednia | | |

Przełączniki termiczne MT



MT-12/3K□

Rozmiar		
Klasa		
Typ	nieróżnicowy (2P) nieróżnicowy (3P) różnicowy (standard)	
Typ zacisków		
Liczba pól		
Znamionowe napięcie pracy (Ue)		
Znamionowe napięcie izolacji (Ui)		
Znamionowe napięcie impulsowe (Uimp)		
Stopień ochrony		
Kompensacja temperatury		
Funkcje	Wskaźnik zadziałania Stop Start Reset auto/manual	
Zakres nastaw (A)		
Pąd nominalny	Przekrój przewodu	
	mm ²	AWG
0.14	1	18
0.21		
0.33		
0.52		
0.82		
1.3		
2.1		
3.3		
5		
6.5		
7.5	1~1.5	18~16
8.5		
11	1.5~2.5	16~14
15	2.5	14~12
19	2.5~4	12~10
21.5		
27	4~6	10
30	4~10	10~8
34	6~10	10~8
42	10	8
54		
65	16~25	6~4
74		
83	25~35	4~3
90		
Zastosowane styczniki		
Adapter montażowy		

18AF		
10A	20	
MT-12/2H□	-	
MT-12/3H□	-	
MT-12/3K□	MT-12/3D□	
śrubowe		
3		
690V		
Up to 690V		
6kV		
IP 20		
-5~+40°C		
■		
-		
■		
■		
0.1~18A	1~18A	
0.1~0.16		
0.16~0.25		
0.25~0.4		
0.4~0.63		
0.63~1		
1~1.6	1~1.6	
1.6~2.5	1.6~2.5	
2.5~4	2.5~4	
4~6	4~6	
5~8	5~8	
6~9	6~9	
7~10	7~10	
9~13	9~13	
12~18	12~18	
MC-6a, 9a, 12a, 18a		
-		



MT-32/3K□

40AF

10A	20
MT-32/2H□	-
MT-32/3H□	-
MT-32/3K□	MT-32/3D□
śrubowe	
3	
690V	
Up to 690V	
6kV	
IP 20	
-5~+40°C	
■	
■	
■	
■	
0.1~40A	1~40A

0.1~0.16	
0.16~0.25	
0.25~0.4	
0.4~0.63	
0.63~1	
1~1.6	1~1.6
1.6~2.5	1.6~2.5
2.5~4	2.5~4
4~6	4~6
5~8	5~8
6~9	6~9
7~10	7~10
9~13	9~13
12~18	12~18
16~22	16~22
18~25	18~25
22~32	22~32
-	-
28~40	28~40

MC-9b, 12b, 18b, 22b, 32a, 40a
UZ-32



MT-63/3K□S

65AF

10A	20
MT-63/2H□S	-
MT-63/3H□S	-
MT-63/3K□S	MT-63/3D□S
śrubowe	
3	
690V	
Up to 690V	
6kV	
IP 20	
-5~+40°C	
■	
■	
■	
■	
■	
4~65A	

4~6	4~6
5~8	5~8
6~9	6~9
7~10	7~10
9~13	9~13
12~18	12~18
16~22	16~22
18~25	18~25
-	-
24~36	24~36
28~40	28~40
34~50	34~50
45~65	45~65

MC-50a, 65a
UZ-63/S



MT-95/3K□S

100AF

10A	20
MT-95/2H□S	-
MT-95/3H□S	-
MT-95/3K□S	MT-95/3D□S
śrubowe	
3	
690V	
Up to 690V	
6kV	
IP 20	
-5~+40°C	
■	
■	
■	
■	
■	
7~100A	

7~10	7~10
9~13	9~13
12~18	12~18
16~22	16~22
18~25	18~25
-	-
24~36	24~36
28~40	28~40
34~50	34~50
45~65	45~65
54~75	54~75
63~85	63~85
70~95	70~95
80~100	80~100

MC-75a, 85a, 100a
UZ-95/S

Przełączniki termiczne MT



Rozmiar		
Klasa		
Typ	nieróżnicowy (2P) nieróżnicowy (3P) różnicowy (standard)	
Typ zacisków		
Liczba pól		
Znamionowe napięcie pracy (Ue)		
Znamionowe napięcie izolacji (Ui)		
Znamionowe napięcie impulsowe (Uimp)		
Stopień ochrony		
Kompensacja temperatury		
Funkcje	Wskaźnik zadziałania Stop Start Reset auto/manual	
Zakres nastaw (A)		
Pąd nominalny	Przekrój przewodu	
	mm ²	AWG
42	10	8
55	16	6
65	25	4
74	25	4
80	35	3
93	35	2
107	50	1
113	50	1
130	50	0
130	70	00
153	95	000
200	120	250
265	185	350
350	240	500
515	185 × 2n	350 × 2n
660	240 × 2n	300 × 3n
Zastosowane styczniki		
Adapter montażowy		

150AF	
10A	20
MT-150/2H□	-
MT-150/3H□	-
MT-150/3K□	MT-150/3D□
śrubowe	
3	
690V	
690V	
6kV	
IP 20	
-5~+40 °C	
■	
■	
■	
■	
34~150A	34~150A
34~50	
45~65	
54~75	
63~85	
-	
80~105	
-	
95~130	
110~150	
MC-130a, 150a	
UZ-150/S	

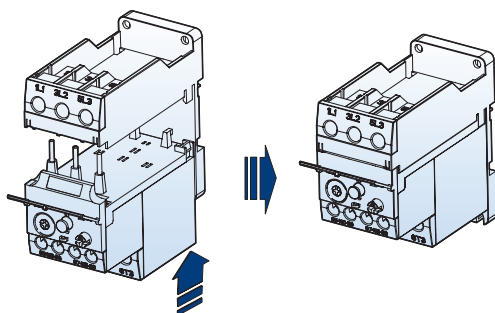
Akcesoria do przekaźników termicznych

Adapter do samodzielnego montażu

Adapter służy do zamontowania przekaźnika termicznego bez stycznika na szynie DIN lub na płycie montażowej za pomocą śrub.



Relay	Unit	
	Type	Weight
MT-32/2H□ MT-32/3H□ MT-32/3K□ MT-32/3D□	UZ-32	38g
MT-63/2H□S MT-63/3H□S MT-63/3K□S MT-63/3D□S	UZ-63/S	134g
MT-95/2H□S MT-95/3H□S MT-95/3K□S MT-95/3D□S	UZ-95/S	230g
MT-150/2H□ MT-150/3H□ MT-150/3K□ MT-150/3D□	UZ-150/S	284g

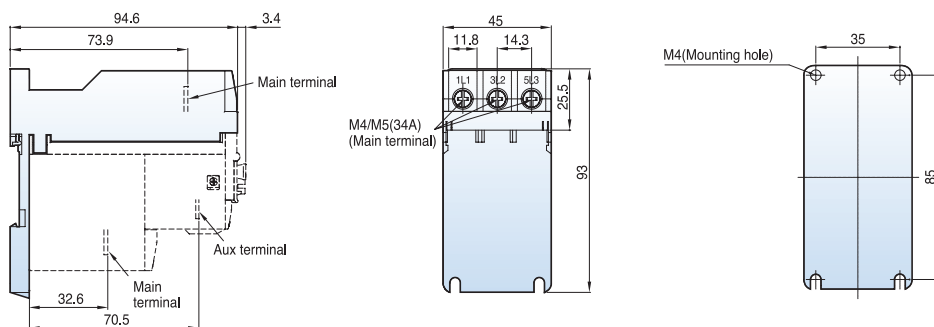


Przekaźnik	Adapter	Uwagi
MT-225	APT-225	2 szt w komplecie
MT-400	APT-400	
MT-800	APT-600	

Wymiary adapterów do montażu przekaźników termicznych

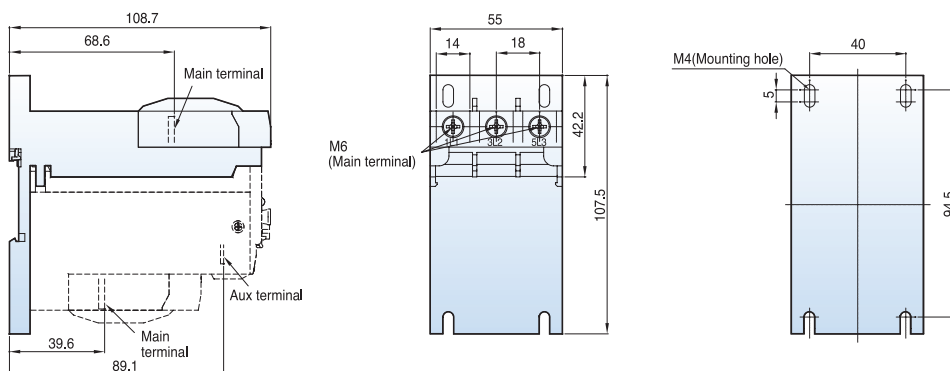
[mm]

UZ-32



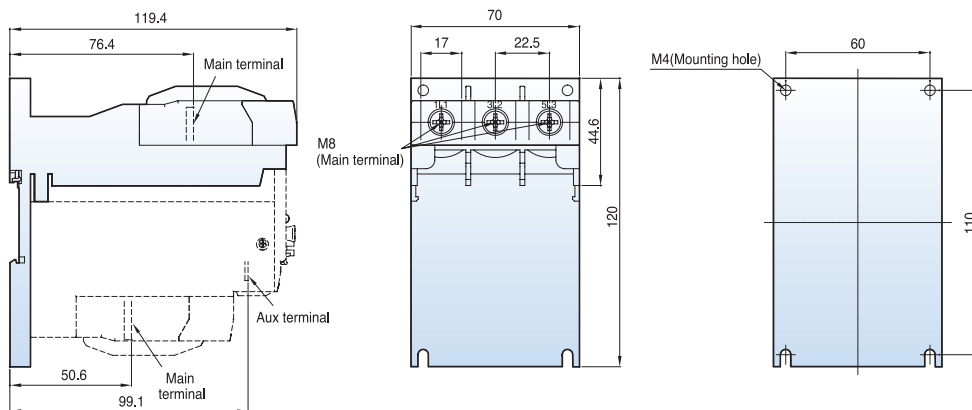
68g

UZ-63



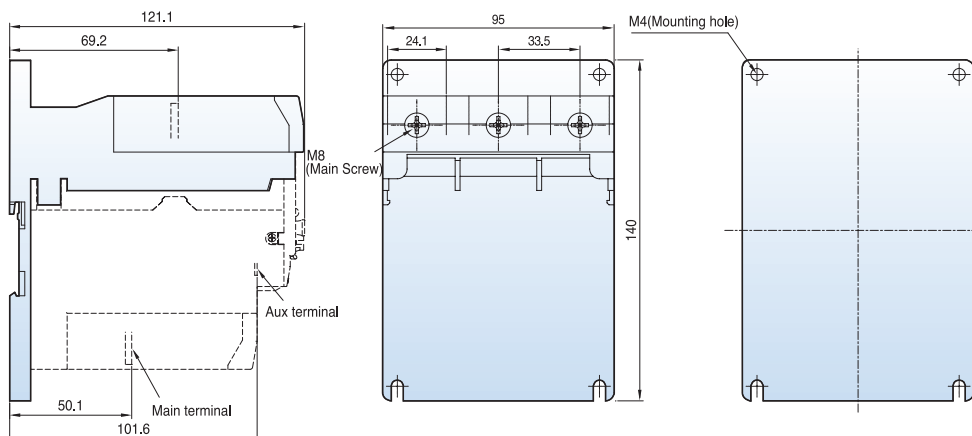
134g

UZ-95



230g

UZ-150



284g