



Str. 2-4

STYCNIAKI TRZYPOLOWE

- I_{th} (AC1 przy ≤40°C) = 16...1600A.
- I_e (AC3 440V) = 6...630A.
- Moc (400V - AC3) = 2,2...335kW.
- Cewki AC, DC i DC o niskim poborze mocy.



Str. 2-8

STYCNIAKI CZTEROPOLOWE

- I_{th} (AC1 przy ≤40°C) = 20...1600A.
- Moc (400V - AC1) = 14...950kW.
- Cewki AC, AC/DC, DC i DC o niskim poborze mocy.



Str. 2-12

STYCNIAKI CZTEROPOLOWE 2 TORY NO I 2 TORY NC

- I_{th} (AC1 przy ≤40°C) = 20...115A.
- Cewki AC, DC i DC o niskim poborze mocy.



Str. 2-13

STYCNIAKI CZTEROPOLOWE 4 TORY NC I DO APLIKACJI FOTOWOLTAICZNYCH

- I_{th} (AC1 przy ≤40°C) = 25...40A dla typów 4NC.
- Prąd roboczy do 125A (DC1 przy ≤55°C z 4 torami połączonymi szeregowo) do aplikacji fotowoltaicznych.
- Cewki AC, AC/DC, DC i DC o niskim poborze mocy.



Str. 2-14

STYCNIAKI DO ZAŁĄCZANIA KONDENSATORÓW

- Rezystory gaszące w komplecie.
- Moc (400V) = 7,5 do 75kvar.
- Cewki AC.



Str. 2-15

STYCNIAKI POMOCNICZE

- Cewki AC, DC i DC o niskim poborze mocy.
- Zaciski śrubowe lub Faston.
- Możliwość uzyskania 4, 8 lub 11 styków pomocniczych.



Styczniki LOVATO Electric nadają się do współpracy z nowymi silnikami o wysokiej sprawności według IE3.



- Wersje trzypolowe do 630A (AC3).
- Wersje czteropolowe do 1600A (AC1).
- Wersje do załączania kondensatorów do 75kvar (400VAC).
- Wersje specjalne z czterema torami 2NO+2NC lub 4NC.
- Wersje do aplikacji fotowoltaicznych.
- Wersje ze sterowaniem AC lub DC.
- Wykonania o niskim poborze mocy ze sterowaniem DC dla styczników pomocniczych i styczników od 9 do 38A (AC3).
- Szeroki wybór wyposażenia dodatkowego i akcesoriów.
- Zatwierdzone przez wiodące międzynarodowe jednostki certyfikujące.

Styczniki

ROZDZ. - STR.

Trzypolowe	2 - 4
Czteropolowe	2 - 8
Czteropolowe z 2 torami NO i 2 torami NC oraz 4 torami NC	2 - 12
Czteropolowe z 4 torami NO do aplikacji fotowoltaicznych	2 - 13
Do załączania kondensatorów	2 - 14
Pomocnicze	2 - 15
Wyposażenie dodatkowe i akcesoria	
Do ministyczników serii BG	2 - 16
Do styczników serii BF	2 - 18
Do styczników serii B	2 - 26
Części zamienne	
Cewki AC do styczników serii BF	2 - 29
Cewki DC do styczników BF	2 - 29
Cewki AC i DC do styczników serii B	2 - 30
Styki główne do styczników serii BF	2 - 31
Styki główne i komory gaszeniowe do styczników serii B	2 - 31
Wymiary	2 - 32
Schematy elektryczne	2 - 44
Dane techniczne	2 - 48

Ministyczniki serii BG

2



- Ministyczniki trzypolowe od 6 do 12A (AC3).
- Ministyczniki czteropolowe 20A (AC1).
- Wersje z czterema torami głównymi 2NO+2NC.
- Wysoko przewodzące zestyki pomocnicze.
- Zasilanie pomocnicze AC lub DC.
- Wersje DC o niskim poborze mocy.
- Zaciski śrubowe, wyprowadzenia Faston oraz do płytek obwodów drukowanych.

	3 pola			4 pola		
	Ie (AC3)	AC	DC	Ith (AC1)	AC	DC
BG06	6A	●	●	—	—	—
BG09	9A	●	●	20A	●	●
BGF09	9A	●	●	20A	●	●
BGP09	9A	●	●	20A	●	●
BG12	12A	●	●	—	—	—

Styczniki serii BF



- Styczniki trzypolowe od 9 do 110A (AC3).
- Styczniki czteropolowe od 25 do 125A (AC1).
- Styczniki do załączania kondensatorów od 7,5 do 75kvar (400V).
- Wersje z czterema torami głównymi 2NO+2NC lub 4NC.
- Wykonania do aplikacji fotowoltaicznych.
- Wysoko przewodzące zestyki pomocnicze.
- Zasilanie pomocnicze AC lub DC.
- Elektroniczne cewki AC/DC o szerokim zakresie napięcia pracy do styczników od 40 do 80A (AC3).
- Wersje z cewkami DC o niskim poborze mocy od 9 do 38A (AC3).

	3 pola				
	Ie AC3	AC	DC	DC ¹	AC/DC ²
BF09	9A	●	●	●	—
BF12	12A	●	●	●	—
BF18	18A	●	●	●	—
BF25	25A	●	●	●	—
BF26	26A	●	●	●	—
BF32	32A	●	●	●	—
BF38	38A	●	●	●	—
BF40	40A	●	—	—	●
BF50	50A	●	—	—	●
BF65	65A	●	—	—	●
BF80	80A	●	—	—	●
BF95	95A	●	●	—	—
BF110	110A	●	●	—	—

	4 pola				
	Ith AC1	AC	DC	DC ¹	AC/DC ²
BF09	25A	●	●	●	—
BF12	28A	●	—	—	—
BF18	32A	●	●	●	—
BF26	45A	●	●	●	—
BF38	56A	●	●	●	—
BF40	70A	●	—	—	—
BF50	90A	●	—	—	—
BF65	100A ³	●	—	—	●
BF80	115A ⁴	●	—	—	●

- ¹ Cewki o niskim poborze mocy.
- ² Elektroniczne cewki AC/DC o szerokim zakresie napięcia pracy.
- ³ 80A dla BF65 z cewką AC/DC.
- ⁴ 90A dla BF80 z cewką AC/DC.

Styczniki serii B



- Styczniki trzypolowe od 110 do 630A (AC3).
- Styczniki czteropolowe od 160 do 1600A (AC1).
- Zasilanie pomocnicze AC/DC.
- Zaciski śrubowe.

	3 pola			4 pola		
	Ie (AC3)	AC	DC	Ith (AC1)	AC	DC
B115	110A	●	●	160A	●	●
B145	150A	●	●	250A	●	●
B180	185A	●	●	275A	●	●
B250	265A	●	●	350A	●	●
B310	320A	●	●	450A	●	●
B400	420A	●	●	550A	●	●
B500	520A	●	●	700A	●	●
B630	630A	●	●	800A	●	●
B630 1000	ⓘ	●	●	1000A	●	●
B1250	ⓘ	●	—	1250A	●	—
B1600	ⓘ	●	—	1600A	●	—

- ⓘ Zastosowanie tylko w AC1.

ROZWIĄZANIE IDEALNE!

● SZEROKOŚĆ STYCZNIKÓW 45mm

Zaletą styczników do 38A w AC3 (18,5kW) jest jedna szerokość: 45mm. Pozwala to zaoszczędzić powierzchnie montażową.

● SZEROKOŚĆ STYCZNIKÓW 55mm

Styczniki do 80A w AC3 (45kW) posiadają szerokość tylko 55mm.

● SZEROKI ZAKRES NAPIĘCIA STEROWANIA CEWKI

Styczniki BF...D zostały wyposażone w cewki o szerokim zakresie napięcia sterowania, dlatego styczniki te są użyteczne w aplikacjach, w których następują częste wahania napięcia, takie jak urządzenia dla kolejnictwa.



● CEWKA Z 4 ZACISKAMI

Przewody sterujące cewki mogą być podłączone z dwóch stron stycznika, od strony zasilania i od strony obciążenia.



● ELEKTRONICZNE CEWKI

Styczniki od 50 do 80A w AC3 występują w wykonaniu z cewką elektroniczną AC/DC o szerokim zakresie napięcia pracy. Na przykład: jedna cewka AC/DC pokrywa zakres 100...250V.

● FILTR PRZECIWKŁÓCENIOWY

Styczniki serii BF do 80A w AC3 wyposażone w cewki DC lub AC/DC o standardowych wartościach napięcia wyposażone są w filtr przeciwzakłócenia.

● CEWKI O NISKIM POBORZE MOCY

Zaletą styczników BF...L jest niski pobór mocy, na poziomie 2,4W. Taka charakterystyka umożliwia sterowanie stycznikami np. z wyjść sterowników PLC.

2

● MONTOWANE Z BOKU CZWARTE POLE

Do trzypolowych styczników w zakresie od 45A do 115A (AC1) możliwe jest dołączenie z boku czwartego pola. To rozwiązanie pozwala optymalizować zapasy magazynowe.

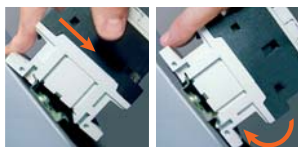


● BLOKADA MECHANICZNA

Jeden typ styczników, od 9 do 25A w AC3, można blokować mechanicznie i elektrycznie z innym typem styczników od 26 do 38A w AC3. Blokada mechaniczna BFX50 01 i BFX53 01 zawierają również dwa wbudowane zestyki pomocnicze NC do wykonania blokady elektrycznej.



● MONTAŻ NA SZYNIIE DIN 35MM



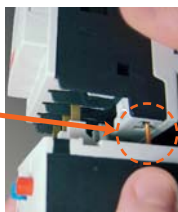
Styczniki można montować na szynie DIN 35mm i demontować bez jakichkolwiek narzędzi, a operacja przeprowadzana jest przy użyciu lekkiego nacisku na stycznik.

● MONTAŻ ROZRUSZNIKÓW



Montaż i okablowanie rozruszników elektromechanicznych jest wyjątkowo szybki i pewny. Wszechstronny system łączeniowy, elektryczny i mechaniczny, pozwala wykonać rozrusznik w krótkim czasie i bez możliwości popełnienia błędów.

● POŁĄCZENIE Z PRZEKAŹNIKIEM TYPU RF38 I RF82

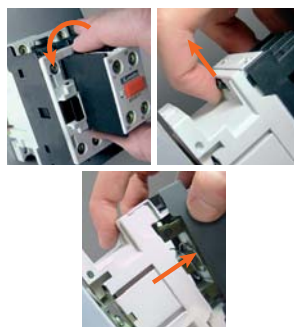


Podczas łączenia przekaźnika termicznego ze stycznikiem, zestyki pomocnicze przekaźnika łączą się z zaciskiem cewki stycznika przez stały łącznik. Tym sposobem pełne mocowanie przekaźnika termicznego uzyskane jest jedną prostą operacją i nie wymaga dodatkowych połączeń.

● WSZECHSTRONNE ZACISKI

Zaciski są odpowiednie do każdego typu kabla, linki lub drutu, zgodnych z normami AWG, z różnymi końcówkami. Dla styczników BF09...BF38 tory prądowe, zaciski cewki i zestyki pomocnicze mogą być dokręcane przy użyciu jednego typu śrubokręta.

● MONTAŻ NA ZATRZASKI



Montaż i demontaż zestyków pomocniczych i akcesoriów, wymiana cewki AC w stycznikach BF09...BF38, jest szybki i prosty, by przeprowadzenia bez jakichkolwiek narzędzi.

● GUMOWA WKŁADKA UNIEMOŻLIWIAJĄCA ŚLIZGANIE SIĘ STYCZNIKA NA SZYNIIE DIN



Gumowa wkładka chroni stycznik przed ślizganiem się na szynie DIN nawet wtedy, kiedy wymiary szyny są poza tolerancją lub gdy szyna jest zamontowana pionowo.

● POŁĄCZENIE STYCZNIKA Z WYŁĄCZNIKIEM SILNIKOWYM

Stałe przyłącza między stycznikiem a wyłącznikiem silnikowym pozwalają na realizację, w krótkim czasie, kompletnych kompaktowych rozruszników montowanych na jednej szynie DIN, dzięki czemu oszczędzamy przestrzeń i komponenty montażowe.



● BEZPIECZEŃSTWO POŁĄCZEŃ – IP20



Dla styczników BF09...BF38 dostęp do zacisków i ich wymiary są zgodne z wymogami IP20, by chronić użytkownika przed przypadkowym dotknięciem części roboczych będących pod napięciem.

● PODWÓJNE ZACISKI

Styczniki od 40 do 80A w AC3 są wyposażone w podwójne zaciski z łatwym i funkcjonalnym dostępem przy montażu przewodów. Dzięki temu użytkownik łatwo może zamontować rozrusznik gwiazda-trójkąt, układ nawrotny czy przełączny lub wykonać połączenie równoległe.





BG06 A...BG12 A



BF09 A...BF25 A



BF26 A...BF38 A



BF40 A...BF80 A



BF95...BF110



B115...B180



B250...B400

Sterowanie silnikiem trójfazowym w kategorii AC3

Kod zamówienia Cewka AC	Prąd roboczy I _{th} (AC1)			I _e (AC3) ≤440V ≤55°C	Moc maksymalna przy ≤55°C (AC3)						
	≤40°C	≤55°C	≤70°C		230V	400V	415V	440V	500V	690V	1000V
	[A]	[A]	[A]	[A]	[kW]	[kW]	[kW]	[kW]	[kW]	[kW]	[kW]
11 BG06 01 A ①	16	14	12 (≤60°C)	6	1,5	2,2	2,4	2,5	3	3	—
11 BG06 10 A ①											
11 BG09 01 A ①	20	18	15 (≤60°C)	9	2,2	4	4,3	4,5	5	5	—
11 BG09 10 A ①											
11 BGF09 01 A ①	20	18	15 (≤60°C)	9	2,2	4	4,3	4,5	5	5	—
11 BGF09 10 A ①											
11 BGP09 01 A ①	20	18	15 (≤60°C)	9	2,2	4⑦	4,3⑦	4,5⑦	5⑦	—	—
11 BGP09 10 A ①											
11 BG12 01 A ①	20	18	15 (≤60°C)	12	3,2	5,7	6,2	5,5	5	5	—
11 BG12 10 A ①											
BF09 01 A ①	25	20	18	9	2,2	4,2	4,5	4,8	5,5	7,5	—
BF09 10 A ①											
BF12 01 A ①	28	23	20	12	3,2	5,7	6,2	6,2	7,5	10	—
BF12 10 A ①											
BF18 01 A ①	32	26	23	18	4	7,5	9	9	10	10	—
BF18 10 A ①											
BF25 01 A ①	32	26	23	25	7	12,5	13,4	13,4	15	11	—
BF25 10 A ①											
BF26 00 A ①	45	36	32	26	7,3	13	14	14	15,6	18,5	—
BF32 00 A ①	56	45	40	32	8,8	16	17	17	20	22	—
BF38 00 A ①	56 (60⑩)	45 (48⑩)	40 (42⑩)	38	11	18,5	18,5	18,5	20	22	—
BF40 00A ①	70	60	50	40	11	18,5	22	22	22	30	18
BF50 00A ①	90	75	60	50	15	22	30	30	30	37	22
BF65 00A ①	100	80	65	65	18,5	30	37	37	37	45	30
BF80 00A ①	115	95	75	80	22	45	45	45	55	75	37
11 BF95 00 ①	125	100	80	95	27,6	50	55	55	56	74	45
11 BF110 00 ①	125	100	80	110	33	61	66	70	59	80	45
11 B115 00 ②③	160	150	110	110	33	61	66	70	80	100	63
11 B145 00 ②③	250	235	190	150	46	80	88	93	100	120	75
11 B180 00 ②③	275	250	200	185	57	100	108	115	123	144	103
11 B250 00 ②③	350	300	250	265	83	140	155	164	176	212	156
11 B310 00 ②③	450	370	300	320	100	170	188	200	213	256	180
11 B400 00 ②③	550	430	360	420	130	225	247	263	271	352	208
11 B500 00 ②③	700	550	500	520	156	290	306	328	367	416	312
11 B630 00 ②③	800	640	540	630	198	335	368	368	368	440	368
11 B630 1000 00 ②③	1000	850	700	—	Zastosowanie tylko w AC1. Zobacz strona 2-8.						
11 B1250 24 ③④	1250	1050	880	—	Zastosowanie tylko w AC1. Zobacz strona 2-8.						
11 B1600 24 ③④	1600	1360	1120	—	Zastosowanie tylko w AC1. Zobacz strona 2-8.						

① Uzupełnić kod zamówienia o wartość napięcia cewki, jeśli 50/60Hz, lub o wartość napięcia cewki i 60 jeśli 60Hz.

Standardowe napięcia:

– AC 50-60Hz 024 - 048 - 110 - 230 - 400 V

– AC 60Hz 024 60 - 048 60 - 120 60 - 220 60 - 230 60 - 460 60 - 575 60 V

Przykład: 11 BG06 10 A230 (ministrycznik BG06 z 1 zestykiem NO zasilany 230VAC 50/60Hz).

11 BG06 10 A460 60 (ministrycznik BG06 z 1 zestykiem NO zasilany 460VAC 60Hz).

② Elektromagnes cewki może być zasilany napięciem AC lub DC. Uzupełnić kod zamówienia tylko o wartość napięcia cewki.

Standardowe napięcia:

– AC/DC 24 - 48 - 60 - 110...125 (wskazać 110) - 220...240 (wskazać 220) - 380...415

(wskazać 380) - 440...480 (wskazać 440).

Przykład: 11 B145 00 110 (stycznik B145 zasilany 110...125VAC/DC).

Dla styczników B500-B630 1000 nie można zamówić cewki o napięciu 24V AC/DC.

Inne napięcia dostępne na zamówienie.

③ Jeśli stycznik przeznaczony jest do blokady mechanicznej (G495), kod zamówienia jest następujący

B...SL...00...②

Jeśli stycznik już posiada blokadę mechaniczną (G495), kod zamówienia jest następujący B...L00...②④

④ Wpisać napięcie znamionowe blokady mechanicznej poprzedzone literą C dla napięcia stałego.

Dostępne napięcia:

– AC 50/60Hz 48 - 110...125 (wskazać 110) - 220...240 (wskazać 220) - 380...415 (wskazać 380)

– DC 48 - 110...125 (wskazać 110) - 220...240 (wskazać 220).

Przykład: 11 B145L 00 110 220 (stycznik B145 zasilany 110...125VAC/DC z zasileniem blokady 220...240VAC).

⑤ Montaż blokady mechanicznej G495 nie jest możliwy.

⑥ Uzupełnić kod zamówienia o wartość napięcia cewki dla 110...125 (50/60Hz) wpisać 110 lub 220...240 (50/60Hz) wpisać 220.

Przykład: 11 B1250 24 110 (stycznik B1250, trzypolowy, zasilenie 110...125VAC 50/60Hz).

⑦ Wg UL maksymalne napięcie ograniczone jest do 300V. W celu uzyskania informacji o typach z certyfikatem do 600V należy skontaktować się z naszym Serwisem Klienta (tel. 71 7979 010; email: info@LovatoElectric.pl).



B500-B630



B630 1000



B1250-B1600

	Typ zacisków	Wbudowane styki pomocnicze		Ilość w opakowaniu	Masa [kg]
		NO	NC		
zacisk śrubowy	—	1Ⓢ	—	10	0,180
	1Ⓢ	—	—	10	0,180
zacisk śrubowy	—	1Ⓢ	—	10	0,180
	1Ⓢ	—	—	10	0,180
Faston	—	1Ⓢ	—	10	0,180
	1Ⓢ	—	—	10	0,180
do płytek obwodów drukowanych	—	1Ⓢ	—	10	0,197
	1Ⓢ	—	—	10	0,197
zacisk śrubowy	—	1Ⓢ	—	10	0,180
	1Ⓢ	—	—	10	0,180
zacisk śrubowy	—	1Ⓢ	—	1	0,367
	1Ⓢ	—	—	Ⓢ	0,367
zacisk śrubowy	—	1Ⓢ	—	1	0,367
	1Ⓢ	—	—	Ⓢ	0,367
zacisk śrubowy	—	1Ⓢ	—	1	0,367
	1Ⓢ	—	—	Ⓢ	0,367
zacisk śrubowy	—	—	—	1	0,437
	—	—	—	1	0,437
zacisk śrubowy	—	—	—	1	0,437
	—	—	—	1	0,437
zacisk jarzmowy ①	—	—	—	1	1,000
	—	—	—	1	1,000
zacisk jarzmowy ①	—	—	—	1	1,000
	—	—	—	1	1,360
zacisk jarzmowy	—	—	—	1	1,360
	—	—	—	1	1,360
nakrętka - śruba	—	—	—	1	5,290
nakrętka - śruba	—	—	—	1	5,400
nakrętka - śruba	—	—	—	1	5,400
nakrętka - śruba	—	—	—	1	9,575
nakrętka - śruba	—	—	—	1	9,575
nakrętka - śruba	—	—	—	1	9,575
nakrętka - śruba	—	—	—	1	18,000
nakrętka - śruba	—	—	—	1	18,620
nakrętka - śruba	—	—	—	1	21,400
nakrętka - śruba	2	4	—	1	48,000
nakrętka - śruba	2	4	—	1	50,000

- Ⓢ Dla napięć cewki 024-230-400VAC (50/60Hz): pakowanie po 10 szt. Dla innych napięć: pakowanie po 1 szt.
- Ⓢ Zestyki o wysokiej przewodności.
- Ⓢ Przy podłączeniu tych wartości prądu, należy użyć przewodu o średnicy 16mm² z końcówką widełkową.
- ① Przeznaczenie według IEC/EN 60947-1: zacisk ze śrubą imbusową.

Certyfikaty i zgodności

Uzyskane certyfikaty:

Typ	CULS	UL	CSA	EAC	CCC	Uzna. morskie	
						RINA	LROS
BG06 A	●			●	●		
BG09 A	●			●	●		
BG12 A	●			●	●		
BGF09 A	●			●	●		
BGP... A ⑦	●			●	●	●	
BF09 A	●		●	●	●	●	
BF12 A	●		●	●	●	●	
BF18 A	●		●	●	●	●	
BF25 A	●		●	●	●	●	
BF26 A	●		●	●	●	●	
BF32 A	●		●	●	●	●	
BF38 A	●		●	●	●	●	
BF40 A	●			●	●		
BF50 A	●			●	●		
BF65 A	●			●	●		
BF80 A	●			●	●		
BF95	●		●	●	●	●	●
BF110	●			●	●		
B115		●	●	●	●	●	●
B145		●	●	●	●	●	●
B180		●	●	●	●	●	●
B250		●	●	●	●	●	●
B310		●	●	●	●	●	●
B400		●	●	●	●	●	●
B500	●			●			
B630	●			●			
B630 1000	●			●			
B1250				●			
B1600				●			

● Produkty certyfikowane.

UL "Aprobatą UL" dla Kanady i USA, jako komponenty.

⑦ Te typy stycznika uzyskały certyfikat CSA, który potwierdza możliwość stosowania w aplikacjach wind i podnośników.

Zgodne z normami: IEC/EN 60947-1, IEC/EN 60947-4-1, UL508, CSA C22.2 nr 14; UL 60947-1, UL 60947-4-1, CSA C22.2 nr 60947-1, CSA C22.2 nr 60947-4-1.

Tworzywa sztuczne zgodne z normą IEC/EN 60335; tylko dla styczników BF09...BF38 należy dodać do kodu V260. Przykład: BF09 10 A230V260 (stycznik trzypolowy BF09 z 1 stykiem NO i cewką 230VAC 50/60Hz oraz tworzywem sztucznym zgodnym z normą).



BG06 D...BG12 D
BG09 L
BF09 D...BF25 D
BF09 L...BF25 L
BF26 D-BF38 D
BF26 L-BF38 L
BF40 E...BF80 E
BF95 C...BF110 C
B115...B180
B250...B400

Sterowanie silnikiem tójfazowym w kategorii AC3

Kod zamówienia Cewka DC	Cewka DC o niskim poborze mocy	Prąd roboczy I _{th} (AC1) ≤40°C				I _e (AC3) ≤440V ≤55°C	Moc maksymalna przy ≤55°C (AC3)					
		≤40°C	≤55°C	≤70°C	≤60°C		230V	400V	415V	440V	500V	690V
		[A]	[A]	[A]	[A]	[kW]	[kW]	[kW]	[kW]	[kW]	[kW]	[kW]
11 BG06 01 D ①	—	16	14	12 (≤60°C)	6	1,5	2,2	2,4	2,5	3	3	—
11 BG06 10 D ①	—											
11 BG09 01 D ①	11 BG09 01 L ②	20	18	15 (≤60°C)	9	2,2	4	4,3	4,5	5	5	—
11 BG09 10 D ①	11 BG09 10 L ②											
11 BGF09 01 D ①	11 BGF09 01 L ②	20	18	15 (≤60°C)	9	2,2	4	4,3	4,5	5	5	—
11 BGF09 10 D ①	11 BGF09 10 L ②											
11 BGP09 01 D ①	—	20	18	15 (≤60°C)	9	2,2	4④	4,3④	4,5④	5④	—	—
11 BGP09 10 D ①	—											
11 BG12 01 D ①	—	20	18	15 (≤60°C)	12	3,2	5,7	6,2	5,5	5	5	—
11 BG12 10 D ①	—											
BF09 01 D ⑤	BF09 01 L ⑤	25	20	18	9	2,2	4,2	4,5	4,8	5,5	7,5	—
BF09 10 D ⑤	BF09 10 L ⑤											
BF12 01 D ⑤	BF12 01 L ⑤	28	23	20	12	3,2	5,7	6,2	6,2	7,5	10	—
BF12 10 D ⑤	BF12 10 L ⑤											
BF18 01 D ⑤	BF18 01 L ⑤	32	26	23	18	4	7,5	9	9	10	10	—
BF18 10 D ⑤	BF18 10 L ⑤											
BF25 01 D ⑤	BF25 01 L ⑤	32	26	23	25	7	12,5	13,4	13,4	15	11	—
BF25 10 D ⑤	BF25 10 L ⑤											
BF26 00 D ⑤	BF26 00 L ⑤	45	36	32	26	7,3	13	14	14	15,6	18,5	—
BF32 00 D ⑤	BF32 00 L ⑤	56	45	40	32	8,8	16	17	17	20	22	—
BF38 00 D ⑤	BF38 00 L ⑤	56 (60⑥)	45 (48⑥)	40 (42⑥)	38	11	18,5	18,5	18,5	20	22	—
BF40 00 E ⑥	—	70	60	50	40	11	16,5	22	22	22	30	18
BF50 00 E ⑥	—	80	70	60	50	15	22	30	30	30	37	22
BF65 00 E ⑥	—	80	70	60	65	18,5	30	37	37	37	45	30
BF80 00 E ⑥	—	90	80	65	80	22	45	45	45	55	75	37
11 BF95 C 00 ① ⑤	—	125	100	80	95	27,6	50	55	55	56	74	45
11 BF110 C 00 ① ⑤	—	125	100	80	110	33	61	66	70	59	80	45
11 B115 00 ④ ⑥	—	160	150	110	110	33	61	66	70	80	100	63
11 B145 00 ④ ⑥	—	250	235	190	150	46	80	88	93	100	120	75
11 B180 00 ④ ⑥	—	275	250	200	185	57	100	108	115	123	144	103
11 B250 00 ④ ⑥	—	350	300	250	265	83	140	155	164	176	212	156
11 B310 00 ④ ⑦	—	450	370	300	320	100	170	188	200	213	256	180
11 B400 00 ④ ⑥	—	550	430	360	420	130	225	247	263	271	352	208
11 B500 00 ④ ⑥	—	700	550	500	520	156	290	306	328	367	416	312
11 B630 00 ④ ⑥	—	800	640	540	630	198	335	368	368	368	440	368
11 B630 1000 00 ④ ⑦	—	1000	850	700	—	Zastosowanie tylko w AC1. Zobacz strona 2-8.						

① Uzupełnić kod zamówienia o wartość napięcia cewki.

Standardowe napięcia
 – DC 012 - 024 - 048 - 060 - 110 - 125 - 220V
 W celu nabycia wersji BG09...D 24VDC z wbudowanym filtrem przeciwzakłóceńowym należy dodać dopisek **V120** do standardowego kodu zamówienia. Wykonania BF09...BF38D i BF09...BF38L posiadają już wbudowany filtr TVS.
 Przykład: 11 BG06 10 D012 (ministrycznik BG06 z 1 zestykiem NO i zasilaniem 12VDC).
 11 BG09 10 D024 V120 (ministrycznik BG09 z 1 zestykiem NO i cewką 24VDC w komplecie z wbudowanym filtrem diodowym i TVS).

② Wersja o niskim poborze mocy; nie można montować zestyków pomocniczych ani blokady mechanicznej na stycznikach BG. Uzupełnić kod zamówienia o wartość napięcia cewki.

Standardowe napięcia:
 – DC 024 - 048V.
 Przykład: 11 BG09 01 L024 (stycznik BG09 z 1 zestykiem NC i zasilaniem 24VDC o niskim poborze mocy).

③ Cewki styczników sterowane elektronicznie; mogą być zasilane napięciem AC lub DC i posiadają szeroki zakres napięcia pracy.

Uzupełnić kod zamówienia o wartość napięcia cewki.
 Standardowe napięcia:
 – AC/DC 024 = 20...48V; 110 = 60...110V; 230 = 100...250V.

④ Elektromagnes cewki może być zasilany napięciem AC lub DC. Uzupełnić kod zamówienia tylko o wartość napięcia cewki. Standardowe napięcia:

– AC/DC 24 - 48 - 60 - 110...125 (wskazać 110) - 220...240 (wskazać 220) - 380...415 (wskazać 380) - 440...480 (wskazać 440).

Przykład: 11 B145 00 110 (stycznik B145 zasilany 110...125VAC/DC).

Dla styczników B500-B630 1000 nie można zamówić cewki o napięciu 24V AC/DC.

Inne napięcia dostępne na zamówienie.

⑤ Jeśli stycznik przeznaczony jest do blokady mechanicznej (G495), kod zamówienia jest następujący

B...SL.00...④
 Jeśli stycznik już posiada blokadę mechaniczną (G495), kod zamówienia jest następujący B...L.00...④⑥.

⑥ Wpisać napięcie znamionowe blokady mechanicznej poprzedzone literą C dla napięcia stałego.

Dostępne napięcia:
 – AC 50/60Hz 48 - 110...125 (wskazać 110) - 220...240 (wskazać 220) - 380...415 (wskazać 380).
 – DC 48 - 110...125 (wskazać 110) - 220...240 (wskazać 220).

Przykład: 11 B145L 00 110 C48 (stycznik B145 zasilany 110...125VAC/DC z zasilaniem blokady 48VDC).

⑦ Montaż blokady mechanicznej G495 nie jest możliwy.

⑧ Wg UL maksymalne napięcie ograniczone jest do 300V. W celu uzyskania informacji o typach z certyfikatem do 600V należy skontaktować się z naszym Serwisem Klienta (tel. 71 7979 010; email: info@LovatoElectric.pl).

⑨ Zestyki o wysokiej przewodności.

⑩ Przy podłączeniu tych wartości prądu, należy użyć przewodu o średnicy 16mm² z końcówką widełkową.

⑪ Przeniesienie według IEC/EN 60947-1: zacisk ze śrubą imbusową.

⑫ Maksymalna kombinacja montażowa zestyków pomocniczych na stronie 2-19.



B500-B630



B630 1000

	Typ zacisków	Wbudowane styki pomocnicze		Ilość w opakowaniu	Masa [kg]
		NO	NC		
zacisk śrubowy	—	1	—	10	0,214
	1	—	—	10	0,214
zacisk śrubowy	—	1	—	10	0,214
	1	—	—	10	0,214
Faston	—	1	—	10	0,210
	1	—	—	10	0,210
do płytek obwodów drukowanych	—	1	—	10	0,240
	1	—	—	10	0,240
zacisk śrubowy	—	1	—	10	0,214
	1	—	—	10	0,214
zacisk śrubowy	—	1	—	1	0,494
	1	—	—	1	0,494
zacisk śrubowy	—	1	—	1	0,494
	1	—	—	1	0,494
zacisk śrubowy	—	1	—	1	0,494
	1	—	—	1	0,494
zacisk śrubowy	—	—	—	1	0,559
	—	—	—	1	0,559
zacisk śrubowy	—	—	—	1	0,559
	—	—	—	1	0,559
zacisk jarzmowy	—	—	—	1	1,050
	—	—	—	1	1,050
zacisk jarzmowy	—	—	—	1	1,050
	—	—	—	1	1,050
zacisk jarzmowy	—	—	—	1	1,895
	—	—	—	1	1,895
nakrętka - śruba	—	—	—	1	5,290
	—	—	—	1	5,400
nakrętka - śruba	—	—	—	1	5,400
	—	—	—	1	9,635
nakrętka - śruba	—	—	—	1	9,635
	—	—	—	1	9,635
nakrętka - śruba	—	—	—	1	18,060
	—	—	—	1	18,620
nakrętka - śruba	—	—	—	1	18,620
	—	—	—	1	21,400

Certyfikaty i zgodności

Uzyskane certyfikaty:

Typ	CULUS	UL	CSA	EAC	CCC	RIINA
BG06 D	●			●	●	
BG09 D	●			●	●	
BG12 D	●			●	●	
BGF09 D	●			●	●	
BGP09 D	●	●	●			
BF09 D - BF09 L	●		●	●	●	●
BF12 D - BF12 L	●		●	●	●	●
BF18 D - BF18 L	●		●	●	●	●
BF25 D - BF25 L	●		●	●	●	●
BF26 D - BF26 L	●		●	●	●	●
BF32 D - BF32 L	●		●	●	●	●
BF38 D - BF38 L	●		●	●	●	●
BF40 E	●			●	●	
BF50 E	●			●	●	
BF65 E	●			●	●	
BF80 E	●			●	●	
BF95 C	●		●	●	●	●
BF110 C	●			●	●	
B115		●	●	●	●	●
B145		●	●	●	●	●
B180		●	●	●	●	●
B250		●	●	●	●	●
B310		●	●	●	●	●
B400		●	●	●	●	●
B500	●			●		
B630	●			●	●	
B630 1000	●			●		

● Produkty certyfikowane.

UL "Aprobata UL" dla Kanady i USA, jako komponenty.

Ⓢ Te typy stycznika uzyskały certyfikat CSA, który potwierdza możliwość stosowania w aplikacjach wind i podnośników.

Zgodne z normami: IEC/EN 60947-1, IEC/EN 60947-4-1, UL508, CSA C22.2 nr 14; UL 60947-1, UL 60947-4-1, CSA C22.2 nr 60947-1, CSA C22.2 nr 60947-4-1.

Tworzywa sztuczne zgodne z normą IEC/EN 60335; tylko dla styczników BF09...BF38 należy dodać do kodu V260.

Przykład: BF09 10 D024V260 (stycznik trzypolowy BF09 z 1 stykiem NO i cewką 24VDC oraz tworzywem sztucznym zgodnym z normą).

2



BG09 T4 A



BF09A T4 A...BF18 T4 A



BF26 T4 A...BF38 T4 A



BF50 T4 A...BF80 T4 A

new



B115 4...B180 4



B250 4...B400 4

Stworzenie obciążeniem rezystancyjnym w kategorii AC1

Kod zamówienia	Prąd roboczy I _{th} (AC1)			Moc maksymalna przy ≤40°C (AC1)						
	≤40°C	≤55°C	≤70°C	230V	400V	415V	440V	500V	690V	1000V
Cewka AC	[A]	[A]	[A]	[kW]	[kW]	[kW]	[kW]	[kW]	[kW]	[kW]
11 BG09 T4 A ①	20	18	15 (≤60°C)	8	14	14	15	16	22	—
11 BGF09 T4 A ①	20	18	15 (≤60°C)	8	14	14	15	16	22	—
11 BGP09 T4 A ①	20	18	15 (≤60°C)	8	14⑦	14⑦	15⑦	16⑦	—	—
BF09 T4 A ①	25	20	18	9,5	16	17	18	21	27	—
BF12 T4 A ①	28	23	20	10	18	19	20	23	32	—
BF18 T4 A ①	32	26	23	12	21	22	23	26	36	—
BF26 T4 A ①	45	36	32	17	30	31	33	37	51	—
BF38 T4 A ①	56 (60⑧)	45 (48⑧)	40 (42⑧)	21	36	38	40	45	62	—
BF40 T4 A ①	70	60	50	26	46	48	51	58	79	115
BF50 T4 A ①	90	75	60	34	59	61	65	74	102	148
BF65 T4 A ①	100	80	65	38	65	68	72	82	114	165
BF80 T4 A ①	115	95	75	43	76	79	83	95	120	185
11 B115 4 00 ②③	160	150	110	57	98	107	115	129	173	250
11 B145 4 00 ②③	250	235	190	91	150	162	180	196	270	390
11 B180 4 00 ②③	275	250	200	95	160	177	200	213	298	430
11 B250 4 00 ②③	350	300	250	124	214	234	255	282	380	560
11 B310 4 00 ②③	450	370	300	158	270	293	325	350	488	700
11 B400 4 00 ②③	550	430	360	200	345	377	400	452	598	870
11 B500 4 00 ②③	700	550	500	252	438	478	500	575	755	1100
11 B630 4 00 ②③	800	640	540	288	500	545	580	655	860	1250
11 B630 1000 4 00 ②③	1000	850	700	350	600	630	725	750	1000	1600
11 B1250 4 24 ③④	1250	1050	880	480	830	900	905	1100	1450	2000
11 B1600 4 24 ③④	1600	1360	1120	550	950	1000	1160	1200	1650	2500

① Uzupełnić kod zamówienia o wartość napięcia cewki, jeśli 50/60Hz lub o wartość napięcia cewki i 60 jeśli 60Hz.

Standardowe napięcia:

- AC 50/60Hz 024 - 048 - 110 - 230 - 400V

- AC 60Hz 024 60 - 048 60 - 120 60 - 220 60 - 230 60 - 460 60 - 575 60V

Przykład: 11 BG09 T4 A230 (ministycznik BG09 czteropolowy zasilany 230VAC 50/60Hz).

11 BG09 T4 A460 60 (ministycznik BG09 czteropolowy zasilany 460VAC 60Hz).

② Elektromagnes cewki może być zasilany napięciem AC lub DC. Uzupełnić kod zamówienia tylko o wartość napięcia cewki.

Standardowe napięcia:

- AC/DC 24 - 48 - 60 - 110...125 (wskazać 110) - 220...240 (wskazać 220) - 380...415

(wskazać 380) - 440...480 (wskazać 440).

Przykład: 11 B145 4 00 110 (stycznik B145 czteropolowy zasilany 110...125VAC/DC).

Dla B500...B630 1000 nie można zamówić cewek o napięciu 24V AC/DC.

Inne napięcia dostępne na zamówienie.

③ Jeśli stycznik przeznaczony jest do blokady mechanicznej (G495), kod zamówienia jest następujący B...4SL...00. ②

Jeśli stycznik już posiada blokadę mechaniczną (G495), kod zamówienia jest następujący B...4L...00. ②④

④ Wpisać napięcie znamionowe blokady mechanicznej poprzedzone literą C dla napięcia stałego.

Dostępne napięcia:

- AC 50/60Hz 48 - 110...125 (wskazać 110) - 220...240 (wskazać 220) - 380...415 (wskazać 380)

- DC 48 - 110...125 (wskazać 110) - 220...240 (wskazać 220).

Przykład: 11 B145 4L 00 110 C220 (stycznik B145 czteropolowy zasilany 110...125VAC/DC

z zasilaniem blokady 220...240VDC).

⑤ Montaż blokady mechanicznej G495 nie jest możliwy.

⑥ Uzupełnić kod zamówienia o wartość napięcia cewki, dla 110...125 (50/60Hz) wpisać 110

lub 220...240 (50/60Hz) wpisać 220.

Przykład: 11 B1250 4 24 110 (stycznik B1250 czteropolowy, zasilanie 110...125VAC 50/60Hz).

⑦ Wg UL maksymalne napięcie ograniczone jest do 300V. W celu uzyskania informacji o typach z certyfikatem do 600V należy skontaktować się z naszym Serwisem Klienta (tel. 71 7979 010; email: info@LovatoElectric.pl).

⑧ Przy podłączeniu tych wartości prądu, należy użyć przewodu o średnicy 16mm², z końcówką widełkową.

⑨ Przeznaczenie według IEC/EN 60947-1: zacisk ze śrubą imbusową.



B500 4-B630 4



B630 1000 4



B1250-B1600 4

	Typ zacisków	Wbudowane styki pomocnicze		Ilość w opakowaniu szt.	Masa [kg]
		NO	NC		
	zacisk śrubowy	—	—	10	0,180
	Faston	—	—	10	0,180
	do płytek obwodów drukowanych	—	—	10	0,197
	zacisk śrubowy	—	—	1	0,367
	zacisk śrubowy	—	—	1	0,367
	zacisk śrubowy	—	—	1	0,367
	zacisk śrubowy	—	—	1	0,508
	zacisk śrubowy	—	—	1	0,508
	zacisk jarzmowy ①	—	—	1	1,100
	zacisk jarzmowy ②	—	—	1	1,100
	zacisk jarzmowy ③	—	—	1	1,100
	zacisk jarzmowy ④	—	—	1	1,100
	nakrętka - śruba	—	—	1	6,220
	nakrętka - śruba	—	—	1	6,340
	nakrętka - śruba	—	—	1	6,340
	nakrętka - śruba	—	—	1	11,195
	nakrętka - śruba	—	—	1	11,195
	nakrętka - śruba	—	—	1	11,195
	nakrętka - śruba	—	—	1	11,195
	nakrętka - śruba	—	—	1	20,910
	nakrętka - śruba	—	—	1	21,880
	nakrętka - śruba	—	—	1	25,620
	nakrętka - śruba	2	4	1	57,500
	nakrętka - śruba	2	4	1	58,400

Prąd roboczy dla torów podłączonych równolegle

Jeśli pola stycznika połączone są równolegle, wartość prądu roboczego podanego w tabeli należy pomnożyć przez wartość współczynnika **K**, podaną poniżej. Wywołane jest to nierównomiernym rozkładem prądu na różnych polach. W celu ograniczenia nierównomierności rozkładu zaleca się stosowanie mostków równoległych (patrz strony 2-16, 2-21 i 2-26).

2 POLA równoległe: **K** = 1,6

3 POLA równoległe: **K** = 2,2

4 POLA równoległe: **K** = 2,8

Certyfikaty i zgodności

Uzyskane certyfikaty

Typ	C U L u s	U L	C S A	E A C	C C C	R I N A
BG09 T4 A	●			●	●	
BGF09 T4 A	●			●	●	
BGP09 T4 A ①	●	●		●	●	
BF09 T4 A	●		●	●	●	●
BF12 T4 A	●		●	●	●	●
BF18 T4 A	●		●	●	●	●
BF26 T4 A	●		●	●	●	●
BF38 T4 A	●		●	●	●	●
BF40 T4 A	●			●	●	
BF50 T4 A	●			●	●	
BF65 T4 A	●			●	●	
BF80 T4 A	●			●	●	
B115 4		●	●	●	●	
B145 4		●	●	●	●	
B180 4		●	●	●	●	
B250 4		●	●	●	●	
B310 4		●	●	●	●	
B400 4		●	●	●	●	
B500 4	●			●		
B630 4	●			●	●	
B630 1000 4	●			●		
B1250 4				●		
B1600 4				●		

● Produkty certyfikowane.

● "Aprobata UL" dla Kanady i USA, jako komponenty.

① Te typy stycznika uzyskały certyfikat CSA, który potwierdza możliwość stosowania w aplikacjach wind.

Zgodne z normami: IEC/EN 60947-1, IEC/EN 60947-4-1, UL508, CSA C22.2 nr 14; UL 60947-1, UL 60947-4-1, CSA C22.2 nr 60947-1, CSA C22.2 nr 60947-4-1.

Tworzywa sztuczne zgodne z normą IEC/EN 60335; tylko dla styczników BF09...BF38 należy dodać do kodu V260.

Przykład: BF09 T4 A230 V260 (stycznik czteropolowy BF09 z cewką 230VAC 50/60Hz oraz tworzywem sztucznym zgodnym z normą).



BG09 T4 D



BF09 T4 D-BF18 T4 D
BF09 T4 L-BF18 T4 L



BF26 T4 D-BF38 T4 D
BF26 T4 L-BF38 T4 L



BF65 T4 E
BF80 T4 E



B115 4...B180 4



B250 4...B400 4

Sterowanie obciążeniem rezystancyjnym w kategorii AC1

Kod zamówienia Cewka DC	Cewka DC o niskim poborze mocy	Prąd roboczy I _{th} (AC1)			Moc maksymalna przy ≤40°C (AC1)						
		≤40°C	≤55°C	≤70°C	230V	400V	415V	440V	500V	690V	1000V
		[A]	[A]	[A]	[kW]	[kW]	[kW]	[kW]	[kW]	[kW]	[kW]
11 BG09 T4 D ①	—	20	18	15 (≤60°C)	8	14	14	15	16	22	—
11 BGF09 T4 D ①	—	20	18	15 (≤60°C)	8	14	14	15	16	22	—
11 BGP09 T4 D ①	—	20	18	15 (≤60°C)	8	14⑥	14⑥	15⑥	16⑥	—	—
BF09 T4 D ①	BF09 T4 L ②	25	20	18	9,5	16	17	18	21	27	—
BF18 T4 D ①	BF18 T4 L ②	32	26	23	12	21	22	23	26	36	—
BF26 T4 D ①	BF26 T4 L ②	45	36	32	17	30	31	33	37	51	—
BF38 T4 D ①	BF38 T4 L ②	56 (60⑨)	45 (48⑨)	40 (42⑨)	21	26	38	40	45	62	—
BF65 T4 E ③	—	80	70	60	41	72	78	80	95	112	—
BF80 T4 E ③	—	90	80	65	43	76	79	83	95	120	—
11 B115 4 00 ④⑤	—	160	150	110	57	98	107	115	129	173	250
11 B145 4 00 ④⑤	—	250	235	190	91	150	162	180	196	270	390
11 B180 4 00 ④⑤	—	275	250	200	95	160	177	200	213	298	430
11 B250 4 00 ④⑤	—	350	300	250	124	214	234	255	282	380	560
11 B310 4 00 ④⑤	—	450	370	300	158	270	293	325	350	488	700
11 B400 4 00 ④⑤	—	550	430	360	200	345	377	400	452	598	870
11 B500 4 00 ④⑤	—	700	550	500	252	438	478	500	575	755	1100
11 B630 4 00 ④⑤	—	800	640	540	288	500	545	580	655	860	1250
11 B630 1000 4 00 ④⑦	—	1000	850	700	350	600	630	725	750	1000	1600

① Uzupełnić kod zamówienia o wartość napięcia cewki.

Standardowe napięcia

– DC 012 - 024 - 048 - 060 - 110 - 125 - 220V

Wykonania BF09...BF38D i BF09...BF38L posiadają już wbudowany filtr TVS.

Przykład: BF09T4D012 (stycznik czteropolowy BF09T4 z zasilaniem cewki 12VDC).

② Wersja o niskim poborze mocy z wbudowanym filtrem TVS. Uzupełnić kod zamówienia o wartość napięcia cewki. Standardowe napięcia:

– DC 024 - 048V.

Przykład: BF09T4 L024 (stycznik czteropolowy BF09 z zasilaniem 24VDC, cewka o niskim poborze mocy i wbudowanym filtrem TVS).

③ Cewki styczników sterowane elektronicznie; mogą być zasilane napięciem AC lub DC i posiadają szeroki zakres napięcia pracy. Uzupełnić kod zamówienia o wartość napięcia cewki.

Standardowe napięcia:

– AC/DC 024 = 20...48V; 110 = 60...110V; 230 = 100...250V.

④ Elektromagnes cewki może być zasilany napięciem AC lub DC. Uzupełnić kod zamówienia tylko o wartość napięcia cewki. Standardowe napięcia:

– AC/DC 24 - 48 - 60 - 110...125 (wskazać 110) - 220...240 (wskazać 220) -

380...415 (wskazać 380) - 440...480 (wskazać 440).

Przykład: 11 B145 400 110 (stycznik czteropolowy B145 z zasilaniem cewki 110...125VAC/DC).

Dla styczników B500-B630 1000 nie można zamówić cewki o napięciu 24V AC/DC.

Inne napięcia dostępne na zamówienie.

⑤ Jeśli stycznik przeznaczony jest do blokady mechanicznej (G495), kod zamówienia jest następujący B...SL...00... ④.

Jeśli stycznik już posiada blokadę mechaniczną (G495), kod zamówienia jest następujący B...L...00... ④⑥.

⑥ Wpisać napięcie znamionowe blokady mechanicznej poprzedzone literą C dla napięcia stałego.

Dostępne napięcia:

– AC 50/60Hz 48 - 110...125 (wskazać 110) - 220...240 (wskazać 220) - 380...415 (wskazać 380).

– DC 48 - 110...125 (wskazać 110) - 220...240 (wskazać 220).

Przykład: 11 B145 4L 00 110 C48 (stycznik czteropolowy B145 z zasilaniem cewki 110...125VAC/DC oraz zasilaniem blokady 48VDC).

⑦ Montaż blokady mechanicznej G495 nie jest możliwy.

⑧ Wg UL maksymalne napięcie ograniczone jest do 300V. W celu uzyskania informacji o typach z certyfikatem do 600V należy skontaktować się z naszym Serwisem Klienta (tel. 71 7979 010; email: info@LovatoElectric.pl).

⑨ Przy podłączeniu tych wartości prądu, należy użyć przewodu o średnicy 16mm² z końcówką widelkową.

⑩ Przeznaczenie według IEC/EN 60947-1: zacisk ze śrubą imbusową.



B500 4-B630 4



B630 1000 4

	Typ zacisków	Wbudowane styki pomocnicze		Ilość w opakowaniu szt.	Masa [kg]
		NO	NC		
	zacisk śrubowy	—	—	10	0,220
	Faston	—	—	10	0,220
	do płytek obwodów drukowanych	—	—	10	0,242
	zacisk śrubowy	—	—	1	0,498
	zacisk śrubowy	—	—	1	0,498
	zacisk śrubowy	—	—	1	0,665
	zacisk śrubowy	—	—	1	0,665
	zacisk jarzmowy ⑩	—	—	1	1,150
	zacisk jarzmowy ⑪	—	—	1	1,150
	nakrętka - śruba	—	—	1	6,220
	nakrętka - śruba	—	—	1	6,340
	nakrętka - śruba	—	—	1	6,340
	nakrętka - śruba	—	—	1	11,195
	nakrętka - śruba	—	—	1	11,195
	nakrętka - śruba	—	—	1	11,195
	nakrętka - śruba	—	—	1	20,910
	nakrętka - śruba	—	—	1	21,880
	nakrętka - śruba	—	—	1	25,600

Prąd roboczy dla torów podłączonych równolegle

Jeśli pola stycznika połączone są równolegle, wartość prądu roboczego podanego w tabeli należy pomnożyć przez wartość współczynnika **K**, podaną poniżej. Wywołane jest to nierównomiernym rozkładem prądu na różnych polach. W celu ograniczenia nierównomierności rozkładu zaleca się stosowanie mostków równoległych (patrz strony 2-16, 2-21 i 2-26).

2 POLA równoległe: **K** = 1,6

3 POLA równoległe: **K** = 2,2

4 POLA równoległe: **K** = 2,8

Certyfikaty i zgodności

Uzyskane certyfikaty

Typ	UL	UL	CSA	EAC	CCC	RINA
BG09 T4 D	●			●	●	
BGF09 T4 D	●			●	●	
BGP09 T4 D ⑩	●			●	●	
BF09 T4 D - BF09 T4 L	●		●	●	●	●
BF18 T4 D - BF18 T4 L	●		●	●	●	●
BF26 T4 D - BF26 T4 L	●		● ⑩	●	●	●
BF38 T4 D - BF38 T4 L	●		● ⑩	●	●	●
BF65 T4 E	●			●	●	
BF80 T4 E	●			●	●	
B115 4		●	●	●	●	
B145 4		●	●	●	●	
B180 4		●	●	●	●	
B250 4		●	●	●	●	
B310 4		●	●	●	●	
B400 4		●	●	●	●	
B500 4	●			●		
B630 4	●			●	●	
B630 1000 4	●			●		

● Produkty certyfikowane.

UL "Aprobata UL" dla Kanady i USA, jako komponenty.

⑩ Te typy stycznika uzyskały certyfikat CSA, który potwierdza możliwość stosowania w aplikacjach wind.

Zgodne z normami: IEC/EN 60947-1, IEC/EN 60947-4-1, UL508, CSA C22.2 nr 14; UL 60947-1, UL 60947-4-1, CSA C22.2 nr 60947-1, CSA C22.2 nr 60947-4-1.

Tworzywa sztuczne zgodne z normą IEC/EN 60335; tylko dla styczników BF09...BF38 należy dodać do kodu V260.

Przykład: BF09 T4 D024 V260 (stycznik czteropolowy BF09 z cewką 24VDC oraz tworzywem sztucznym zgodnym z normą).

Ministyczniki czteropolowe z 2 polami NO i 2 polami NC serii BG

2



11 BG09 T2...

Kod zamówienia	Prąd cieplny umowny I _{th}			Ilość w opak.	Masa [kg]
	≤40°C	≤55°C	≤60°C		
	[A]	[A]	[A]	szt.	[kg]

CEWKA AC.
Zaciski: śrubowe.

11 BG09 T2 A ①	20	18	15	1	0,170
-----------------------	----	----	----	---	-------

CEWKA DC.
Zaciski: śrubowe.

11 BG09 T2 D ②	20	18	15	1	0,175
-----------------------	----	----	----	---	-------

Charakterystyka robocza

Typ	Bezpiecznik gG	Przekrój przewodów
	[A]	[mm ²]
BG09...T2	20	0,75-2,5

UWAGA: Nie ma możliwości wymiany cewki.

Certyfikaty i zgodności

Uzyskane certyfikaty: cULus, EAC, CCC.
Zgodne z normami: IEC/EN 60947-1, IEC/EN 60947-4-1, UL508, CSA C22.2 nr 14.

Styczniki czteropolowe z 2 polami NO i 2 polami NC serii BF



BF09 T2...

new

new

Kod zamówienia	Prąd cieplny umowny I _{th}			Ilość w opak.	Masa [kg]
	≤40°C	≤55°C	≤60°C		
	[A]	[A]	[A]	szt.	[kg]

CEWKA AC.
Zaciski: śrubowe.

BF09 T2 A ①	25	20	18	1	0,340
--------------------	----	----	----	---	-------

BF18 T2 A ①	32	26	23	1	0,340
--------------------	----	----	----	---	-------

BF26 T2 A ①	45	36	32	1	0,420
--------------------	----	----	----	---	-------

BF38 T2 A ①	56 (60 [Ⓞ])	45 (48 [Ⓞ])	40 (42 [Ⓞ])	1	0,420
--------------------	-----------------------	-----------------------	-----------------------	---	-------

BF80 T2 A ①	115	95	75	1	1,075
--------------------	-----	----	----	---	-------

CEWKA DC.
Zaciski: śrubowe.

BF18 T2 D ②③	32	26	23	1	0,470
---------------------	----	----	----	---	-------

BF26 T2 D ②③	45	36	32	1	0,540
---------------------	----	----	----	---	-------

BF38 T2 D ②③	56 (60 [Ⓞ])	45 (48 [Ⓞ])	40 (42 [Ⓞ])	1	0,540
---------------------	-----------------------	-----------------------	-----------------------	---	-------

BF80 T2 E ④	90	80	65	1	1,125
--------------------	----	----	----	---	-------

CEWKA DC. Niski pobór mocy (2,4W).
Zaciski: śrubowe.

BF18 T2 L ⑤⑥	32	26	23	1	0,470
---------------------	----	----	----	---	-------

BF26 T2 L ⑤⑥	45	36	32	1	0,540
---------------------	----	----	----	---	-------

BF38 T2 L ⑤⑥	56 (60 [Ⓞ])	45 (48 [Ⓞ])	40 (42 [Ⓞ])	1	0,540
---------------------	-----------------------	-----------------------	-----------------------	---	-------

① Uzupełnić kod zamówienia o wartość napięcia cewki, jeśli 50/60Hz lub wartość napięcia cewki i 60 jeśli 60Hz.

Standardowe napięcia:

- AC 50/60Hz 024 - 048 - 110 - 230 - 400V
- AC 60Hz 024 60 - 048 60 - 120 60 - 220 60 - 230 60 - 460 60 - 575 60V

Przykład:

- 11 BG09 T2 A230 dla ministycznika BG09 T2, 2 pola NO i 2 pola NC, zasilanie 230VAC 50/60Hz.
- 11 BG09 T2 A460 60 dla ministycznika BG09 T2, 2 pola NO i 2 pola NC, zasilanie 460VAC 60Hz.

② Uzupełnić kod zamówienia o wartość napięcia cewki.

Standardowe napięcia:

- DC 012 - 024 - 048 - 060 - 110 - 125 - 220V

Wykonania BF18-BF26-BF38 T2D posiadają w standardzie wbudowany filtr TVS.

Przykład:

- 11 BG09 T2 D012 dla ministycznika BG09 T2, 2 pola NO i 2 pola NC, zasilanie 12VDC.

③ Wykonania o niskim poborze mocy z wbudowanym filtrem TVS. Należy uzupełnić kod zamówienia cyfra napięcia cewki.

Standardowe napięcia:

- DC 024 - 048V

Przykład:

- BF18 T2 L024 (stycznik BF18 T2 z 2 polami NO i 2 polami NC sterowany cewką 24VDC o niskim poborze mocy z wbudowanym filtrem TVS).

④ Cewki styczników sterowane elektronicznie; mogą być zasilane napięciem AC lub DC i posiadają szeroki zakres napięcia pracy. Uzupełnić kod zamówienia o wartość napięcia cewki.

Standardowe napięcia:

- AC/DC 024 = 20...48V; 110 = 60...110V; 230 = 100...250V

⑤ Przy podłączeniu tych wartości prądu, należy użyć przewodu o średnicy 16mm² z końcówką widełkową.

⑥ Maksymalna kombinacja montażowa zestyków pomocniczych na stronie 2-19.

Charakterystyka robocza

Typ	Bezpiecznik gG	Przekrój przewodów
	[A]	[mm ²]

BF09 T2	32	1-6
BF18 T2	40	1-6
BF26 T2	50	1,5-10
BF38 T2	80	2,5-16
BF80 T2	125	1,5-35

Certyfikaty i zgodności

Uzyskane certyfikaty: cULus, CSA, EAC, CCC i RINA.
Zgodne z normami: IEC/EN 60947-1, IEC/EN 60947-4-1, UL508, CSA C22.2 nr 14; UL 60947-1, UL 60947-4-1, CSA C22.2 nr 60947-1, CSA C22.2 nr 60947-4-1.

Tworzywa sztuczne zgodne z normą IEC/EN 60335; tylko dla styczników BF09...BF38 należy dodać do kodu V260. Przykład: BF09 T2 A230 V260 (stycznik czteropolowy BF09 z cewką 230VAC 50/60Hz oraz tworzywem sztucznym zgodnym z normą).

Styczniki czteropolowe z 4 polami NC serii BF



BF18 TO...

Kod zamówienia	Prąd cieplny umowny I _{th}			Ilość w opak. szt.	Masa [kg]
	≤40°C [A]	≤55°C [A]	≤60°C [A]		

CEWKA AC.

Zaciski: śrubowe.

BF18 TO A ①	32	26	23	1	0,340
BF26 TO A ①	45	36	32	1	0,420

CEWKA DC.

Zaciski: śrubowe.

BF18 TO D ②③	32	26	23	1	0,470
BF26 TO D ②③	45	36	32	1	0,540

CEWKA DC. Niski pobór mocy (2,4W).

Zaciski: śrubowe.

BF18 TO L ③④	32	26	23	1	0,470
---------------------	----	----	----	---	-------

Charakterystyka robocza

Typ	Bezpiecznik gG	Przekrój przewodów
	[A]	[mm ²]
BF18 TO	40	1-6
BF26 TO	50	1,5-10

Certyfikaty i zgodności

Uzyskane certyfikaty: cULus, CSA, EAC, CCC i RINA. Zgodne z normami: IEC/EN 60947-1, IEC/EN 60947-4-1, UL508, CSA C22.2 nr 14.

Tworzywo sztuczne zgodne z normą IEC/EN 60335; tylko dla BF18 i BF26 należy dodać do kodu V260. Przykład: BF18 TO A230 V260 (stycznik BF18 czteropolowy z 4 polami NC i cewką 230VAC 50/60Hz z tworzywem sztucznym zgodnym z normą).

UWAGA: Wykonania BF18-BF26 TOD i BF18 TOL posiadają w standardzie wbudowany filtr TVS.

Styczniki czteropolowe z 4 polami NO, pola łączone szeregowo, do aplikacji fotowoltaicznych, serii BF



BFD80 T4...



BFD80 40...

Kod zamówienia	Prąd roboczy przy 600V w DC1 ≤55°C z 4 polami łączonymi w szereg		Ilość w opak. szt.	Masa [kg]
	[A]	[A]		

CEWKA AC.

Zaciski: jarzmowe ze śrubą imbusową ⑤.

BFD80 T4 A ①	100	1	1,100
11BFD80 40 ①	125	1	1,440

CEWKA AC/DC.

Zaciski: jarzmowe ze śrubą imbusową ⑤.

BFD80 T4 E ①	90	1	1,100
---------------------	----	---	-------

CEWKA DC.

Zaciski: jarzmowe ze śrubą imbusową ⑤.

11BFD80 C 40 ②	125	1	1,910
-----------------------	-----	---	-------

- ① Uzupełnić kod zamówienia o wartość napięcia cewki, jeśli 50/60Hz lub wartość napięcia cewki i 60 jeśli 60Hz.

Standardowe napięcia:

- AC 50/60Hz 024 - 048 - 110 - 230 - 400V
- AC 60Hz 024 60 - 048 60 - 120 60 - 220 60 - 230 60 - 460 60 - 575 60V

Przykład:

- BF18 TO A 230 (stycznik BF18 TO z 4 polami NC sterowany cewką 230VAC 50/60Hz).
- 11 BFD80 40 024 (stycznik BFD80 40 z 4 polami NO sterowany cewką 24VAC 50/60Hz, do aplikacji fotowoltaicznych).

- ② Uzupełnić kod zamówienia o wartość napięcia cewki.

Standardowe napięcia:

- DC 012 - 024 - 048 - 060 - 110 - 125 - 220V

Przykład:

- BF18 TO D012 (stycznik BF18 TO z 4 polami NC sterowany cewką 12VDC).

- ③ Wersja o niskim poborze mocy cewki. Uzupełnić kod zamówienia o wartość napięcia cewki.

Standardowe napięcia:

- DC 024 - 048V

Przykład:

- BF18 TO L024 (stycznik BF18 T2 z 4 polami NC sterowany cewką 24VDC o niskim poborze mocy).

- ④ Cewki styczników sterowane elektronicznie; mogą być zasilane napięciem AC lub DC i posiadają szeroki zakres napięcia pracy. Uzupełnić kod zamówienia o wartość napięcia cewki.

Standardowe napięcia:

- AC/DC 024 = 20...48V; 110 = 60...110V; 230 = 100...250V.

- ⑤ Przeznaczenie według IEC/EN 60947-1: zacisk ze śrubą imbusową.

- ⑥ Maksymalna kombinacja montażowa zestyków pomocniczych na stronie 2-19.

Charakterystyka ogólna

Styczniki te zostały zaprojektowane i wykonane w zgodzie z wymaganiami stawianymi urządzeniem pracującym w układach z obciążeniem o charakterze DC. Służą do załączania/odłączania obciążenia DC np. panel fotowoltaiczny po stronie DC, przed inwerterem AC/DC. Akcesoria, części zamienne i zestawy pomocnicze jak dla standardowych wykonań styczników 11 BF80 40..., 11 BF80C 40..., BF50 T4 A i BF50 T4 E...

Dyrektywa (VWF)

Według zaleceń Straży Pożarnej w celu zapewnienia bezpieczeństwa w każdej części obiektu w przypadku pojawienia się pożaru, w układzie, przed obciążeniem, powinno znajdować się urządzenie, którym można sterować zdalnie ze wskazanego stanowiska i którego stan jest dodatkowo sygnalizowany, dotyczy to również ogniw fotowoltaicznych (FV). Alternatywnie szafę sterującą należy umieszczać poza budynkiem, który narażony jest na skutki pożaru, lub wewnątrz, ale w dedykowanym do tego pomieszczeniu, które spełnia wymogi ogniotrwałości.

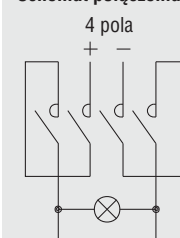
By spełnić wymogi tych zaleceń nasze styczniki zostały opracowane do pracy przy obciążeniu w kategorii DC1 przy napięciu do 1000VDC.

Charakterystyka robocza

Zastosowanie w kategorii DC1

Typ	Napięcie robocze U _e			
	400V	600V	800V	1000V
	Prąd maks. I _e w DC1 z L/R 1ms z 4 polami łączonymi w szereg			
	[A]	[A]	[A]	[A]
BFD80 T4A...	100	100	76	60
BFD80 T4E...	90	90	76	60
BFD80...	125	125	95	75

Schemat połączenia



Certyfikaty i zgodności

Zgodne z normami: IEC/EN 60947-1, IEC/EN 60947-4-1.

Styczniki typu BFK (rezystory ograniczające w komplecie)

2



BFK...

new

new

Kod zamówienia	Moc maksymalna robocza przy ≤50°C (AC-6b)				i	Ilość w opak.	Masa [kg]
	240V	400V	440V	690V 480V			
	[kvar]	[kvar]	[kvar]	[kvar]	NO	szt.	[kg]

CEWKA AC.

BFK09 10A	4,5	7,5	9	10	1	10	0,413
BFK12 10A	7	12,5	14	16	1	10	0,413
BFK18 10A	9	15	17	20	1	10	0,413
BFK26 00A	11	20	22	25	–	10	0,472
BFK32 00A	14	25	27,5	30	–	10	0,472
BFK38 00A	17	30	33	36	–	10	0,472
BFK50 00A	22	40	41	46	–	5	1,080
BFK65 00A	26	45	50	56	–	5	1,080
BFK80 00A	30	50	56	65	–	5	1,080
11 BF80K 00	34	60	65	70	–	5	1,470
11 BF110K 00	45	75	80	100	–	5	1,470

❶ W przypadku użytkowania styczników do załączania przy połączeniu typu trójką prosimy kontaktować się z naszym Serwisem Klienta (tel. 71 7979 010; email: info@LovatoElectric.pl)

❷ Wbudowany jeden zestyk pomocniczy NO.

❸ Uzpełnić kod zamówienia o wartość napięcia cewki, jeśli 50/60Hz lub o wartość napięcia cewki i 60 jeśli 60Hz.

Standardowe napięcia:

– AC 50/60Hz 024 - 048 - 110 - 230 - 400V

– AC 60Hz 024 60 - 048 60 - 120 60 - 220 60 - 230 60 - 460 60 - 575 60V

Przykład: BFK09 10 A230 (stycznik BFK09 z 1 zestykiem NO zasilany 230VAC 50/60Hz).

BFK09 10 A460 60 (stycznik BFK09 z 1 zestykiem NO zasilany 460VAC 60Hz).

❹ Uwaga: prąd termiczny I_{th} dla stycznika BF110K to 125A.

Charakterystyka robocza

Typ	Znamionowy prąd roboczy ≤440V	Bezpiecznik gG [A]
	[A]	
BFK09	12	16
BFK12	18	25
BFK18	23	40
BFK26	30	40
BFK32	36	63
BFK38	43	63
BFK50	58	80
BFK65	65	100
BFK80	75	125
BF80K	90	125
BF110K	110	160

Temperatura otoczenia pracy: ≤50°C.

Dla temperatury otoczenia wyższej niż 50°C a niższej od 70°C, maksymalne wartości mocy roboczej podane w tabeli należy zmniejszyć o procentową wartość równą różnicy między roboczą temperaturą otoczenia i 50°C.

Np. przy użytkowaniu stycznika BFK26 00 w temperaturze otoczenia 60°C maksymalna moc robocza (przy 400V) stycznika będzie równa 20 kvar - 10% = 18 kvar.

Częstość załączeń: ≤120 cykli/h

Trwałość elektryczna: ≥400 000 cykli.

Styki pomocnicze

Na stycznikach BFK można zamontować następujące styki pomocnicze: BFX12..., G418..., G481..., G482... i G218.

Certyfikaty i zgodności

Uzyskane certyfikaty: cULus, EAC, CCC.

Zgodne z normami: IEC/EN 60947-1, IEC/EN 60947-4-1, UL508, CSA C22.2 nr 14.

Zestawy do tworzenia styczników BFK

new



Kod zamówienia	Do stycznika	Ilość w opak.	Masa [kg]
		szt.	
11 G460	BF09 10A - BF12 10A - BF18 10A - BF26 00A - BF32 00A - BF38 00A	10	0,072
BFX10K3	BF50 00A - BF65 00A - BF80 00A	10	0,078
11 G464	BF80 00 - BF110 00	10	0,080

Charakterystyka ogólna

W celu optymalizacji zarządzania zapasami styczników dostępny jest zestaw pozwalający na przekształcanie normalnych styczników trzypolowych w typ do załączania kondensatorów BFK. Tabela po lewej informuje, który zestaw należy zakupić w zależności od posiadanego standardowego stycznika.

Ministyczniki pomocnicze typu BG00...



11 BG00...



11 BGF00...

Kod zamówienia	Konfiguracja i ilość zestyk. ⑤		Ilość w opak. szt.	Masa [kg]
	NO	NC		

CEWKA AC.

Zaciski: śrubowe.

11 BG00 40 A ①	4	0	1	0,170
11 BG00 31 A ①	3	1	1	0,170
11 BG00 22 A ①	2	2	1	0,170

Zaciski: Faston.

11 BGF00 40 A ①	4	0	1	0,160
11 BGF00 31 A ①	3	1	1	0,160
11 BGF00 22 A ①	2	2	1	0,160

CEWKA DC.

Zaciski: śrubowe.

11 BG00 40 D ②	4	0	1	0,175
11 BG00 31 D ②	3	1	1	0,175
11 BG00 22 D ②	2	2	1	0,175

Zaciski: Faston.

11 BGF00 40 D ②	4	0	1	0,165
11 BGF00 31 D ②	3	1	1	0,165
11 BGF00 22 D ②	2	2	1	0,165

CEWKA DC. Niski pobór mocy (2,3W).

Zaciski: śrubowe.

11 BG00 40 L ③	4	0	1	0,175
11 BG00 31 L ③	3	1	1	0,175
11 BG00 22 L ③	2	2	1	0,175

Zaciski: Faston.

11 BGF00 40 L ③	4	0	1	0,165
11 BGF00 31 L ③	3	1	1	0,165
11 BGF00 22 L ③	2	2	1	0,165

Styczniki pomocnicze typu BF00...



BF00... A...



BF00... D...
BF00... L...

Kod zamówienia	Konfiguracja i ilość zestyków ⑤		Ilość w opak. szt.	Masa [kg]
	NO	NC		

CEWKA AC.

Zaciski: śrubowe.

BF00 40 A ①	4	0	1	0,340
BF00 31 A ①	3	1	1	0,340
BF00 22 A ①	2	2	1	0,340
BF00 04 A ①	0	4	1	0,340

CEWKA DC.

Zaciski: śrubowe.

BF00 40 D ②④	4	0	1	0,470
BF00 31 D ②④	3	1	1	0,470
BF00 22 D ②④	2	2	1	0,470
BF00 04 D ②④	0	4	1	0,470

CEWKA DC. Niski pobór mocy (2,4W).

Zaciski: śrubowe.

BF00 40 L ②④	4	0	1	0,470
BF00 31 L ②④	3	1	1	0,470
BF00 22 L ②④	2	2	1	0,470
BF00 04 L ②④	0	4	1	0,470

- ① Uzupełnić kod zamówienia o wartość napięcia cewki, jeśli 50/60Hz lub wartość napięcia cewki i 60 jeśli 60Hz.
Standardowe napięcia:
- AC 50/60Hz 024 - 048 - 110 - 230 - 400V
- AC 60Hz 024 60 - 048 60 - 120 60 - 220 60 - 230 60 - 460 60 - 575 60V
Przykład: 11 BG00 40 A230 (stycznik pomocniczy z 4 zestykami NO i sterowany cewką 230VAC 50/60Hz).
BF00 40 A460 60 dla stycznika BF00 z 4 zestykami NO, zasilanie 460VAC 60Hz.
- ② Uzupełnić kod zamówienia o wartość napięcia cewki.
Standardowe napięcia:
- DC 012 - 024 - 048 - 060 - 110 - 125 - 220V.
Przykład: BF00 40 D012 dla stycznika BF00 z 4 zestykami NO, zasilanie 12VDC.
- ③ Wersja o niskim poborze mocy cewki. Uzupełnić kod zamówienia o wartość napięcia cewki.
Standardowe napięcia:
- DC 024 - 048V.
Przykład: BF00 40 L24 dla stycznika BF00 z 4 zestykami, zasilanie 24VDC, cewka o niskim poborze mocy.
- ④ Maksymalna kombinacja montażowa zestyków pomocniczych podana na stronie 2-19.
- ⑤ Zestyki o wysokiej przewodności.

Charakterystyka robocza

- znamionowe napięcie izolacji Ui: 690V
- znamionowy prąd cieplny Ith: 10A
- przeznaczenie wg IEC/EN 60947-5-1
 - typy BG: A600-Q600
 - typy BF: A600-P600
- wersja BG o niskim poborze mocy cewki nie pozwala na montaż zestyków pomocniczych.

UWAGA: w serii BG nie ma możliwości wymiany cewki.

Certyfikaty i zgodności

Uzyskane certyfikaty: cULus, EAC, CCC; RINA dla BF00. Zgodne z normami: IEC/EN 60947-1, IEC/EN 60947-5-1, UL508, CSA C22.2 nr 14.

Tworzywo sztuczne zgodne z normą IEC/EN 60335; tylko dla BF00 należy dodać do kodu V260.

Przykład: BF00 40 A230 V260 (stycznik pomocniczy BF00 z 4 polami NO i cewką 230VAC 50/60Hz z tworzywem zgodnym z normą).

UWAGA: styczniki BF00...D i BF00...L posiadają w standardzie wbudowany filtr TVS.

2



11 BGX10... (20-11-02)
11 BGX11 11



11 BGX10... (40-31-22-13-04)
11 BGX11 22



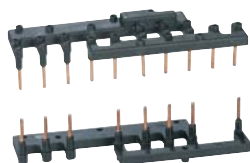
11 BGXF...



11 BGX77... -
11 BGX78 225 -
11 BGX79...



11 BGX50 00



11 SMX90 21
11 SMX90 22

Kod zamówienia	Opis	Ilość maks. na stycznik	Ilość w opak.	Masa
		szt.	szt.	[kg]

Zestyki pomocnicze.
Zaciski: śrubowe.

11 BGX10 02	2NC	1	10	0,021
11 BGX10 11	1NO + 1NC	1	10	0,021
11 BGX10 20	2NO	1	10	0,021
11 BGX10 04	4NC	1	10	0,028
11 BGX10 13	1NO + 3NC	1	10	0,028
11 BGX10 22	2NO + 2NC	1	10	0,028
11 BGX10 31	3NO + 1NC	1	10	0,028
11 BGX10 40	4NO	1	10	0,028

Zestyki pomocnicze do zestawów styczników nawrotnych i przełącznych. Zaciski: śrubowe.

11 BGX11 11	1NO + 1NC	1	10	0,021
11 BGX11 22	2NO + 2NC	1	10	0,028

Zestyki pomocnicze.
Zaciski: Faston.

11 BGXF10 02	2NC	1	10	0,021
11 BGXF10 11	1NO + 1NC	1	10	0,021
11 BGXF10 20	2NO	1	10	0,021
11 BGXF10 04	4NC	1	10	0,028
11 BGXF10 13	1NO + 3NC	1	10	0,028
11 BGXF10 22	2NO + 2NC	1	10	0,028
11 BGXF10 31	3NO + 1NC	1	10	0,028
11 BGXF10 40	4NO	1	10	0,028

Blokada mechaniczna.

11 BGX50 00	do BG...A i BG...D	1	10	0,008
-------------	--------------------	---	----	-------

Filtry przeciwzakłóceńowe z szybkim złączem.

11 BGX77 048	≤48VAC/DC (warystor)	10	0,007
11 BGX77 125	48...125VAC/DC (warystor)	10	0,007
11 BGX77 240	125...240VAC/DC (warystor)	10	0,007
11 BGX78 225	≤225VDC (dioda)	10	0,007
11 BGX79 048	≤48VAC (rezystor-kondens.)	10	0,007
11 BGX79 125	48...125VAC (rezystor-kondensator)	10	0,007
11 BGX79 240	125...240VAC (rezystor-kondensator)	10	0,007
11 BGX79 415	240...415VAC (rezystor-kondensator)	10	0,007

Ostona ochronna.

11 BGX80 00	stopień ochrony IP40	20	0,006
-------------	----------------------	----	-------

Mostki łączeniowe do pracy równoległej.

11 G323	do 2 pól	10	0,009
11 G324		10	0,009
11 G325	do 4 pól	10	0,014
11 G326		10	0,014

Stałe zestawy przyłączeniowe.

11 SMX90 21	komplet do rozrusznika gwiazda-trójkąt z min stycznikami BG...	10	0,040
11 SMX90 22	komplet do układów nawrotnych ze stycznikami BG...	1	0,026

- ❶ Nie można stosować z typami BG...L.
- ❷ Nie można stosować ze stycznikami typu BG...D i BG...L.
- ❸ Tylko do układów nawrotnych BGT..., BGTP i przełącznych typu BGC... (do lewego stycznika układu).
- ❹ Ostona ochronna do styczników BG..., z zestykami śrubowymi, bez zestyków pomocniczych, filtrów przeciwzakłóceńowych i blokady mechanicznej. Podnosi stopień ochrony stycznika, kiedy stycznik zamontowano w rozdzielni modułowej.
- ❺ Nie można stosować z ostoną ochronną BGX80 00.
- ❻ Normalnie używane są styczniki z wbudowanym zestykiem pomocniczym typu 01 (NC). Możliwy jest montaż wyłącznika silnikowego SM1 przy użyciu SMX90 03. Nie ma możliwości zamontowania przełącznika termicznego bezpośrednio pod stycznikiem. Należy zastosować przełącznik RF38 z adapterem do montażu niezależnego RFX38 04.

Charakterystyka robocza

Typ	BGX10... BGX11...	BGXF10...		
Znamionowy prąd cieplny I _{th}	A	10	10	
Znamionowe napięcie izolacji U _i	V	690	690	
Zaciski	śrubowe M3	Faston 1x6,3mm	2x2,8mm	
	szerokość	mm	6,9	6,9
Moment obrotowy dokręcania	Nm	0,8...1	—	
	lbin	7...9	—	
Maksymalny przekrój przewodów (1 lub 2 przewody)	giętki bez nakładki	mm ²	2,5	2,5
	giętki z nakładką	mm ²	2,5	2,5
	AWG	szt.	14	14
Przeznaczenie według IEC/EN 60947-5-1	AC	A600	A600	
	DC	Q600	Q600	
Trwałość mechaniczna (w milionach)	cykli	20	20	

Zestawy przyłączeniowe min stycznik-wyłącznik silnikowy SM1

Zobacz na stronie 1-7.

Certyfikaty i zgodności

Uzyskane certyfikaty

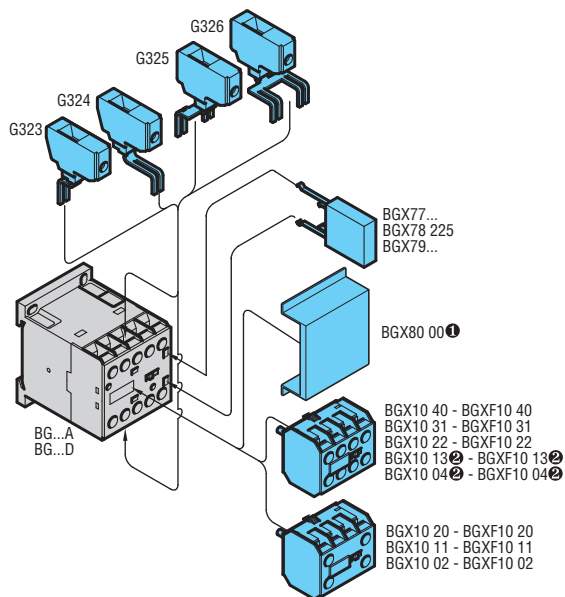
Typ	UL	cULus	EAC	CCC
BGX10...	—	●	●	●
BGX11...	—	●	●	●
BGXF10...	—	●	●	—
BGX50 00	—	●	●	—
BGX7...	—	●	●	—
BGX80 00	—	—	●	—
G32...	—	—	●	—
SMX90...	UL	—	—	—

● Produkty certyfikowane.

UL "Aprobata UL" dla Kanady i USA, jako komponenty.

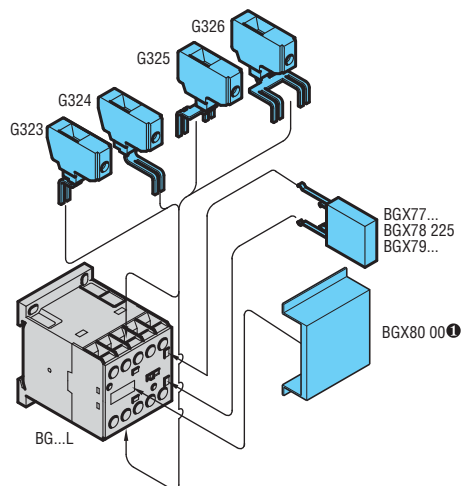
Zgodne z normami: UL508, CSA C22.2 nr 14, IEC/EN 60947-1; IEC/EN 60947-5-1 dla zestyków pomocniczych.

Kombinacje montażowe: pozycje montażowe na stycznikach BG...A i BG...D

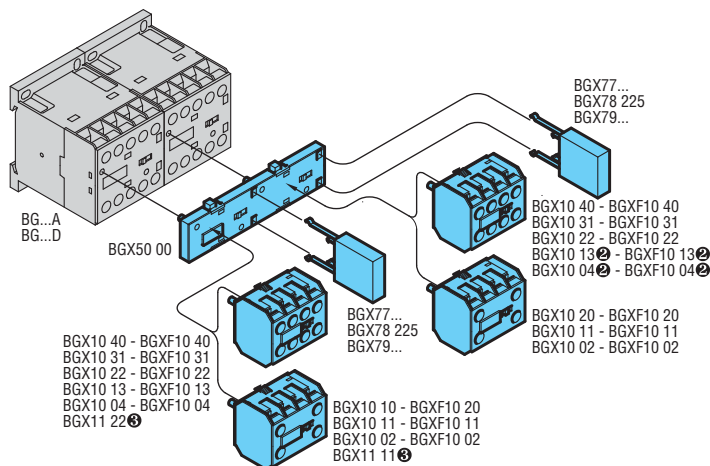


- ❶ Nie można stosować, gdy na styczniku BG... zamontowano zestyki BGX10..., filtry BGX7... i blokadę mechaniczną BGX80 00.
- ❷ Nie można stosować ze stycznikami typu BG...D.

Kombinacje montażowe: pozycje montażowe na stycznikach BG...L

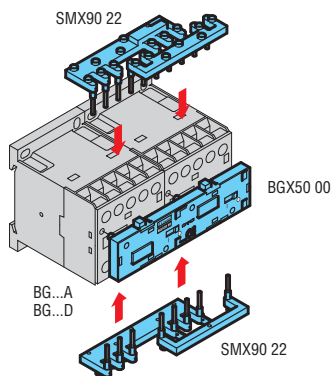


Kombinacje montażowe układów nawrotnych i przełącznych złożonych ze styczników BG...A i BG...D

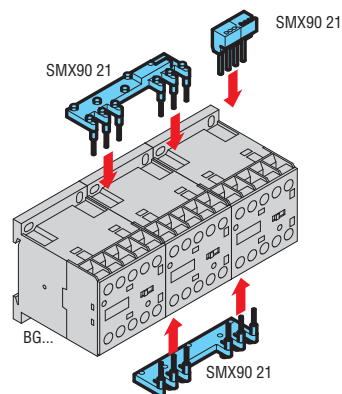


- ❸ Nie można stosować ze stycznikami typu BG...D.
- ❹ Tylko do stycznika po lewej stronie układów nawrotnych BGT, BGTP i przełącznych BGC. Zobacz strona 4-5.

Połączenie układu nawrotnego



Połączenie rozrusznika gwiazda-trójkąt



2



BFX10...



11 G484...



BFX10...



11 G418...

11 G218



11 G481...
11 G482



11 G428...



BFX12...



11 G485...
11 G486...
11 G487

Kod zamówienia	Opis	Ilość maks. na styczn.	Ilość w opak.	Masa [kg]
		szt.	szt.	

Zestyki pomocnicze do montażu centralnego ②.
Zaciski: śrubowe.

BFX10 02 ①	2NC	1	5	0,030
BFX10 11 ①	1NO + 1NC	1	5	0,030
BFX10 20 ①	2NO	1	5	0,030
11 G484 03 ①	3NC	1	5	0,039
11 G484 12 ①	1NO + 2NC	1	5	0,039
11 G484 21 ①	2NO + 1NC	1	5	0,039
11 G484 30 ①	3NO	1	5	0,039
BFX10 04	4NC	1	5	0,048
BFX10 13	1NO + 3NC	1	5	0,048
BFX10 22	2NO + 2NC	1	5	0,048
BFX10 31	3NO + 1NC	1	5	0,048
BFX10 40	4NO	1	5	0,048
BFX10 11 11	1NO+1NC i 1NO0+1NCP ③④	1	5	0,048

Zestyki pomocnicze do montażu bocznego. Zaciski: śrubowe ⑤.

11 G418 01	1NC	2	10	0,014
11 G418 01D	1NCP ⑤	2	10	0,014
11 G418 10	1NO	2	10	0,014
11 G418 10A	1NO0 ④	2	10	0,014

Zestyki pomocnicze do montażu bocznego. Zaciski: Faston ⑦.

11 G218	odwracał. 1NO lub 1NC	2	10	0,011
11 G481 02	2NC	2	10	0,013
11 G481 11	1NO + 1NC	2	10	0,013
11 G481 20	2NO	2	10	0,013
11 G482 ②⑤	zestyk przełączny	2	10	0,013

Adapter do montażu zestyków pomocniczych z boku.

11 G280	do G218	2	10	0,008
11 G419	do G418	2	10	0,010
11 G483	do G481 i G482	2	10	0,010

Zestyki pomocnicze do montażu bocznego.
Zaciski: śrubowe.

BFX12 02 ②	2NC do BF00, BF09...BF80	2	5	0,044
BFX12 11 ②	1NO+1NC do BF00, BF09...BF80	2	5	0,044
BFX12 20 ②	2NO do BF00, BF09...BF80	2	5	0,044
11 G428 01	1NC	2	10	0,024
11 G428 01D	1NCP ⑤	2	10	0,024
11 G428 10	1NO	2	10	0,024
11 G428 10A	1NO0 ④	2	10	0,024

Zestyki pomocnicze do działania opóźnionym 1NO+1NC (działanie pneumatyczne) w przypadku załączenia napięcia, do montażu centralnego na czole ①③. Zaciski: śrubowe.

11 G485 3	3s	1	1	0,040
11 G485 6	6s	1	1	0,040
11 G485 15	15s	1	5	0,040
11 G485 30	30s	1	5	0,040
11 G485 60	60s	1	5	0,040
11 G485 120	120s	1	1	0,040

Zestyki pomocnicze do działania opóźnionym 1NO+1NC (działanie pneumatyczne) w przypadku wyłączenia napięcia, do montażu centralnego na czole ①③. Zaciski: śrubowe

11 G486 3	3s	1	1	0,040
11 G486 6	6s	1	1	0,040
11 G486 15	15s	1	5	0,040
11 G486 30	30s	1	5	0,040
11 G486 60	60s	1	5	0,040
11 G486 120	120s	1	1	0,040
11 G487	70ms	1	1	0,040

Charakterystyka robocza zestyków pomocniczych

Typ		G418 ⑥	G484 ⑥	G218 ⑦	G482 ⑤
		G428 ⑥	BFX10 ⑥	G481 ⑦	
Znamionowy prąd cieplny umowny I _{th}	A	10	10	10	0,1 ⑤
Znamionowe napięcie izolacji U _i	V	690	690	690	690
Zaciski: śrubowe		M3,5	M3	—	—
	szerokość mm	7	7	—	—
Faston		—	—	1x6,35	1x6,35
		—	—	2x2,8	2x2,8
Moment obrotowy dokręcania	Nm	0,8...1	0,8...1	—	—
	lbin	7...9	7...9	—	—
Maksymalny przekrój przewodów (1 lub 2 przewody) giętki bez nakładki	mm ²	2,5	2,5	—	—
	giętki z nakładką	mm ²	2,5	2,5	2,5
	AWG	szt.	14	14	14
Ochrona zacisków wg IEC/EN60529		IP20 ⑥⑧	IP20	IP20 ⑦	IP20 ⑤
	Przeznaczenie wg IEC/EN 60947-5-1	AC	A600	A600	A600
Trwałość mechaniczna (w milionach) cykli		10 ⑥	10	10	10
	DC	P600 ⑥	Q600	P600	P600

Połączenia stycznik-wyłącznik silnikowy SM1

Zobacz strona 1-7

Maksymalna kombinacja montażowa zestyków i wyposażenia dodatkowego

Zobacz strona 2-19 i 2-22...25

Certyfikaty i zgodności

Uzyskane certyfikaty

Typ	UL	cULus	CSA	EAC	CCC
BFX10...	—	●	—	●	●
BFX12...	—	●	—	●	—
G218	UL	—	●	●	—
G418..., G428...	UL	—	●	●	—
G481...	UL	—	●	●	—
G482	UL	—	●	●	—
G484...	UL	—	●	●	—
G485...	UL	—	●	●	—
G486...	UL	—	●	●	—
G487...	UL	—	●	●	—

● Produkty certyfikowane; bez BFX10 11 11.

UL "Aprobata UL" dla Kanady i USA, jako komponenty.

Zestyki pomocnicze są zgodne z normami: IEC/EN 60947-1, IEC/EN 60947-5-1, UL508, CSA C22.2 nr 14.

- Przy użyciu adaptera G358 istnieje możliwość zamontowania tych zestyków również na stycznikach serii B (zobacz strony 2-26 i 2-28).
- Zestyki o wysokiej przewodności.
- Zestyk normalnie zamknięty z opóźnionym otwarciem.
- Zestyk normalnie otwarty z przyspieszonym zamknięciem.
- Połączone zestyki w szczelnej komorze do zastosowania w środowiskach o dużym zanieczyszczeniu. Wartość I_{th} odnosi się do 125VAC i 30VDC. Ochrona IP20 gwarantowana jest dla urządzeń z okablowaniem wyposażonym w izolowane wyprowadzenia typu Faston.
- Ochrona IP20 gwarantowana jest dla urządzeń z przewodami o minimalnym przekroju kabla 0,75mm². Zastosowanie w DC dla G418 i G419 według Q600.
- Ochrona IP20 gwarantowana jest dla urządzeń z przewodami z izolowanymi wyprowadzeniami typu Faston.
- Ochrona IP20 gwarantowana jest dla urządzeń z przewodami o minimalnym przekroju 1 mm². Trwałość mechaniczna ograniczona dla tych typów do 3 milionów cykli.

BF00 A, BF09 A...BF80 A, BF40 E...BF80 E BF95 C...BF110 C

Maksymalne kombinacje montażowe dla styczników sterowanych napięciem AC: BF00 A, BF09 A...BF110.
Maksymalne kombinacje montażowe dla styczników sterowanych napięciem AC/DC: BF40 E...BF80 E.
Maksymalne kombinacje montażowe dla styczników sterowanych napięciem DC: BF80 C...BF110 C.

		Montaż centralny				Montaż boczny z przodu			Montaż boczny		
Styczniki	Pomocnicze	BF00 A	1	1	1	1	—	1 lub 2	1 lub 2	1	
		Trzypolowe	BF09 A...BF25 A	1	1	1	1	—	1 lub 2	1 lub 2	1
			BF26 A...BF38 A	1	1	1	1	—	1 lub 2	1 lub 2	1
			BF40 A...-BF110	1	1	1	1	1	1 lub 2	2	1
			BF40 E...-BF80 E	1	1	1	1	—	1 lub 2	2	1
	BF95 C...-BF110 C	1	1	1	1	—	1 lub 2	2	—		
	Czteropolowe	BF09 A...BF25 A	1	1	1	1	1	1 lub 2	1 lub 2	1 lub 2	1
		BF26 A...BF38 A	1	1	1	1	1	1	1 lub 2	1 lub 2	1
		BF40 A...-BF80 A	1	1	1	1	—	1 lub 2	2	2	1
		BF40 E...-BF80 E	1	1	1	1	—	1 lub 2	2	2	2

- 1 Montaż niemożliwy, kiedy zastosowano BFX10... z 4 zestykami i rygiel G222.
- 2 By zamontować blokadę mechaniczną, czwarte pole należy zamontować po lewej stronie jednego ze styczników.
- 3 Można zamontować tylko jeden zestaw zestyków bocznych, jeśli zastosowano BFX50 0...
- 4 Można zamontować kolejny BFX10... lub G48... na ryglu mechanicznym G222 lub G272.
- 5 Rygiel mechaniczny G222.
- 6 Rygiel mechaniczny G272.
- 7 Do BF40 80 zastosować BFX53 00 lub BFX53 01.

BF00 D, BF09 D...BF38 D, BF00 L, BF09 L...BF38 L

Maksymalne kombinacje montażowe dla styczników sterowanych napięciem DC: BF00 D, BF09 D...BF38 D
Maksymalne kombinacje montażowe dla styczników sterowanych napięciem DC i cewką o niskim poborze mocy: BF00 L, BF09 L...BF38 L

		Montaż centralny						Montaż boczny z przodu		Montaż boczny		
Styczniki	Pomocnicze	BF00 D	1	1	1	1	1	1	1	1	1	
		BF00 L	1	—	1	—	—	1	1	—	—	
		Trzypolowe	BF09 D-BF25 D	1	1	1	1	1	1	1	1	1
			BF26 D-BF38 D	1	1	1	1	1	1	1	1	1
			BF09 L-BF25 L	1	—	1	—	—	1	1	—	—
	Czteropolowe	BF26 L-BF38 L	1	—	1	—	—	1	1	—	—	
		BF09 D-BF25 D	1	1	1	1	1	1	1	1	1	
		BF26 D-BF38 D	—	1	—	—	—	1	1	1	1	
		BF09 L-BF25 L	1	—	1	—	—	1	1	—	—	

- 1 Nie ma możliwości zamontowania blokady mechanicznej BFX50 03, jeśli zamontowano BFX10... z 4 zestykami i rygiel G222.
- 2 Można zamontować tylko jeden zestaw zestyków bocznych, jeśli zastosowano BFX50 0...
- 3 Można zamontować kolejny BFX10... lub G48... na ryglu mechanicznym G222 lub G272.
- 4 By zamontować blokadę mechaniczną, czwarte pole należy zamontować po lewej stronie jednego ze styczników.
- 5 By uzyskać informację o innych kombinacjach montażowych należy skontaktować się z naszym Serwisem Klienta (tel. 71 7979 010; email: info@LovatoElectric.pl).

2



BFX42
BFXD42

new



BFX50 00
BFX53 00
BFX50 01
BFX53 01



BFX50 02
BFX50 03
BFX53 03
11 G269 2

new



11 G222...
11 G272...
11 G454
11 G455



BFX77...
BFX79...



11 G318...
11 G319 225
11 G322...
11 RE244

Kod zamówienia	Charakterystyka	Ilość maks. na stycznik	Ilość w opak.	Masa
		szt.	szt.	[kg]
Czwarte pole.				
BFX42	do styczników BF26 A, BF32 A, BF38 A	1	1	0,100
BFXD42	do styczników BF26 D, BF32 D, BF38 D, BF26 L, BF32 L, BF38 L	1	1	0,108
BFX43	do styczników BF40 A...BF80 A i BF40 E...BF80 E	1	1	0,150
Blokada mechaniczna.				
BFX50 00 ①	boczna do styczników BF00, BF09...BF38	1	5	0,039
BFX50 01 ①	boczna z 2 stykami NC do styczników BF00, BF09...BF38	1	5	0,052
BFX50 02	przednia, niska, do styczników BF00, BF09...BF38	1	5	0,006
BFX50 03	przednia, do styczn. BF00, BF09...BF38	1	5	0,023
BFX89 10	adapter do blokowania styczników BF09...BF38 AC/DC z tykami DC	1	10	0,017
BFX53 00	boczna, do styczników BF40...BF80 A/E	1	5	0,039
BFX53 01	boczna z 2 stykami NC do styczników BF40...BF80 A/E	1	5	0,052
BFX53 03	przednia, do styczn. BF40...BF80 A/E	1	5	0,034
11 G269 2	przednia, do styczn. BF95...BF110	1	5	0,034
Rygiel mechaniczny. Zaciski: śrubowe.				
11 G222 ②	do styczników BF00, BF09...BF38	1	1	0,070
11 G272 ②	do styczników BF40...BF110	1	1	0,070
Ręczny mechanizm zamykający.				
11 G454	do styczników BF00, BF09...BF38	1	1	0,021
11 G455	do styczników BF40...BF110	1	1	0,021
Filtry przeciwzakłóceniu z szybkim złączem do styczników BF00A, BF09A...BF80A.				
BFX77 048	≤48VAC/DC (warystor)	5	0,012	
BFX77 125	48...125VAC/DC (warystor)	5	0,012	
BFX77 240	125...240VAC/DC (warystor)	5	0,012	
BFX79 048	≤48VAC (rezystor-kondensator)	5	0,012	
BFX79 125	48...125VAC (rezystor-konden.)	5	0,012	
BFX79 240	125...240VAC (rezystor-konden.)	5	0,012	
BFX79 415	240...415VAC (rezystor-konden.)	5	0,012	
Filtry przeciwzakłóceniu do montażu z przodu do styczników BF95...BF110. Zaciski: Faston.				
11 G318 48	≤48VAC/DC (warystor)	10	0,010	
11 G318 125	48...125VAC/DC (warystor)	10	0,010	
11 G318 240	125...240VAC/DC (warystor)	10	0,010	
11 G318 415	240...415VAC/DC (warystor)	10	0,010	
11 G319 225	≤225VDC (dioda)	10	0,010	
11 G322 48	≤48VAC (rezystor-kondensator)	10	0,010	
11 G322 220	48...240VAC (rezystor-konden.)	10	0,010	
11 G322 380	240...415VAC (rezystor-konden.)	10	0,010	
Adapter do filtrów G318-G319-G322.				
11 RE244	na szynę 35mm	10	0,004	

Charakterystyka robocza

Typ		BFX42 BFXD42	BFX43	BFX50 01
Znamionowy prąd cieplny I _{th}	A	56	115	10
Znamionowe napięcie izolacji U _i	V	690	1000	690
Zaciski: śrubowe		M4	M6	M3
szerokość	mm	12,5	9,6	7
Moment obrotowy dokręcania	Nm	2,5...3	4...5	0,8...1
	lbin	21,6...26,4	35,4...44,2	7...9
Maks. przekrój przewodów (1 lub 2 przewody)				
giętki, bez nakładki	mm ²	16	35	2,5
giętki, z nakładką	mm ²	16	35	2,5
AWG	szt.	6	2	14
Stopień ochrony wg IEC/EN60529		IP20 ③	IP20 ③	IP20
Przeznaczenie wg IEC/EN 60947-5-1	AC	—	—	A600
	DC	—	—	Q600
Trwałość mechani. (w milionach)	cykli	10	15	10

Typ		G222...	G272...
Znamionowe napięcie sterowania: AC (50/60Hz)	V	24...415	24...415
DC	V	12...240	12...240
Pobór mocy przy sterowaniu: AC	VA	40	40
DC	W	70	70
Maks. czas impulsu: odpadanie	ms	10	10
zadziałanie	ms	100	200
Moment obrotowy dokręcania	Nm	0,8...1	0,8...1
	lbin	7...9	7...9
Maks. przekrój przewodów (1 lub 2 przewody)			
giętki, bez nakładki	mm ²	4	4
giętki, z nakładką	mm ²	2,5	2,5
AWG	szt.	14...12	14...12

③ Stopień ochrony od prądu IP20.

Maksymalna kombinacja zestyków i wyposażenia dodatkowego

Zobacz strona: 2-19, 2-22...25.

Certyfikaty i zgodności

Uzyskane certyfikaty:

Typ	UL	cULus	CSA	EAC
BFX42 - BFXD42 - BFXD43	—	●	—	●
BFX50...	—	●	—	●
BFX77...	—	●	—	●
BFX79...	—	●	—	●
G269 2	●	—	●	●
G222...	●	—	●	●
G272...	●	—	●	●

● Produkty certyfikowane.

● „Aprobata” UL. Dla USA, jako komponenty.

Zgodne z normami: IEC/EN 60947-1, IEC/EN 60947-5-1, UL508, CSA C22.2 nr 14.

① Możliwe jest blokowanie styczników o różnych wymiarach.

Przykład: BF09...BF25 z BF26...BF38.

② Uzupełnić kod zamówienia o wartość napięcia cewki, jeśli 50/60Hz lub literą C, a po niej wartości napięcia, jeśli DC.

Standardowe napięcia:
 - AC 50/60Hz 24 (wskazac 24) - 48 (wskazac 48) - 110...125 (wskazac 110) - 220...240 (wskazac 220) - 380...415 (wskazac 380).
 - DC 12 (wskazac 12) - 24 (wskazac 24) - 48 (wskazac 48) - 110...125 (wskazac 110) - 220...240 (wskazac 220).



BFX31...
BFX32...



BFX80



BFX89 01

BFX89 02



11 G265



11 BA135
11 BA235

11 BA435

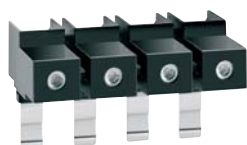


11 G231
11 G232

11 G285



11 G271



11 G288

Kod zamówienia	Charakterystyka	Ilość w opak.	Masa
		szt.	[kg]
Zestawy przyłączeniowe trzypolowych styczników nawrotnych.			
BFX31 01	do styczników BF09...BF25 obok siebie z blokadą mechaniczną BFX50 02 i BFX50 03	1	0,052
BFX31 02	do styczników BF09...BF25 obok siebie z blokadą mechaniczną BFX50 00 i BFX50 01	1	0,054
BFX32 01	do styczników BF26...BF38 obok siebie z blokadą mechaniczną BFX50...	1	0,060
Zestawy przyłączeniowe rozruszników gwiazda-trójkąt.			
BFX31 31	do styczników BF09...BF25	1	0,058
BFX32 31	do styczników BF26...BF38	1	0,064
BFX32 32	do styczników BF26...BF38 (L/Δ) BF09...BF25 (Δ)	1	0,064
Osłona ochronna.			
BFX80	osłona ochronna do styczników BF00 i BF09 ... BF38	10	0,001
Akcesoria do montażu śrubowego styczników.			
BFX89 01	plastikowy adapter do montażu styczników BF09...BF38	5	0,016
BFX89 02	plastikowe zaczepy do styczników BF09...BF38	10	0,002
Osłona ochronna torów głównych.			
11 G265 ①	osłona IP20 do trzypolowych styczników BF95...BF110	10	0,015
Mostki do połączeń równoległych.			
11 BA135	2 pola (do styczników BF09...BF25)	10	0,001
11 BA235	2 pola (do styczników BF26...BF38)	10	0,003
11 BA435	3 pola (do styczników BF95...BF110)	10	0,030
Jednopolowe zaciski powiększające.			
11 G231	1x16mm ² (do styczników BF09...BF25)	12	0,009
11 G232	1x16mm ² (do styczników BF26...BF38)	12	0,014
Trzypolowe zaciski powiększające.			
11 G271	1x50mm ² (do styczników BF95...BF110) ②	10	0,142
Czteropolowe zaciski powiększające.			
11 G288	1x50mm ² (do styczników BF95...BF110) ②	10	0,194
Zacisk pomocniczy.			
11 G285	do BF95...BF110	8	0,009
Elementy znakowania do styczników BF00, BF09...BF110.			
BFX30	czysta etykieta do zapisu	50	0,001

① Do każdego stycznika konieczne należy zastosować 2 sztuki.
② W zacisku można zamontować dodatkowy przewód 1x50mm².

Charakterystyka robocza

Typ		G231	G232	G285	G271 G288
Moment ob. dokręca.	Nm	1,5-1,8	2,5-3	0,8-1	5
	lbin	13,2-18	7-9	7,9	44,3
Narzędzie	typ	PH1	PH2	PH1	imbus 4

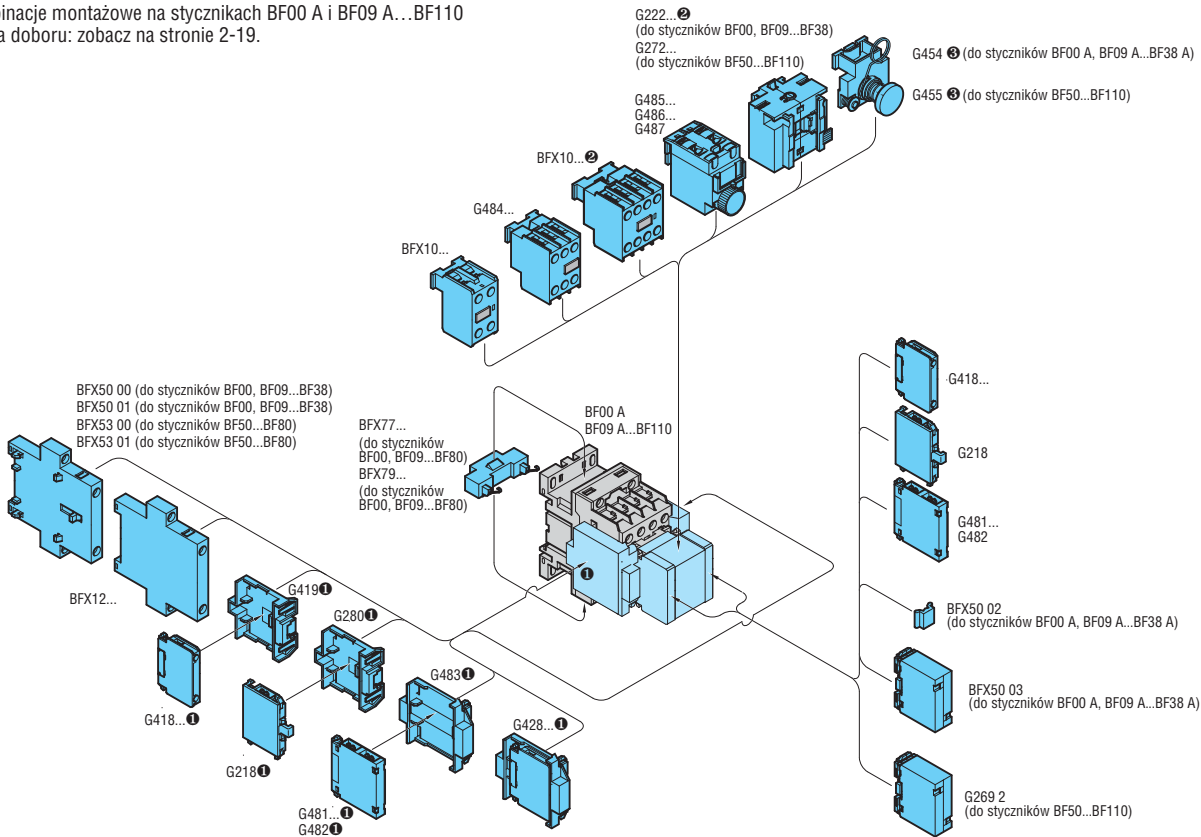
Certyfikaty i zgodności

Uzyskane certyfikaty: cULus dla BFX31 01, BFX31 02, BFX32 01, BFX31 31, BFX32 31, BFX32 32, G271 i G288; EAC dla wszystkich.
Zgodne z normami: IEC/EN 60947-1, UL508, CSA C22.2 nr 14.

Wypożenie dodatkowe do styczników AC i AC/DC

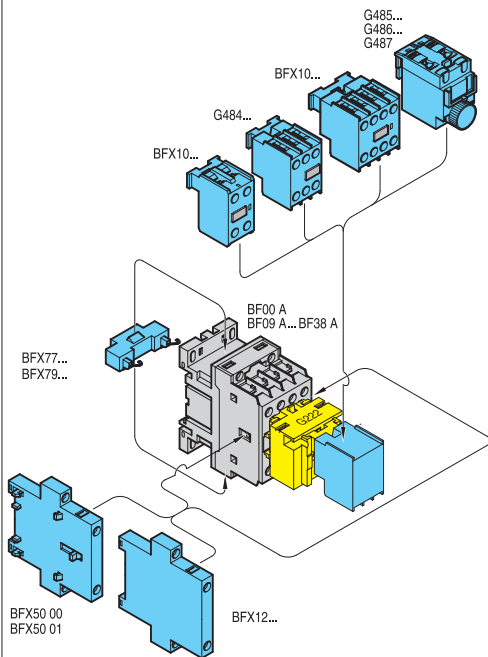
2

Kombinacje montażowe na stycznikach BF00 A i BF09 A...BF110
Tabela doboru: zobacz na stronie 2-19.

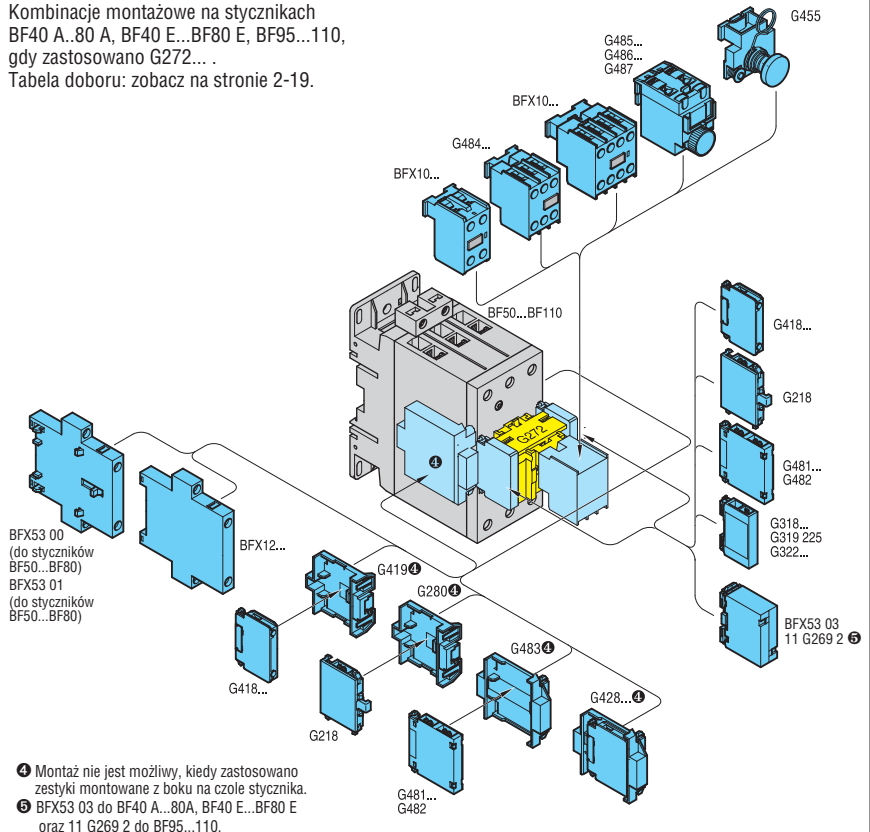


- ❶ Montaż nie jest możliwy, kiedy zastosowano zestyki montowane z boku lub blokadę BFX50 00 - BFX50 01. Dla styczników BF00, BF09...BF38 nie ma możliwości montażu, gdy zastosowano styki BFX10... z 4 stykami lub G222...
- ❷ Zastosowanie styczników BF00 A i BF09 A...BF38 A z G222... pokazano na poniższym rysunku oraz podano w tabeli na stronie 2-19.
- ❸ Montaż zestyków montowanych z przodu nie jest możliwy, kiedy zastosowano G454 lub G455.

Kombinacje montażowe na stycznikach BF00 A i BF09 A...BF38 A, gdy zastosowano G222...
Tabela doboru: zobacz na stronie 2-19.



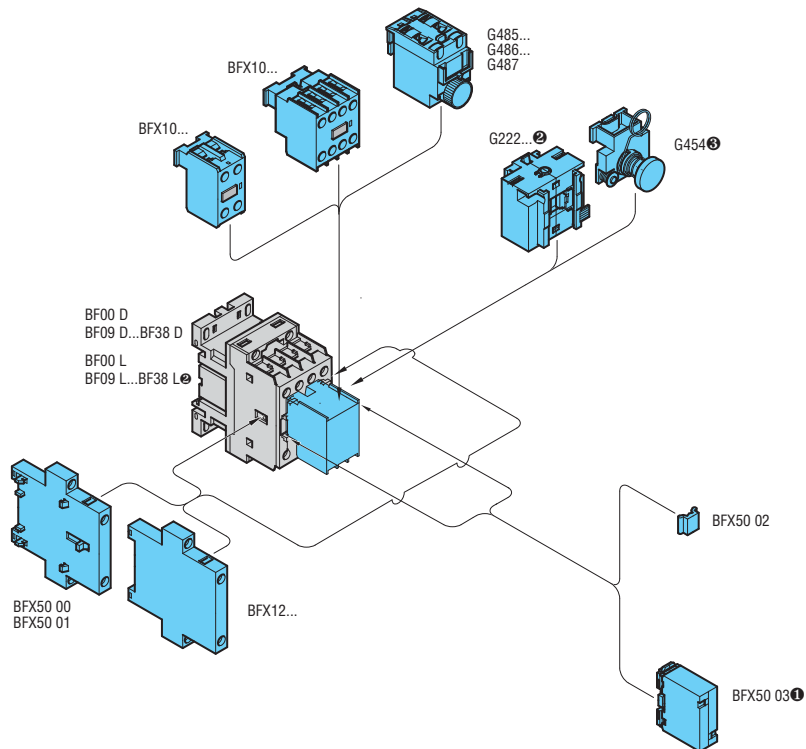
Kombinacje montażowe na stycznikach BF40 A...80 A, BF40 E...BF80 E, BF95...110, gdy zastosowano G272...
Tabela doboru: zobacz na stronie 2-19.



- ❹ Montaż nie jest możliwy, kiedy zastosowano zestyki montowane z boku na czole stycznika.
- ❺ BFX53 03 do BF40 A...80 A, BF40 E...BF80 E oraz 11 G269 2 do BF95...110.

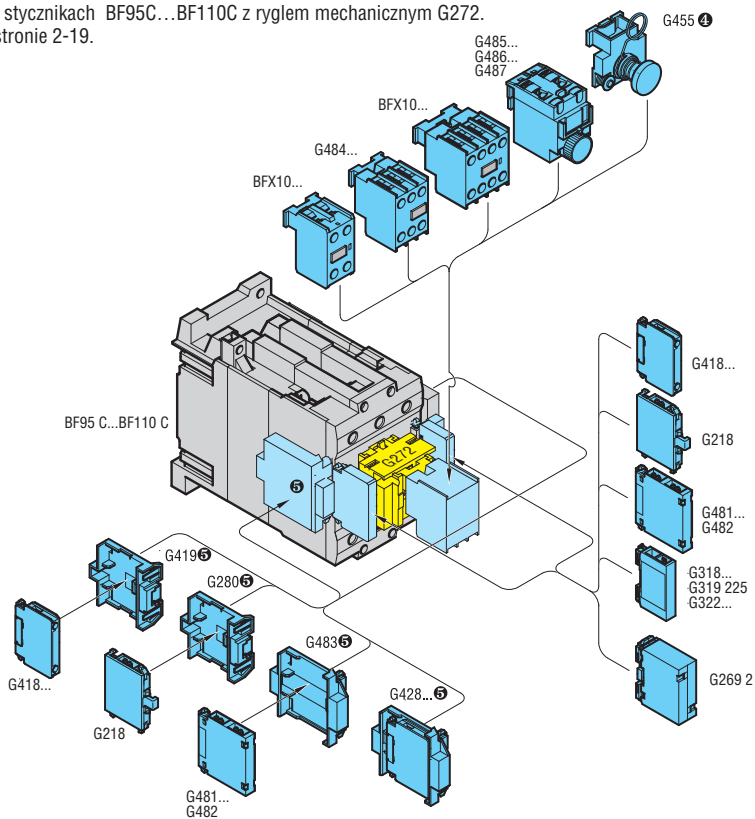
Wyposażenie dodatkowe do styczników DC i DC o niskim poborze mocy

Kombinacje montażowe na stycznikach BF00 i BF09...BF38, wersje: D i L.
Tabela doboru: zobacz na stronie 2-19.



- ❶ Montaż nie jest możliwy, jeśli zastosowano G222.
- ❷ Nie można montować G222... na stycznikach czteropolowych BF26L...BF38L.
- ❸ Montaż zestyków montowanych z przodu nie jest możliwy, kiedy zastosowano G454.

Kombinacje montażowe na stycznikach BF95C...BF110C z rygłem mechanicznym G272.
Tabela doboru: zobacz na stronie 2-19.

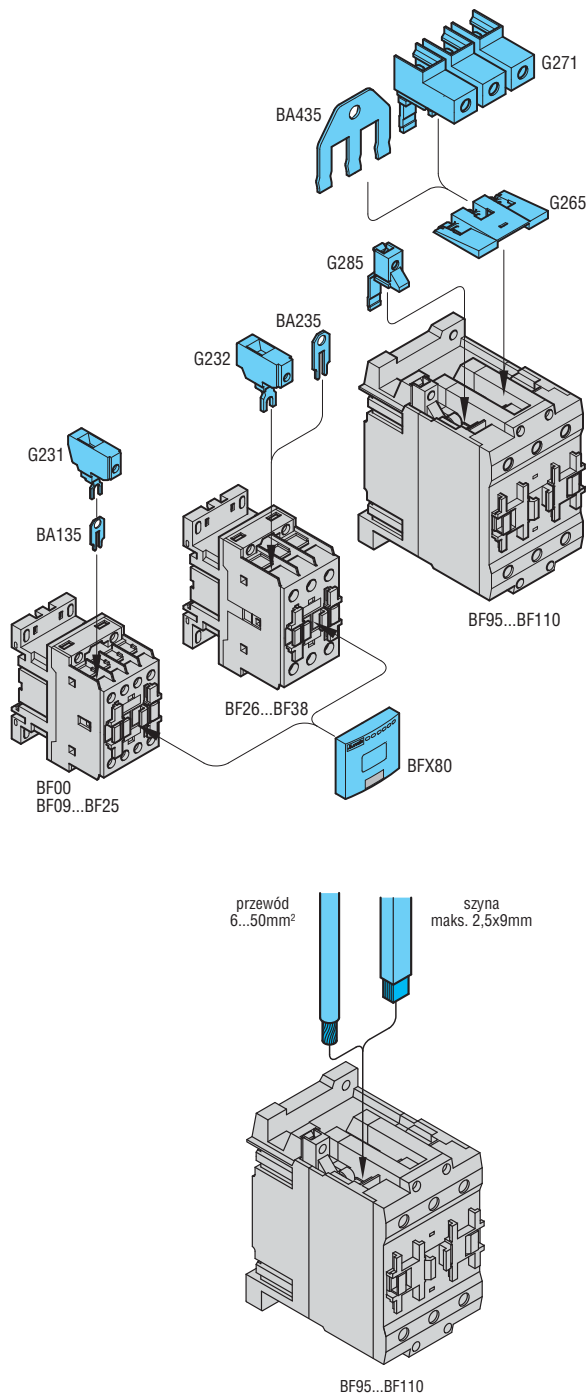


- ❹ Montaż zestyków montowanych z przodu nie jest możliwy, kiedy zastosowano G455.
- ❺ Montaż nie jest możliwy, kiedy zastosowano zestyki montowane z boku na czole stycznika.

Wyposażenie dodatkowe do styczników AC, DC i DC o niskim poborze mocy

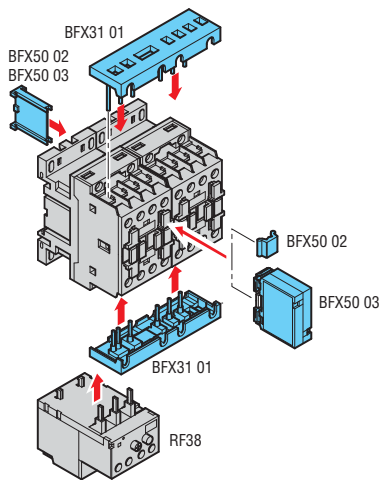
2

Kombinacje montażowe

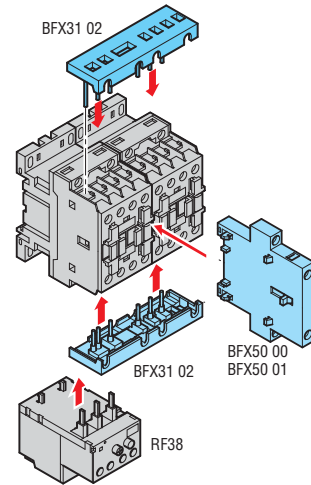


Wyposażenie dodatkowe do styczników AC, DC i DC o niskim poborze mocy

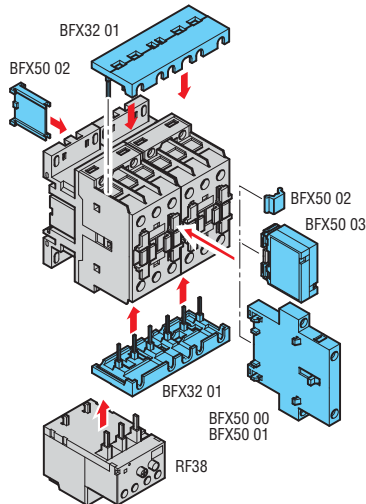
Zestawy nawrotne złożone ze styczników BF09...BF25



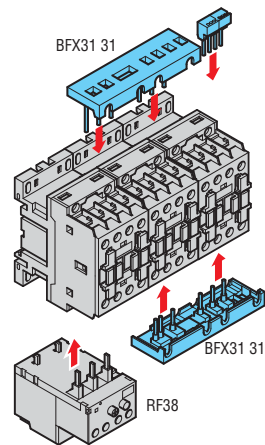
Zestawy nawrotne złożone ze styczników BF09...BF25 i blokady mechanicznej BFX50 00 lub BFX50 01



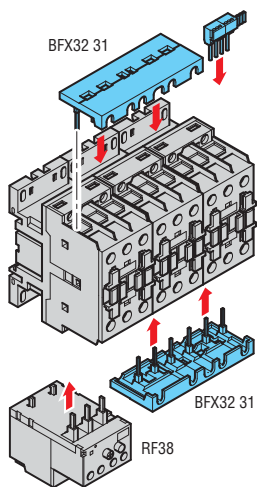
Zestawy nawrotne złożone ze styczników BF26...BF38



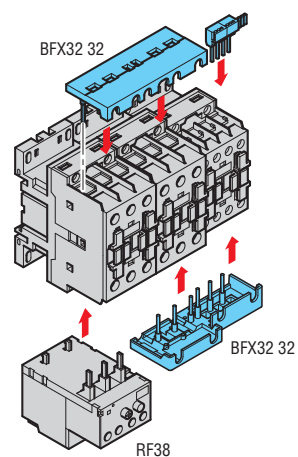
Rozruszniki gwiazda-trójkąt złożone ze styczników BF09...BF25



Rozruszniki gwiazda-trójkąt złożone ze styczników BF26...BF38



Rozruszniki gwiazda-trójkąt złożone ze styczników BF26...BF38(L-Δ) / BF09...BF25(Y)



Wypożyczenie dodatkowe

2



11 G350 - 11 G354



11 G358

Kod zamówienia	Charakterystyka	Ilość maks. na styczn.	Ilość w opak.	Masa
		szt.	szt.	[kg]

Zestyki pomocnicze.
Zaciski: Faston. Montaż boczny.

11 G350 ①	2NO+1NC lub 1NO+2NC, odwracane	4	1	0,082
11 G354 ①	1NO+1NC	4	1	0,078

Adapter.

11 G358	do montażu styków pomocniczych BFX10..., z 2 stykami, G484..., G485..., G486... i G487 na stycznikach B115...B630 1000, zobacz strona 2-28	4	5	0,050
---------	--	---	---	-------

Blokady mechaniczne.

11 G355 ②③	styczniki obok siebie	1	1	0,026
11 G356 1 ②④	stycznik nad stycznik.	1	1	0,120
11 G356 2 ②④	stycznik nad stycznik.	1	1	0,126
11 G356 3 ②④	stycznik nad stycznik.	1	1	0,132
11 G356 4 ②④	stycznik nad stycznik.	1	1	0,140
11 G356 5 ②④	stycznik nad stycznik.	1	1	0,146
11 G356 6 ④⑤	stycznik nad stycznik.	1	1	0,150

Rygiel mechaniczny.

11 G495 ⑥⑦⑧	do B115...B630 ⑥	1	1	0,795
-------------	------------------	---	---	-------

Akcesoria



11 G360 - 11 G361 - 11 G363



11 G527 - 11 G528 - 11 G529 - 11 G530



11 G370



11 G371

Kod zamówienia	Charakterystyka	Ilość w opak.	Masa
		szt.	[kg]

Oslony ochronne do pól głównych.

11 G360 ⑨	do stycznika B115	6	0,026
11 G361 ⑨	do styczników B145-B180	6	0,026
11 G363 ⑨	do stycznik. B250-B310-B400	6	0,046
11 G527	do stycznika B500	1	0,238
11 G528	do stycznika B500 4	1	0,265
11 G529	do stycznika B630	1	0,238
11 G530	do stycznika B630 4	1	0,266

Trzypolowe mostki łączeniowe do układu gwiazdy.

11 BA1595	do styczników B115-B145-B180	1	0,065
11 BA1721	do styczników B250-B310-B400	1	0,140
11 BA1846	do styczników B500-B630	1	0,341

Dwupolowe mostki łączeniowe do połączeń równoległych.

11 BA1594	do stycznik. B115-B145-B180	1	0,095
11 BA1720	do stycznik. B250-B310-B400	1	0,149
11 BA1845	do stycznik. B500-B630	1	0,322

Adaptory.

11 G370	do zmiany zacisków Faston na zaciski śrubowe w stykach pomocniczych	10	0,003
11 G371	do zmiany zacisków Faston na zaciski śrubowe przy podłączeniu cewki	5	0,022

Charakterystyka robocza

Typ		G350-G354
Znamionowy prąd cieplny I _{th}	A	16
Znamionowe napięcie izolacji U _i	V	690
Zaciski:	Faston	1-6,35x0,8 2-2,8x0,8
Maks. przekrój przewodów (1 lub 2 przewody)	giętki z nakładką	mm ² 2,5
	AWG	szt. 14
Przeznaczenie według IEC/EN 60947-5-1	AC	A600
	DC	P600
Trwałość mechaniczna (w milionach)	cykli	5

Typ		G495 ⑦
Znamionowe napięcie obwodu sterowania	AC (50/60Hz)	V 48...480
	DC	V 48...480
Pobór mocy przy sterowaniu:	AC	VA 1500
	DC	W 1100
Minimalny czas impulsu:	odpadanie	ms 40
	zadziałanie	ms 300
Zaciski	Faston	1-6,3x0,8

Typ		G370-G371
Moment obrotowy dokręcania	Nm	1
	lbin	8,9
Narzędzie	typ	PH2
Przekrój przewodów (1 lub 2 przewody)	mm ²	4
	AWG	10

Certyfikaty i zgodności

Uzyskane certyfikaty:

Typ	UL	CSA	EAC	CCC
G350	UL	●	●	●
G354	UL	●	●	—
G355	—	●	●	—
G356 ...	—	●	●	—
G360	—	●	●	—
G361	—	●	●	—
G362	—	●	●	—
G363	—	●	●	—
G370	—	●	●	—

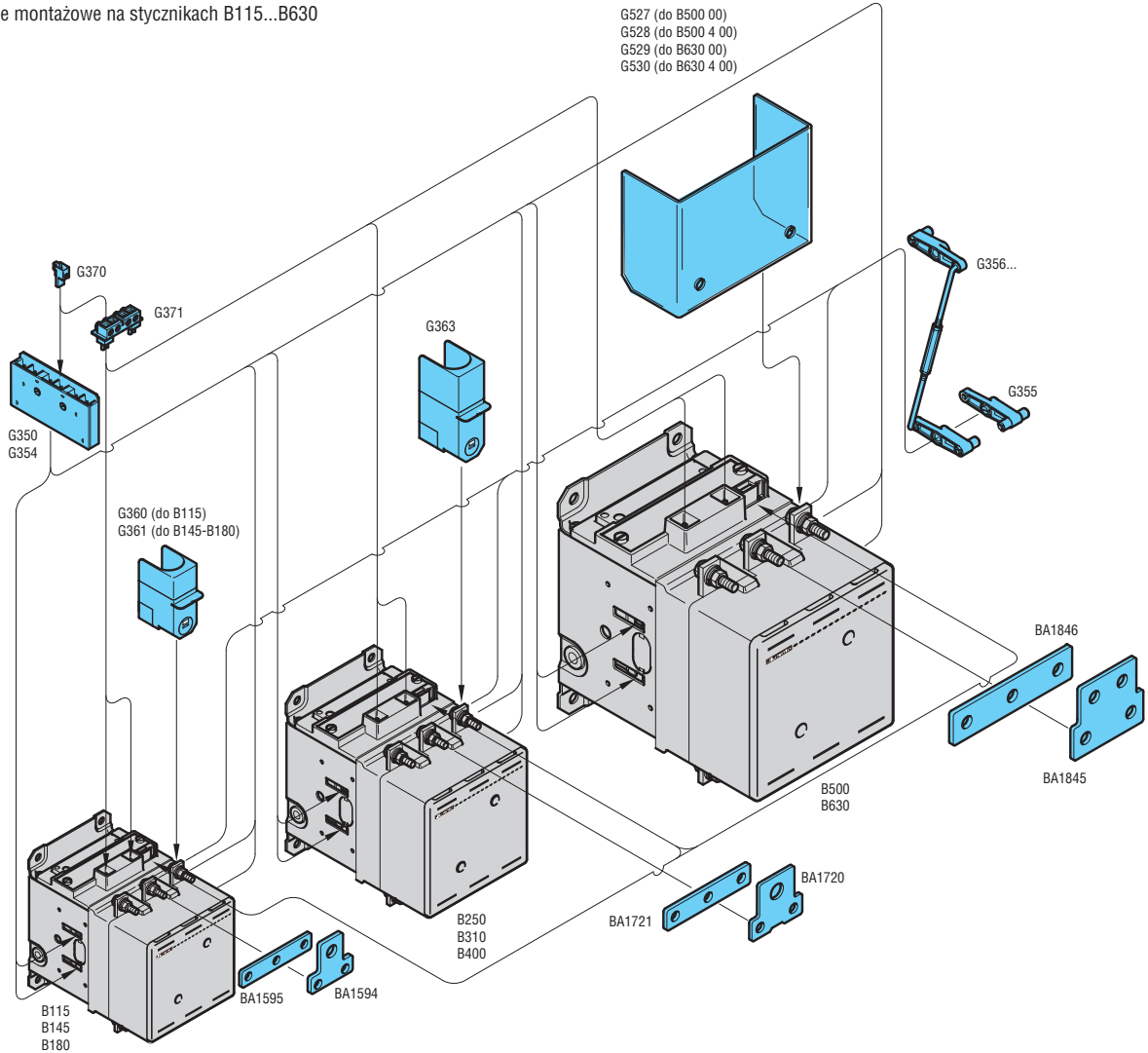
● Produkty certyfikowane.

UL „Aprobata” UL. Dla USA, jako komponenty.

Zgodne z normami: IEC/EN 60947-1, IEC/EN 60947-4-1, UL508, CSA C22.2 nr 14. Zestyki pomocnicze są zgodne z normą: IEC/EN 60947-5-1.

- Tylko do styczników B115-B145-B180-B250-B310-B400-B500-B630-B630 1000.
- Nieodpowiednie dla B630 1000-B1250-B1600 ⑤.
- W przypadku stosowania ze stycznikiem trzypolowym B630 1000, prosimy o kontakt z naszym Serwisem Klienta (tel. 71 7979 010; info@LovatoElectric.pl).
- Dozwolone odstępstwa, patrz strona 2-68.
- Do styczników B1250 i B1600 należy zastosować 2 sztuki blokady G356 6.
- Uzupełnić kod zamówienia o wartość napięcia cewki, jeśli 50/60Hz lub literą C, a po niej wartością napięcia, jeśli DC.
Standardowe napięcia:
– AC 50/60Hz 48 - 110...125 (wpisać 110) - 220...240 (wpisać 220) - 380...415 (wpisać 380) - 440...480 (wpisać 440)
– DC 48 - 110...125 (wpisać 110) - 220...240 (wpisać 220)
- Można ją stosować tylko, jeśli stycznik jest do tego przeznaczony, prosimy o kontakt z naszym Serwisem Klienta (tel. 71 7979 010; info@LovatoElectric.pl).
- Z wyjątkiem B310 i B310 4.
- Dostarczane tylko do jednego zacisku. Na przykład: dla styczników trzypolowych należy zakupić 3 sztuki tylko dla górnych zacisków lub 6 sztuk dla wszystkich, górnych i dolnych zacisków.

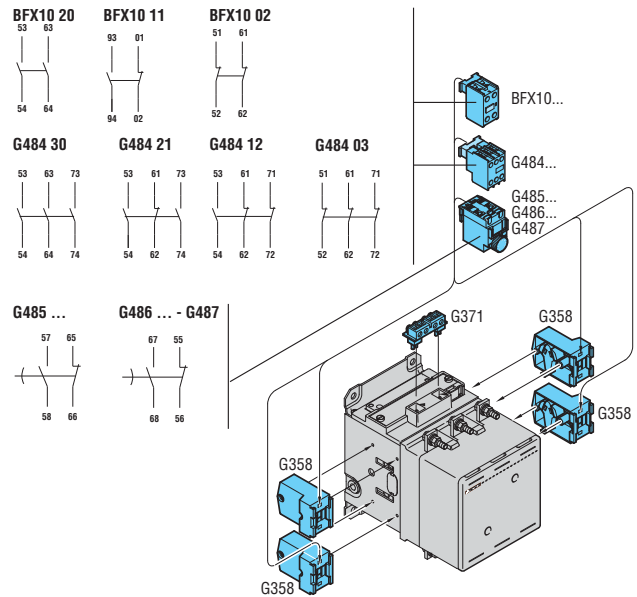
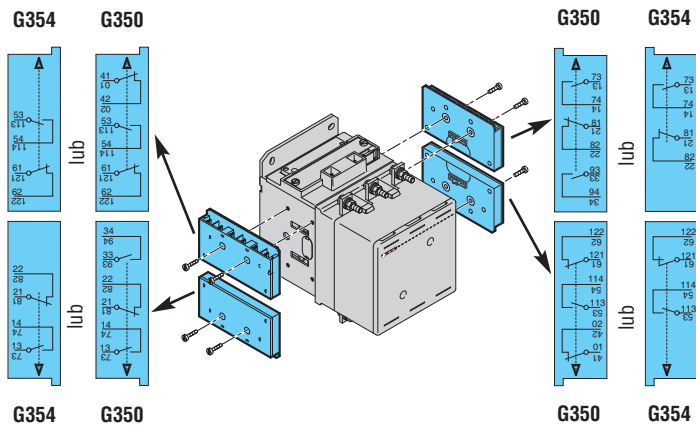
Kombinacje montażowe na stycznikach B115...B630



G527 (do B500 00)
G528 (do B500 4 00)
G529 (do B630 00)
G530 (do B630 4 00)

Zestyki pomocnicze G350 i G354 można montować na stycznikach B115...B630 1000 tylko w ilości 4 szt. / stycznik, maksymalnie 12 zestyków. Zestyki G350 złożone są z: 2NO+1NC lub 1NO+2NC, w zależności od pozycji montażowej; zobacz poniższy rysunek. Zestyki G354 zawierają tylko 1NO+1NC.

Zestyki, BFX10 z 2 zestykami, G484, G485, G486 i G487 można zamontować tylko przy użyciu adaptera G358, zobacz strona 2-18. Maksymalnie można zamontować 4 adaptory G358 na stycznik, a na każdy adapter jeden zestaw BFX10, G484, G485, G486 i G487.



Cewki AC

2



BF91A...



BF92A...



BF93A...



11 BA705...

Kod zamówienia	Znamionowe napięcie i częstotliwość		Ilość w opak. szt.	Masa [kg]	
	[Hz]	[V]			
Do styczników BF00 A-BF09 A-BF12 A-BF18 A-BF25 A.					
BF91 A024	50/60	24VAC	1	0,085	
BF91 A048		48VAC	1	0,085	
BF91 A110		110VAC	1	0,085	
BF91 A230		230VAC	1	0,085	
BF91 A400		400VAC	1	0,085	
BF91 A024 60	60	24VAC	1	0,085	
BF91 A048 60		48VAC	1	0,085	
BF91 A120 60		120VAC	1	0,085	
BF91 A220 60		220VAC	1	0,085	
BF91 A230 60		230VAC	1	0,085	
BF91 A460 60		460VAC	1	0,085	
BF91 A575 60		575VAC	1	0,085	
Do styczników BF26 A-BF32 A-BF38 A.					
BF92A 024		50/60	24VAC	1	0,088
BF92A 048			48VAC	1	0,088
BF92A 110	110VAC		1	0,088	
BF92A 230	230VAC		1	0,088	
BF92A 400	400VAC		1	0,088	
BF92A 024 60	60	24VAC	1	0,088	
BF92A 048 60		48VAC	1	0,088	
BF92A 120 60		120VAC	1	0,088	
BF92A 220 60		220VAC	1	0,088	
BF92A 230 60		230VAC	1	0,088	
BF92A 460 60		460VAC	1	0,088	
BF92A 575 60		575VAC	1	0,088	
Do styczników BF40 A-BF50 A-BF65 A-BF80 A.					
BF93 A024		50/60	24VAC	1	0,150
BF93 A048			48VAC	1	0,150
BF93 A110	110VAC		1	0,150	
BF93 A230	230VAC		1	0,150	
BF93 A400	400VAC		1	0,150	
BF93 A024 60	60	24VAC	1	0,150	
BF93 A048 60		48VAC	1	0,150	
BF93 A120 60		120VAC	1	0,150	
BF93 A220 60		220VAC	1	0,150	
BF93 A230 60		230VAC	1	0,150	
BF93 A460 60		460VAC	1	0,150	
BF93 A575 60		575VAC	1	0,150	
Do styczników BF95-BF110.					
11 BA705 024		50/60	24VAC	1	0,145
11 BA705 048			48VAC	1	0,145
11 BA705 110	110VAC		1	0,145	
11 BA705 230	230VAC		1	0,145	
11 BA705 400	400VAC		1	0,145	
11 BA705 024 60	60	24VAC	1	0,145	
11 BA705 048 60		48VAC	1	0,145	
11 BA705 120 60		120VAC	1	0,145	
11 BA705 220 60		220VAC	1	0,145	
11 BA705 230 60		230VAC	1	0,145	
11 BA705 460 60		460VAC	1	0,145	
11 BA705 575 60		575VAC	1	0,145	

new

① Cewka z 4 zaciskami.

Charakterystyka robocza BFX91 A, BFX92 A i BFX93 A

Sterowanie AC

Znamiono. napięcie 50/60, 60Hz	V	12...600
--------------------------------	---	----------

Zakres pracy

cewka 50/60Hz zasilana	50Hz	zadziałanie	% Us	80...110
		odpadanie	% Us	20...55
	60Hz	zadziałanie	% Us	85...110
		odpadanie	% Us	20...55
cewka 60Hz zasilana 60Hz	60Hz	zadziałanie	% Us	80...110
		odpadanie	% Us	20...55

Średni pobór mocy przy ≤20°C

cewka 50/60Hz zasilana	50Hz	rozruch	VA	75
		trzymanie	VA	9
	60Hz	rozruch	VA	70
		trzymanie	VA	6,5
cewka 60Hz zasilana 60Hz	60Hz	rozruch	VA	75
		trzymanie	VA	9

Rozproszenie mocy przy 50Hz W 2,5

Charakterystyka robocza BA705

Sterowanie AC

Znamiono. napięcie 50/60, 60Hz	V	12...600
--------------------------------	---	----------

Zakresy robocze

cewka 50/60Hz zasilana	50Hz	zadziałanie	% Us	80...110
		odpadanie	% Us	20...55
	60Hz	zadziałanie	% Us	85...110
		odpadanie	% Us	40...55
cewka 60Hz zasilana 60Hz	60Hz	zadziałanie	% Us	80...110
		odpadanie	% Us	20...55

Średni pobór mocy przy ≤20°C

cewka 50/60Hz zasilana	50Hz	rozruch	VA	220
		trzymanie	VA	18
	60Hz	rozruch	VA	200
		trzymanie	VA	15
cewka 60Hz zasilana 60Hz	60Hz	rozruch	VA	220
		trzymanie	VA	18

Rozproszenie mocy przy 50Hz W 6

Materiały

Emaliowany drut miedziany klasy F.

Wersje specjalne

W przypadku cewek o niestandardowych napięciach należy skontaktować się z naszym Serwisem Klienta (tel. 71 7979 010; email: info@LovatoElectric.pl).

Cewki AC/DC i DC



BFX93 E

new

Kod zamówienia	Znamionowe napięcie	Ilość w opak.	Masa
	[V]	szt.	[kg]
Do styczników BF40 E-BF50 E-BF65 E-BF80 E.			
BFX93 E024	20...48V AC/DC	1	0,150
BFX93 E110	60...110V AC/DC	1	0,150
BFX93 E230	100...250V AC/DC	1	0,150
Do styczników BF95 C...BF110 C.			
11 BA911 12	12VDC	1	0,380
11 BA911 24	24VDC	1	0,380
11 BA911 48	48VDC	1	0,380
11 BA911 60	60VDC	1	0,380
11 BA911 110	110VDC	1	0,380
11 BA911 125	125VDC	1	0,380
11 BA911 220	220VDC	1	0,380

Uwaga: W stycznikach BF00 D, BF09 D...BF38 D i BF00 L, BF09 L...BF38 L nie ma możliwości wymiany cewki.



11 BA911...

Charakterystyka robocza BFX93 E

Sterowanie AC/DC

Znamionowe napięcie sterowania	V	20...250
Zakres pracy: cewka zasilana AC 50/60Hz lub DC	zadziałanie	% Us 80...110 ①
	odpadanie	% Us 20...25 ②
Średni pobór mocy przy ≤20°C	rozruch	VA/W 60...125/50
	trzymanie	VA/W 1,7...2,3/1,5

Charakterystyka robocza BA911

Sterowanie DC

Znamionowe napięcie sterowania	V	12...600
Zakres pracy: cewka zasilana AC 50/60Hz lub DC	zadziałanie	% Us 80...110
	odpadanie	% Us 10...25
Średni pobór mocy przy ≤20°C	rozruch/trzymanie	W 15

① Cewki sterowane elektronicznie AC/DC: 80% Us min i 110% Us maks.

② Cewki sterowane elektronicznie AC/DC: 20% Us min i 55% Us maks.

Materiały

Emaliowany drut miedziany klasy F.

Wersje specjalne

W przypadku cewek o niestandardowych napięciach należy skontaktować się z naszym Serwisem Klienta (tel. 71 7979 010; email: info@LovatoElectric.pl).

Cewki AC i DC

2



Cewka



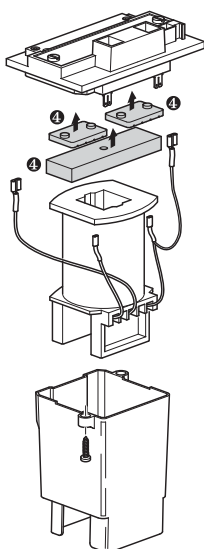
Moduł zasilania



Ostona cewki



Zestaw cewki



Kod zamówienia	Znamionowe napięcie AC 50/60Hz i DC [V]	Ilość w opak. szt.	Masa [kg]
Cewka do styczników B115-B145-B180.			
11 BA11574 24	24VAC/DC	1	0,800
11 BA11574 48	48VAC/DC	1	0,800
11 BA11574 60	60VAC/DC	1	0,800
11 BA11574 110	110...125VAC/DC	1	0,800
11 BA11574 220	220...240VAC/DC	1	0,800
11 BA11574 380	380...415VAC/DC	1	0,800
11 BA11574 440	440...480VAC/DC	1	0,800

Cewka do styczników B250-B310-B400.			
11 BA1699 24	24VAC/DC	1	1,800
11 BA1699 48	48VAC/DC	1	1,800
11 BA1699 60	60VAC/DC	1	1,800
11 BA1699 110	110...125VAC/DC	1	1,800
11 BA1699 220	220...240VAC/DC	1	1,800
11 BA1699 380	380...415VAC/DC	1	1,800
11 BA1699 440	440...480VAC/DC	1	1,800

Cewka do styczników B500-B630-B630 1000.			
11 BA1800 48	48VAC/DC	1	3,400
11 BA1800 60	60VAC/DC	1	3,400
11 BA1800 110	110...125VAC/DC	1	3,400
11 BA1800 220	220...240VAC/DC	1	3,400
11 BA1800 380	380...415VAC/DC	1	3,400
11 BA1800 440	440...480VAC/DC	1	3,400

Cewka do styczników B1250-B1600.			
11 BA1800 110 Ⓢ	110...125VAC Ⓢ	1	3,400
11 BA1800 220 Ⓢ	220...240VAC Ⓢ	1	3,400

Kod zamówienia	Do stycznika	Ilość w opak. szt.	Masa [kg]
Moduł zasilania (zaciski Faston).			
11 BA1575 1	B115-B145-B180	1	0,170
11 BA1700 1	B250-B310-B400	1	0,230
11 BA1799	B500-B630-B630 1000 B1250-B1600	1	0,520
Ostona cewki.			
11 BA1553	B115-B145-B180	1	0,042
11 BA1678	B250-B310-B400	1	0,079
11 BA1803	B500-B630-B630 1000 B1250-B1600	1	0,164

Zestaw cewki (cewka, moduł zasilania i ostona).

11 BA1546 Ⓢ	B115-B145-B180	1	1,220
11 BA1671 Ⓢ	B250-B310-B400	1	2,290
11 BA1796 Ⓢ	B500-B630-B630 1000 B1250-B1600	1	4,650

Ⓢ Dostępne tylko z zasilaniem AC.

Ⓢ Uzupełnić kod zamówienia o wartość napięcia cewki. Dla cewek:
- AC/DC 24 - 48 - 60 - 110...125 (wskazać 110) - 220...240 (wskazać 220) - 380...415 (wskazać 380) - 440...480 (wskazać 440).

Przykład: 11 BA1546 110 (zestaw cewki 110VAC/DC w komplecie z modulem zasilania i osłoną do B115...B180).

Ⓢ Uzupełnić kod zamówienia o wartość napięcia cewki. Dla cewek:
- AC/DC 48 - 60 - 110...125 - 220...240 - 380...415 - 440...480V.

Przykład: 11 BA1796 110 (zestaw cewki 110VAC/DC w komplecie z modulem zasilania i osłoną do B500...B1600).

Dla B1250 i B1600 dostępne są tylko napięcia 110...125 i 220...240VAC.

Ⓢ Podczas operacji wymiany cewki należy zawsze ponownie wykorzystać moduł zasilania (1 para przewodów dla B115...B180; 2 pary dla B250...B1600) i ponownie podłączyć do rdzenia magnetycznego cewki, który znajduje się w oryginalnym zestawie cewki.

Charakterystyka robocza

Sterowanie AC i DC

Do stycznika		B115 - B145 - B180
Napięcie zasilania		AC i DC
Znamionowe napięcie sterujące	V	24...480
Zakresy robocze	odpadanie	% Us 80...110
	trzymanie	% Us 20...60
Pobór mocy	rozruch	VA/W 300
	trzymanie	VA/W 10
Rozproszenie mocy (cieplne)	W	10

Do stycznika		B250 - B310 - B400
Napięcie zasilania		AC i DC
Znamionowe napięcie sterujące	V	24...480
Zakresy robocze	odpadanie	% Us 80...110
	trzymanie	% Us 20...60
Pobór mocy	rozruch	VA/W 300
	trzymanie	VA/W 10
Rozproszenie mocy (cieplne)	W	10

Do stycznika		B500 - B630 - B630 1000
Napięcie zasilania		AC i DC
Znamionowe napięcie sterujące	V	48...480
Zakresy robocze	odpadanie	% Us 80...110
	trzymanie	% Us 20...60
Pobór mocy	rozruch	VA/W 400
	trzymanie	VA/W 18
Rozproszenie mocy (cieplne)	W	18

Do stycznika		B1250 - B1600
Napięcie zasilania		AC
Znamionowe napięcie sterujące	V	110/240
Zakresy robocze	odpadanie	% Us 80...110
	trzymanie	% Us 20...60
Pobór mocy	rozruch	VA/W 400
	trzymanie	VA/W 45
Rozproszenie mocy (cieplne)	W	40

Materiały

Emaliowany drut miedziany klasy F.

Zestaw cewki

Obejmuje cewkę, moduł zasilania, zamocowany rdzeń, osłonę cewki, poprzeczkę i śruby montażowe.

Wersje specjalne

W przypadku cewek o niestandardowych napięciach należy skontaktować się z naszym Serwisem Klienta (tel. 71 7979 010; email: info@LovatoElectric.pl).

Styki główne do styczników BF



BFX99...



11 G274... - 11 G275... - 11 G276... 11 G475 - 11 G476

Kod zamówienia	Do stycznika	Ilość w opak.	Masa
		szt.	[kg]

Styki główne.

Zestaw do styczników 3 lub 4 polowych, w komplecie śruby.

BFX99 026T	BF26	1	0,038
BFX99 026F	BF26 T4	1	0,051
BFX99 032T	BF32	1	0,070
BFX99 038T	BF38	1	0,070
BFX99 038F	BF38 T4	1	0,093
BFX99 040T	BF40	1	0,095
BFX99 040F	BF40T4	1	0,095
BFX99 050T	BF50	1	0,095
BFX99 050F	BF50 T4	1	0,095
BFX99 065T	BF65	1	0,095
BFX99 065F	BF65 T4	1	0,127
BFX99 080T	BF80	1	0,100
BFX99 080F	BF82 T4	1	0,130
11 G475	BF95	1	0,111
11 G476	BF110	1	0,111

Wersje specjalne

W przypadku niestandardowych konfiguracji styków głównych należy skontaktować się z naszym Serwisem Klienta (tel. 71 7979 010; email: info@LovatoElectric.pl).

UWAGA: W przypadku części zamiennych do styczników B1250 i B1600 należy skontaktować się z naszym Serwisem Klienta (tel. 71 7979 010; email: info@LovatoElectric.pl).

Styki główne i komory gaszeniowe do styczników B



11 G380... - 11 G381... - 11 G382...
11 G383... - 11 G384... - 11 G385...
11 G525... - 11 G526... - 11 G537...



Komory gaszeniowe

Kod zamówienia	Do stycznika	Ilość w opak.	Masa
		szt.	[kg]

Styki główne.

Zestaw do styczników 3 lub 4 polowych, w komplecie śruby i klucz imbusowy.

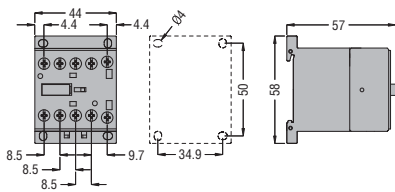
11 G380	B115	1	0,440
11 G380 4	B115 4	1	0,580
11 G381	B145	1	0,440
11 G381 4	B145 4	1	0,580
11 G382	B180	1	0,440
11 G382 4	B180 4	1	0,580
11 G383	B250	1	0,770
11 G383 4	B250 4	1	1,030
11 G385	B310	1	0,770
11 G385 4	B310 4	1	1,030
11 G384	B400	1	0,770
11 G384 4	B400 4	1	1,030
11 G525	B500	1	2,520
11 G525 4	B500 4	1	3,360
11 G526	B630	1	2,660
11 G526 4	B630 4	1	3,550
11 G537	B630 1000	1	2,660
11 G537 4	B630 1000 4	1	3,550
11 G538	B1250 24	1	5,040
11 G538 4	B1250 4 24	1	6,720
11 G539	B1600 24	1	5,320
11 G539 4	B1600 4 24	1	7,100

Komory gaszeniowe.

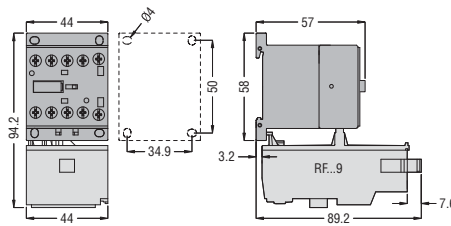
11 BA1588	B115-B145-B180	1	0,755
11 BA1589	B115 4-B145 4-B180 4	1	1,000
11 BA1713	B250-B310-B400	1	1,210
11 BA1714	B250 4-B310 4-B400 4	1	1,600
11 BA1838	B500-B630-B630 1000	1	1,910
11 BA1839	B500 4-B630 4-B630 1000 4	1	2,490

MINISTYCNIKI SERII BG... Z ZASILANIEM AC LUB DC

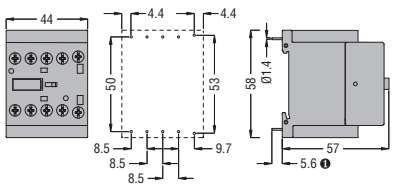
BG...
zaciski śrubowe



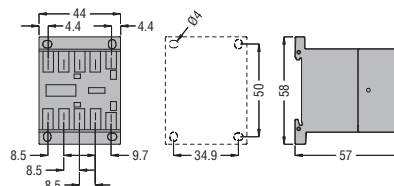
BG...
zaciski śrubowe i przekaźnik termiczny RF...9



BGF...
piny od tyłu do montażu na płytce drukowanej



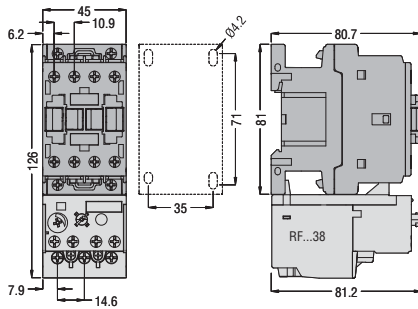
BGF...
zaciski Faston



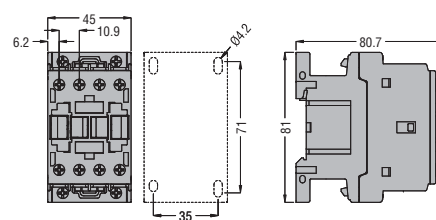
❶ Zalecane otwory w PCB 1,7...2mm.

STYCNIKI BF... Z CEWKĄ AC

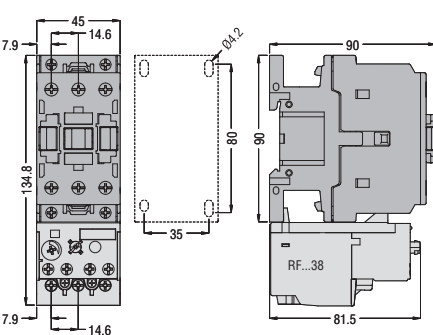
BF00 A...
BF09 A... - **BF12 A...** - **BF18 A...** - **BF25 A...** trzypolowe z termikiem RF...38



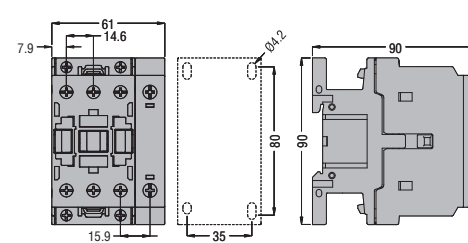
BF09T A... - **BF12T A...** - **BF18T A...** czteropolowe



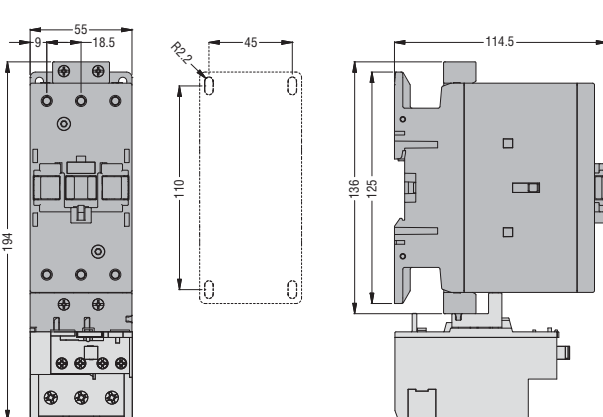
BF26 00A... - **BF32 00A...** - **BF38 00A...** trzypolowe z termikiem RF...38



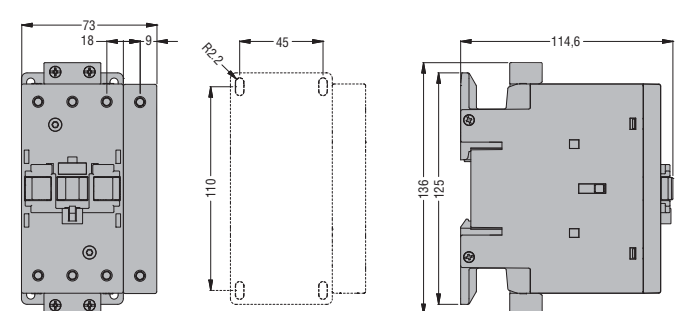
BF26 T...A... - **BF38 T...A...** czteropolowe



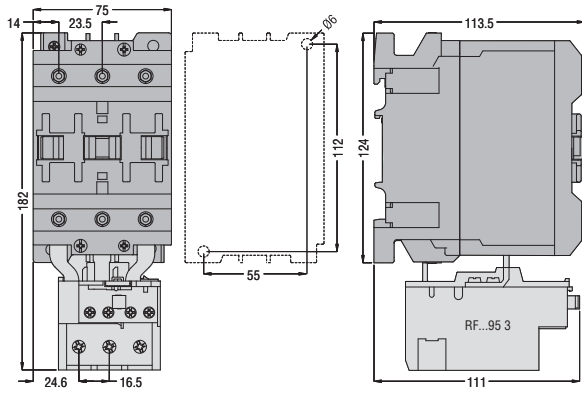
BF40 00A... - **BF50 00A...** - **BF65 00A...** - **BF80 00A...** trzypolowe z termikiem RF82



BF40 T4 A... - **BF50 T4 A...** - **BF65 T4 A...** - **BF80 T4 A...** czteropolowe

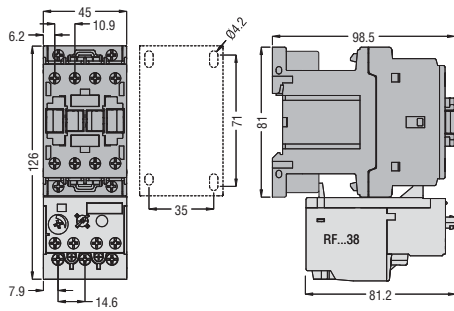


BF95 00... - BF110 00... trzypolowe z termikiem RF...95 3



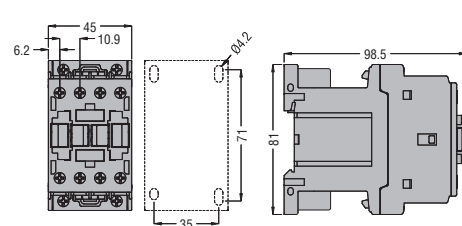
STYCNIKI BF... Z CEWKĄ DC

**BF00...D e BF00...L
BF09... - BF12... - BF18... - BF25...D i L trzypolowe z termikiem RF...38**

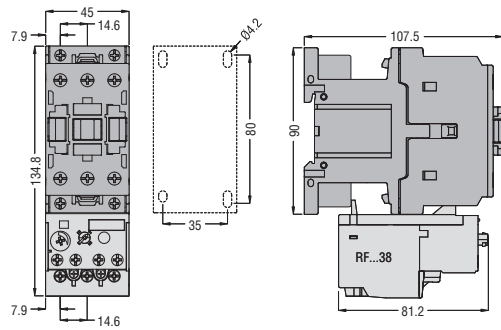


Styki pomocnicze

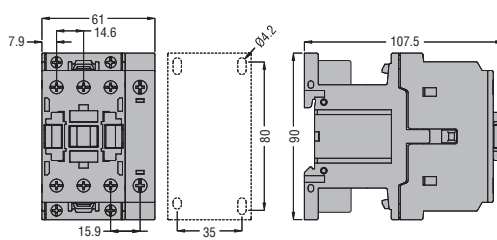
**BF00...D e BF00...L
BF09 T... - BF18 T... D i L czteropolowe**



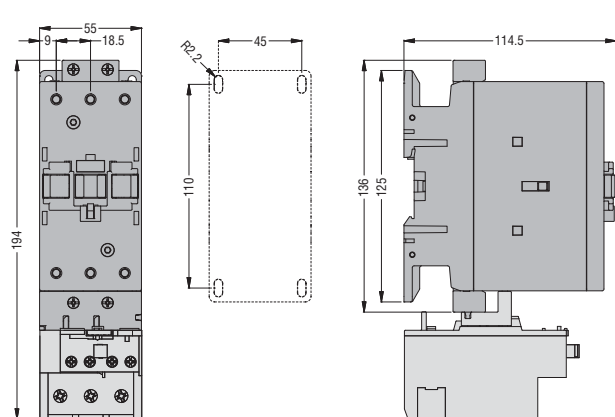
BF26... - BF32... - BF38... D i L trzypolowe z termikiem RF...38



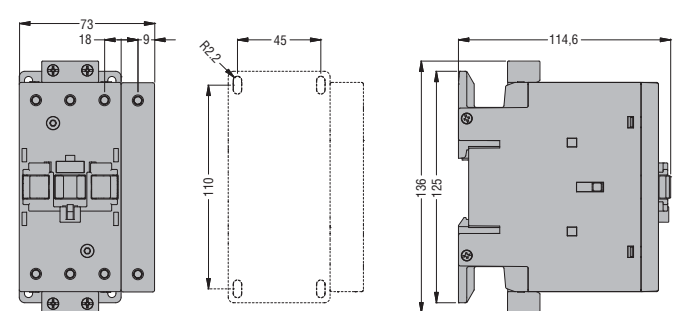
BF26 T... - BF38 T... D i L czteropolowe



BF40 00E... - BF50 00E... - BF65 00E... - BF80 00E... trzypolowe z termikiem RF82

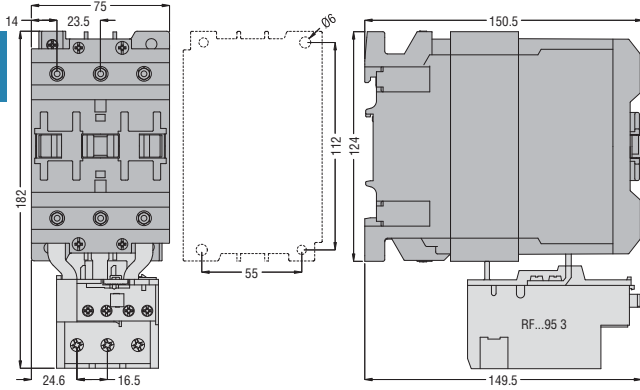


BF65 T4 E... - BF80 T4 E... czteropolowe



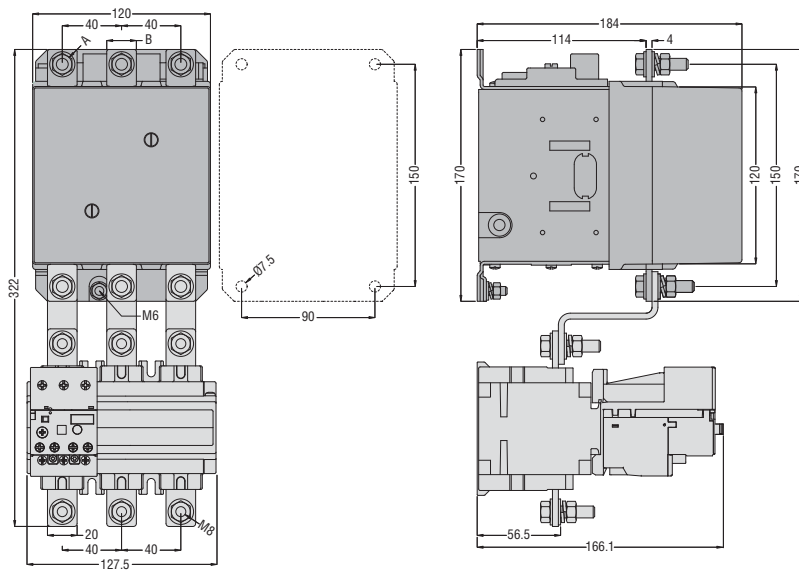
BF95C 00... - BF110C 00... trzypolowe z termikiem RF...95 3

2



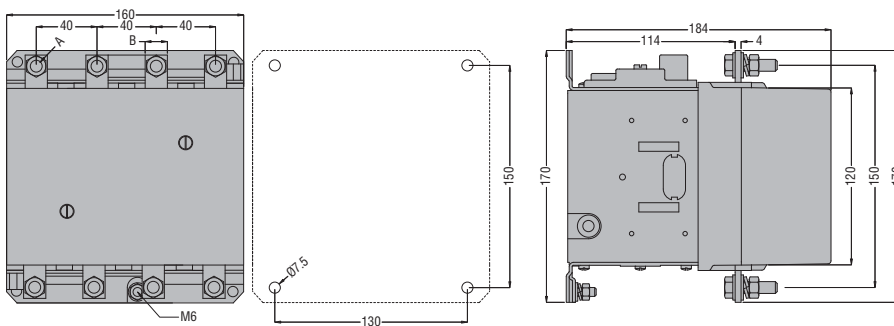
STYCZNIKI B... Z CEWKĄ AC I DC

B115 - B145 - B180 trzypolowe z termikiem RF..200



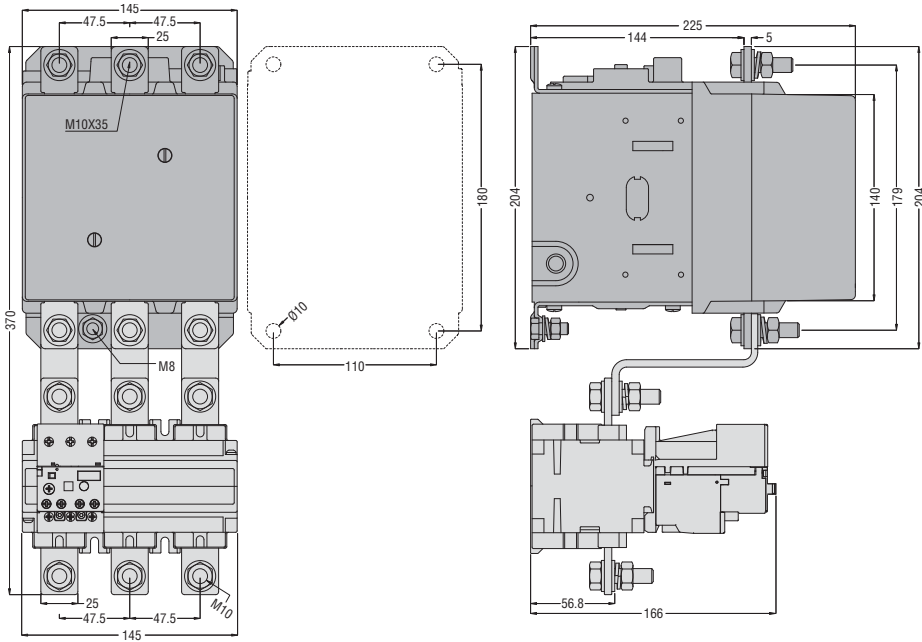
TYP STYCZNIKA	A	B
B115	M6	15
B145	M8	20
B180	M8	20

B115 4 - B145 4 - B180 4 czteropolowe

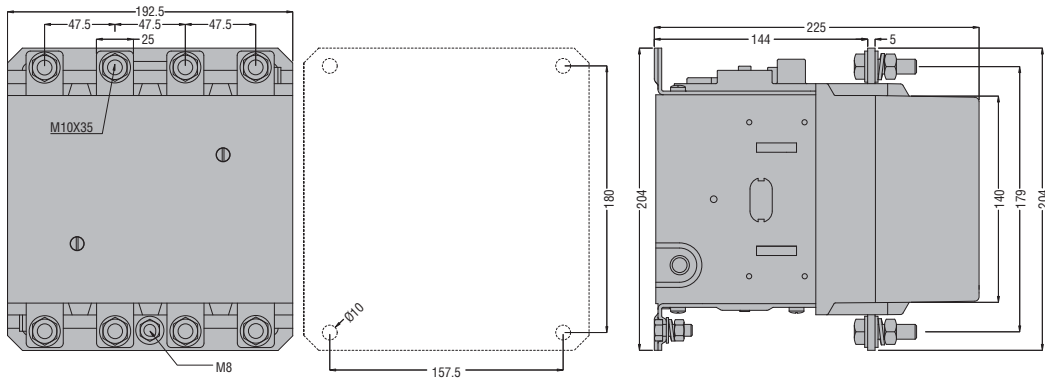


TYP STYCZNIKA	A	B
B115	M6	15
B145	M8	20
B180	M8	20

B250 - B310 - B400 trzypolowe z termikiem RF...420

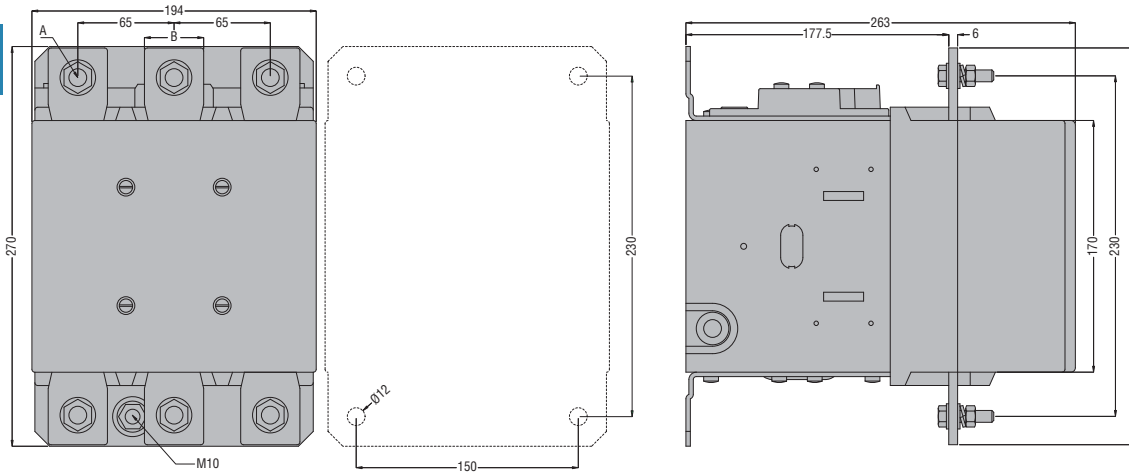


B250 4 - B310 4 - B400 4 czteropolowe



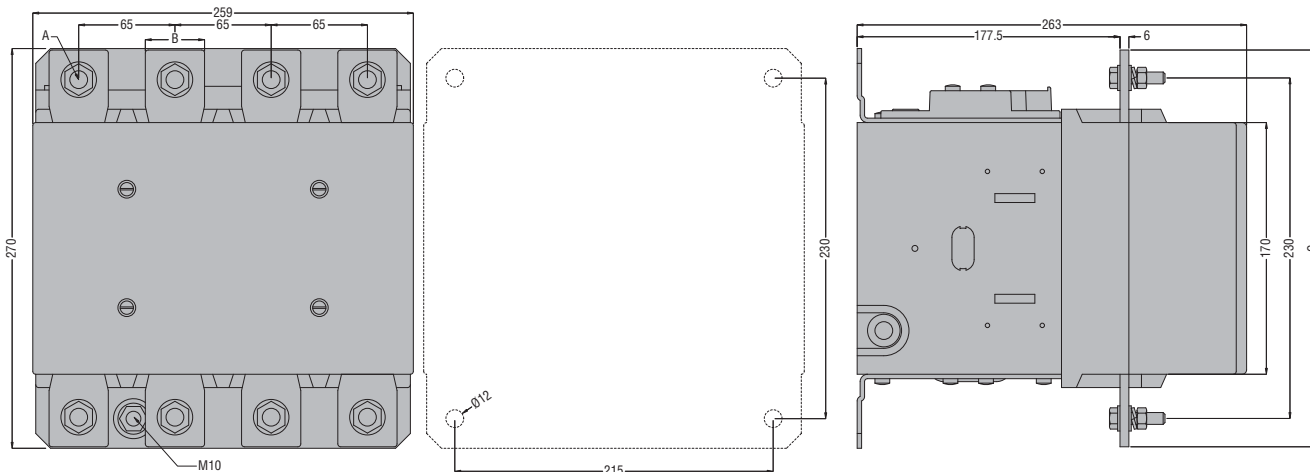
B500 - B630 trzypolowe

2



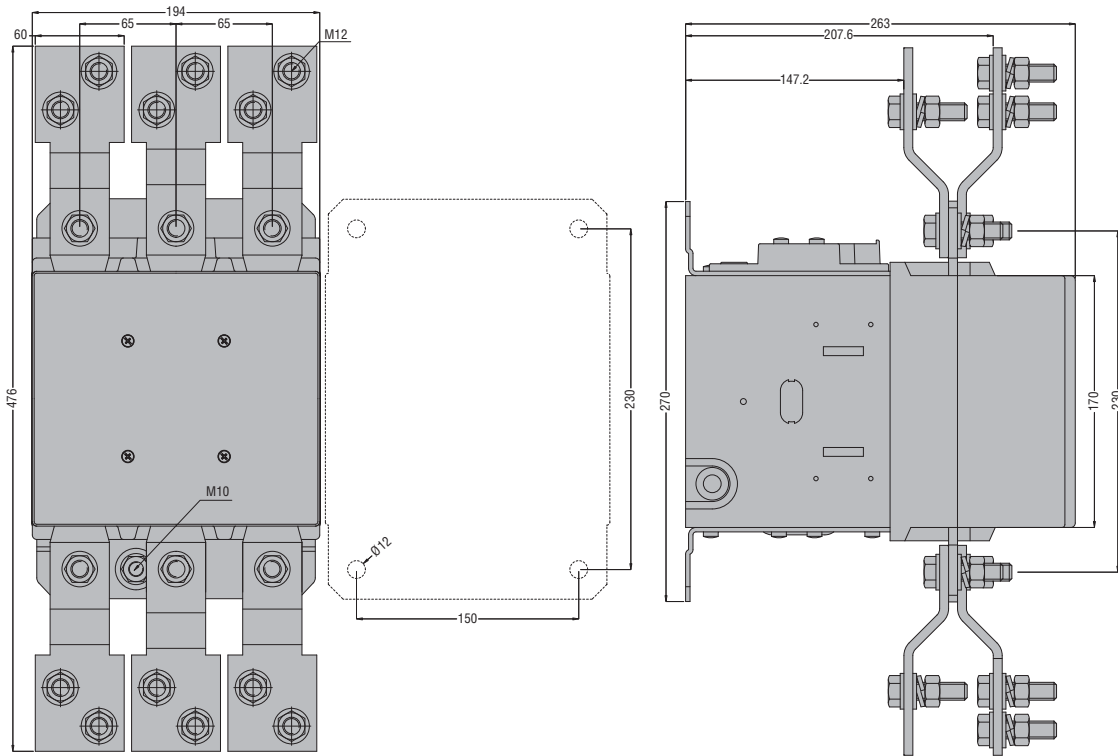
TYP STYCZNIKA	A	B	C
B500	M10	35	265
B630	M12	40	270

B500 4 - B630 4 czteropolowe



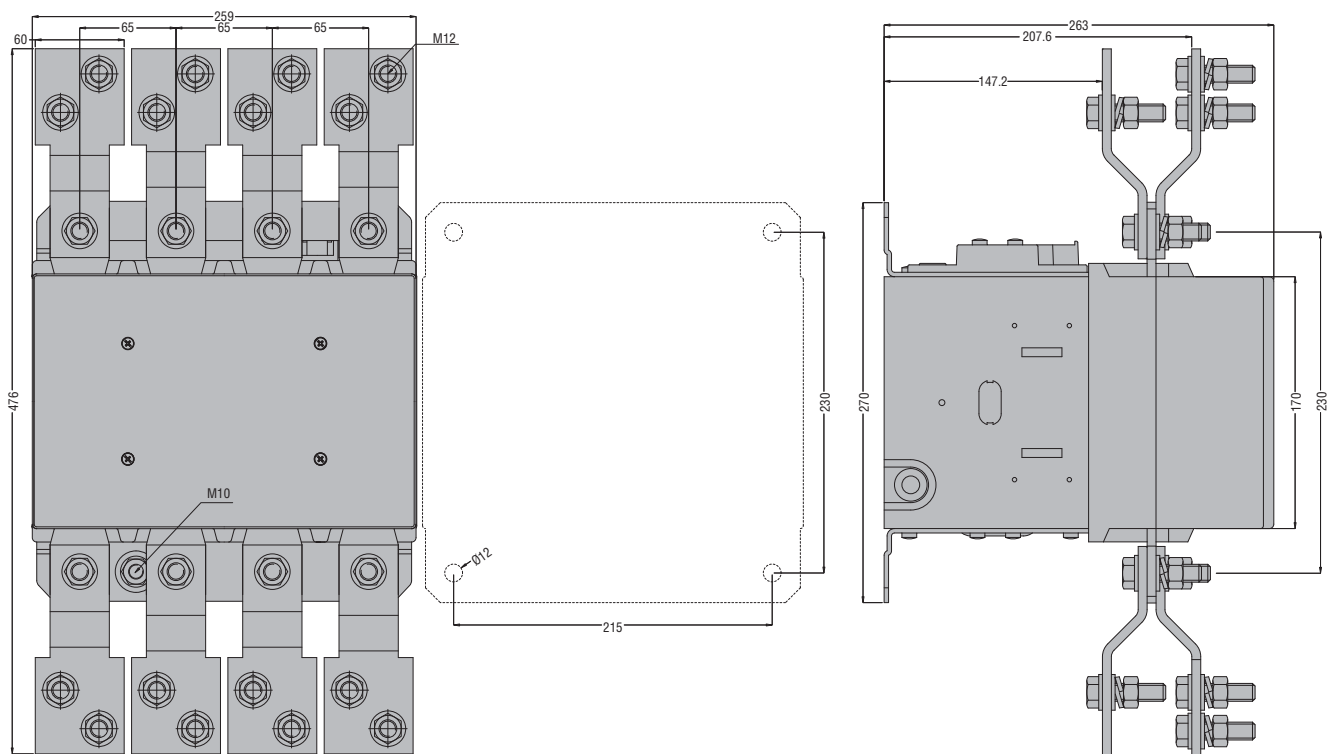
TYP STYCZNIKA	A	B	C
B500	M10	35	265
B630	M12	40	270

B630 1000 trzypolowe



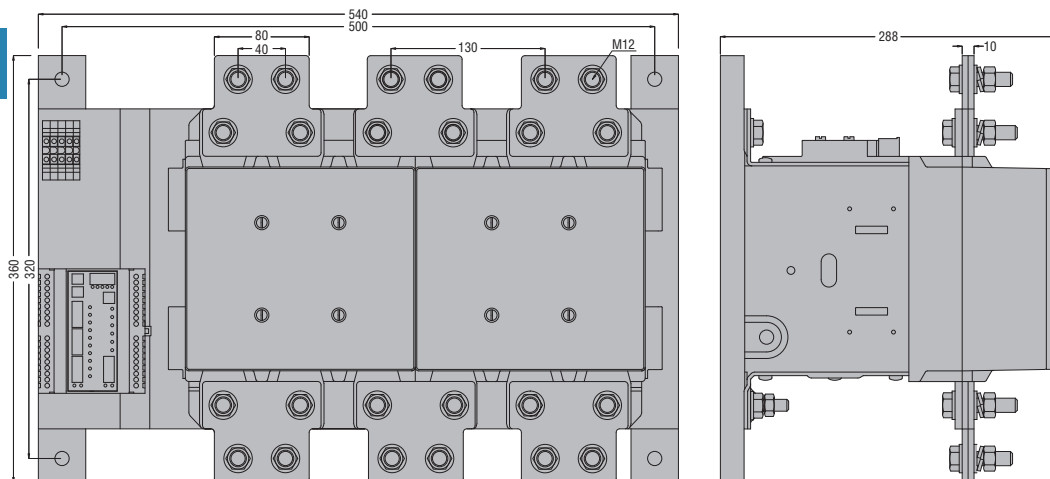
2

B630 1000 4 czteropolowe

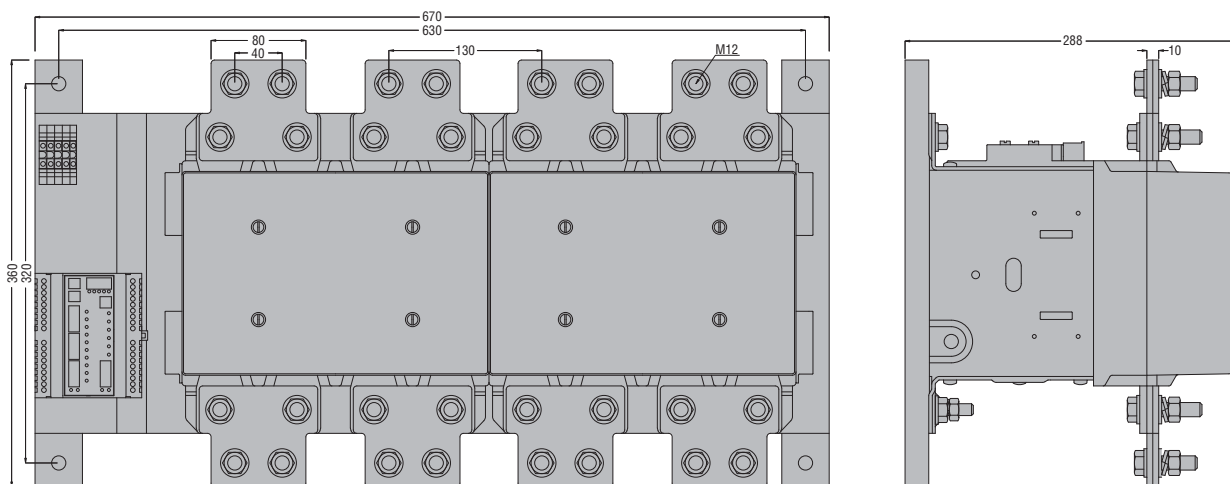


B1250 - B1600 trzypolowe

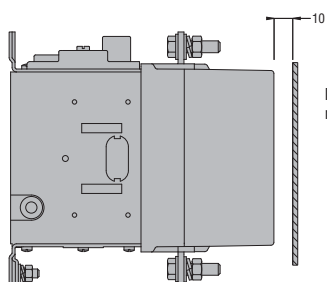
2



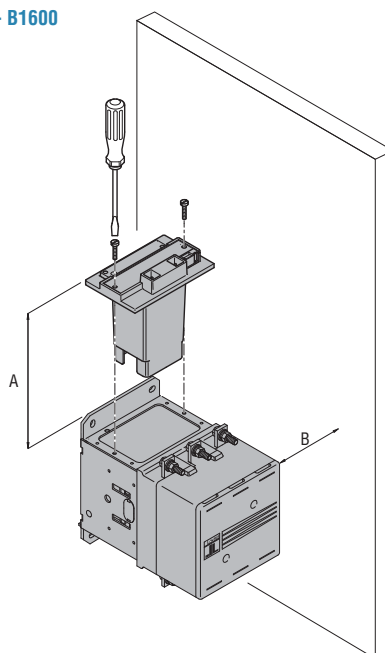
B1250 4 - B1600 czteropolowe



B115 - B145 - B180 - B250 - B310 - B400 - B500 - B630 - B630 1000 - B1250 - B1600



Minimalna odlegość od części metalowych.



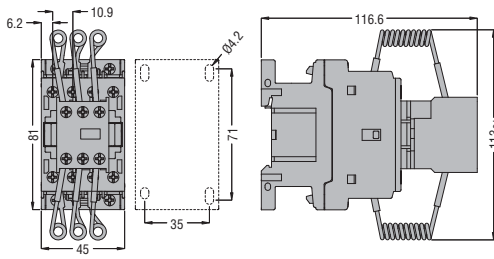
Minimalna przestrzeń niezbędna do wymiany zestawu cewki.

	B115-B145-B180	B250-B310-B400	B500...B630 1000
A	120	145	170
B	100	110	160

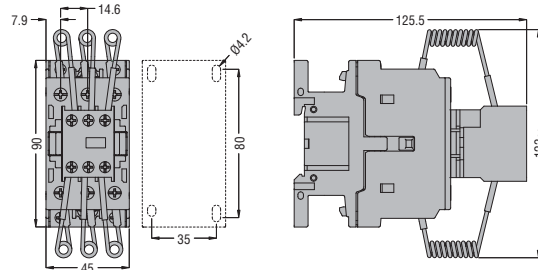
Jeśli zachowany jest wymiar A, możliwa jest wymiana cewki bez demontażu okablowania od strony zasilania.

STYCNIKI DO ZAŁĄCZANIA KONDENSATORÓW

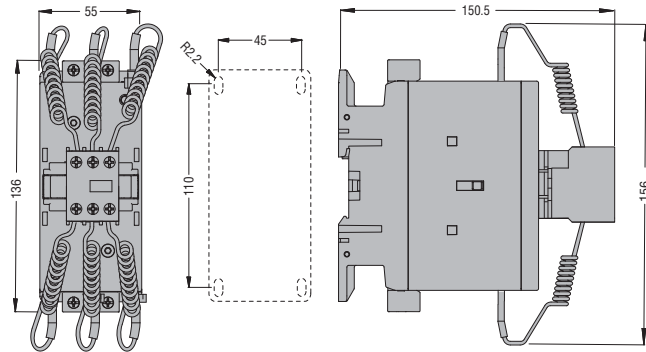
BFK09 10A - BFK12 10A - BFK18 10A



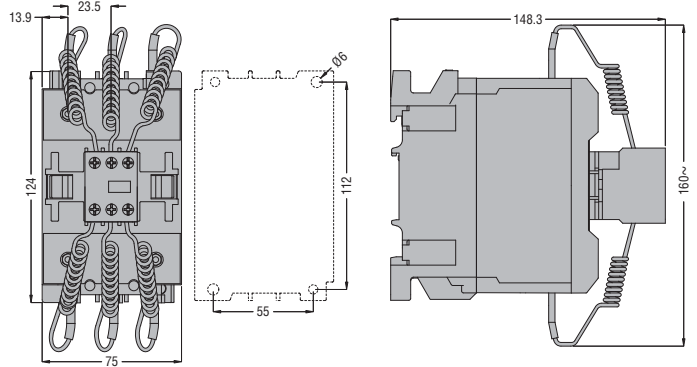
BFK26 00A - BFK32 00A - BFK38 00A



BFK50 - BFK65 - BFK70 - BFK80

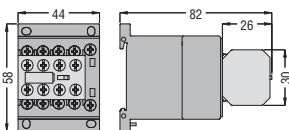


11 BF80K 00 - 11 BF110K 00



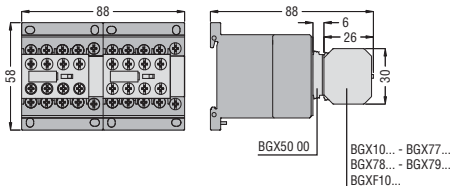
AKCESORIA DO MINISTYCZNIKÓW BG...

Zestyki pomocnicze BGX10... - BGXF10...

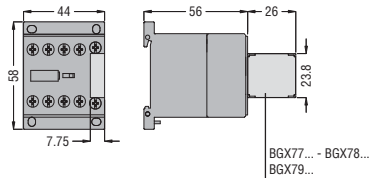


ⓘ Dotyczy również BGX11... jeśli zamontowano je na styczniku po lewej stronie zestawu BGT lub BGC (zobacz strony 4-4 i 4-5).

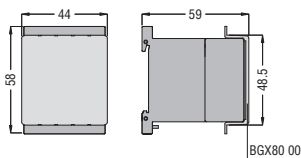
Blokada mechaniczna BGX50 00 ze stykami BGX10..., BGXF10... i filtrem BGX77... lub BGX78... lub BGX79...



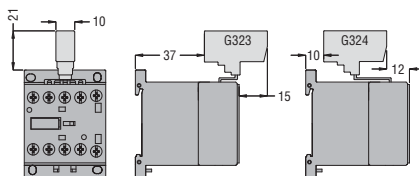
Filtry BGX77..., BGX78... lub BGX79...



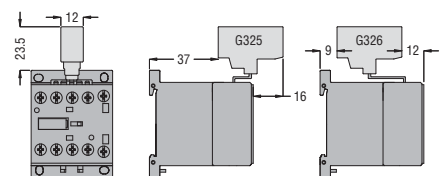
Ostona ochronna BGX80 00



Mostki do połączeń równoległych G323, G324

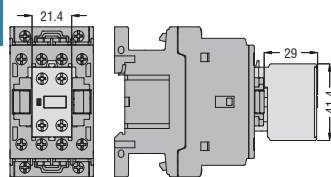


G325, G326

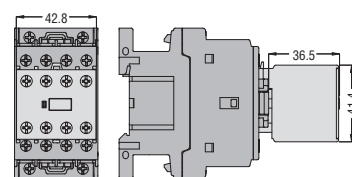


WYPOSAŻENIE DODATKOWE NA STYCNIKACH BF...

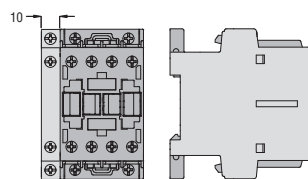
Zestyki pomocnicze
BFX10... z 2 stykami



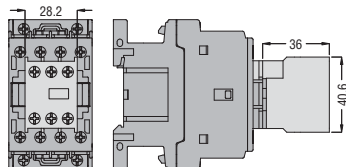
BFX10... z 4 stykami



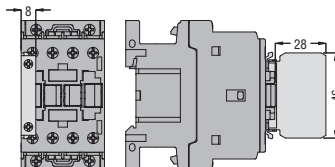
BFX12...



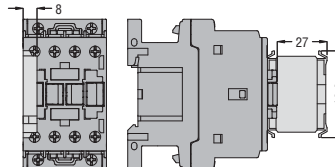
G484...



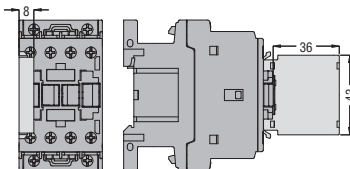
G418...



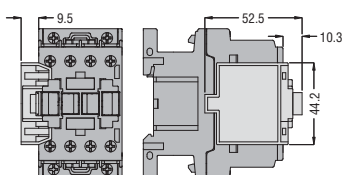
G218



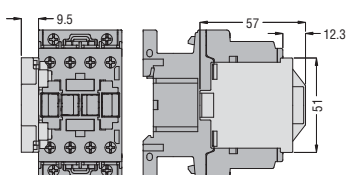
G481..., G482



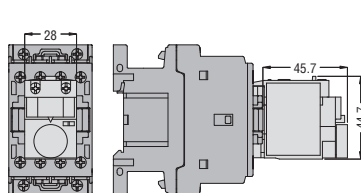
G280 z G218



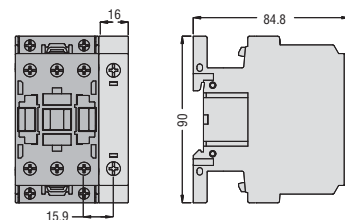
G419, z G418..., G428..., G483 z G481... lub G482



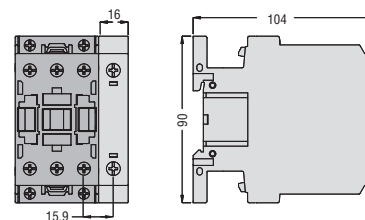
Zestyki z opóźnionym zadziałaniem
G485..., G486..., G487



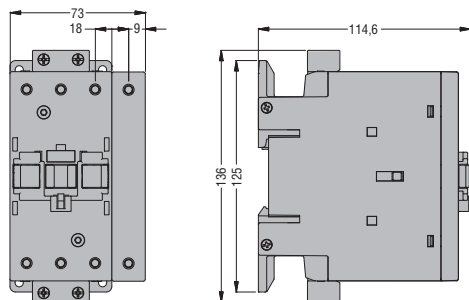
Czwarte pole
BFX42



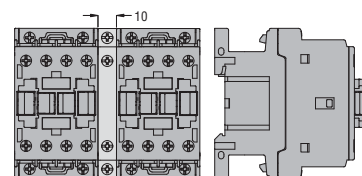
BFXD42



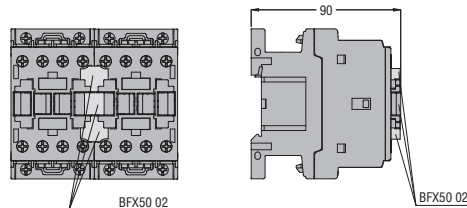
BFX43



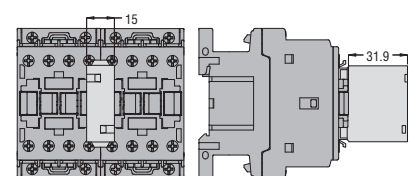
Blokady mechaniczne
BFX50 00, BFX50 01..., BFX53 00, BFX53 01



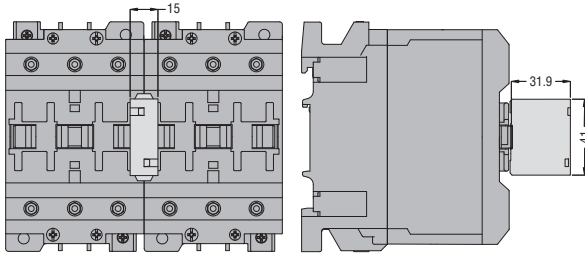
BFX50 02



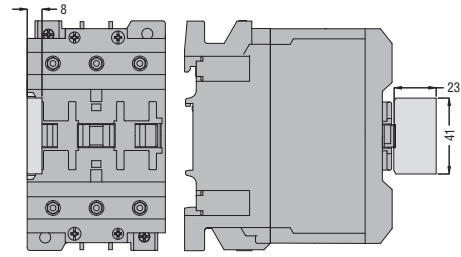
BFX50 03



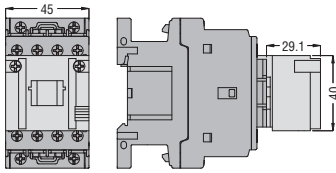
Blokada mechaniczna
G269 2



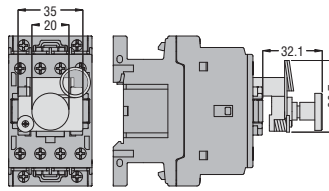
Filtry
G318, G319 225, G322



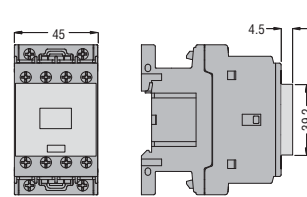
Rygle
G222, G272



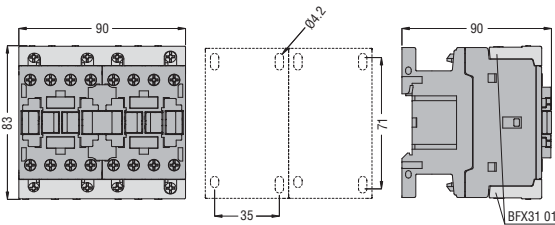
Ręczne zamykanie
G454, G455



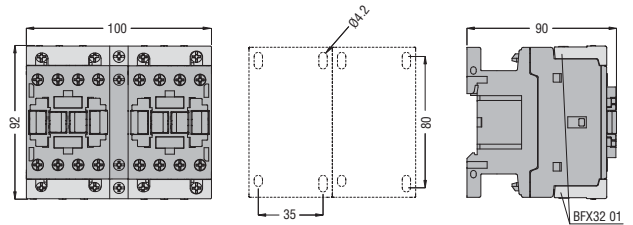
Ostona ochronna
BFX80



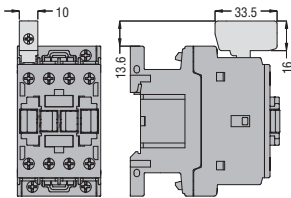
Stałe przyłącza
BFX31 01



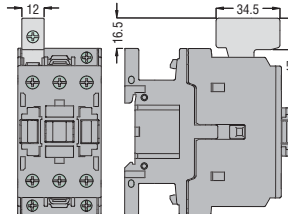
Stałe przyłącza
BFX32 01



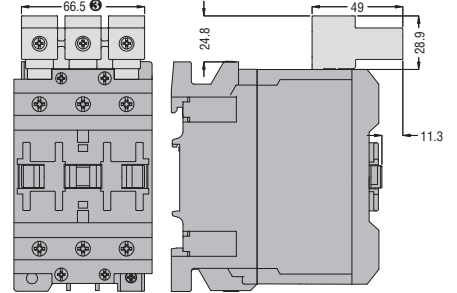
Zaciski powiększające
G231 - 1 pole



G232 - 1 pole

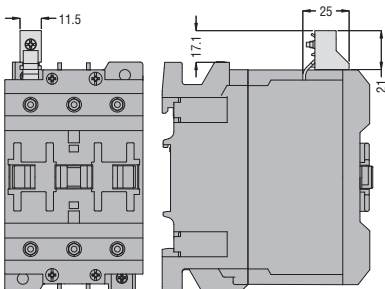


G271, G288 - 3 i 4 pola

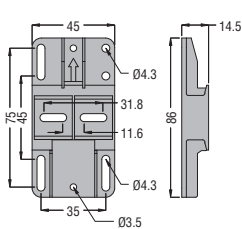


⊕ Dla elementu G288 wymiar wynosi 90mm.

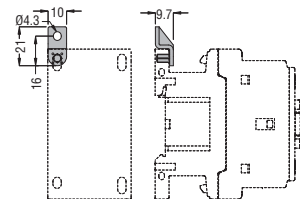
Zaciski powiększające
G285



Adaptory do montażu śrubowego
BFX89 01



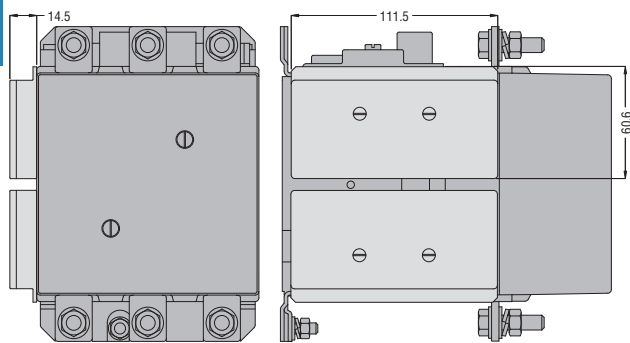
BFX89 02



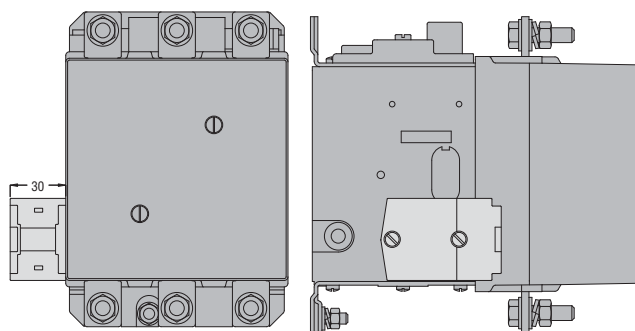
WYPOSAŻENIE DODATKOWE NA STYCZNIKACH B...

Zestyki pomocnicze
G350, G354

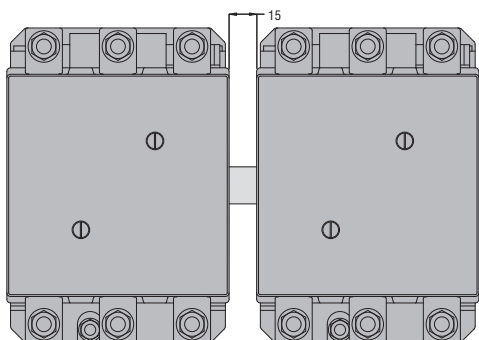
2



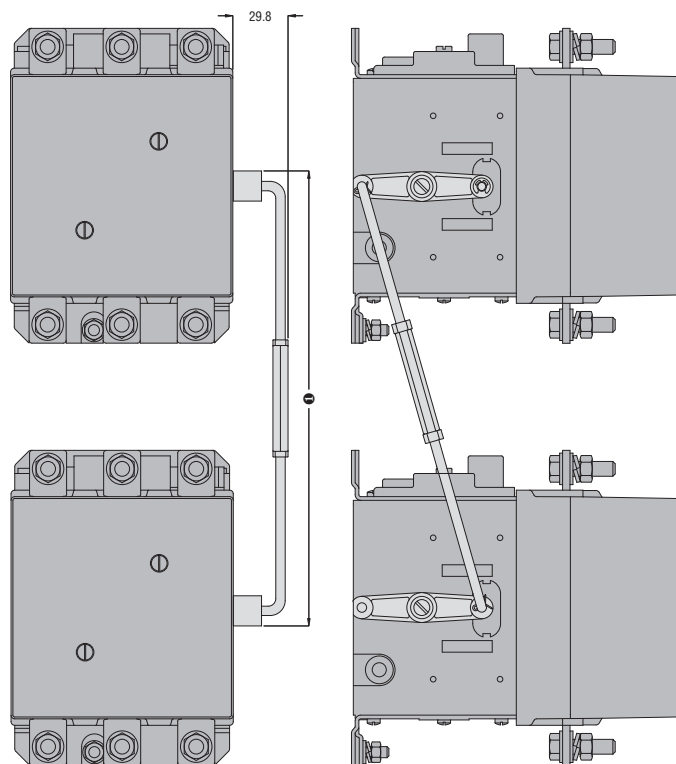
Adapter do styków pomocniczych
G358



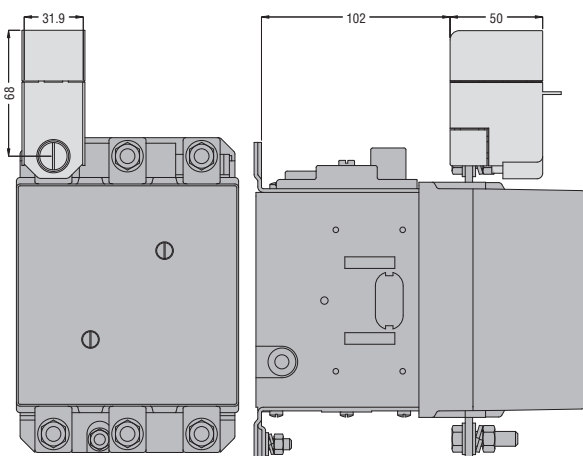
Blokady mechaniczne
G355



G356...

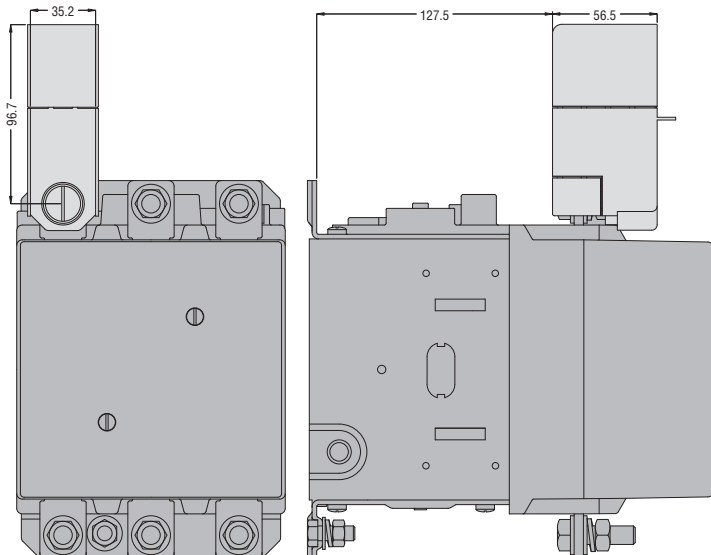


Ostony ochronne torów głównych
G360, G361

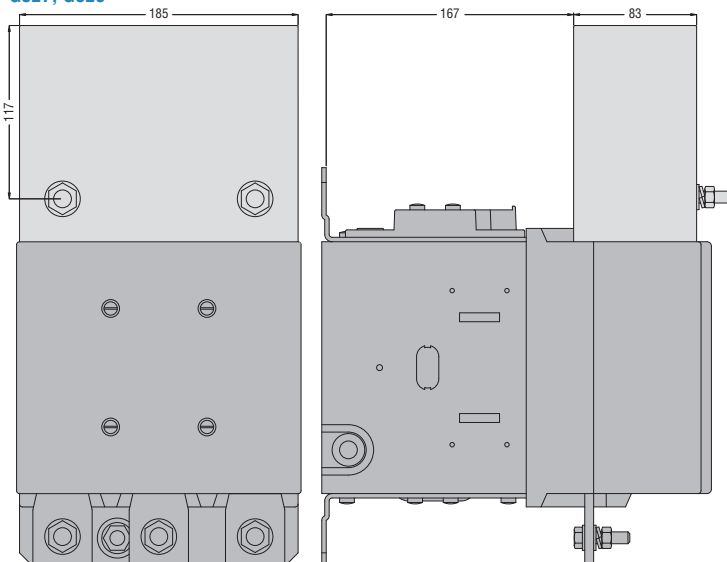


❶ Wymiary podano na stronie 2-68.

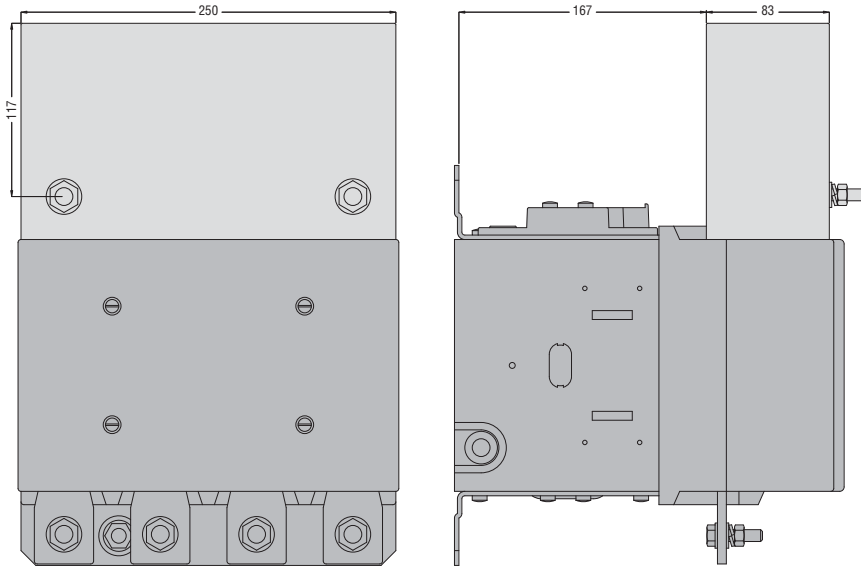
Ostony ochronne pól głównych
G363



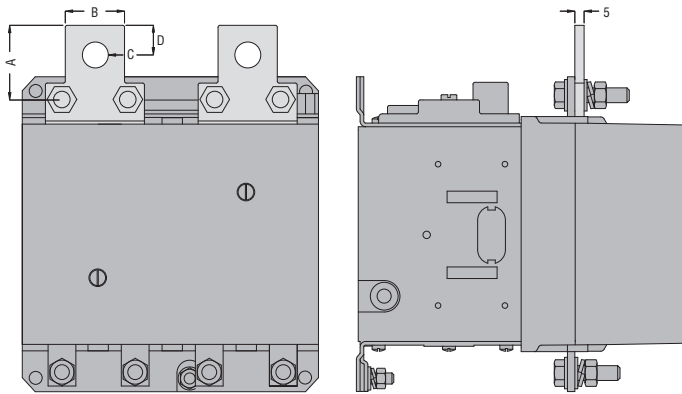
G527, G529



G528, G530

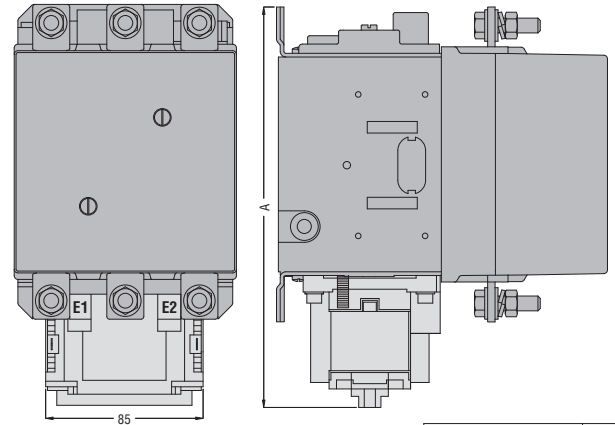


Mostki do połączeń równoległych
BA1594, BA1720



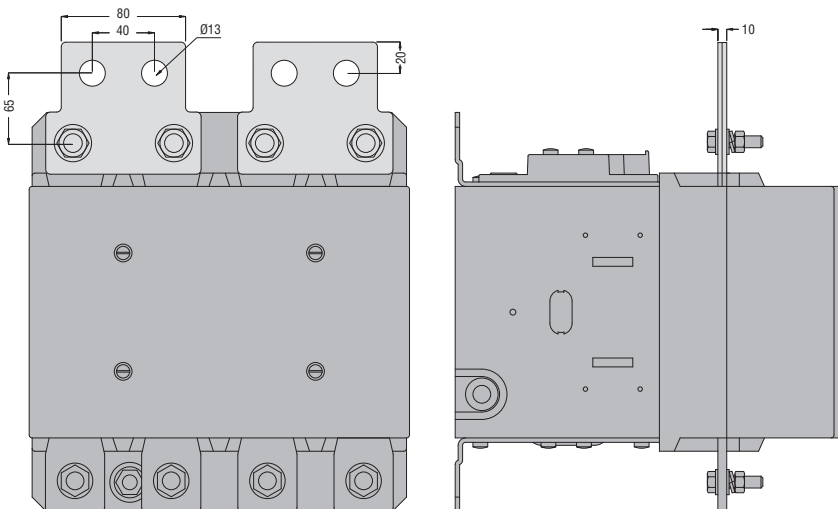
MOSTKI DO PRACY RÓWNOLEGLEJ	A	B	C	D
BA1594	45	32	Ø14	16
BA1720	53	50	Ø18	20

Rygiel mechaniczny
G495



TYP STYCZNIKA	A
B115 - B145 - B180	221
B250 - B400	255
B500 - B630	300

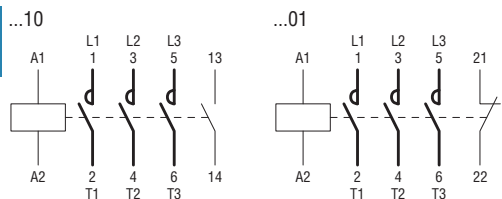
BA1845



2

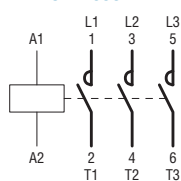
STYCNIKI TRZYOPOLOWE Z ZASILANIEM AC

BG06 A - BG09 A - BGF09 A - BGP09 A - BG12 A
BF09 A - BF12 A - BF18 A - BF25 A

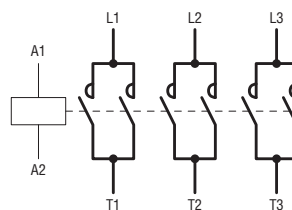


BF26 A - BF32 A - BF38 A

BF40 A - BF50 A - BF65 A
BF80 A - BF95 - BF110
BF115...B630



B1250 24 - B1600 24...

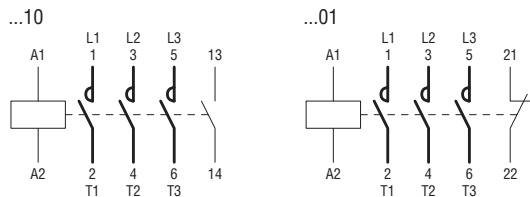


❶ Obwód elektroniczny cewki został zaprojektowany i testowany zgodnie z normą IEC 62.41 i może wytrzymać impuls napięciowy 10 kV (1,2/50 μs). Dla wyższych wartości zaleca się zasilanie cewki przez transformator pomocniczy.

STYCNIKI TRZYOPOLOWE Z ZASILANIEM DC (AC/DC dla BF40E...BF80E)

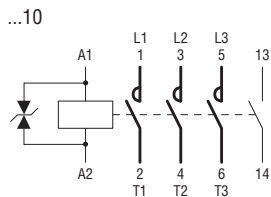
BG06 D - BG09 D - BGF09 D - BGP09 D - BG12 D

BG06 L - BG09 L - BGF09 L - BGP09 L - BG12 L



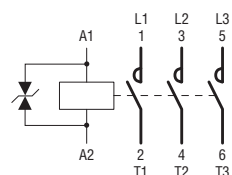
BF09 D - BF12 D - BF18 D - BF25 D

BF09 L - BF12 L - BF18 L - BF25 L



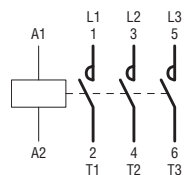
BF26 D - BF32 D - BF38 D

BF26 L - BF32 L - BF38 L

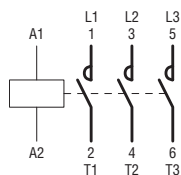


BF40 E - BF50 E - BF65 E

BF80 E



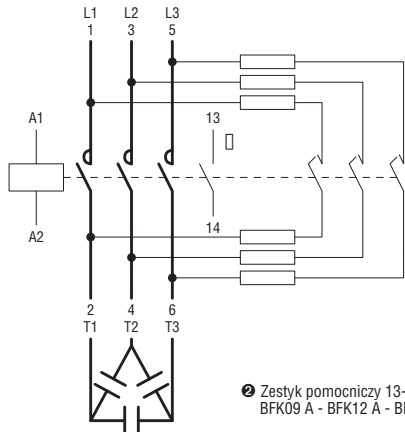
BF95C - BF110C



STYCNIKI DO ZAŁĄCZANIA KONDENSATORÓW

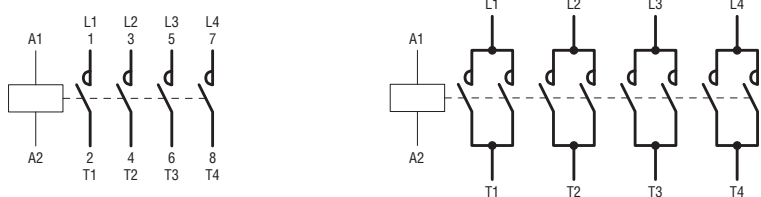
BFK09 A - BFK12 A - BFK18 A

BFK26 A - BFK32 A - BFK38 A - BFK50 - BFK65 - BFK80 - 11 BFK80K - 11 BFK110K

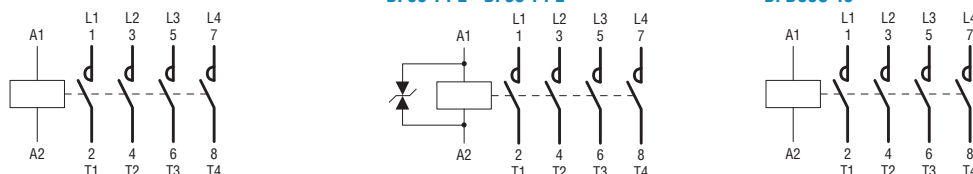


❷ Zestaw pomocniczy 13-14 tylko w wersji: BFK09 A - BFK12 A - BFK18 A.

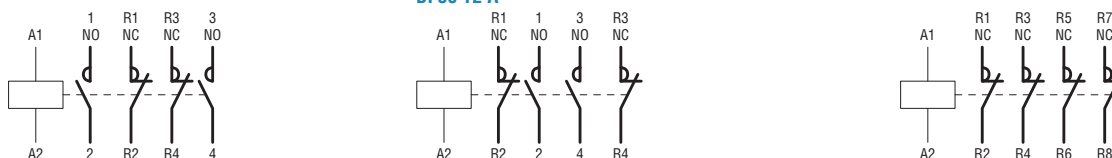
STYCNIKI CZTEROPOLOWE Z ZASILANIEM AC
BG09 T4 A - BGF09 T4 A - BGP09 T4 A **B1250 4 - B1600 4**
BF09 T4 A - BF38 T4 A
BF50 T4 A - BF65 T4 A - BF80 T4 A
BFD80 T4 A - BFD80 40
B115...B630 4



STYCNIKI CZTEROPOLOWE Z ZASILANIEM DC (AC/DC dla BF40E...BF80E)
BG09 T4 D - BGF09 T4 D - BGP09 T4 D **BF09 T4 D - BF38 T4 D** **BF65 T4 E - BF80 T4 E**
BF09 T4 L - BF38 T4 L **BFD80C 40**



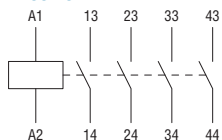
STYCNIKI CZTEROPOLOWE Z ZASILANIEM AC, 2 POLA NO I 2 POLA NC
BG09 T2 A **BF09 T2 A - BF18 T2 A - BF26 T2 A - BF38 T2 A** **4 POLA NC**
BF18 T0 A - BF26 T0 A



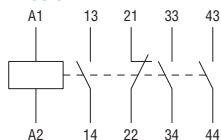
STYCNIKI CZTEROPOLOWE Z ZASILANIEM DC (AC/DC dla BF80T2E), 2 POLA NO I 2 POLA NC
BG09 T2 D **BF18 T2 D - BF26 T2 D - BF38 T2 D - BF80 T2 E** **BF80 T2 E** **4 POLA NC**
BF18 T0 D - BF26 T0 D **BF18 T0 L**



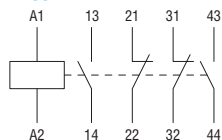
STYCNIKI POMOCNICZE AC
BG00 40 A - BGF00 40 A
BF00 40 A



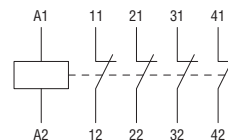
BG00 31 A - BGF00 31 A
BF00 31 A



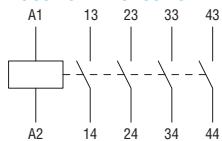
BG00 22 A - BGF00 22 A
BF00 22 A



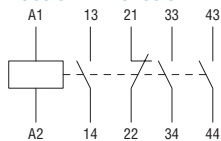
BF00 04 A



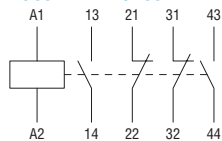
STYCNIKI POMOCNICZE DC
BG00 40 D - BGF00 40 D
BG00 40 L - BGF00 40 L



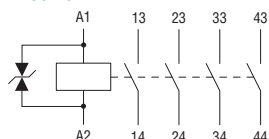
BG00 31 D - BGF00 31 D
BG00 31 L - BGF00 31 L



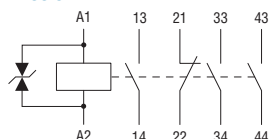
BG00 22 D - BGF00 22 D
BG00 22 L - BGF00 22 L



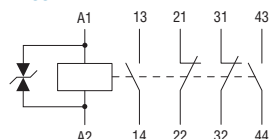
BF00 40 D
BF00 40 L



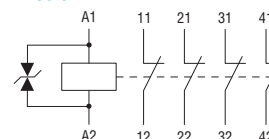
BF00 31 D
BF00 31 L



BF00 22 D
BF00 22 L

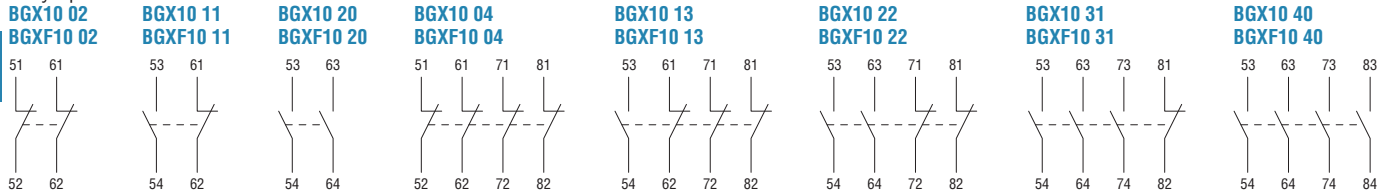


BF00 04 D
BF00 04 L

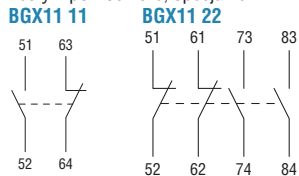


WYPOSAŻENIE DODATKOWE DO MINISTYCZNIKÓW BG...

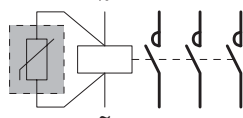
Zestyki pomocnicze



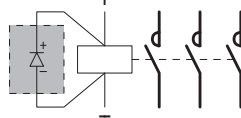
Zestyki pomocnicze, specjalne



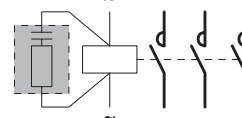
Filtry
BGX77...



BGX78...

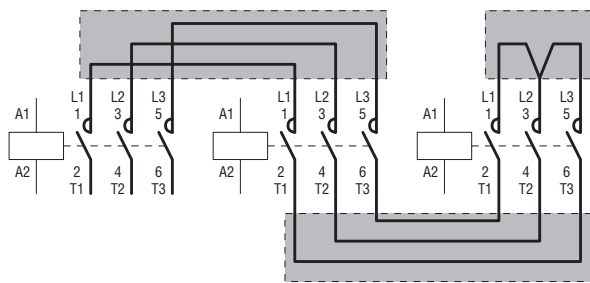


BGX79...

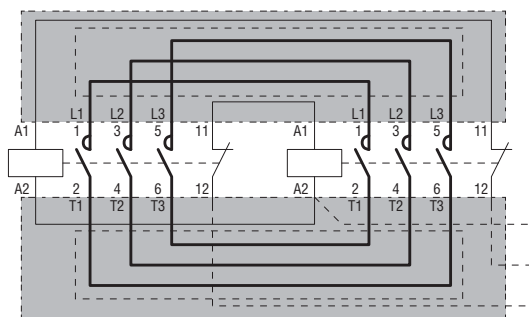


Stałe przyłącza

SMX90 21

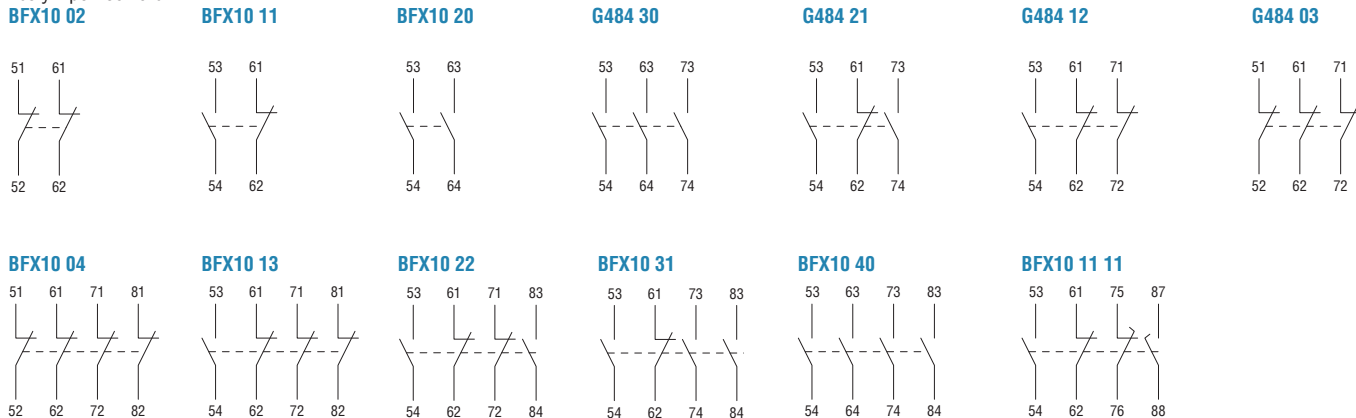


SMX90 22



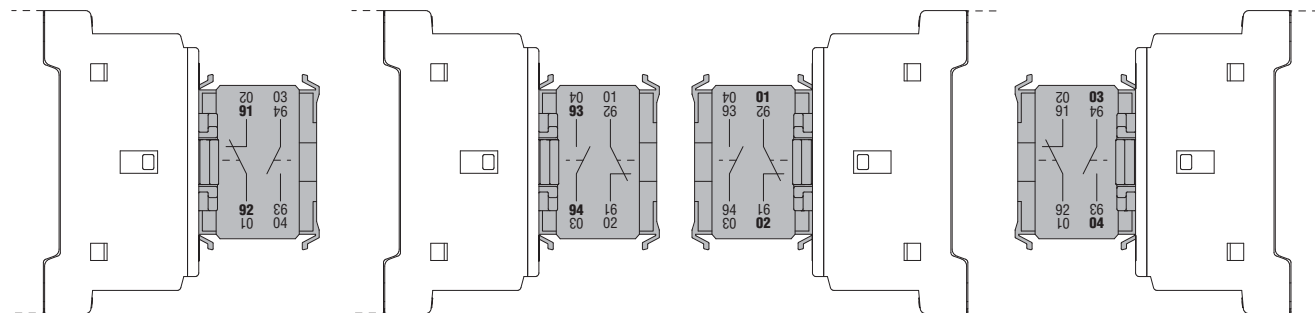
WYPOSAŻENIE DODATKOWE DO STYCZNIKÓW BF...

Zestyki pomocnicze



Zestyki pomocnicze

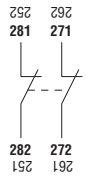
G218



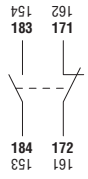
Zaciski układu zestyków pomocniczych G218 mają więcej niż jedną numerację ze względu na to, że układ można montować w różnych pozycjach. Prawidłową interpretację ułatwiają oznaczenia tłustym drukiem i większymi cyframi.

Zestyki pomocnicze

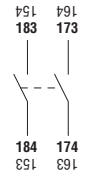
BFX12 02



BFX12 11



BFX12 20



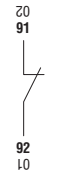
G418 10 G428 10



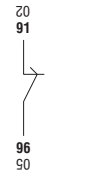
G418 10A G428 10A



G418 01 G428 01



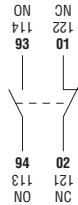
G418 01D G428 01D



G481 20



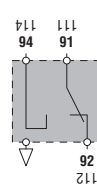
G481 11



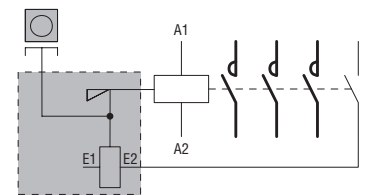
G481 02



G482



Rygiel mechaniczny G222... - G272...

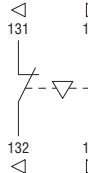


Zestyki pomocnicze BFX12... / G418... / G481... / G482 mają więcej niż jedną numerację ze względu na to, że mogą być montowane w różnych pozycjach. Zaciski oznaczone numerami grubszą czcionką obowiązują, gdy zestyki zamontowane są po lewej stronie stycznika.

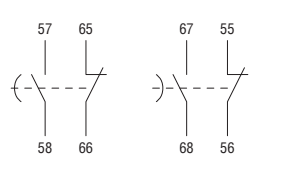
4 pole BFX42 BFXD42



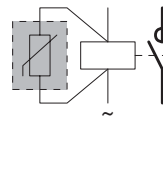
Blokada BFX50 01



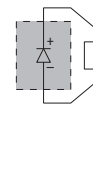
Zestyki z opóźnionym zadziałaniem G485... G486... - G487



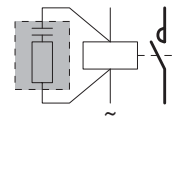
Filtry G318... - BFX77...



G319 225



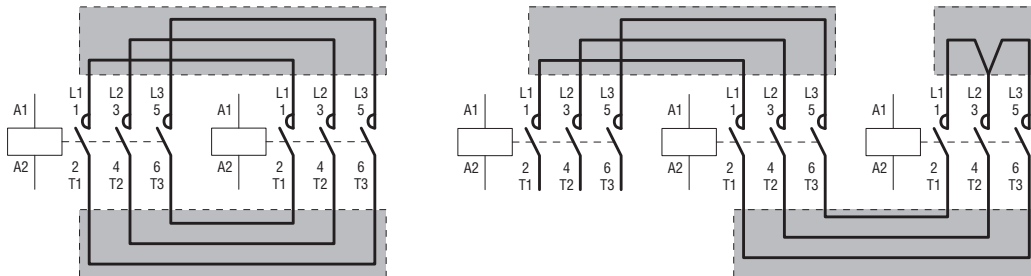
G322... - BFX79...



Stałe przyłącza

BFX31 01 - BFX31 02 - BFX32 01

BFX31 31 - BFX32 31 - BFX32 32

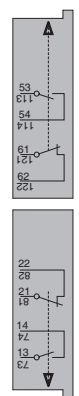


WYPOSAŻENIE DODATKOWE DO STYCZNIKÓW B...

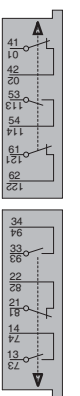
Zestyki pomocnicze

G350 - G354

G354

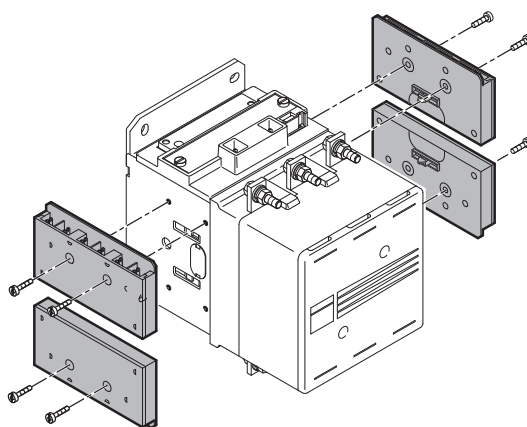


G350

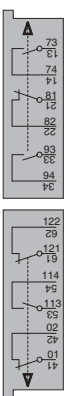


lub

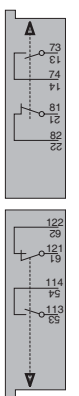
lub



G350



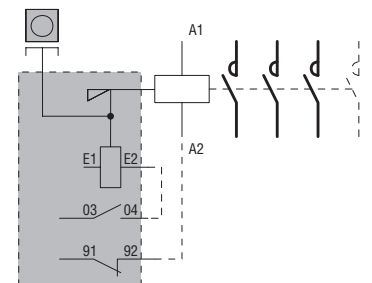
G354



lub

lub

Rygiel mechaniczny G495



G354

G350

G350

G354

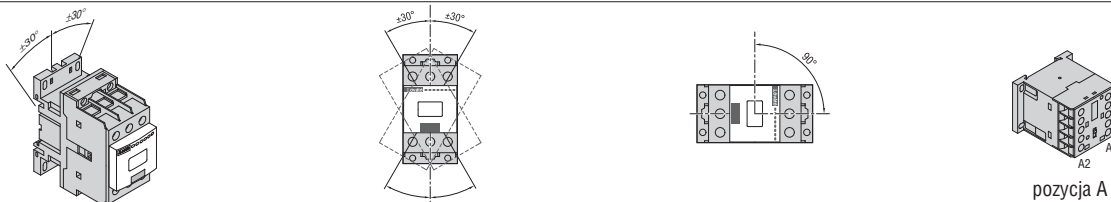
POZYCJA MONTAŻOWA STYCZNIKÓW

NA PŁASZCZYŹNIE PIONOWEJ

Działanie styczników podane w tym katalogu odnosi się do ich montażu na płaszczyźnie pionowej zaciskami linii skierowanymi do góry i obciążenia do dołu. Wszystkie styczniki można montować z odchyleniem $\pm 30^\circ$ od osi pionowej stycznika, nie ma to wpływu na jego wartości znamionowe. Dla styczników BF odchylenie to może osiągnąć $\pm 90^\circ$, a więc zaciski mogą być skierowane w prawo i w lewo.

Dla min styczników BG:

- pozycja A (zaciski cewki A1-A2 skierowane w dół) nie jest zalecana.
- pozycja z zaciskami cewki A1-A2 skierowanymi w górę nie jest zalecana dla min styczników z zestykiem pomocniczym NC.



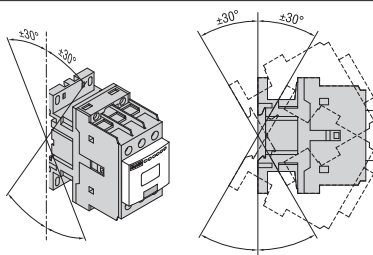
pozycja A

NA PŁASZCZYŹNIE PIONOWEJ Z ODCHYLENIEM 30°

Wszystkie styczniki można montować na płaszczyźnie, która jest odchylna od pionu o kąt do $\pm 30^\circ$.

W pozycji -30° przeciętnie notuje się 5% wzrostu minimalnego napięcia zadziałania.

Jest to większe odchylenie niż zalecane przez jednostki certyfikujące według Uznań Morskich.



NA PŁASZCZYŹNIE POZIOMEJ (TYLKO DO STYCZNIKÓW BF...)

Można zaobserwować znaczące wahania działania.

Konieczne jest sprawdzenie poniższych dwóch pozycji montażowych:

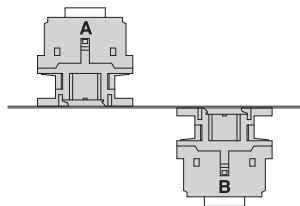
- gdy stycznik zostaje wzbudzony, części ruchome przesuwają się w górę;
- gdy stycznik zostaje wzbudzony, części ruchome przesuwają się w dół.

W pierwszym przypadku trudniej jest zamknąć stycznik, a w drugim otworzyć.

Zmienne mogące mieć wpływ na działanie stycznika poza pozycją montażową to:

- typ stycznika
- typ sterowania
- konfiguracja zestyków
- liczba i typ wyposażenia dodatkowego
- dopuszczalna tolerancja wahań napięcia pomocniczego
- temperatura otoczenia.

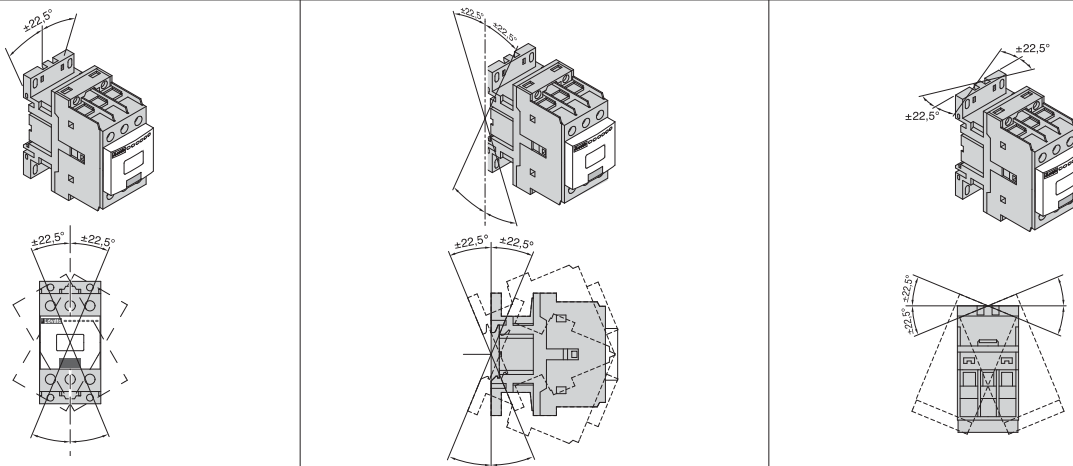
UWAGA: Nie zaleca się pozycji B.



Nasz Serwis Klienta (tel. 71 7979 010; email: info@LovatoElectric.pl) służy dalszymi informacjami dotyczącymi działania styczników zamontowanych na płaszczyźnie poziomej.

TESTY DYNAMICZNE

Nasze styczniki pomyślnie przeszły testy dynamiczne przy pozycji montażowej obróconej o $\pm 22,5^\circ$ wokół trzech osi ortogonalnych.



KATEGORIA OBCIĄŻENIA AC3

CHARAKTERYSTYKA PÓŁ

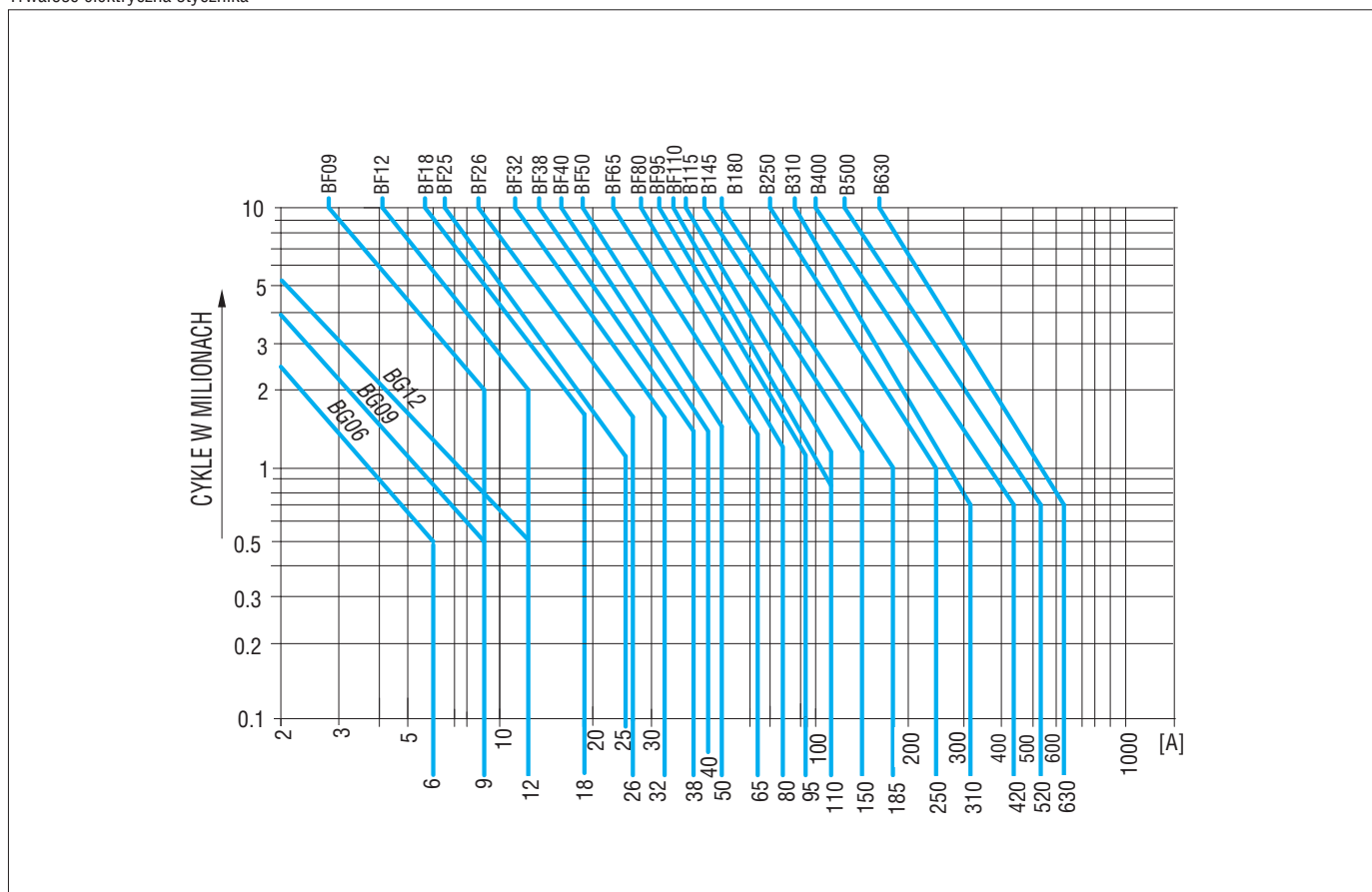
Silniki indukcyjne klatkowe; otwarcie styków przy prądzie znamionowym silnika.

MAKSYMALNA MOC ROBOCZA przy temperaturze otoczenia $\leq 55^{\circ}\text{C}$.

Typ stycznika	Prąd roboczy (U _e \leq 440V) [A]	Moc robocza						
		220/230V [kW]	380/400V [kW]	415V [kW]	440V [kW]	500V [kW]	660/690V [kW]	1000V [kW]
BG06	6	1,5	2,2	2,4	2,5	3	3	-
BG09	9	2,2	4,0	4,3	4,5	5	5	-
BG12	12	3,2	5,7	6,2	5,5	5	5	-
BF09	9	2,2	4,2	4,5	4,8	5,5	7,5	-
BF12	12	3,2	5,7	6,2	6,2	7,5	10	-
BF18	18	4	7,5	9	9	10	10	-
BF25	25	7,0	12,5	13,4	13,4	15	18	-
BF26	26	7,3	13	14	14	15,6	18,5	-
BF32	32	8,8	16	17	17	20	22	-
BF38	38	11	18,5	18,5	18,5	20	22	-
BF40	40	11	18,5	22	22	22	30	18
BF50	50	15	22	30	30	30	37	22
BF65	65	18,5	30	37	37	37	45	30
BF80	80	22	45	45	45	55	75	37
BF95	95	27,6	50	55	55	56	74	45
BF110	110	33	61	66	70	59	80	45
B115	110	33	61	66	70	80	100	63
B145	150	46	80	88	93	100	120	75
B180	185	57	100	108	115	123	144	103
B250	265	83	140	155	164	176	212	156
B310	320	100	170	188	200	213	256	180
B400	420	130	225	247	263	271	352	208
B500	520	156	290	306	328	367	416	312
B630	630	198	335	368	368	368	440	368

TRWAŁOŚĆ ELEKTRYCZNA AC3 $\leq 440\text{V}$

Trwałość elektryczna stycznika



KATEGORIA OBCIĄŻENIA DC CHARAKTERYSTYKA PÓL

MAKSYMALNY PRĄD ROBOCZY

2

Napięcie Ue	Stycznik Typ	Prąd maksymalny Ie [A] w kategorii: DC1 z L/R ≤ 1ms z polami połączonymi szeregowo				DC3 - DC5 z L/R ≤ 15ms z polami połączonymi szeregowo			
		1	2	3	4	1	2	3	4
		≤ 24V	BG06	9	12	14	-	6	7
	BG09	12	15	16	16	7	8	10	10
	BG12	12	15	16	-	7	8	10	-
	BF09	15	18	20	20	10	13	15	15
	BF12	17	20	22	20	12	15	18	15
	BF18	17	20	22	22	12	15	18	18
	BF25	20	23	23	-	15	18	22	-
	BF26	25	28	28	28	18	20	25	30
	BF32	30	32	32	-	20	25	30	-
	BF38	35	36	36	36	24	28	32	32
	BF40	40	48	48	-	27	32	40	-
	BF50	45	60	60	60	30	35	50	55
	BF65	50	70	70	70	35	45	55	60
	BF80	70	100	100	100	40	60	80	90
	BF95	70	100	100	-	40	60	80	-
	BF110	70	100	100	-	40	60	80	-
48V	BG06	8	11	14	-	5	7	9	-
	BG09	10	14	16	16	6	8	10	10
	BG12	10	14	16	-	6	8	10	-
	BF09	13	18	20	20	9	11	15	15
	BF12	15	20	22	20	11	13	18	15
	BF18	15	20	22	22	11	13	18	18
	BF25	18	23	23	-	13	18	22	-
	BF26	21	28	28	28	15	20	25	30
	BF32	26	32	32	-	17	22	28	-
	BF38	30	34	34	34	20	25	28	28
	BF40	35	48	48	-	23	30	40	-
	BF50	40	60	60	60	25	35	50	55
	BF65	50	70	70	70	25	40	50	60
	BF80	60	100	100	100	30	50	70	90
	BF95	60	100	100	-	30	55	75	-
	BF110	60	100	100	-	30	55	75	-
75V	BG06	4	7	8	-	2	4	5	-
	BG09	4	9	10	10	2	5	6	6
	BG12	4	9	10	-	2	5	6	-
	BF09	12	17	20	20	8	10	13	15
	BF12	13	18	20	20	10	12	15	15
	BF18	15	20	20	20	11	13	16	16
	BF25	18	23	23	-	13	16	18	-
	BF26	18	25	25	25	13	18	20	25
	BF32	22	28	32	-	15	20	28	-
	BF38	23	29	33	33	17	22	28	28
	BF40	30	45	48	-	19	27	38	-
	BF50	40	60	60	60	22	30	45	55
	BF65	50	70	70	70	25	40	50	60
	BF80	60	100	100	100	30	50	70	90
	BF95	60	100	100	-	30	50	70	-
	BF110	60	100	100	-	30	50	70	-

CHARAKTERYSTYKA PÓL

MAKSYMALNY PRĄD ROBOCZY

Napięcie Ue	Stycznik Typ	Prąd maksymalny Ie [A] w kategorii: DC1 z L/R ≤ 1ms z polami połączonymi szeregowo				DC3 - DC5 z L/R ≤ 15ms z polami połączonymi szeregowo			
		1	2	3	4	1	2	3	4
110V	BG06	3	6	8	-	1	3	4	-
	BG09	3	8	10	10	1	4	5	5
	BG12	3	8	10	-	1	4	5	-
	BF09	6	12	15	16	2	7	11	12
	BF12	6	13	16	16	2	8	12	16
	BF18	6	13	16	18	2	8	12	13
	BF25	6	16	18	-	2	10	15	-
	BF26	6	22	24	24	2	13	18	20
	BF32	8	25	27	-	2,5	15	20	-
	BF38	8	32	34	34	2,5	18	23	23
	BF40	8	42	44	-	3	22	27	-
	BF50	8	50	55	60	3	25	30	45
	BF65	8	60	60	70	3	30	35	50
	BF80	8	80	85	100	3	40	60	75
BF95	8	80	85	-	3	40	60	-	
BF110	8	80	85	-	3	40	60	-	
160V	BG06	-	4	6	-	-	2	3	-
	BG09	-	4	8	8	-	3	4	4
	BG12	-	4	8	-	-	3	4	-
220V	BG06	-	-	1	-	-	-	0,5	-
	BG09	-	-	2	2	-	-	0,8	0,8
	BG12	-	-	2	-	-	-	0,8	-
	BF09	4	8	10	12	0,75	1,5	5	7
	BF12	4	8	11	12	0,75	1,5	6	7
	BF18	4	8	11	13	0,75	1,5	6	8
	BF25	4	8	12	-	0,75	1,5	8	-
	BF26	5	12	14	14	0,75	1,5	10	15
	BF32	5	14	16	-	1	3	12	-
	BF38	5	20	26	26	1	4	15	15
	BF40	6	28	36	-	1	5	17	-
	BF50	6	36	45	50	1	5	20	25
	BF65	6	36	50	60	1	5	25	30
	BF80	6	40	55	70	1	7	35	40
BF95	6	40	55	-	1	7	35	-	
BF110	6	40	55	-	1	7	35	-	
300V	BF09	-	-	-	10	-	-	-	5
	BF18	-	-	-	11	-	-	-	5
	BF26	-	-	-	16	-	-	-	10
	BF38	-	-	-	25	-	-	-	12
	BF50	-	-	-	50	-	-	-	21
	BF65	-	-	-	60	-	-	-	25
	BF80	-	-	-	70	-	-	-	35

KATEGORIA OBCIĄŻENIA DC
CHARAKTERYSTYKA PÓL

MAKSYMALNY PRĄD ROBOCZY

2

Napięcie Ue	Stycznik Typ	Prąd maksymalny Ie [A] w kategorii: DC1 z L/R ≤ 1ms z polami połączonymi szeregowo				DC3 - DC5 z L/R ≤ 15ms z polami połączonymi szeregowo			
		1	2	3	4	1	2	3	4
75V	B115	160	160	160	160	140	140	140	140
	B145	220	220	220	220	160	160	160	160
	B180	260	260	260	260	180	180	180	180
	B250	350	350	350	350	280	280	280	280
	B310	375	375	375	375	310	310	310	310
	B400	400	400	400	400	350	350	350	350
	B500	650	650	650	650	550	550	550	550
	B630	800	800	800	800	800	800	800	800
110V	B115	100	130	130	130	70	100	120	120
	B145	110	150	150	150	80	120	140	140
	B180	120	170	170	170	90	140	160	160
	B250	160	300	300	300	150	250	280	280
	B310	195	350	350	350	170	290	310	310
	B400	250	400	400	400	200	350	350	350
	B500	320	550	600	600	320	550	550	550
	B630	460	800	800	800	460	800	800	800
220V	B115	-	100	130	130	-	80	100	120
	B145	-	130	150	150	-	90	120	140
	B180	-	150	170	170	-	100	140	160
	B250	-	250	300	300	-	200	250	280
	B310	-	300	350	350	-	230	290	310
	B400	-	350	400	400	-	280	350	350
	B500	-	450	600	600	-	450	550	550
	B630	-	700	800	800	-	700	800	800
330V	B115	-	-	100	130	-	-	80	120
	B145	-	-	130	150	-	-	90	140
	B180	-	-	150	170	-	-	100	160
	B250	-	-	250	300	-	-	200	280
	B310	-	-	300	350	-	-	230	310
	B400	-	-	350	400	-	-	280	350
	B500	-	-	450	600	-	-	450	550
	B630	-	-	700	750	-	-	650	700
460V	B115	-	-	-	100	-	-	-	80
	B145	-	-	-	130	-	-	-	90
	B180	-	-	-	150	-	-	-	100
	B250	-	-	-	250	-	-	-	200
	B310	-	-	-	300	-	-	-	230
	B400	-	-	-	350	-	-	-	280
	B500	-	-	-	450	-	-	-	450
	B630	-	-	-	700	-	-	-	700

KATEGORIA OBCIĄŻENIA DC1, DC3 I DC5.

CHARAKTERYSTYKA PÓL

KRYTERIA WYBORU

Przy wyborze stycznika należy wziąć pod uwagę następujące elementy:

- znamionowy prąd roboczy Ie
- znamionowe napięcie robocze Ue
- kategorię użytkowania i stałą czasową L/R
- ewentualną weryfikację trwałości łączeniowej.

WARUNKI PRACY

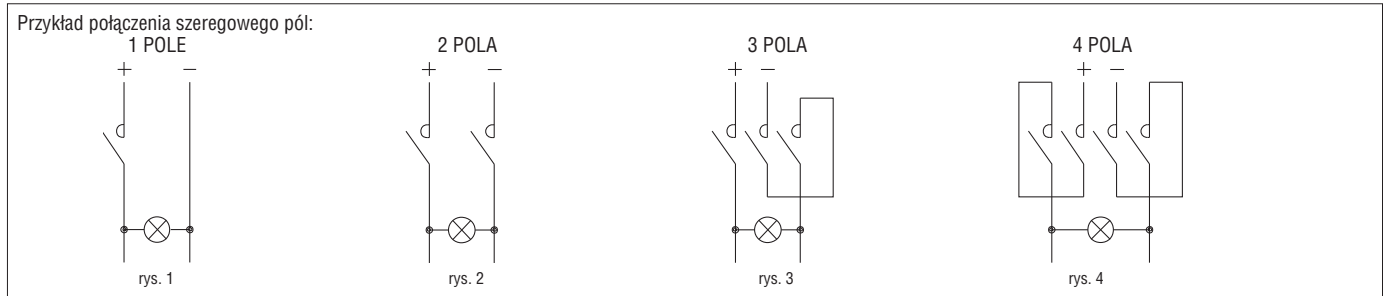
Wskazany prąd dotyczy następujących warunków:

- temperatury otoczenia $\leq 55^{\circ}\text{C}$
- cykle robocze: do 120 cykli/h przy 60% współczynnika obciążenia
do 250 cykli/h przy 30% współczynnika obciążenia

POLA GŁÓWNE POŁĄCZONE SZEREGOWO

Ważne jest, by stosować styczniki z oznaczoną liczbą pól głównych w zależności od napięcia roboczego. Pola główne stycznika połączone szeregowo można podłączyć do jednego bieguna lub podzielić pomiędzy dwa bieguny.

UWAGA: Dla napięć niższych od 30V schematy podane na rysunkach 3 i 4 nie są zalecane ze względu na możliwość spadków napięcia. W takich przypadkach lepiej jest stosować pola główne połączone równolegle uwzględniając uwagi podane w następnym akapicie.

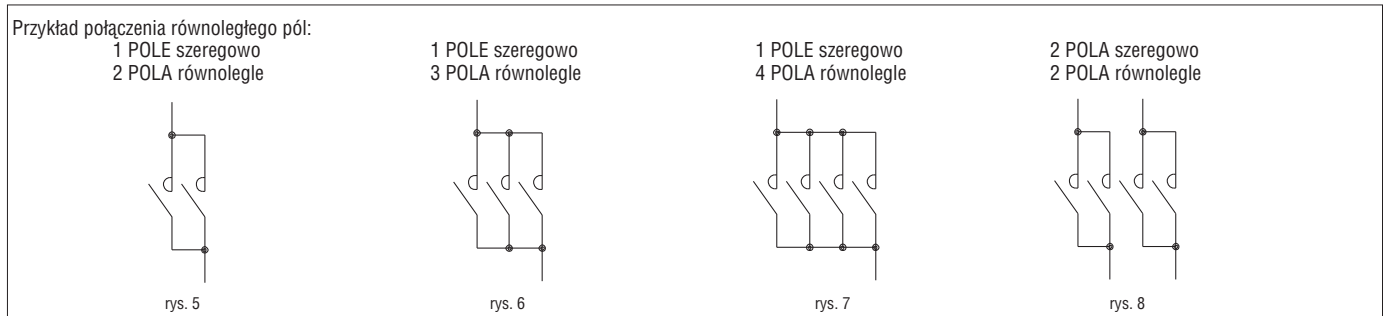


POLA GŁÓWNE POŁĄCZONE RÓWNOLEGLE

Możliwe jest zwiększenie trwałości elektrycznej poprzez połączenie pól szeregowo dla napięć, które wymagają 1 lub 2 pól połączonych równolegle. Połączenie szeregowo pól nie zwiększa maksymalnego prądu roboczego podanego na kolejnych stronach, to jest, jeśli maksymalny prąd roboczy w DC5 wynosi dla jednego pola 8A, dla dwóch pól połączonych równolegle będzie on zawsze wynosił 8A. Przy polach połączonych równolegle możliwe jest zwiększenie znamionowej zdolności łączeniowej (Ith) tylko, jeśli stycznik otwiera się i zamyka bez obciążenia lub, gdy stosowany jest, jako bocznik rezystancyjny.

W takim przypadku można zwiększyć zdolność łączeniową. Jej wartość można uzyskać mnożąc wartość prądu znamionowego jednego pola przez współczynnik K podany poniżej; na przykład, jeśli jedno pole przenosi 10A, trzy pola połączone równolegle mogą przenieść $10 \times 2,2 = 22\text{A}$. A więc prąd roboczy to ten wyszczególniony w tabelach, pomnożony przez współczynnik K podany poniżej uwzględniając nierównomierny rozkład prądu na różnych polach.

- 2 POLA połączone równolegle K = 1,6
- 3 POLA połączone równolegle K = 2,2
- 4 POLA połączone równolegle K = 2,8.



MAKSYMALNY PRĄD ROBOCZY

Zobacz tabele na stronach 2-50 do 52.

INNE UWARUNKOWANIA

Dla innych warunków roboczych lub napięć, których nie podano w tabelach na stronach 2-50 do 52, należy skontaktować się z naszym Serwisem Klienta (tel. 71 7979 010; email: info@LovatoElectric.pl).

DOBÓR STYCNIKÓW DO OŚWIETLENIA

INFORMACJE OGÓLNE

Elementy, jakie należy uwzględnić przy wyborze stycznika to:

- typ lampy
- współczynnik mocy (cos φ)
- kompensacja współczynnika mocy lub jej brak
- wartość prądu przy załączaniu i w trakcie działania.

W zależności od ilości i typu lamp ważne jest także, by przy wyborze stycznika uwzględnić główne właściwości różniące, podane poniżej:

- żarówki → zdolność załączeń stycznika
 - lampy bez kompensacji → znamionowy prąd stycznika w kategorii AC1
 - lampy z kompensacją → znamionowy prąd stycznika w kategorii AC3
- Poniższa tabela podaje w sumaryczny sposób główne właściwości w zależności od powszechnie stosowanych lamp:

Typ lampy	Załączanie wielokrotności ❶	cosφ	Wyłączanie wielokrotności ❶	cosφ
Żarowa	15	1	1	1
Światło mieszane	1,3	1	1	1
Fluorescencyjna	1,15...1,3	0,2	1	0,3...0,5 (bez kompensacji) 1 (z kompensacją)
Wysokoprężna rtęciowa	1,5...1,75	0,2	1	0,45...0,7 (bez kompensacji)
Wysokoprężna sodowa	1,3...1,5	0,2	1	0,3...0,5 (bez kompensacji)
Niskoprężna sodowa	1	0,2...0,5	1	0,2...0,5 (bez kompensacji)
Metalowa halogenowa	1,7...2,1	0,2	1	0,4...0,5 (bez kompensacji)
LED	20...40 ❷	0,6...0,95	1	0,6...0,95

Charakterystyka lampy	Moc lampy [W]	Prąd znamion. [A]	Pojemność kondensatora [μF]	Maksymalna ilość lamp na każde pole stycznika ❷												
				BG06 BG12	BF09 BF18	BF12 BF25	BF26 BF32	BF38 BF50	BF40 BF65	BF80 BF95	BF110 B115	B145	B180			
ŻAROWA 220...240V	50/60Hz	60	0,27	-	30	48	92	118	129	203	240	296	370	425	462	
		100	0,45	-	18	28	55	71	77	122	144	177	222	255	277	
		200	0,91	-	8	14	27	35	38	60	71	87	109	126	137	
		300	1,4	-	5	9	17	22	25	39	46	57	71	82	89	
		500	2,3	-	3	5	10	13	15	23	28	34	43	50	54	
ŚWIATŁO MIESZANE 220...240V	50/60Hz	100	0,45	-	20	33	57	77	88	122	144	177	244	311	377	
		160	0,72	-	12	20	36	48	55	76	90	111	152	194	236	
		250	1,13	-	8	13	23	30	35	48	57	70	97	123	150	
		500	2,3	-	4	6	11	15	17	23	28	34	47	60	73	
		1000	4,6	-	1	3	5	7	8	11	14	17	23	30	36	
FLUOROSCECYJNE Z ELEKTRONICZNYM ZAPŁONEM 220...240V 50/60Hz (EVG)	montaż pojedynczy	16 / 18	0,1	(6,8) ❸	48	80	160	220	220	400	450	500	750	1050	1200	
		32 / 36	0,18	(6,8) ❸	27	44	88	122	122	222	250	277	416	583	666	
		50 / 58	0,27	(10) ❸	17	29	59	82	82	148	166	185	277	388	444	
	montaż podwójny	2x16 / 18	0,18	(10) ❸	26	44	88	122	122	222	250	277	416	583	666	
		2x32 / 36	0,35	(10) ❸	13	22	45	62	62	114	128	142	214	300	342	
		2x50 / 58	0,52	(22) ❸	9	15	30	42	42	76	86	96	144	201	230	
	FLUOROSCECYJNA STANDARDOWA 220...240V 50/60Hz	bez kompensacji	15	0,35	-	25	42	74	100	114	157	185	228	314	400	485
			20	0,37	-	24	40	70	94	108	148	175	216	297	378	459
			40	0,44	-	20	34	59	79	90	125	147	181	250	318	386
65			0,7	-	12	21	37	50	57	78	92	114	157	200	242	
115			1,5	-	6	10	17	23	26	36	43	53	73	93	113	
z kompensacją		15	0,11	4,5	24	40	62	94	94	200	200	200	533	533	533	
		20	0,16	4,5	24	40	62	94	94	200	200	200	533	533	533	
		40	0,24	4,5	24	40	62	94	94	200	200	200	458	500	520	
		65	0,4	7	15	25	40	50	57	125	128	128	275	300	312	
		115	0,7	18	6	10	15	23	23	50	50	50	133	133	133	
obwód DUO		2 x 20	0,26 ❹	-	54	57	100	153	153	211	250	307	423	538	653	
		2 x 40	0,46 ❹	-	19	32	56	86	86	119	141	173	239	304	369	
		2 x 65	0,7 ❹	-	12	21	37	57	57	78	92	114	157	200	242	
		2 x 115	1,3 ❹	-	6	11	20	30	30	42	50	61	84	107	130	
		2 x 140	1,5 ❹	-	6	10	17	26	26	36	43	53	73	93	113	

❶ In = znamionowy prąd lampy.

❷ Dla obwodów 220...240V, jednofazowych (między fazą i przewodem neutralnym) lub 2-przewodowych (między fazą i fazą), maksymalna ilość lamp jak w tabeli. Dla obwodów trójfazowych z przewodem neutralnym 380...415V lub 220...240V maksymalna ilość lamp sterowanych przez ten sam stycznik wynosi $n \cdot 3$. Dla obwodów trójfazowych bez przewodu neutralnego 380...415V maksymalna ilość lamp sterowanych przez ten sam stycznik wynosi $n \cdot \sqrt{3}$. Trwałość elektryczna wynosi 100 000 cykli przy temperaturze do 55°C.

❸ Kondensator wbudowany w zasilacz.

❹ Ogółem.

❺ W odniesieniu do strony AC zasilaczy.

Charakterystyka lampy		Moc lampy [W]	Prąd znamion. [A]	Pojemność kondensatora [μF]	Maksymalna ilość lamp na każde pole stycznika ❶										
					BG06 BG12	BF09 BF12	BF25	BF26 BF32	BF38	BF40 BF50	BF65	BF80 BF95	BF110	B115	B145
RTĘCIOWA WYSOKOCIŚNIENIOWA 220...240V 50/60Hz	bez kompensacji	50	0,61	-	10	16	26	36	44	65	73	82	122	172	196
		80	0,8	-	7	12	20	27	33	50	56	62	93	131	150
		125	1,2	-	5	8	13	18	22	33	37	41	62	87	100
		250	2,2	-	3	4	7	10	12	18	20	22	34	47	54
		400	3,4	-	2	3	5	6	7	11	13	14	22	30	35
		700	5,5	-	1	3	4	4	7	8	9	13	19	21	
		1000	8	-	1	2	2	3	5	5	6	9	13	15	
	z kompensacją	50	0,29	7	15	25	40	60	60	128	128	128	258	342	342
		80	0,42	8	13	22	35	52	53	95	107	112	178	250	285
		125	0,7	10	8	14	22	31	35	57	64	71	107	150	171
		250	1,3	18	4	7	12	16	19	30	34	38	57	80	92
		400	2,1	25	2	4	7	10	11	19	21	23	35	50	57
		700	3,6	40	-	2	4	6	6	11	12	13	20	29	33
		1000	5,3	60	-	1	3	4	4	7	8	9	14	19	22
380...415V 50/60Hz	bez kompensacji	2000	8	-	-	1	2	2	3	3	4	5	8	9	
	z kompensacją	2000	5,5	35	-	1	2	2	4	5	5	8	11	13	
WYSOKOPRĘŻNA SODOWA 220...240V 50/60Hz	bez kompensacji	150	1,8	-	3	5	8	12	15	22	25	27	41	58	66
		250	3	-	2	3	5	7	9	13	15	16	25	35	40
		400	4,7	-	1	2	3	4	5	8	9	10	15	22	25
		600	7,1	-	-	1	2	3	3	5	6	6	10	15	16
		1000	10,4	-	-	1	2	2	3	4	4	7	10	11	
	z kompensacją	150	0,83	20	-	9	14	19	21	45	45	45	90	120	120
		250	1,5	36	-	5	7	10	11	25	25	25	50	66	66
		400	2,4	48	-	3	5	6	7	16	18	18	31	43	50
		600	3,5	68	-	2	3	4	4	10	12	12	20	28	34
		1000	6,3	120	-	1	1	2	2	6	7	7	11	16	19
NISKOPRĘŻNA SODOWA 220...240V 50/60Hz	bez kompensacji	35	1,5	-	4	6	10	14	18	26	30	33	50	70	80
		55	1,5	-	4	6	10	14	18	26	30	33	50	70	80
		90	2,4	-	3	4	6	9	11	16	18	20	31	43	50
		135	3,1	-	2	3	5	7	8	12	14	16	24	33	38
		150	3,2	-	2	3	5	6	8	12	14	15	23	32	37
		180	3,3	-	2	3	4	6	8	12	13	15	22	31	36
	z kompensacją	35	0,31	20	-	6	10	14	18	45	45	45	120	120	120
		55	0,42	20	-	6	10	14	18	45	45	45	120	120	120
		90	0,63	30	-	4	6	9	11	30	30	30	80	80	80
		135	0,94	40	-	3	5	7	8	22	22	22	60	60	60
METALOWO-HALOGENOWA 220...240V 50/60Hz	bez kompensacji	35	0,3	-	-	28	50	66	80	100	150	167	250	330	400
		70	0,5	-	-	16	28	40	50	60	90	100	150	200	240
		150	1	-	-	8	14	20	25	30	45	50	75	100	120
		250	3	-	-	3	5	7	9	13	15	16	25	35	40
		400	3,5	-	-	2	4	6	7	11	12	14	21	30	34
		1000	10	-	-	1	1	2	2	4	4	5	7	10	12
		2000	17	-	-	-	1	1	2	2	2	4	6	7	
	z kompensacją	35	0,17	6	-	33	60	65	65	200	240	260	400	420	440
		70	0,28	12	-	20	36	40	40	120	145	155	240	255	265
		150	0,6	20	-	9	17	18	18	56	68	74	112	118	120
		250	1,5	32	-	5	7	8	10	26	28	28	46	50	53
		400	2	35	-	4	5	6	7	20	22	25	35	37	40
		1000	5,8	95	-	1	1	2	2	6	7	8	12	12	13
		2000	11,5	148	-	-	-	1	1	3	3	4	6	6	6
380...415V 50/60Hz	bez kompensacji	2000	10,3	-	-	-	-	1	1	2	2	3	4	6	7
		3500	18	-	-	-	-	-	1	1	1	2	3	4	
	z kompensacją	2000	6,6	60	-	-	1	1	1	3	3	4	6	7	7
		3500	11,6	100	-	-	-	-	-	2	2	2	3	3	4
LED 220...240V 50/60Hz	zobacz nota ❷				każde pole może przenieść 67% prądu znamionowego w AC3 ❷										

❶ Dla obwodów 220...240V, jednofazowych (między fazą i przewodem neutralnym) lub 2-przewodowych (między fazą i fazą), maksymalna ilość lamp jak w tabeli. Dla obwodów trójfazowych z przewodem neutralnym 380...415V lub 220...240V maksymalna ilość lamp sterowanych przez ten sam stycznik wynosi $n \cdot 3$. Dla obwodów trójfazowych bez przewodu neutralnego 380...415V maksymalna ilość lamp sterowanych przez ten sam stycznik wynosi $n \cdot \sqrt{3}$. Trwałość elektryczna wynosi 100 000 cykli przy temperaturze do 55°C.

❷ Zazwyczaj każda lampa posiada swój własny zasilacz. W przypadku kiedy zasilacz steruje kilkoma lampami, w kalkulacji, należy uwzględnić ilość zasilaczy. Suma prądów znamionowych zasilaczy podłączonych na jedno pole stycznika nie może przekroczyć 67% prądu znamionowego stycznika w kategorii AC3 wskazanego na stronie 2-4.
Przykład: BF18 ma 18A prądu znamionowego w AC3; maksymalnie może złączać: $18 \times 0,67 = 12,06A$ na każde pole.

ZŁĄCZANIE KONDENSATORÓW

KRYTERIA WYBORU

Podczas załączania kondensatora, zestyk stycznika podlega wpływowi prądów elektrycznych o wysokich częstotliwościach i amplitudach. Częstotliwości tych prądów wahają się między 1 i 10kHz; amplitudy muszą mieć wartości niższe od maksymalnej dopuszczalnej wartości szczytowej prądu stosowanego stycznika.

ROBOCZE WARUNKI OTOCZENIA

Temperatura otoczenia: $\leq 50^{\circ}\text{C}$.

Dla temperatur od 50°C do 70°C podane wartości znamionowe maksymalnej mocy roboczej należy zmniejszyć o procent równy różnicy między temperaturą otoczenia i 50°C .

Cykl roboczy: ≤ 120 cykli/h

Trwałość elektryczna: $\geq 100\ 000$ cykli.

2

Stycznik	Prąd znamionowy	Maksymalna dopuszczalna wartość szczytowa prądu	Maksymalne napięcie robocze	Bezpiecznik	Maksymalna moc robocza przy napięciach:			
					220V	230V	380V	415V
Typ	[A]	[A]	[V]	gG	[kvar]	[kvar]	[kvar]	[kvar]
BF09 A	12	500	690	16	4,5	7,5	9	10
BF12 A	18	550	690	25	7	12,5	12	14
BF18 A	23	1000	690	32	9	15	16	18
BF25 A	23	1000	690	32	9	15	16	18
BF26 A	30	1400	690	40	11	20	22	22
BF32 A	36	1700	690	50	14	25	27	30
BF38 A	43	1900	690	63	17	30	30	34
BF40 A	50	2500	1000	100	20	35	40	45
BF50 A	58	2500	1000	80	22	40	41	45
BF65 A	65	2500	1000	100	26	45	50	52
BF80 A	75	2500	1000	125	30	50	56	60
BF95	90	3000	1000	125	34	60	65	70
BF110	90	3000	1000	125	34	60	65	70
B115	130	3200	1000	200	50	87	93	115
B145	150	3400	1000	200	57	100	108	130
B180	170	3600	1000	250	65	112	122	150
B250	240	5100	1000	315	91	158	172	210
B310	265	5900	1000	315	105	184	200	245
B400	320	7500	1000	400	122	211	230	280
B500	500	9000	1000	630	190	330	360	430
B630	610	11000	1000	800	230	400	432	520

UWAGI: Stosowanie styczników z wyższymi mocami roboczymi niż podane dopuszczalne jest tylko, gdy wartość szczytowa prądu w punkcie instalacji układu do poprawy współczynnika mocy jest niższa od wartości podanych w tabeli.

Jeśli ten warunek nie jest spełniony, konieczne jest stosowanie ograniczników indukcyjnych lub styczników specjalnych wymienionych na stronie 2-14.

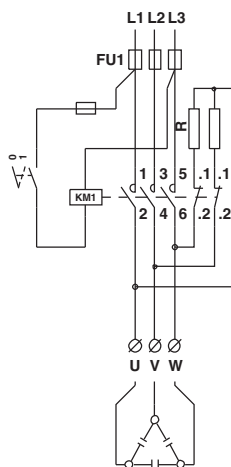
W celu uzyskania szczegółowych informacji na temat prawidłowego stosowania styczników bez ograniczających filtrów indukcyjności należy skontaktować się z naszym Serwisem Klienta (tel. 71 7979 010; email: info@LovatoElectric.pl).

OGRANICZNIKI INDUKCYJNE

Stosowanie ograniczników indukcyjnych jest niezbędne, gdy indukcyjność obwodu (transformatory liniowe i przewody), włączonego przed punktem instalacji układu do poprawy współczynnika mocy, nie jest w stanie utrzymać maksymalnego przepływającego prądu w granicach wartości określonych dla użytego stycznika.

REZYSTANCJE SZYBKIEGO ROZŁADOWANIA KONDENSATORÓW

Stosowanie stycznika zgodnie ze schematem pozwala na szybkie rozładowanie kondensatorów oraz na natychmiastowe odłączenie kondensatorów od sieci, gdy cewka zostanie wyłączona spod napięcia. Rezystancje podane w tabeli poniżej zapewniają rozładowanie w czasie najwyżej 2 sekund.



Moc kondensatora [kvar]	Napięcie 220...230V		Napięcie 380...500V	
	[Ω]	[W]	[Ω]	[W]
2,5-5	3900	12	8200	12
10-15	1800	25	4300	25
20-50	1000	50	2200	50

STYCZNIKI DO ZAŁĄCZANIA KONDENSATORÓW

CHARAKTERYSTYKA OGÓLNA

Styczniki te wyposażone są w zestyki wczesnego zadziałania. Ten specjalny typ zestyków ma za zadanie łączenie na bardzo krótki okres (2-3 ms w trakcie zamykania stycznika) rezystorów, które ograniczają prąd łączeniowy kondensatorów. Rezystory te są następnie wyłączane, gdy zamykanie stycznika zakończy się, a obciążalność prądowa przenoszona jest na zestyki główne. Przy tego rodzaju obwodzie możliwe jest znaczne zmniejszenie zużycia wszystkich komponentów systemu, a szczególnie bezpieczników i kondensatorów, co zapewnia przedłużony okres użytkowania i lepszą niezawodność działania. Styczniki te nadają się szczególnie do stosowania w bateriach do poprawy współczynnika mocy, ponieważ nie ma wówczas potrzeby używania ograniczników indukcyjnych jak i wyeliminowane zostaje źródło ciepła. W takim wypadku rozdzielnica może mieć bardziej kompaktowe wymiary.

Wersję BFK (rysunek 1) zaprojektowano do przełączeń trójfazowych. Szczególną cechą tego typu stycznika są jego zestyki umożliwiające załączenie rezystorów ograniczających, które zamykają się jedynie na czas potrzebny do ograniczenia prądu udarowego, a następnie otwierają się, aby uniknąć ewentualnego przepływu prądów szczytowych przez rezystory.

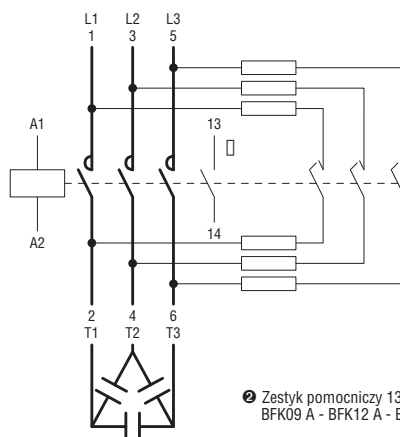
ROBOCZE WARUNKI OTOCZENIA

Temperatura otoczenia: $\leq 50^{\circ}\text{C}$.

Dla temperatur wyższych od 50°C do 70°C podane wartości znamionowe maksymalnej mocy roboczej należy zmniejszyć o procent równy różnicy między temperaturą otoczenia i 50°C .

Cykl roboczy: ≤ 120 cykli/h

Trwałość elektryczna: $\geq 400\ 000$ cykli.



rysunek 1

⊕ Zestyk pomocniczy 13-14 tylko w wersji: BFK09 A - BFK12 A - BFK18 A.

Stycznik	Wbudowane zestyki pomocnicze NO	Znamionowy prąd roboczy $\leq 440\text{V}$	Bezpiecznik gG	Maksymalna moc robocza przy napięciach: $\leq 50^{\circ}\text{C}$ (AC-6b) ⊕			
				220V 230V 240V	380V 400V	415V 440V	500V 690V
Typ	szt.	[A]	[A]	[kvar]	[kvar]	[kvar]	[kvar]
BFK09 A	1	12	16	4,5	7,5	9	10
BFK12 A	1	18	25	7	12,5	14	16
BFK18 A	1	23	40	9	15	17	20
BFK26 A	—	30	40	11	20	22	25
BFK32 A	—	36	63	14	25	27,5	30
BFK38 A	—	43	63	17	30	33	36
BFK50 A	—	58	80	22	38	41	46
BFK65 A	—	65	100	26	45	50	56
BFK80 A	—	75	125	30	50	56	65
BF80K	—	90	125	34	60	65	70
BF110K ⊕	—	110	160	45	75	80	100

UWAGA: Kody zamówienia podano na stronie 2-14.

⊕ W celu uzyskania informacji o zastosowaniu styczników do pracy w połączeniach typu trójką należy skontaktować się z naszym Serwisem Klienta (tel. 71 7979 010; email: info@LovatoElectric.pl).

⊕ Maksymalny prąd termiczny I_{th} stycznika BF110K to 125A.

CHARAKTERYSTYKA ROBOCZA BG00... I BF00...

TYP		BG00	BF00 A	BF00 D	BF00 L
CHARAKTERYSTYKA STYKÓW					
Pola prądowe ❶	szt.	4			
Prąd cieplny umowny I _{th} (≤40°C)	A	10			
Znamionowe napięcie izolacji U _i	V	690			
Częstotliwość robocza	Hz	25...400 ❷			
Przeznaczenie zestyków pomocniczych według IEC/EN 60947-5-1	AC	A600			
	DC	Q600		P600	
Zaciski	A	7,5		8,3	
	B	4		3,5	
	śrubowe	M3		M3,5	
	Phillips	2		2	
	Faston	1x6,35 - 2x2,8		—	
Moment obrotowy dokręcania zacisków (minimalny-maksymalny)	Nm	0,8...1		1,5...1,8	
	lbft	0,59...0,74		1,03...1,33	
Moment obrotowy dokręcania zacisków cewki (minimalny-maksymalny)	Nm	0,8...1			
	lbft	0,59...0,74			
Maksymalny przekrój przewodów (z 1 lub 2 przewodami)	AWG	szt.	18...12		16...10
	giętki bez nakładki	mm ²	0,75...2,5		1...6
	giętki z nakładką tulejkową	mm ²	2x1,5 lub 1x2,5		1...4
	giętki z nakładką widełkową	mm ²	2x1,5 lub 1x2,5		1...4
Stopień ochrony według IEC/EN 60529		IP20 ❸			
WARUNKI OTOCZENIA					
Temperatura pracy	°C	-40...+60		-50...+70	
Temperatura składowania	°C	-55...+70		-60...+80	
Wysokość maksymalna	m	3000			
Pozycja robocza	normalna	na płaszczyźnie pionowej			
	dopuszczalna	±30°			
Montaż		śrubami lub na szynie 35mm			

❶ Wbudowane zestyki pomocnicze charakteryzują się wysoką przewodnością.

❷ Zmniejszenie wartości znamionowych przy wartościach częstotliwości od 61 do 400Hz. Należy skontaktować się z naszym Serwisem Klienta (tel. 71 7979 010; email: info@LovatoElectric.pl).

❸ Ochrona IP20 gwarantowana przy okablowaniu przewodami o minimalnym przekroju 0,75mm² dla BG00... lub 1mm² dla BF00...



szybkie połączenie

TYP				BG00	BF00 A	BF00 D	BF00 L
STEROWANIE AC							
Znamionowe napięcie zasilania przy 50/60Hz, 60Hz		V		12...575	12...600	—	—
Zakresy robocze napięcia							
cewka 50/60Hz zasilana przy	50Hz	zadziałanie	% Us	75...115	80...110	—	—
		odpadanie	% Us	20...55	20...55	—	—
	60Hz	zadziałanie	% Us	80...115	80...110	—	—
		odpadanie	% Us	20...55	20...55	—	—
cewka 60Hz zasilana przy 60Hz		zadziałanie	% Us	75...115	80...110	—	—
		odpadanie	% Us	20...55	20...55	—	—
Średni pobór mocy przy ≤20°C							
cewka 50/60Hz zasilana przy	50Hz	rozruch	VA	30	75	—	—
		trzymanie	VA	4	9	—	—
	60Hz	rozruch	VA	25	70	—	—
		trzymanie	VA	3	6,5	—	—
cewka 60Hz zasilana przy 60Hz		rozruch	VA	30	75	—	—
		trzymanie	VA	4	9	—	—
Rozproszenie mocy (cieplne) przy 50Hz		W		0,95	2,5	—	—
STEROWANIE DC							
Znamionowe napięcie zasilania		V		6...250	—	6...415	6...415
Zakresy robocze napięcia	zadziałanie	% Us		75...115	—	70...125	80...110
	odpadanie	% Us		10...20	—	10...40	10...40
Średni pobór mocy przy 20°C (rozruch/trzymanie)		W		3,2 ^❶	—	5,4	2,4
CZASY DZIAŁANIA							
Dla sterowania	AC	zamykanie NO	ms	12...21	8...24	—	—
		otwieranie NO	ms	9...18	10...20	—	—
		zamykanie NC	ms	17...26	17...30	—	—
		otwieranie NC	ms	7...17	7...18	—	—
	DC	zamykanie NO	ms	18...25	—	54...66	75...91
		otwieranie NO	ms	2...3	—	14...17	15...19
		zamykanie NC	ms	3...5	—	24...30 ^❷	24...30 ^❸
		otwieranie NC	ms	11...17	—	47...57 ^❷	67...81 ^❸
TRWAŁOŚĆ							
Mechaniczna	zasilanie AC	cykli		20 milionów			
	zasilanie DC	cykli		20 milionów			
MAKSYMALNA CZĘSTOŚĆ DZIAŁANIA							
Operacje mechaniczne		cykli/h		3600			

❶ 2.3W dla wersji BG00...L o zmniejszonym poborze mocy cewki.

❷ Dla styczników pomocniczych BF00 04D czasy zamknięcia zestyków NC to 23-29ms, natomiast otwarcie zestyków NC to 40-49ms.

❸ Dla styczników pomocniczych BF00 04L czasy zamknięcia zestyków NC to 25-31ms, natomiast otwarcie zestyków NC to 56-68ms.

CHARAKTERYSTYKA ROBOCZA BG06..., BG09... I BG12...

TYP		BG06	BG09	BG12
CHARAKTERYSTYKA STYKÓW				
Pola prądowe	szt.	3	3-4	3
Znamionowe napięcie izolacji U_i	V	690	690 ❶	690
Znamionowe napięcie udarowe U_{imp}	kV	6	6	6
Częstotliwość pracy	Hz	25...400 ❷	25...400 ❷	25...400 ❷
Prąd roboczy	cieplny umowny $I_{th} (\leq 40^\circ C)$	A	16	20
	AC3 ($\leq 440V \leq 55^\circ C$)	A	6	9
	AC4 (400V) ❸	A	3,3	4,0
Dopuszczalny prąd krótkotrwały (IEC/EN 60947-1)	10s	A	96	96
Maksymalny prąd wkładki bezpiecznikowej	gG	A	16	20
	aM	A	6	10
Zdolność załączania (wart. RMS)		A	92	120
Zdolność wyłączenia przy napięciu	$\leq 440V$	A	72	96
	500V	A	72	72
	690V	A	72	72
Rezystancja i rozproszenie mocy na pole (wartości średnie)		mΩ	10	10
	I_{th}	W	2,6	4
	AC3	W	0,36	0,81
Zaciski		A	7,5	7,5
		B	4	4
		śruba	M3	M3
		Phillips	2	2
		szybkie połączenie do lutowania	Faston	1x6,35 - 2x2,8
Moment obrotowy dokręcania zacisków cewki i pól prądowych (minimalny i maksymalny)		Nm	0,8...1	0,8...1
		lbft	0,59...0,74	0,59...0,74
		Phillips	2	2
Przekrój przewodów (1 lub 2 przewody) min...maks.	AWG	szt.	18...12	
	giętki bez nakładki	mm ²	0,75...2,5	
	giętki z nakładką tulejkową	mm ²	2x1,5 lub 1x2,5	
	giętki z nakładką widełkową	mm ²	2x1,5 lub 1x2,5	
Stopień ochrony zacisków wg IEC/EN 60529			IP20 ❹	
CHARAKTERYSTYKA STYKÓW POMOCNICZYCH				
Typ styków	szt.	1NO lub 1NC, w zależności od konfiguracji ❺		
Prąd cieplny I_{th}	A	10		
Przeznaczenie wg IEC/EN 60947-5-1	AC	A600		
	DC	Q600		
WARUNKI OTOCZENIA				
Temperatura pracy	°C	-40...+60		
Temperatura składowania	°C	-55...+70		
Maksymalna wysokość n.p.m.	m	3000		
Pozycja montażowa	normalna	na płaszczyźnie pionowej		
	dopuszczona	± 30°		
Montaż		śrubami lub na szynie 35mm		

❶ Znamionowe napięcie U_i dla BGP to tylko 500V i 300V według wymagań UL.

❷ Zmiana wartości znamionowych przy 61-400Hz. Prosimy o kontakt z naszym Serwisem Klienta (tel. 71 7979 010; email: info@LovatoElectric.pl).

❸ Wartości prądu gwarantują trwałość elektryczną na poziomie 50 000 cykli.

❹ Wymiary i otwory montażowe pokazano na stronie 2-32.

❺ Stopień ochrony IP20 gwarantowany przy zastosowaniu przewodów o minimalnym przekroju 0,75mm².

❻ Zestyki NO i NC charakteryzują się wysoką przewodnością. Pozostałe parametry są takie same jak parametry mechaniczne torów głównych.

TYP				BG06	BG09	BG12
STEROWANIE AC						
Znamionowe napięcie zasilania przy 50/60Hz, 60Hz				V	12...575	
Zakresy robocze napięcia						
cewka 50/60Hz zasilana przy	50Hz	zadziałanie	% Us	75...115		
		odpadanie	% Us	20...55		
	60Hz	zadziałanie	% Us	80...115		
		odpadanie	% Us	20...55		
cewka 60Hz zasilana przy 60Hz	zadziałanie	% Us	75...115			
	odpadanie	% Us	20...55			
Średni pobór mocy przy 20°C						
cewka 50/60Hz zasilana przy	50Hz	rozruch	VA	30		
		trzymanie	VA	4		
	60Hz	rozruch	VA	25		
		trzymanie	VA	3		
cewka 60Hz zasilana przy 60Hz	rozruch	VA	30			
	trzymanie	VA	4			
Rozproszenie mocy (cieplne) ≤20°C przy 50Hz				W	0,95	
STEROWANIE DC						
Znamionowe napięcie zasilania				V	6...250	
Zakresy robocze napięcia	zadziałanie	% Us		75...115		
	odpadanie	% Us		10...25		
Średni pobór mocy przy 20°C (rozruch/trzymanie)				W	3,2	3,2 ^❶
CZASY DZIAŁANIA						
Dla sterowania	AC	zamykanie NO	ms	12...21	12...21	12...21
		otwieranie NO	ms	9...18	9...18	9...18
		zamykanie NC	ms	17...26	17...26	17...26
		otwieranie NC	ms	7...17	7...17	7...17
	DC	zamykanie NO	ms	18...25	18...25	18...25
		otwieranie NO	ms	2...3	2...3	2...3
		zamykanie NC	ms	3...5	3...5	3...5
		otwieranie NC	ms	11...17	11...17	11...17
TRWAŁOŚĆ						
Mechaniczna	zasilanie AC	cykli	20 milionów			
	zasilanie DC	cykli	20 milionów			
Elektryczna (Ie przy 400V w AC3)		cykli	500 000			
MAKSYMALNA CZĘSTOŚĆ DZIAŁANIA						
Operacje mechaniczne				cykli/h	3600	

❶ 2,3W dla wersji BG09...L o zmniejszonym poborze mocy cewki.

CHARAKTERYSTYKA ROBOCZA BF09 DO BF38

TYP		BF09	BF12	BF18	BF25	BF26	BF32	BF38	
CHARAKTERYSTYKA STYKÓW									
Pola prądowe	szt.	3-4	3-4	3-4	3	3-4	3	3-4	
Znamionowe napięcie izolacji U_i	V	690							
Znamionowe napięcie udarowe U_{imp}	kV	6							
Częstotliwość pracy	Hz	25...400 ❶							
Prąd roboczy	prąd cieplny I_{th} ($\leq 40^\circ C$)	A	25	28	32	32	45	56	56(60)❷
	AC3 ($\leq 440V \leq 55^\circ C$)	A	9	12	18	25	26	32	38
	AC4 (400V)❸	A	4,9	7,9	8,5	10	11,5	13,5	15,5
Dopuszczalny prąd krótkotrwały dla 10s (IEC/EN 60947-1)	A	110	110	130	160	200	320	320	
Maksymalna wartość wkładki bezpiecznikowej	gG	A	25	32	32	50	50	63	63
	aM	A	10	12	20	25	32	32	40
Zdolność załączania (wartości RMS)	A	90	120	180	250	260	320	380	
Zdolność wyłączenia przy napięciu	$\leq 440V$	A	72	96	144	200	208	256	304
	500V	A	72	96	120	184	184	240	240
	690V	A	71	94	94	102	168	192	192
Rezystancja i pobór mocy na 1 pole (wartości średnie)	mΩ	2,5	2,5	2,5	2,5	2,0	2,0	2,0	
	I_{th}	W	1,6	2,0	2,6	2,6	4,0	6,0	6,0
	AC3	W	0,2	0,4	0,8	1,6	1,4	2,0	2,9
Zaciski	typ	śrubowy z podkładką							
	A	9,5	9,5	9,5	9,5	13	13	13	
	B	4,5	4,5	4,5	4,5	5,5	5,5	5,5	
	śruba	M3,5	M3,5	M3,5	M3,5	M4	M4	M4	
	Phillips	2	2	2	2	2	2	2	
Moment obrotowy dokręcania dla zacisków (min...maks.)	Nm	1,5...1,8	1,5...1,8	1,5...1,8	1,5...1,8	2,5...3	2,5...3	2,5...3	
	lbft	1,1...1,5	1,1...1,5	1,1...1,5	1,1...1,5	1,8...2,2	1,8...2,2	1,8...2,2	
Moment obrotowy dokręcania dla zacisków cewki (min...maks.)	Nm	0,8-1	0,8-1	0,8-1	0,8-1	0,8-1	0,8-1	0,8-1	
	lbft	0,59-0,74	0,59-0,74	0,59-0,74	0,59-0,74	0,59-0,74	0,59-0,74	0,59-0,74	
	Phillips	2	2	2	2	2	2	2	
Maksymalny przekrój przewodów (1 lub 2 przewody)	AWG	szt.	16...10	16...10	16...10	16...10	14...6	14...6	
	giętki bez nakładki (min-maks.)	mm ²	1...6	1...6	1...6	1...6	2,5...16	2,5...16	
	giętki z nakładką	mm ²	1...4	1...4	1...4	1...4	1...10	1...10	
	giętki z nakładką widełkową	mm ²	1...4	1...4	1...4	1...4	1...10	1...10	
Stopień ochrony według IEC/EN 60529		IP20 ❹	IP20 ❹	IP20 ❹	IP20 ❹	IP20 ❺	IP20 ❺	IP20 ❺	



CHARAKTERYSTYKA STYKÓW POMOCNICZYCH

Typ styków	szt.	1NO lub 1NC, w zależności od konfiguracji ❸			—			
Prąd cieplny I_{th}	A	10			—			
Przeznaczenie według IEC/EN 60947-5-1	AC	A600			—			
	DC	Q600			—			

ROBOCZE WARUNKI OTOCZENIA

Temperatura pracy	°C	-50...+70						
Temperatura składowania	°C	-60...+80						
Wysokość maksymalna n.p.m.	m	3000						
Pozycja montażowa	normalna	na płaszczyźnie pionowej						
	dopuszczalna	$\pm 30^\circ$						
Montaż		śrubami lub na szynie 35mm						

❶ Zmniejszenie wartości znamionowych przy wartościach częstotliwości od 61 do 400Hz. Należy skontaktować się z naszym Serwisem Klienta (tel. 71 7979 010; email: info@LovatoElectric.pl).

❷ Wartości prądu gwarantują trwałość elektryczną około 200 000 cykli.

❸ Ochrona IP20 gwarantowana przy okablowaniu przewodami o minimalnym przekroju 1 mm².

❹ IP20 od przodu.

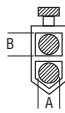
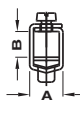
❺ Ochrona IP20 gwarantowana przy okablowaniu przewodami o minimalnym przekroju 16 mm².

❻ Zestyki NO lub NC charakteryzują się wysoką przewodnością. Pozostałe właściwości są takie same jak właściwości mechaniczne torów głównych.

TYP		BF09	BF12	BF18	BF25	BF26	BF32	BF38	
STEROWANIE AC									
Znamionowe napięcie przy 50/60Hz, 60Hz	V	12...600							
Zakresy robocze napięcia									
cewka 50/60Hz zasilana przy	50Hz	zadziałanie	% Us	80...110					
		odpadanie	% Us	20...55					
	60Hz	zadziałanie	% Us	85...110					
		odpadanie	% Us	20...55					
cewka 60Hz zasilana przy 60Hz		zadziałanie	% Us	80...110					
		odpadanie	% Us	20...55					
Średni pobór mocy przy 20°C									
cewka 50/60Hz zasilana przy	50Hz	rozruch	VA	75					
		trzymanie	VA	9					
	60Hz	rozruch	VA	70					
		trzymanie	VA	6,5					
cewka 60Hz zasilana przy 60Hz		rozruch	VA	75					
		trzymanie	VA	9					
Rozpr. mocy (cieplne) przy <20°C / 50Hz	W	2,5							
STEROWANIE DC i niski pobór mocy									
Znamionowe napięcie zasilania	V	6...415							
Zakresy robocze napięcia									
zadziałanie trzypolowe wersja BF...D	od	% Us	70						
	do	% Us	125						
czteropolowe wersja BF...D	od	%Us	70			80			
	do	%Us	125			125			
trzypolowe i czteropol. wersja BF...L	od	% Us	80						
	do	% Us	110						
odpadanie dla wszystkich typów	od	%Us	10						
	do	%Us	40						
Średni pobór mocy przy 20°C (rozruch/trzymanie)	BF...D	W	5,4						
	BF...L	W	2,4						
CZASY DZIAŁANIA									
Czasy średnie przy sterowaniu	AC	zamykanie NO	ms	8...24				8...24	
		otwieranie NO	ms	10...20				10...20	
	DC typ BF...D	zamykanie NC	ms	14...28 ❶				9...20 ❷	
		otwieranie NC	ms	7...18 ❶				9...17 ❷	
	DC typ BF...L	zamykanie NO	ms	54...66				53...65	
		otwieranie NO	ms	14...17				14...18	
		zamykanie NC	ms	24...30 ❸				23...28	
		otwieranie NC	ms	47...57 ❸				46...56	
	DC typ BF...L	zamykanie NO	ms	75...91				76...92	
		otwieranie NO	ms	15...19				16...20	
		zamykanie NC	ms	24...30 ❹				25...31	
		otwieranie NC	ms	67...81 ❹				63...77	
TRWAŁOŚĆ									
Mechaniczna (milionów)	zasilanie AC	cykli	20	20	20	20	20	20	
	zasilanie DC	cykli	20	20	20	20	20	20	
Elektryczna (le przy 400V w AC3) (milionów)		cykli	2,0	2,0	1,6	1,2	1,6	1,4	
MAKSYMALNA CZĘSTOŚĆ DZIAŁANIA									
Operacje mechaniczne	cykli/h	3600							

- ❶ Dla styczników BF...TOA czasy zamknięcia zestyków NC to 9...25ms, natomiast otwarcie zestyków NC to 9...15ms.
- ❷ Dla styczników BF...TOA czasy zamknięcia zestyków NC to 11...29ms, natomiast otwarcie zestyków NC to 6...14ms.
- ❸ Dla styczników BF...TOD czasy zamknięcia zestyków NC to 23...29ms, natomiast otwarcie zestyków NC to 40...49ms.
- ❹ Dla styczników BF...TOL czasy zamknięcia zestyków NC to 25...31ms, natomiast otwarcie zestyków NC to 56...68ms.

CHARAKTERYSTYKA ROBOCZA BF40...BF110

TYP		BF40	BF50	BF65	BF80	BF95	BF110	
CHARAKTERYSTYKA STYKÓW								
Pola prądowe	szt.	3	3-4	3-4	3-4	3	3	
Znamionowe napięcie izolacji U_i	V	1000						
Znamionowe napięcie udarowe U_{imp}	kV	8						
Częstotliwość pracy	Hz	25 ... 400 ①						
Prąd roboczy	ciepłny umowny I_{th} ($\leq 40^\circ C$)	A	70	90 80 dla BF50...E	100 80 dla BF65...E	115 90 dla BF65...E	125	125
	AC3 ($\leq 440V \leq 55^\circ c$)	A	40	50	65	80	95	110
	AC4 (400V) ②	A	24	28	31	38	43	43
Dopuszczalny prąd krótkotrwały (IEC/EN 60947-1)	10s	A	390	390	390	480	760	880
Maksymalna wartość wkładki bezpiecznikowej	gG	A	100	100	125	160	160	160
	aM	A	50	50	80	80	100	125
Zdolność załączania (wart. RMS)	A	800	800	1090	1200	1200	1200	1200
Zdolność wyłączania przy napięciu	$\leq 440V$	A	800	800	1090	1200	1200	1200
	500V	A	660	660	830	1060	1050	1050
	690V	A	500	500	630	800	800	800
Rezystancja i rozproszenie mocy na pole (wart. średnie)		m Ω	0,8	0,8	0,8	0,6	0,6	0,6
	I_{th}	W	3,9	8,0	9,7	7,9	9,4	9,4
	AC3	W	1,3	2,0	3,4	3,8	5,4	7,3
Zaciski	typ	jarmowy, podwójny ③ 				jarmowy ③ 		
	A	9,5	9,5	9,5	9,5	12,3	12,3	
	B	11	11	11	11	12	12	
	śruba	M6	M6	M6	M6	M6	M6	
	imbus	4	4	4	4	4	4	
	Moment obrotowy dokręcania zacisków (min...maks.)	Nm	4...5					
	lbft	2,95...3,69						
Moment obrotowy dokręcania zacisków cewki (min...maks.)	Nm	0,8...1						
	lbft	0,59...0,74						
	Phillips	1						
Przekrój przewodów 1 lub 2 przewody (min...maks.) dla BF80...110)	AWG	szt.	18...2			14...2/0		
	giętki bez nakładki	mm ²	1,5...35	1,5...35	1,5...35	6...50	6...50	
	giętki z nakładką	mm ²	1,5...35	1,5...35	1,5...35	6...50	6...50	
	Stopień ochrony zacisków według IEC/EN 60529		IP20 od przodu					
WARUNKI OTOCZENIA								
Temperatura pracy	°C	-50...+70						
Temperatura składowania	°C	-60...+80						
Maksymalna wysokość n.p.m.	m	3000						
Pozycja montażowa	normalna	na płaszczyźnie pionowej						
	dopuszczona	$\pm 30^\circ$						
Montaż		śrubami lub na szynie 35						

① Zmniejszenie wartości znamionowych przy wartościach częstotliwości od 61 do 400Hz. Należy skontaktować się z naszym Serwisem Klienta (tel. 71 7979 010; email: info@LovatoElectric.pl).

② Wartości prądu gwarantują trwałość elektryczną około 200 000 cykli.

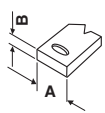
③ Przeznaczenie według IEC/EN 60947-1: zacisk imbusowy i zacisk podwójny imbusowy. Dodatkowy zacisk główny na elastyczną szynę o wymiarach 12,3x3,8mm.

TYP			BF40	BF50	BF65	BF80	BF95	BF110	
STEROWANIE AC									
Znamionowe napięcie 50/60Hz, 60Hz	V		12...600 (20...250 dla cewki elektronicznej AC/DC)				12...600		
Zakres napięcia pracy									
cewka 50/60Hz zasilana	50Hz	zadziałanie	% Us	80...110 ❶			80...110		
		odpadanie	% Us	20...55 ❷			20...55		
	60Hz	zadziałanie	% Us	85...110 ❶			85...110		
		odpadanie	% Us	40...55 ❷			40...55		
cewka 60Hz zasilana 60Hz		zadziałanie	% Us	80...110			80...110		
		odpadanie	% Us	20...55			20...55		
Średni pobór mocy przy ≤20°C									
cewka 50/60Hz zasilana	50Hz	rozruch	VA	210 (60...125 dla cewki elektronicznej AC/DC)			220		
		trzymanie	VA	15 (1,7...2,3 dla cewki elektronicznej AC/DC)			18		
	60Hz	rozruch	VA	195 (60...125 dla cewki elektronicznej AC/DC)			200		
		trzymanie	VA	13 (1,7...2,3 dla cewki elektronicznej AC/DC)			15		
cewka 60Hz zasilana 60Hz		rozruch	VA	210			220		
		trzymanie	VA	15			18		
Rozproszenie mocy ≤20°C przy 50Hz	W		5 (1,7...2,3 dla cewki elektronicznej AC/DC)				6		
STEROWANIE DC									
Znamionowe napięcie sterowania:	V		20...250				12...600		
Zakres pracy	zadziałanie	% Us	80...110 ❶			80...110			
		odpadanie	% Us	20...55 ❷			10...25		
Średni pobór mocy przy ≤20°C (rozruch/trzymanie)	W		60...125 / 1,7...2,3				15/15		
CZASY DZIAŁANIA									
Czasy średnie sterowanie Us	AC	zamykanie NO	ms	12...28 (75...105 dla cewki elektronicznej AC/DC)			13...28		
		otwieranie NO	ms	8...22 (40...70 dla cewki elektronicznej AC/DC)			6...19		
	DC	zamykanie NO	ms	40...65 (65...100 dla cewki elektronicznej AC/DC)			60...90		
		otwieranie NO	ms	30...60 (40...80 dla cewki elektronicznej AC/DC)			7...12		
TRWAŁOŚĆ									
Mechaniczna (miliony)	sterowanie AC	cykli	15	15	15	15	15	15	
	sterowanie DC	cykli	15	15	15	15	15	15	
Elektryczna (Ie a 400V in AC3) (miliony)	cykli	1,5	1,4	1,4	1,3	1,2	0,8		
MAKSYMALNA CZĘSTOŚĆ DZIAŁANIA									
Operacje mechaniczne	cykli/h		3600						

❶ Cewki sterowane elektronicznie AC/DC: 80% Us min i 110% Us maks.

❷ Cewki sterowane elektronicznie AC/DC: 20% Us min i 55% Us maks.

CHARAKTERYSTYKA ROBOCZA B115...B1600

TYP		B115	B145	B180	B250	B310	B400	B500	B630	B630 1000	B1250	B1600	
CHARAKTERYSTYKA STYKÓW													
Pola prądowe		szt.	3-4	3-4	3-4	3-4	3-4	3-4	3-4	3-4	3-4	3-4	
Znamionowe napięcie izolacji Ui		V	1000										
Znamionowe napięcie udarowe wytrzymałwane Uimp		kV	8										
Częstotliwość pracy		Hz	25-400 ①										
Prąd roboczy	prąd cieplny umowny Ith (≤40°C)	A	160	250	275	350	450	550	700	800	1000	1250	1600
	AC3 (≤440V ≤55°C)	A	110	150	185	265	320	420	520	630	–	–	–
	AC4 (400V) ②	A	47	57	65	92	110	133	175	210	–	–	–
Dopuszczalny prąd krótkotrwały dla 10s (IEC/EN 60947-1)		A	1100	1300	1500	2200	2900	3600	4050	5040	5600	6500	8300
Maksymalna wartość wkładki bezpiecznikowej	gG	A	200	250	315	400	500	630	800	1000	1000	1250	1600
	aM	A	125	160	200	250	400	400	500	630	–	–	–
Zdolność załączania (wartości RMS)		A	1100	1500	1850	2750	3150	4200	5000	6300	6300	6300	6300
Zdolność wyłączenia przy napięciu	≤440V	A	1300	1500	1850	2500	3000	4000	5000	6300	6300	6300	6300
	500V	A	1100	1400	1600	2250	2700	3400	4500	5600	5600	5600	5600
	690V	A	880	1200	1480	2200	2520	3360	4000	5000	5000	5000	5000
	1000V	A	600	800	1000	1500	1700	2300	2700	3400	3400	3400	3400
Rezystancja i rozproszenie mocy na 1 pole (wartości średnie)		mΩ	0,30	0,30	0,30	0,20	0,20	0,20	0,14	0,14	0,14	0,07	0,07
	Ith	W	7,7	14,5	20,3	24,5	40,5	52,0	68,6	90	140	110	180
	AC3	W	4,0	6,8	9,7	12,5	20	32	35,0	56	–	–	–
Zaciski		A mm	15	20	20	25	25	25	35	40	60	80	80
		B mm	4	4	4	5	5	5	6	6	6	10	10
		śruba + nakrętk.	M6	M8	M8	M10	M10	M10	M10	M12	2-M12	2-M12	2-M12
		⌀ mm	10	13	13	17	17	17	17	19	19	19	19
szybkie złącze (cewka)	Faston	1x6,35 o 2x2,8											
cewka z G371 ④	Phillips	2 (Ø7mm)											
Moment obrotowy dokręcania zacisków		Nm	10	18	18	35	35	35	35	55	55	55	55
		lbft	7,4	13,3	13,3	25,8	25,8	25,8	25,8	40,6	40,6	40,6	40,6
Moment obrotowy dokręcania ④ zacisków cewki		Nm	1										
		lbft	0,74										
Maksymalny przekrój przewodów	1 lub 2 szyny	mm	20x3	25x3	25x3	30x4	30x5	30x5	50x5	60x5	60x5	100x5	100x5
	1 przewód z nakładką	mm²	70	120	150	240	–	–	–	–	–	–	–
	2 przewód z nakładką	mm²	–	–	–	–	150	150	240	240	–	–	–
ROBOCZE WARUNKI OTOCZENIA													
Temperatura pracy		°C	-50...+70									-20...+60	
Temperatura składowania		°C	-60...+80									-30...+80	
Wysokość maksymalna n.p.m.		m	3000										
Pozycja robocza	normalna		na płaszczyźnie pionowej										
	dopuszczona		± 30°										
Montaż			śrubowy										

① Zmniejszenie wartości znamionowych przy 61-400Hz. Należy skontaktować się z naszym Serwisem Klienta (tel. 71 7979 010; email: info@LovatoElectric.pl).

② Wartości prądu gwarantują trwałość elektryczną około 200 000 cykli.

③ Rozmiar klucza.

④ G371: Adapter do zamiany zacisków Faston cewki na śrubowe.

TYP		B115	B145	B180	B250	B310	B400	B500	B630	B630 1000	B1250	B1600
STEROWANIE AC/DC												
Napięcie zasilania		działa zarówno przy AC jak i DC										tylko AC
Znamionowe napięcie zasilania	V	24...480	24...480	24...480	24...480	24...480	24...480	48...480	48...480	48...480	110/240	110/240
Zakresy robocze napięcia	zadziałanie	% Us	80...110	80...110	80...110	80...110	80...110	80...110	80...110	80...110	80...110	80...110
	odpadanie	% Us	20...60	20...60	20...60	20...60	20...60	20...60	20...60	20...60	20...60	20...60
Średni pobór mocy przy ≤20°C	rozruch	VA/W	300	300	300	300	300	300	400	400	400	800
	trzymanie	VA/W	10	10	10	10	10	10	18	18	18	45
Rozproszenie mocy (cieplne) przy ≤20°C	W	10	10	10	10	10	10	10	18	18	18	40
CZASY DZIAŁANIA												
Załączania	ms	60...100	60...100	60...100	80...120	80...120	80...120	110...180	110...180	110...180	120...210	300...450
Rozłączania	ms	25...60	25...60	25...60	30...75	30...75	30...75	60...100	60...100	60...110	70...130	70...130
TRWAŁOŚĆ												
Mechaniczna (miliony)	AC/DC	cykli	10	10	10	10	10	10	5	5	5	5
Elektryczna (1e przy 400V w AC3) (miliony)		cykli	1,1	1,1	1	1	0,7	0,7	0,7	0,7	-	-
MAKSYMALNA CZĘSTOŚĆ DZIAŁANIA												
Operacje mechaniczne		cykli/h	2400	2400	2400	2400	2400	2400	1200	1200	1200	1200
WŁAŚCIWOŚCI SZCZEGÓLNE												
Wskaźnik		stycznik otwarty lub zamknięty										
Zabezpieczenie		operacja zamknięcia nie jest możliwa bez pokrywy komory gaszeniowej										

OBWÓD STERUJĄCY

Wejściowy obwód elektroniczny cewki stycznika B115...B1600 jest zaprojektowany i testowany wg IEEEE 62.41 i może wytrzymać napięcie udarowe 10kV (1.2/50µs) przy energii 50 dżuli. Dla wartości wyższych zaleca się stosowanie transformatora pomocniczego obniżającego napięcie.

STYCZNIKI Z BLOKADĄ MECHANICZNĄ

Styczniki B115-B630 mogą mieć wbudowaną blokadę mechaniczną lub mogą być przystosowane do jej zamontowania. Patrz strony 2-4 i 2-6 (wersja trzypolowa) i 2-8 i 2-10 (wersja czteropolowa). Dane techniczne rygla mechanicznego typu G495 podano na stronie 2-26.

BLOKADA MECHANICZNA MIĘDZY STYCZNIKAMI (STYCZNIK NAD STYCZNIKIEM)

B115...- B1600... (Rysunek 1, 2 i 3)

Blokada mechaniczna G356... dostępna jest w sześciu typach, o różnych długościach osi pośredniczących. Blokada pozwala na współpracę styczników różnego typu.

Tabele poniżej pokazują sposób doboru blokady pod względem odległości styczników od siebie oraz rodzaju styczników; z ochroną zacisków (MIĘDZYOSIE A) bez ochrony zacisków (MIĘDZYOSIE B).

2

MIĘDZYOSIE A [mm] - do styczników z osłoną zacisków (rysunek 1)

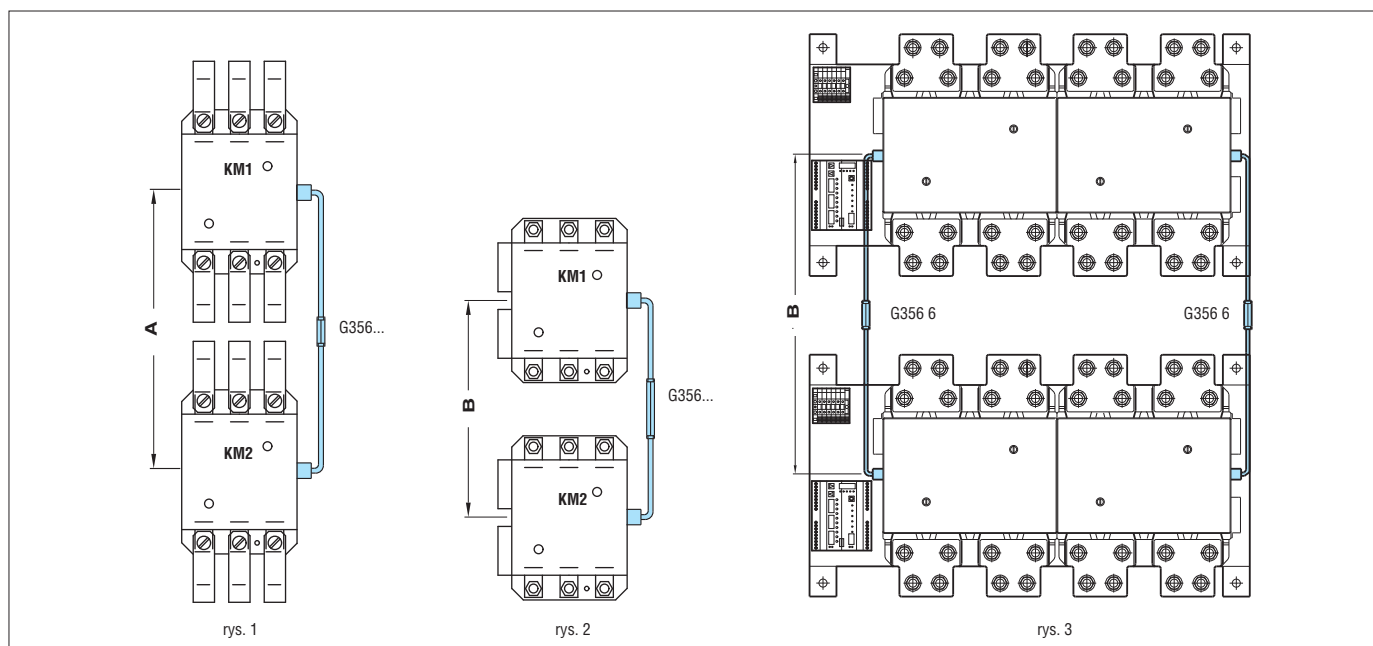
KM1	B115-B145-B180			B250-B310-B400			B500-B630		
KM2	B115 B145 B180	B250 B310 B400	B500 B630	B115 B145 B180	B250 B310 B400	B500 B630	B115 B145 B180	B250 B310 B400	B500 B630
G356 1	–	–	–	–	–	–	–	–	–
G356 2	286...305	–	–	–	–	–	–	–	–
G356 3	305...345	330...345	–	330...345	–	–	–	–	–
G356 4	345...385	345...385	375...385	345...385	372...385	–	375...385	–	–
G356 5	390...425	390...425	390...425	390...425	390...425	420...425	390...425	420...425	–
G356 6	470...500	470...500	470...500	470...500	470...500	470...500	470...500	470...500	470...500

MIĘDZYOSIE B [mm] - do styczników bez osłon zacisków (rysunek 2)

KM1	B115-B145-B180			B250-B310-B400			B500-B630		
KM2	B115 B145 B180	B250 B310 B400	B500 B630	B115 B145 B180	B250 B310 B400	B500 B630	B115 B145 B180	B250 B310 B400	B500 B630
G356 1	225...265	–	–	–	–	–	–	–	–
G356 2	265...305	265...305	–	265...305	265...305	–	–	–	–
G356 3	305...345	305...345	305...345	305...345	305...345	305...345	305...345	305...345	–
G356 4	345...385	345...385	345...385	345...385	345...385	345...385	345...385	345...385	345...385
G356 5	390...425	390...425	390...425	390...425	390...425	390...425	390...425	390...425	390...425
G356 6	470...500	470...500	470...500	470...500	470...500	470...500	470...500	470...500	470...500

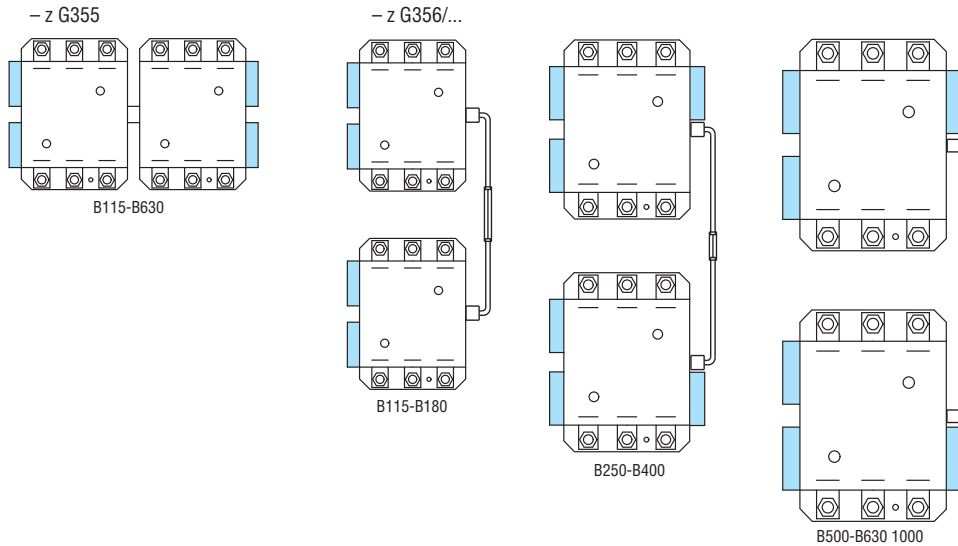
Do zablokowania dwóch styczników B630 1000 należy użyć wyłącznie typu G356 6. Aby zablokować dwa styczniki B1250 lub B1600 konieczne jest użycie dwóch sztuk typu G356 6, zamocowanych po jednej stronie, z lewej i prawej strony. Dla B630

1000, B1250 lub B1600 międzyos B ma 470-500mm; zobacz rysunek 3. Nie ma możliwości blokowania styczników B1250 lub B1600 z innymi stycznikami serii B.



Blokada (stycznik obok stycznika) dla typów B115 do B630 1000. Blokada mechaniczna G355 pozwala na blokowanie między sobą styczników o tych samych lub różnych zakresach prądowych (np. B115 z B630). Informacje na temat blokowania styczników trzypolowych B630 1000 dostępne są w naszym Serwisie Klienta (tel. 71 79 79 010, email: info@LovatoElectric.pl). Blokady nie można stosować do styczników B1250 lub B1600.

Z blokadą mechaniczną:



Z blokadą mechaniczną:

