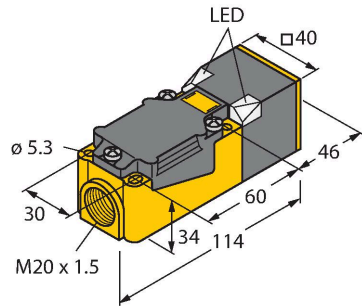


NI20-CP40-FZ3X2

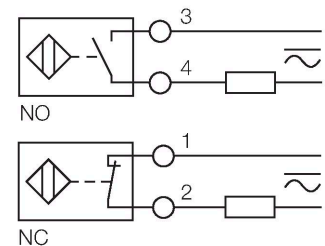
Czujnik indukcyjny



Cechy charakterystyczne

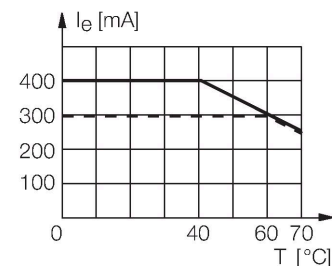
- Prostokątny, wysokość 40 mm
- możliwość ustawienia do 9 pozycji powierzchni aktywnej
- Tworzywo sztuczne, PBT-GF30-V0
- narożne diody LED o wysokiej jasności
- Optymalna widoczność sygnalizacji stanu zasilania i przełączania w każdej pozycji montażowej
- 2-przewodowy AC, 20...250 VAC
- 2-przewodowy DC, 10...300 VDC
- programowalne podłączenie (n.z./n.o.)
- terminal zaciskowy

Schemat podłączenia



Zasada działania

Czujniki indukcyjne wykrywają bezkontaktowo obiekty metalowe. Zasada ich działania oparta jest na interakcji związanej z wejściem obiektu w zmienne pole elektromagnetyczne o wysokiej częstotliwości. Czujniki indukcyjne generują to pole, dzięki obwodowi RLC z rdzeniem ferrytowym.



Dane techniczne

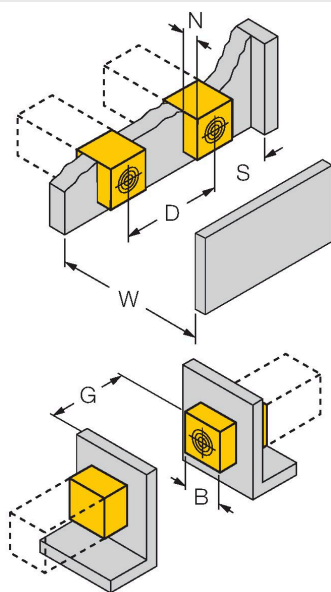
Typ	NI20-CP40-FZ3X2
Nr kat.	13401
Dane ogólne	
Znamionowy zakres detekcji	20 mm
Warunki montażowe	Niepowierzchniowy
Bezpieczny zasięg roboczy	$\leq (0,81 \times S_n)$ mm
Dokładność powtarzalności	$\leq 2\%$ pełnej skali
Dryft temperaturowy	$\leq \pm 10\%$
Histeresa	3...15 %
Dane elektryczne	
Napięcie zasilania	20...250 V AC
Napięcie zasilania	10...300 V DC
Nominalny prąd zasilania DC	≤ 300 mA
Częstotliwość	$\geq 50 \dots \leq 60$ Hz
Prąd szczytkowy	≤ 1.7 mA
Napięcie testowe izolacji	≤ 1.5 kV
Prąd udarowy	≤ 8 A (≤ 10 ms maks. 5 Hz)
Spadek napięcia przy I_0	≤ 6 V
Funkcja wyjścia	2-przewodowy, Programowalne podłączenie, 2-przewodowy
Najniższy prąd zasilania	≥ 3 mA
Częstotliwość przełączania	0.02 kHz
Dane mechaniczne	
Wykonanie	Prostokątny, CP40
Wymiary	114 x 40 x 40 mm
Materiał obudowy	Tworzywo sztuczne, PBT-GF30-V0, Czarny
Materiał powierzchni aktywnej	tworzywo sztuczne, PBT-GF30-V0, żółta

Dane techniczne

Połączenie elektryczne	Komora zacisku
Maks. średnica przewodu	≤ 2.5 mm ²
Warunki środowiskowe	
Temperatura pracy	-25...+70 °C
Odporność na wibracje	55 Hz (1 mm)
Odporność na uderzenia	30 g (11 ms)
Klasa ochrony	IP67
MTTF	2283 rok/lata zgodnie z SN 29500 (Ed. 99) 40 °C
Wskaźnik napięcia zasilania	2 × diody LED, zielony
Wskaźnik stanu przełączenia	2 x LED, czerwona

Instrukcja montażu

Instrukcja montażu / Opis



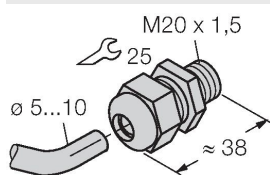
Dystans D	3 x B
Dystans W	3 x Sn
Dystans S	1.5 x B
Dystans G	6 x Sn
Dystans N	0.5 x B
Szerokość powierzchni aktywnej B	40 mm

Akcesoria

STRM M20X1.5 SCHWARZ

6965902

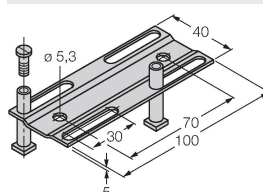
Dławik kablowy M20 × 1,5

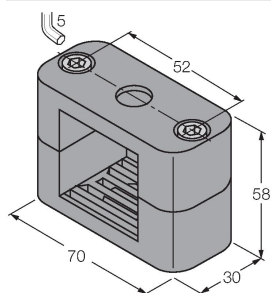


JS025/037

69429

Szyna montażowa dla obudów prostokątnych CK/CP40; materiał: VA 1.4301



BSS-CP40**6901318**

Obejma montażowa do obudów
prostokątnych 40 x 40 mm; materiał:
Polipropylen