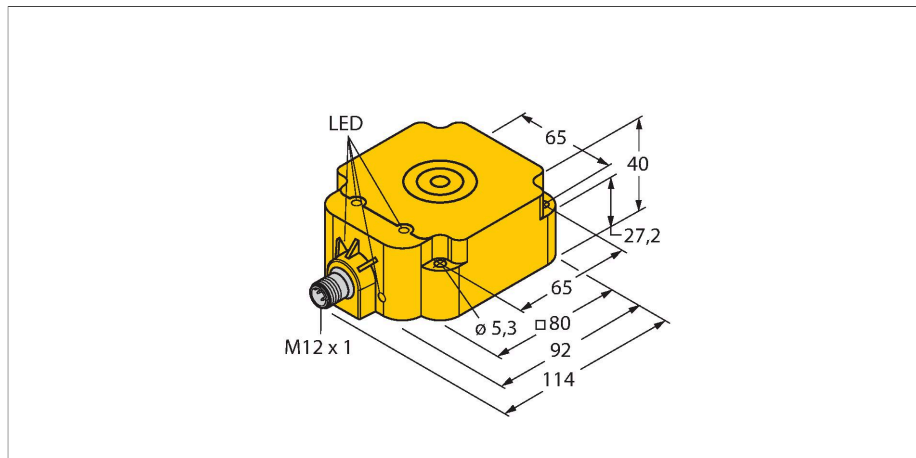


NI75U-Q80-VP4X2-H1141

Czujnik indukcyjny – z rozszerzonym zakresem detekcji



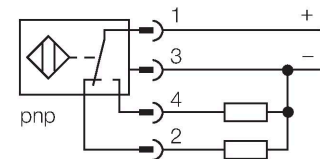
Cechy charakterystyczne

- prostopadłościenny, wysokość 40 mm
- górna powierzchnia aktywna
- tworzywo sztuczne PBT-GF30-V0
- 4 diody LED dla optymalnej widoczności sygnalizacji stanu zasilania i przełączania w każdej pozycji montażowej
- Współczynnik 1 dla wszystkich metali
- Zwiększona odległość przełączania
- Klasa ochrony IP68
- Odporność na pola magnetyczne
- Automatyczna kompensacja chroni przed wstępnym tłumieniem
- Z możliwością częściowego osadzenia
- 4-przewodowy DC, 10...65 VDC
- komplementarne wyjście PNP
- złącze M12 x 1

Dane techniczne

| | |
|---|--|
| Typ | NI75U-Q80-VP4X2-H1141 |
| Nr kat. | 1625857 |
| Dane ogólne | |
| Znamionowy zakres detekcji | 75 mm |
| Warunki montażowe | Niepowierzchniowy, możliwe częściowe zabudowanie |
| Dokładność powtarzalności | ≤ 2 % pełnej skali |
| Dryft temperaturowy | ≤ ±10 % |
| Histereza | 3...15 % |
| Dane elektryczne | |
| Napięcie zasilania | 10...65 V DC |
| Tętnienie szczytkowe | ≤ 10 % U_{ss} |
| Nominalny prąd zasilania DC | ≤ 200 mA |
| Prąd bez obciążenia | 15 mA |
| Prąd szczytkowy | ≤ 0.1 mA |
| Napięcie testowe izolacji | ≤ 0.5 kV |
| Zabezpieczenie przed zwarciami | tak / Cykliczne |
| Spadek napięcia przy I_0 | ≤ 1.8 V |
| Ochrona przed przerwą w obwodzie/odwrotną polaryzacją | tak / Całkowite |
| Funkcja wyjścia | 4-przewodowy, Styk przełączny, PNP |
| stabilność w polu DC | 300 mT |
| stabilność w polu AC | 300 mT _{ss} |
| Klasa ochrony | ☐ |
| Częstotliwość przełączania | 0.25 kHz |
| Dane mechaniczne | |
| Wykonanie | Prostopadłościenny, Q80 |
| Wymiary | 92 x 80 x 40 mm |

Schemat podłączenia



Zasada działania

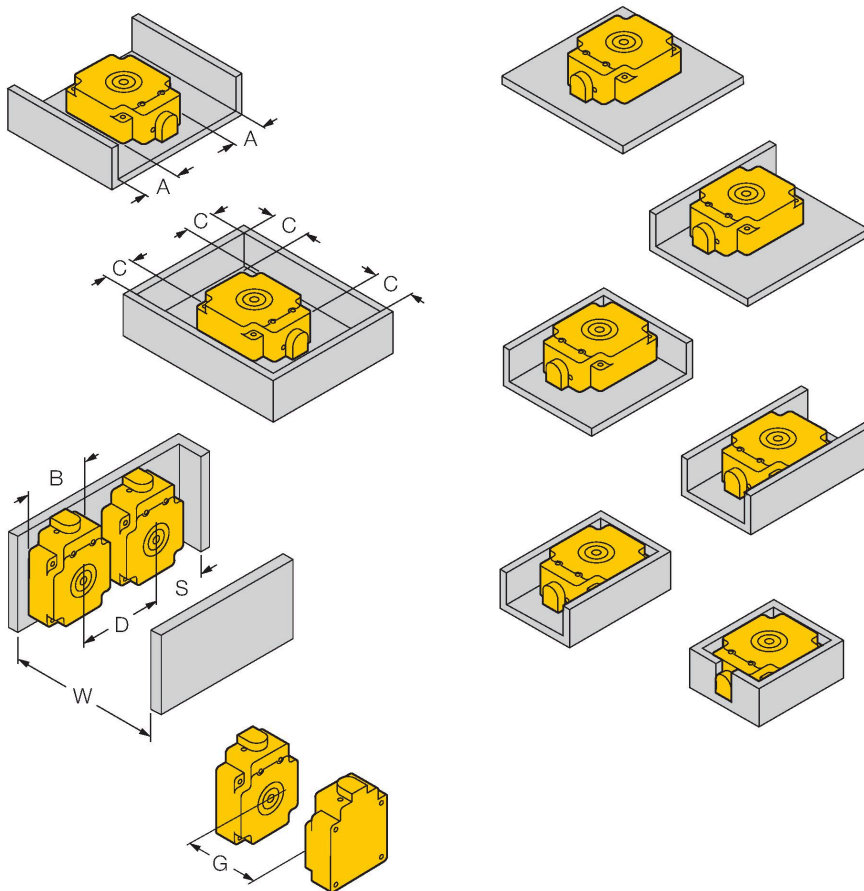
Czujniki indukcyjne przeznaczone są do bezkontaktowej detekcji metalowych obiektów. Czujniki uprox+ posiadają szczególne zalety ze względu na zastosowanie w nich opatentowanego systemu cewek. Wyróżniają się one dzięki optymalnej odległości między przełącznikami, maksymalnej elastyczności, niezawodnemu działaniu oraz skutecznej standaryzacji.

Dane techniczne

| | |
|------------------------------------|--|
| Materiał obudowy | Tworzywo sztuczne, PBT-GF30-V0, Żółte |
| Materiał powierzchni aktywnej | PBT-GF30-V0, żółta |
| Moment dokręcający śruby mocującej | 4 Nm |
| Połączenie elektryczne | Złącza, M12 × 1 |
| Warunki środowiskowe | |
| Temperatura pracy | -25...+70 °C |
| Odporność na wibracje | 55 Hz (1 mm) |
| Odporność na uderzenia | 30 g (11 ms) |
| Klasa ochrony | IP68 |
| MTTF | 874 rok/lata zgodnie z SN 29500 (Ed. 99) 40 °C |
| Wskaźnik napięcia zasilania | LED, zielony |
| Wskaźnik stanu przełączenia | LED, żółta |

Instrukcja montażu

Instrukcja montażu / Opis



| | |
|----------------------------------|--------|
| Dystans D | 240 mm |
| Dystans W | 225 mm |
| Dystans S | 60 mm |
| Dystans G | 450 mm |
| Dystans A | 20 mm |
| Dystans C | 80 mm |
| Szerokość powierzchni aktywnej B | 80 mm |

Montaż na metalu: Sr = 75 mm

Zabudowa z 1 strony: Sr = 50 mm

Zabudowa z 2 stron: Sr = 45 mm

Zabudowa z 3 stron: Sr = 40 mm

Zabudowa z 4 stron: Sr = 40 mm

montaż poniżej powierzchni montażowej bez metalowej podstawy: Sr = 65 mm

Wartości określone dla płyty stalowej o grubości 1 mm.

Zakres detekcji z różnymi obiektami:

Płytki stalowej 150 x 150 mm: Sn = 65 mm

Płytki stalowej 60 x 60 mm: Sn = 50 mm

Płytki stalowej 40 x 40 mm: Sn = 40 mm

Płytki stalowa 120 x 40 mm: Sn = 45 mm

Akcesoria

| Rysunek wymiarowy | Typ | Nr kat. | |
|-------------------|---------------|---------|---|
| | RKC4.4T-2/TEL | 6625013 | Przewód podłączeniowy, złącze żeńskie M12, proste, 4-pinowe, długość: 2 m; materiał otuliny: PVC, czarny; certyfikat cULus; dostępne również inne długości kabli i typy otuliny, patrz www.turck.com |

