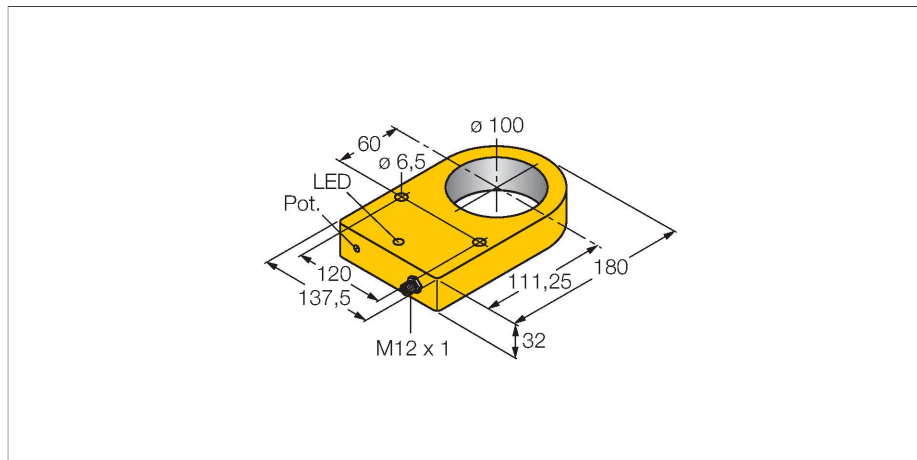


NI100R-S32XL-VP44X-H1141

Czujnik indukcyjny – Czujnik pierścieniowy



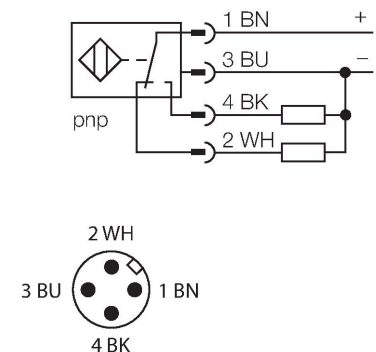
Cechy charakterystyczne

- prostopadościenny, wysokość 32 mm
- tworzywo sztuczne POM
- zintegrowany przetwornik
- Działanie wyjścia statycznego
- Czułość ustawiana za pomocą potencjometru
- długość impuls na wyjściu min. 100 ms
- ochrona przed zwarcieniem oraz odwrotną polaryzacją
- szeroki zakres temperaturowy
- wysoka rozdzielczość
- duża dokładność przełączania
- wysoka powtarzalność
- 4-przewodowy DC, 10...55 VDC
- komplementarne wyjście PNP
- złącze M12 x 1

Dane techniczne

Typ	NI100R-S32XL-VP44X-H1141
Nr kat.	1510301
Dane ogólne	
Wew. średnica pierścienia D	100 mm
Średnica stalowej kulki (DIN 5401)	≥ 10 mm
Średnica przewodu stalowego (St37)	≥ 4 mm
Dokładność powtarzalności	≤ 2 % pełnej skali
Min. czas między impulsami	≥ 5 ms
Czas trwania impulsu na wyjściu	≥ 100 ms ± 20 %
Histereza	3...15 %
Dane elektryczne	
Napięcie zasilania	10...55 V DC
Tętnienie szczytkowe	≤ 10 % U_{ss}
Nominalny prąd zasilania DC	≤ 200 mA
Prąd bez obciążenia	20 mA
Prąd szczytkowy	≤ 0.1 mA
Napięcie testowe izolacji	≤ 0.5 kV
Zabezpieczenie przed zwarcieniem	tak / Cykliczne
Spadek napięcia przy I_0	≤ 1.8 V
Ochrona przed przerwą w obwodzie/odwrotną polaryzacją	tak / Całkowite
Funkcja wyjścia	4-przewodowy, Styk przełączny, PNP
Częstotliwość przełączania	0.008 kHz
Dane mechaniczne	
Wykonanie	Czujnik pierścieniowy, S32XL
Wymiary	180 x 137.5 x 32 mm
Materiał obudowy	Tworzywo sztuczne, POM

Schemat podłączenia



Zasada działania

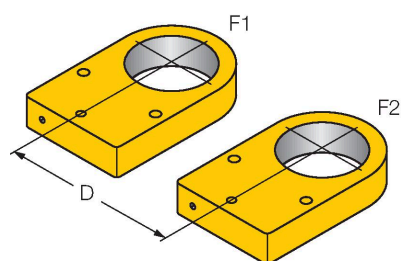
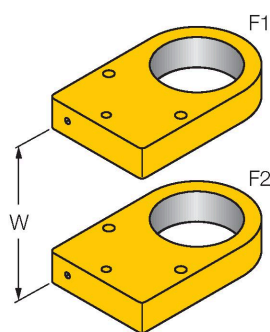
Czujniki indukcyjne przeznaczone są do bezkontaktowej detekcji metalowych obiektów. Zasada działania oparta jest na interakcji związanej z wejściem obiektu w zmienne pole elektromagnetyczne o wysokiej częstotliwości. W indukcyjnych czujnikach pierścieniowych pole to wytwarzane jest w obwodzie rezonansowym LC. Wykrywany obiekt spełnia funkcję rdzenia cewki.

Dane techniczne

Połączenie elektryczne	Złącza, M12 × 1
Cewka	tworzywo sztuczne, POM
Warunki środowiskowe	
Temperatura pracy	-25...+70 °C
Odporność na wibracje	55 Hz (1 mm)
Odporność na uderzenia	30 g (11 ms)
Klasa ochrony	IP67
MTTF	2283 rok/lata zgodnie z SN 29500 (Ed. 99) 40 °C
Wskaźnik stanu przełączenia	LED, żółta

Instrukcja montażu

Instrukcja montażu / Opis



Dystans D	290 mm
-----------	--------

Dystans W	240 mm
-----------	--------

Odległość montażowa zależna jest od ustawionej czułości

W ograniczonej przestrzeni montażowej, w której pojawiają się obiekty metalowe należy stosować czujniki z oscylatorem częstotliwości:
Ni100R-S32XL-VP44X-H1141/F2
(nr 1510303)

Akcesoria

Rysunek wymiarowy	Typ	Nr kat.	
	RKC4.4T-2/TEL	6625013	Przewód podłączeniowy, złącze żeńskie M12, proste, 4-pinowe, długość: 2 m; materiał otuliny: PVC, czarny; certyfikat cULus; dostępne również inne długości kabli i typy otuliny, patrz www.turck.com

