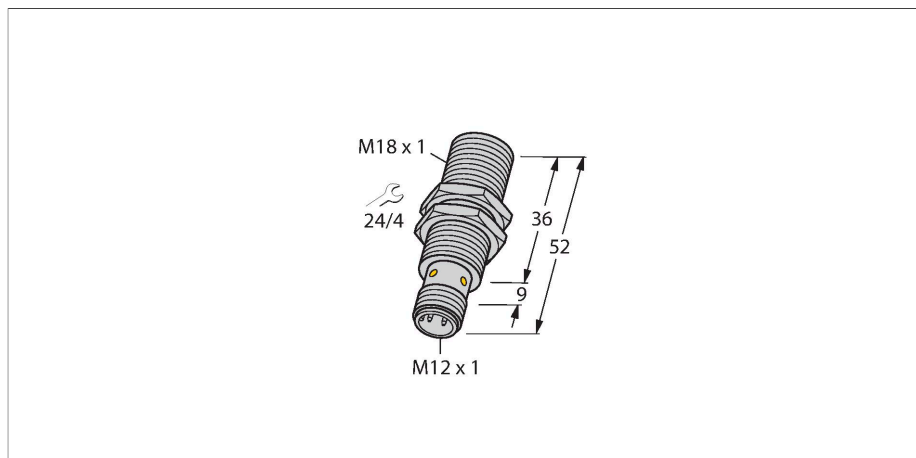


BI8U-EM18WD-AP6X-H1141

Czujnik indukcyjny – dla przemysłu spożywczego



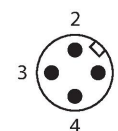
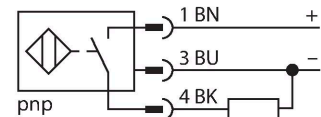
Cechy charakterystyczne

- gwintowany cylinder M18x1
- stal nierdzewna 1.4404
- Przednia część wykonana z ciekłokrystalicznego polimeru
- Współczynnik 1 dla wszystkich metali
- Odporność na pola magnetyczne
- Dla temperatury -40 °C...+100 °C
- Wysoki stopień ochrony IP69K umożliwiający pracę w trudnych warunkach środowiskowych
- Specjalne uszczelki dwuwargowe
- Ochrona przed wszystkimi standardowymi kwasowymi i zasadowymi środkami czyszczącymi
- Oznaczenie trwale czytelne, wygrawerowane laserowo
- 3-przewodowy DC, 10...30 VDC
- wyjście PNP NO
- złącze M12 x 1

Dane techniczne

Typ	BI8U-EM18WD-AP6X-H1141
Nr kat.	1634816
Dane ogólne	
Znamionowy zakres detekcji	8 mm
Warunki montażowe	Powierzchniowy
Bezpieczny zasięg roboczy	$\leq (0,81 \times S_n)$ mm
Dokładność powtarzalności	$\leq 2\%$ pełnej skali
Dryft temperaturowy	$\leq \pm 10\%$
	$\leq \pm 20\%$, $\leq -25\text{ °C}$, $\geq +70\text{ °C}$
Histereza	3...15 %
Dane elektryczne	
Napięcie zasilania	10...30 V DC
Tętnienie szczytkowe	$\leq 10\% U_{ss}$
Nominalny prąd zasilania DC	$\leq 200\text{ mA}$
Prąd bez obciążenia	25 mA
Prąd szczytkowy	$\leq 0.1\text{ mA}$
Napięcie testowe izolacji	$\leq 0.5\text{ kV}$
Zabezpieczenie przed zwarcieniem	tak / Cykliczne
Spadek napięcia przy I_o	$\leq 1.8\text{ V}$
Ochrona przed przerwą w obwodzie/odwrotną polaryzacją	tak / Całkowite
Funkcja wyjścia	3-przewodowy, Styk NO, PNP
stabilność w polu DC	300 mT
stabilność w polu AC	300 mT _{ss}
Klasa ochrony	☐
Częstotliwość przełączania	1.5 kHz

Schemat podłączenia

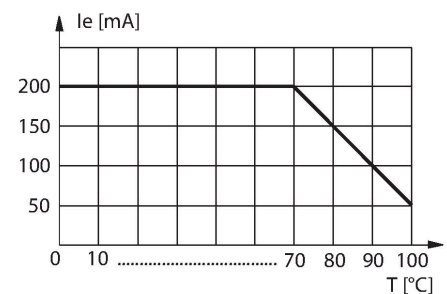


Zasada działania

Czujniki indukcyjne dedykowane dla przemysłu spożywczego są całkowicie uszczelnione i odporne na środki czyszczące oraz dezynfekujące. Nasze czujniki serii approx + spełniają nawet bardziej rygorystyczne wymagania niż te stawiane przez stopnie ochrony IP68 i IP69K. Dzięki wykonaniu czoła czujników z tworzywa LCP i ich obudowy ze stali nierdzewnej, charakteryzują się one całościowo doskonałą wytrzymałością i wysokim stopniem ochrony.

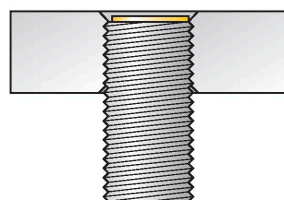
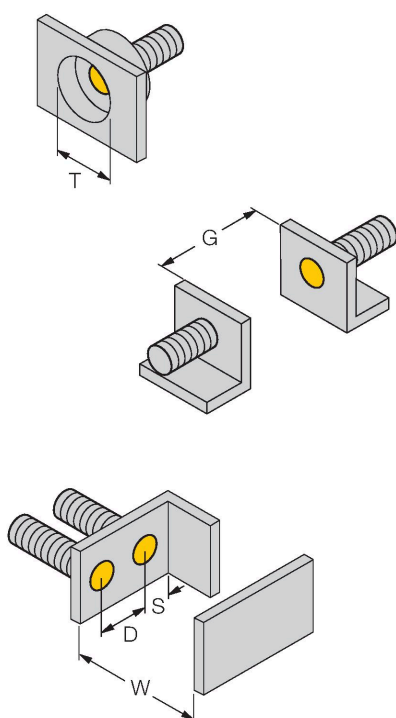
Dane techniczne

Dane mechaniczne	
Wykonanie	Cylindryczne gwintowane, M18 × 1
Wymiary	52 mm
Materiał obudowy	Stal nierdzewna, 1.4404 (AISI 316L)
Materiał powierzchni aktywnej	tworzywo sztuczne, LCP
Obudowa złącza	tworzywo sztuczne, PP
Dopuszczalne ciśnienie na powierzchni czołowej	≤ 15 bar
Maks. moment dokręcenia nakrętki obudowy	25 Nm
Połączenie elektryczne	Złącza, M12 × 1
Warunki środowiskowe	
Temperatura pracy	-40...+100 °C
Odporność na wibracje	55 Hz (1 mm)
Odporność na uderzenia	30 g (11 ms)
Klasa ochrony	IP68 IP69K
MTTF	874 rok/lata zgodnie z SN 29500 (Ed. 99) 40 °C
Wskaźnik stanu przełączenia	LED, żółta



Instrukcja montażu

Instrukcja montażu / Opis



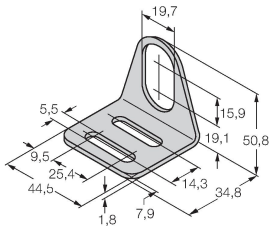
Dystans D	2 x B
Dystans W	3 x Sn
Dystans T	3 x B
Dystans S	1,5 x B
Dystans G	6 x Sn
Średnica powierzchni aktywnej B	Ø 18 mm

Wszystkie cylindryczne gwintowane czujniki do montażu napowierzchniowego uprox + mogą być również montowane poniżej powierzchni montażowej. Wkręcenie czujnika o półobrotu gwintu zapewnia bezpieczną jego pracę.

Akcesoria

MW-18

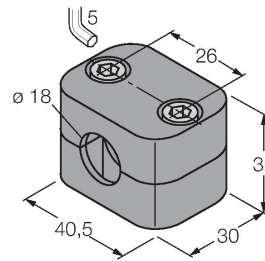
6945004



Wspornik montażowy dla czujników cylindrycznych gwintowanych; materiał: Stal nierdzewna A2 1.4301 (AISI 304)

BSS-18

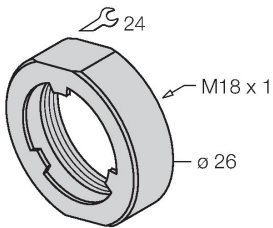
6901320



Uchwyt montażowy dla czujników cylindrycznych gwintowanych i gładkich; materiał: Polipropylen

PN-M18

6905310



Nakrętka amortyzująca dla gwintu M18x1; materiał: Stal nierdzewna A2 1.4305 (AISI 303)

Akcesoria

Rysunek wymiarowy	Typ	Nr kat.	
	RKH4-2/TFE	6935482	Przewód podłączeniowy, złącze żeńskie M12, proste, 3-stykowe, nakrętka ze stali nierdzewnej, długość przewodu: 2 m, materiał otuliny: PVC, szary, zakres temperatur -25...+80 °C; dostępne również inne długości i wzory kabli, patrz www.turck.com
	RKH4-2/TFG	6934384	Przewód podłączeniowy, złącze żeńskie M12, proste, 3-stykowe, nakrętka ze stali nierdzewnej, długość przewodu: 2 m, materiał otuliny: TPE, szary, zakres temperatur -40...+105 °C; dostępne również inne długości i wzory kabli, patrz www.turck.com