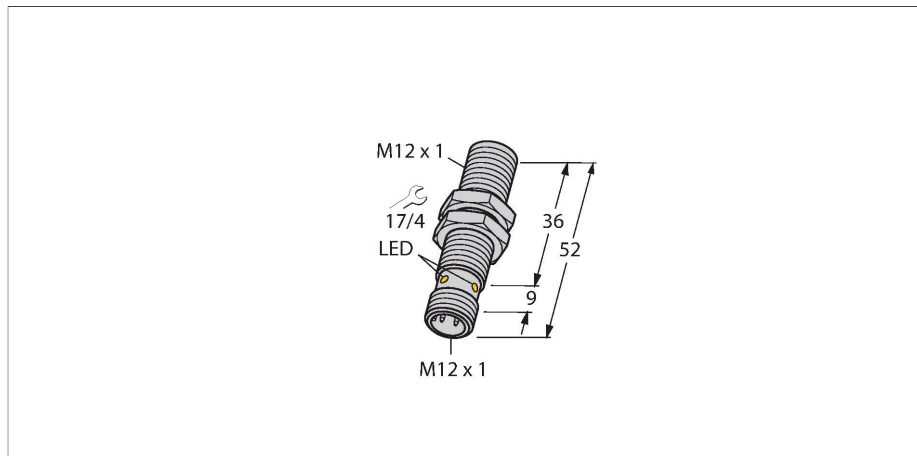


BI6U-M12-AP6X-H1141

Czujnik indukcyjny



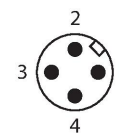
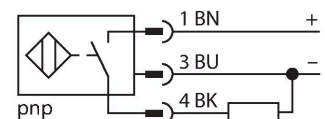
Dane techniczne

Typ	BI6U-M12-AP6X-H1141
Nr kat.	1644810
Dane ogólne	
Znamionowy zakres detekcji	6 mm
Warunki montażowe	Powierzchniowy
Bezpieczny zasięg roboczy	$\leq (0,81 \times S_n)$ mm
Dokładność powtarzalności	$\leq 2\%$ pełnej skali
Dryft temperaturowy	$\leq \pm 10\%$
Histeresa	3...15 %
Dane elektryczne	
Napięcie zasilania	10...30 V DC
Tętnienie szczytkowe	$\leq 10\% U_{ss}$
Nominalny prąd zasilania DC	≤ 200 mA
Prąd bez obciążenia	25 mA
Prąd szczytkowy	≤ 0.1 mA
Napięcie testowe izolacji	≤ 0.5 kV
Zabezpieczenie przed zwarciami	tak / Cykliczne
Spadek napięcia przy I_0	≤ 1.8 V
Ochrona przed przerwą w obwodzie/odwrotną polaryzacją	tak / Całkowite
Funkcja wyjścia	3-przewodowy, Styk NO, PNP
stabilność w polu DC	300 mT
stabilność w polu AC	300 mT _{ss}
Częstotliwość przełączania	2 kHz
Dane mechaniczne	
Wykonanie	Cylindryczne gwintowane, M12 x 1
Wymiary	52 mm

Cechy charakterystyczne

- Obudowa cylindryczna gwintowana M12 x 1
- Mosiądz chromowany
- Współczynnik 1 dla wszystkich metali
- Klasa ochrony IP68
- Odporność na pola magnetyczne
- Duży zakres detekcji
- 3-przewodowy DC, 10...30 VDC
- wyjście PNP NO
- złącze M12 x 1

Schemat podłączenia



Zasada działania

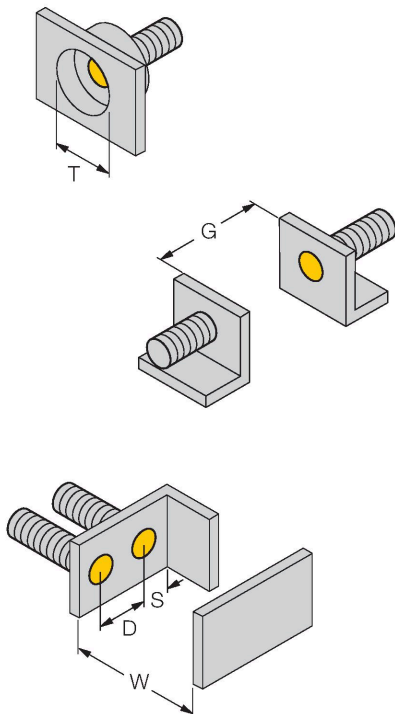
Czujniki indukcyjne przeznaczone są do bezkontaktowej detekcji metalowych obiektów. Czujniki indukcyjne uprox3 posiadają szczególne zalety ze względu na zastosowanie w nich opatentowanego systemu cewek. Wyróżniają się one dzięki optymalnej odległości między przełącznikami, maksymalnej elastyczności, niezawodnemu działaniu oraz skutecznej standaryzacji.

Dane techniczne

Materiał obudowy	Metal, CuZn, Chromowane
Materiał powierzchni aktywnej	tworzywo sztuczne, LCP
Maks. moment dokręcenia nakrętki obudowy	7 Nm
Połączenie elektryczne	Złącza, M12 × 1
Warunki środowiskowe	
Temperatura pracy	-25...+70 °C
Odporność na wibracje	55 Hz (1 mm)
Odporność na uderzenia	30 g (11 ms)
Klasa ochrony	IP68
MTTF	874 rok/lata zgodnie z SN 29500 (Ed. 99) 40 °C
Wskaźnik stanu przełączenia	LED, żółta

Instrukcja montażu

Instrukcja montażu / Opis



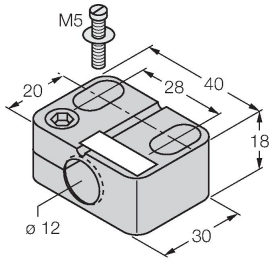
Dystans D	24 mm
Dystans W	3 x Sn
Dystans T	3 x B
Dystans S	1,5 x B
Dystans G	6 x Sn
Średnica powierzchni aktywnej B	Ø 12 mm

Czujnik wraz z półobojmą BSS-12 można zamontować z użyciem momentu obrotowego do 0,5 Nm w dowolnym kierunku.

Akcesoria

BST-12B

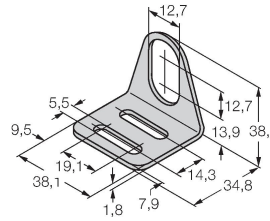
6947212



Obejma montażowa dla czujników cylindrycznych gwintowanych; materiał: PA6

MW-12

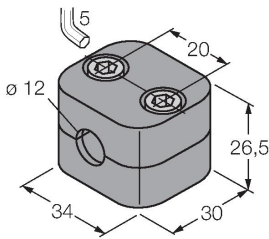
6945003



Wspornik montażowy dla czujników cylindrycznych gwintowanych; materiał: Stal nierdzewna A2 1.4301 (AISI 304)

BSS-12

6901321



Uchwyt montażowy dla czujników cylindrycznych gwintowanych i gładkich; materiał: Polipropylen

Akcesoria

Rysunek wymiarowy

Typ

Nr kat.

RKC4T-2/TEL

6625010

Przewód podłączeniowy, złącze żeńskie M12, proste, 3-pinowe, długość: 2 m; materiał otuliny: PVC, czarny; certyfikat cULus; dostępne również inne długości kabli i typy otuliny, patrz www.turck.com

