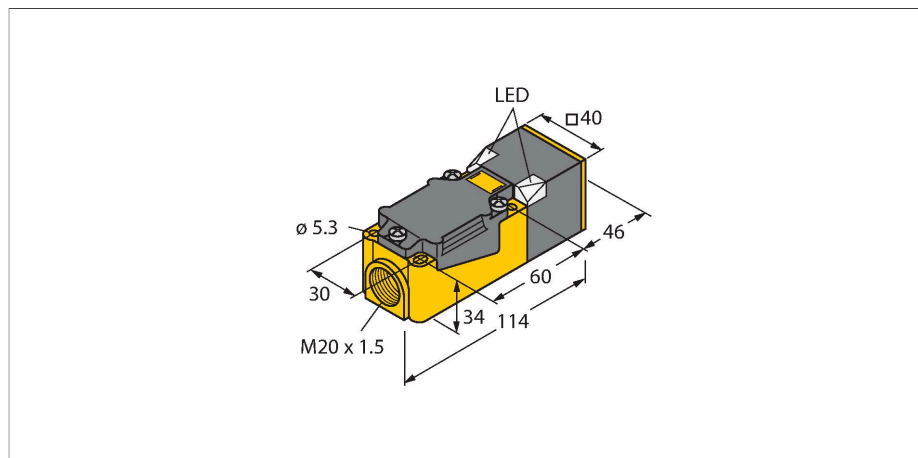


# NI40U-CP40-AP6X2

## Czujnik indukcyjny – z rozszerzonym zakresem detekcji



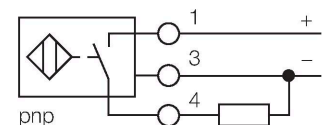
### Cechy charakterystyczne

- prostopadłościenny, wysokość 40 mm
- możliwość ustawienia do 9 pozycji powierzchni aktywnej
- tworzywo sztuczne PBT-GF30-V0
- narożne diody LED o wysokim stopniu jasności
- optymalna widoczność wskaźników stanu zasilania i przełączania w każdej pozycji montażowej
- Współczynnik 1 dla wszystkich metali
- Zwiększona odległość przełączania
- Klasa ochrony IP68
- Duży zasięg
- Odporność na pola magnetyczne
- Rozszerzony zakres temperatur
- wysoka częstotliwość przełączania
- 3-przewodowy DC, 10...30 VDC
- wyjście PNP NO
- terminal zaciskowy

### Dane techniczne

Typ	NI40U-CP40-AP6X2
Nr kat.	1623600
<b>Dane ogólne</b>	
Znamionowy zakres detekcji	40 mm
Warunki montażowe	Niepowierzchniowy
Bezpieczny zasięg roboczy	$\leq (0,81 \times S_n)$ mm
Dokładność powtarzalności	$\leq 2\%$ pełnej skali
Dryft temperaturowy	$\leq \pm 10\%$
	$\leq \pm 20\%$ , $\leq -25\text{ °C}$ v $\geq +70\text{ °C}$
Histereza	3...15 %
<b>Dane elektryczne</b>	
Napięcie zasilania	10...30 V DC
Tętnienie szczytkowe	$\leq 10\%$ $U_{ss}$
Nominalny prąd zasilania DC	$\leq 200$ mA
Prąd bez obciążenia	15 mA
Prąd szczytkowy	$\leq 0.1$ mA
Napięcie testowe izolacji	$\leq 0.5$ kV
Zabezpieczenie przed zwarciami	tak / Cykliczne
Spadek napięcia przy $I_o$	$\leq 1.8$ V
Ochrona przed przerwą w obwodzie/odwrotną polaryzacją	tak / Całkowite
Funkcja wyjścia	3-przewodowy, Styk NO, PNP
stabilność w polu DC	300 mT
stabilność w polu AC	300 mT <sub>ss</sub>
Klasa ochrony	□
Częstotliwość przełączania	0.25 kHz

### Schemat podłączenia



### Zasada działania

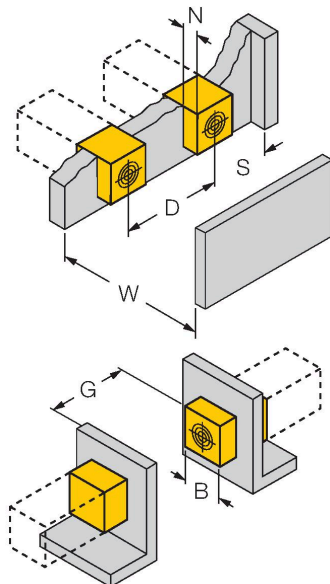
Czujniki indukcyjne przeznaczone są do bezkontaktowej detekcji metalowych obiektów. Czujniki uprox Factor 1 mają istotne zalety dzięki zastosowaniu w nich opatentowanego systemu cewek niezawierającego ferrytu. Wykrywają wszystkie metale z tej samej, dużej odległości oraz są odporne na pola magnetyczne.

## Dane techniczne

Dane mechaniczne	
Wykonanie	Prostopadłościenny, CP40
Wymiary	114 x 40 x 40 mm
Materiał obudowy	Tworzywo sztuczne, PBT-GF30-V0, Czarny
Materiał powierzchni aktywnej	tworzywo sztuczne, PA6-GF30-X, żółta
Połączenie elektryczne	Komora zacisku
Maks. średnica przewodu	≤ 2.5 mm <sup>2</sup>
Warunki środowiskowe	
Temperatura pracy	-30...+85 °C
Odporność na wibracje	55 Hz (1 mm)
Odporność na uderzenia	30 g (11 ms)
Klasa ochrony	IP68
MTTF	874 rok/lata zgodnie z SN 29500 (Ed. 99) 40 °C
Wskaźnik napięcia zasilania	2 x diody LED, zielony
Wskaźnik stanu przełączenia	2 x LED, żółta

## Instrukcja montażu

### Instrukcja montażu / Opis



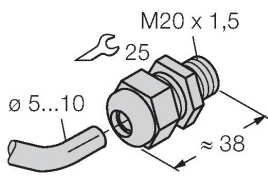
Dystans D	240 mm
Dystans W	120 mm
Dystans T	140 mm
Dystans S	60 mm
Dystans G	240 mm
Dystans N	30 mm
Szerokość powierzchni aktywnej B	40 mm

## Akcesoria

STRM M20X1.5 SCHWARZ

6965902

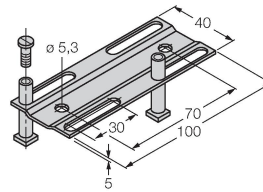
Dławik kablowy M20 × 1,5



JS025/037

69429

Szyna montażowa dla obudów prostokątnych CK/CP40; materiał: VA 1.4301



BSS-CP40

6901318

Obejma montażowa do obudów prostokątnych 40 x 40 mm; materiał: Polipropylen

