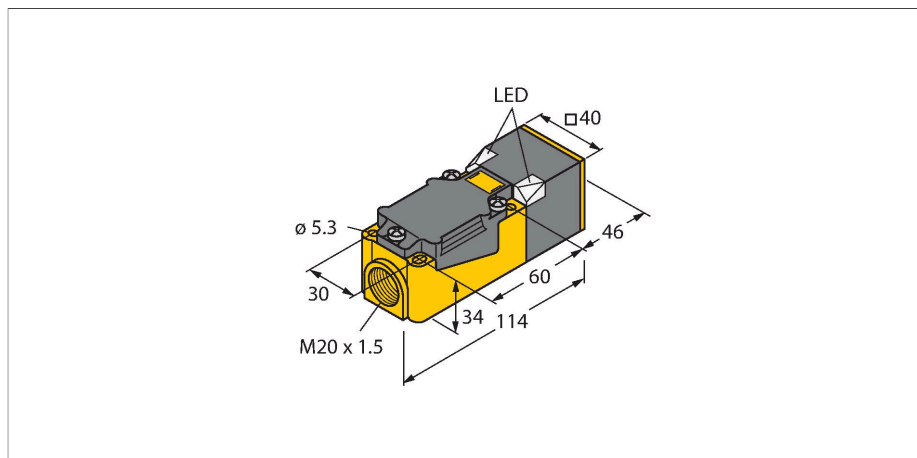


BI20U-CP40-VP4X2

Czujnik indukcyjny – z rozszerzonym zakresem detekcji



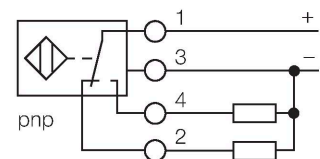
Cechy charakterystyczne

- prostopadłościenny, wysokość 40 mm
- możliwość ustawienia do 9 pozycji powierzchni aktywnej
- tworzywo sztuczne PBT-GF30-V0
- narożne diody LED o wysokiej jasności
- optymalna widoczność wskaźników stanu zasilania i przełączania w każdej pozycji montażowej
- Współczynnik 1 dla wszystkich metali
- Klasa ochrony IP68
- Odporność na pola magnetyczne
- Duży zasięg
- wysoka częstotliwość przełączania
- 4-przewodowy DC, 10...65 VDC
- komplementarne wyjście PNP
- terminal zaciskowy

Dane techniczne

| | |
|-------------------------------------------------------|------------------------------------|
| Typ | BI20U-CP40-VP4X2 |
| Nr kat. | 1627240 |
| Dane ogólne | |
| Znamionowy zakres detekcji | 20 mm |
| Warunki montażowe | Powierzchniowy |
| Bezpieczny zasięg roboczy | $\leq (0,81 \times S_n)$ mm |
| Dokładność powtarzalności | $\leq 2\%$ pełnej skali |
| Dryft temperaturowy | $\leq \pm 10\%$ |
| Histeresa | 3...15 % |
| Dane elektryczne | |
| Napięcie zasilania | 10...65 V DC |
| Tętnienie szczytowe | $\leq 10\% U_{ss}$ |
| Nominalny prąd zasilania DC | ≤ 200 mA |
| Prąd bez obciążenia | 15 mA |
| Prąd szczytkowy | ≤ 0.1 mA |
| Napięcie testowe izolacji | ≤ 0.5 kV |
| Zabezpieczenie przed zwarcieniem | tak / Cykliczne |
| Spadek napięcia przy I_0 | ≤ 1.8 V |
| Ochrona przed przerwą w obwodzie/odwrotną polaryzacją | tak / Całkowite |
| Funkcja wyjścia | 4-przewodowy, Styk przełączny, PNP |
| stabilność w polu DC | 300 mT |
| stabilność w polu AC | 300 mT _{ss} |
| Klasa ochrony | ☐ |
| Częstotliwość przełączania | 0.25 kHz |
| Dane mechaniczne | |
| Wykonanie | Prostopadłościenny, CP40 |

Schemat podłączenia



Zasada działania

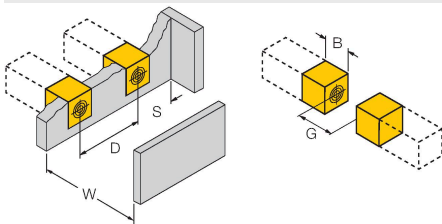
Czujniki indukcyjne przeznaczone są do bezkontaktowej detekcji metalowych obiektów. Czujniki uprox+ posiadają szczególne zalety ze względu na zastosowanie w nich opatentowanego systemu cewek. Wyróżniają się one dzięki optymalnej odległości między przełącznikami, maksymalnej elastyczności, niezawodnemu działaniu oraz skutecznej standaryzacji.

Dane techniczne

| | |
|-------------------------------|------------------------------------------------|
| Wymiary | 114 x 40 x 40 mm |
| Materiał obudowy | Tworzywo sztuczne, PBT-GF30-V0, Czarny |
| Materiał powierzchni aktywnej | tworzywo sztuczne, PA6-GF30-X, żółta |
| Połączenie elektryczne | Komora zacisku |
| Maks. średnica przewodu | ≤ 2.5 mm ² |
| Warunki środowiskowe | |
| Temperatura pracy | -30...+85 °C |
| Odporność na wibracje | 55 Hz (1 mm) |
| Odporność na uderzenia | 30 g (11 ms) |
| Klasa ochrony | IP68 |
| MTTF | 874 rok/lata zgodnie z SN 29500 (Ed. 99) 40 °C |
| Wskaźnik napięcia zasilania | 2 × diody LED, zielony |
| Wskaźnik stanu przełączenia | 2 x LED, żółta |

Instrukcja montażu

Instrukcja montażu / Opis



| | |
|-----------|-------|
| Dystans D | 80 mm |
|-----------|-------|

| | |
|-----------|-------|
| Dystans W | 60 mm |
|-----------|-------|

| | |
|-----------|-------|
| Dystans S | 40 mm |
|-----------|-------|

| | |
|-----------|--------|
| Dystans G | 120 mm |
|-----------|--------|

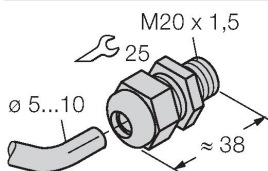
| | |
|----------------------------------|-------|
| Szerokość powierzchni aktywnej B | 40 mm |
|----------------------------------|-------|

Akcesoria

STRM M20X1.5 SCHWARZ

6965902

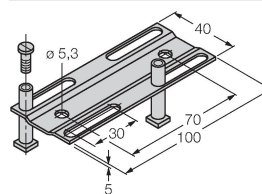
Dławik kablowy M20 × 1,5

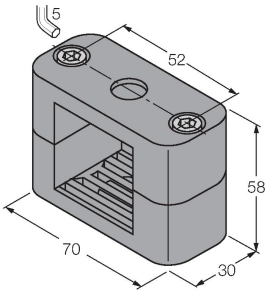


JS025/037

69429

Szyna montażowa dla obudów prostopadłościennych CK/CP40; materiał: VA 1.4301



BSS-CP40**6901318**

Obejma montażowa do obudów
prostokątnych 40 x 40 mm; materiał:
Polipropylen