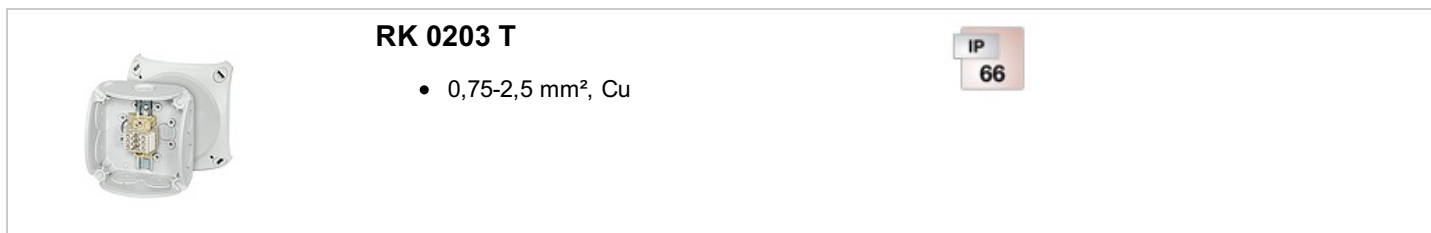


## Z zaciskami rzędownymi



### RK 0203 T

- 0,75-2,5 mm<sup>2</sup>, Cu

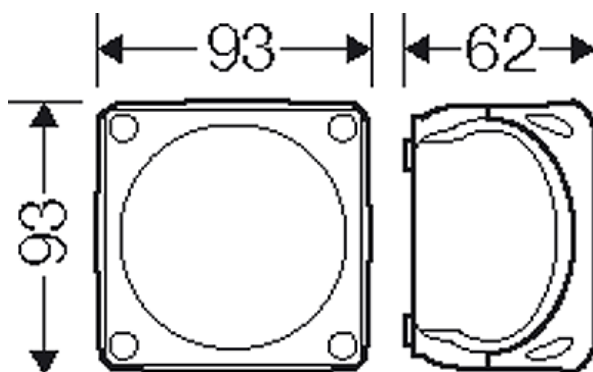
IP  
66

- 3 zaciski rzędowne WKM 2,5/15
- dla każdego zacisku: 2 x 0,5-2,5 mm<sup>2</sup> f, 2 x 0,5-4 mm<sup>2</sup> sol lub 2 x 1,5-2,5 mm<sup>2</sup> s, szczegóły - patrz Dane techniczne
- zaciski rzędowne firmy Wieland
- oznaczniki do opisywania zacisków
- ze zintegrowanymi dławnicami membranowymi (zakres uszczelniania Ø 6,0-15,0 mm) - można je usunąć i zastąpić dławnicami skręcanyymi
- ze zintegrowaną dławnicą membranową w spodzie puszkii (zakres uszczelniania Ø 6,0-13,0 mm)
- plombowanie pokrywy bez dodatkowych akcesoriów
- uchwyty do mocowania puszkii i linka łącząca pokrywę z podstawą w komplecie
- kolor: szary, RAL 7035
- Do zamknięcia otworów po membranach należy użyć dławnic typu EDK. Stopień ochrony = IP 66.

|                              |                                  |
|------------------------------|----------------------------------|
| Napięcie znamionowe izolacji | U <sub>i</sub> = 500 V a.c./d.c. |
| Prąd znamionowy:             | 24 A                             |
| Materiał                     | PP (polipropylen)                |
| Stopień ochrony              | IP 66                            |
| szerokość                    | 93 mm                            |
| wysokość                     | 93 mm                            |
| głębokość                    | 62 mm                            |
| masa                         | 0,129 kg                         |
| Moment dokręcania zacisku:   | 0,4 Nm                           |

## Rysunki

Rysunek wymiarowy



## Z zaciskami rzędownymi

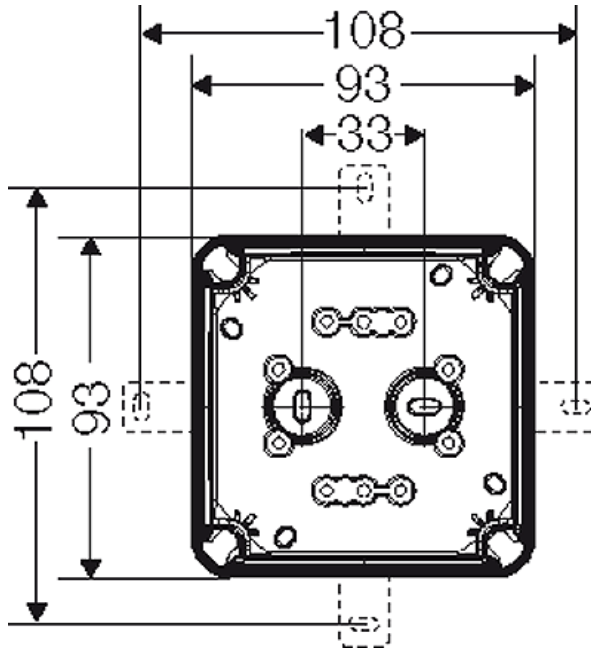


### RK 0203 T

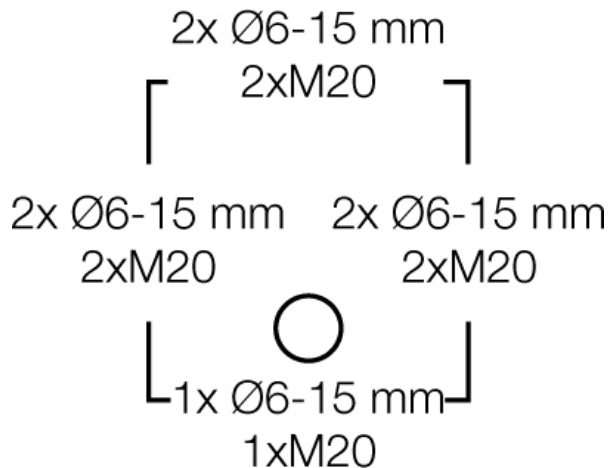
- 0,75-2,5 mm<sup>2</sup>, Cu

IP  
66

Dokładne wymiary




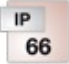
Ścianki boczne



### Warunki pracy i otoczenia

|  |   |
|--|---|
| zakres zastosowań                          | Nadaje się do pomieszczeń i osłoniętych instalacji zewnętrznych   |
| temperatura otoczenia                      | Wartość średnia na 24 godziny + 35 °C<br>Wartość maksymalna + 40 °C<br>Wartość minimalna - 25 °C  |
| względna wilgotność powietrza              | 50% przy 40° C<br>krótkotrwale<br>100% przy 25° C   |
| ochrona pożarowa przy błędach wewnętrznych | Wymagania: przepisy i normy dla urządzeń elektrycznych<br>Wymagania minimalne<br>- próba rozżarzonego drutu według IEC 60695-2-11:<br>- 650°C dla obudów i dławnic<br>- 850°C dla części przewodzących prąd |
| palność                                    | próba rozżarzonego drutu IEC 60695-2-11: 750 °C   |

Z zaciskami rządowymi

|   |   |   |
|---|---|---|
|  | <b>RK 0203 T</b>  |  |
|   | <ul style="list-style-type: none"><li>• 0,75-2,5 mm<sup>2</sup>, Cu</li></ul> |   |

|   |  |
|---|--|
|   | UL Subject 94: V-2<br>trudno palne<br>samogasnące  |
| stopień ochrony przed mechanicznymi udarami | IK07 (2 Joule)   |
| wydzielanie toksyn                          | bez halogenu<br>bezsilikonowe<br>"Bezhalogenowy" odpowiednio do kontroli kabli i przewodów izolowanych - korozyjność gazów pożarowych - według IEC 60754-2 |
| Wskazówka                                   | Właściwości materiału - patrz rozdział "dane techniczne".  |