


Obudowy puste zgodne z PN-EN 62208




KG 9003 IN

- Wymiary montażowe: szer. 182 x wys 205 x głęb. 95 mm

IP ESM
55

IP
66

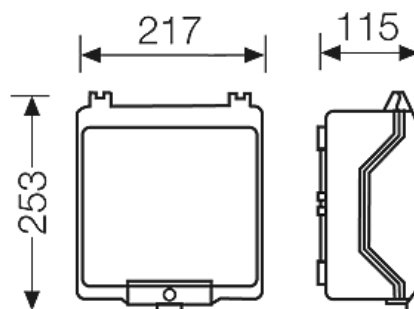


- do montażu aparatów na szynie nośnej lub na płycie montażowej (zamawiać oddzielnie)
- maks. głębokość montażowa 95 mm z płytą montażową, 89 mm z szyną nośną
- z nieprzezroczystymi drzwiczkami
- zamykanie za pomocą wkrętaka
- możliwość plombowania
- wprowadzanie przewodów przez przetłoczenia metryczne
- w komplecie następujące dławnice:
 - 2 ESM 25, zakres uszczelnienia \varnothing 9-17 mm i
 - 1 ESM 32, zakres uszczelnienia \varnothing 9-23 mm
- kolor: szary, RAL 7035
- materiał: PS (polistyren)


Napięcie znamionowe izolacji	$U_i = 1000 \text{ V a.c./d.c.}$
Odporność udarowa	IK 08 (5 dżuli)
Obciążenie statyczne	Płyta montażowa lub szyna nośna = 1,6 kg Pokrywa = 1,6 kg
Możliwość odprowadzenia ciepła przy $\Delta\theta = 40 \text{ K}$	$P_{de} = 17,1 \text{ W}$
Grubość ścianki	Obudowa = 3 mm Pokrywa = 3 mm
Klasa ochronności:	II
Materiał	PS-polistyrol
szerokość	217 mm
wysokość	253 mm
głębokość	115 mm
masa	0,66 kg
według normy	IEC 62208:2011

Rysunki

Rysunek wymiarowy



Obudowy puste zgodne z PN-EN 62208




KG 9003 IN

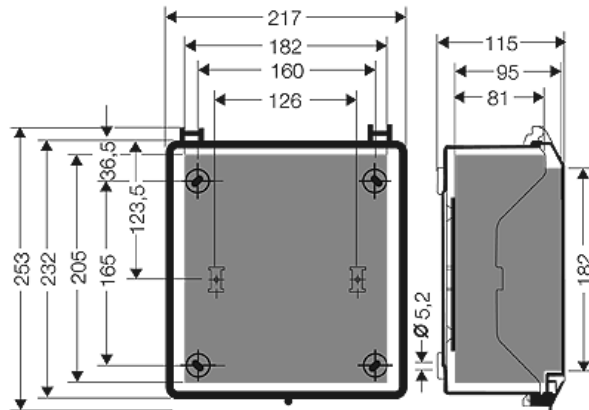
- Wymiary montażowe: szer. 182 x wys 205 x głęb. 95 mm

IP	ESM
55	

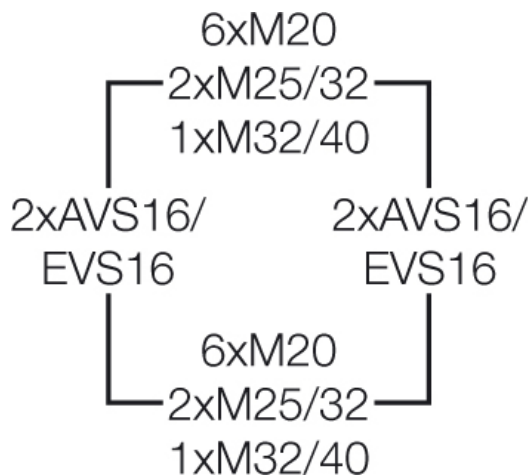
IP	66
----	----



Dokładne wymiary




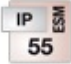
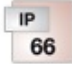

Ścianki boczne



Warunki pracy i otoczenia

zakres zastosowań	Nadaje się do pomieszczeń i osłoniętych instalacji zewnętrznych należy jednak brać pod uwagę wpływ warunków atmosferycznych na zainstalowane urządzenia, np. minimalną i maksymalną temperaturę otoczenia oraz kondensację pary wodnej — patrz rozdział "Dane techniczne".
temperatura otoczenia	Wartość maksymalna + 60 °C Wartość minimalna - 25 °C
ochrona pożarowa przy błędach wewnętrznych	Wymagania: przepisy i normy dla urządzeń elektrycznych Wymagania minimalne - próba rozżarzonego drutu według IEC 60695-2-11: - 650°C dla obudów i dławnic - 850°C dla części przewodzących prąd
palność	próba rozżarzonego drutu IEC 60695-2-11: 750 °C UL Subject 94: V-2 trudno palne samogasnące
stopień ochrony przed mechanicznymi udarami	IK08 (5 Joule)
wydzielanie toksyn	bez halogenu "Bezhalogenowy" odpowiednio do kontroli kabli i przewodów izolowanych - korozyjność gazów pożarowych - według IEC 60754-2

Obudowy puste zgodne z PN-EN 62208

	KG 9003 IN			
<ul style="list-style-type: none">Wymiary montażowe: szer. 182 x wys 205 x głęb. 95 mm				

Wskazówka

Właściwości materiału - patrz rozdział "dane techniczne".