


## Obudowy puste zgodne z PN-EN 62208




### KG 9002 IN

- Wymiary montażowe: szer. 133 x wys. 205 x głęb. 95 mm

IP ESM  
55

IP  
66

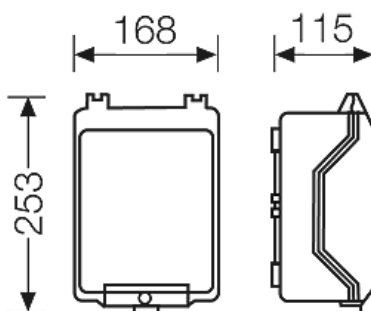


- do montażu aparatów na szynie nośnej lub na płycie montażowej (zamawiać oddzielnie)
- maks. głębokość montażowa 95 mm z płytą montażową, 89 mm z szyną nośną
- z nieprzezroczystymi drzwiczkami
- zamykanie za pomocą wkrętaka
- możliwość plombowania
- wprowadzanie przewodów przez przetłoczenia metryczne
- w komplecie następujące dławnice:
  - 2 ESM 25, zakres uszczelnienia  $\varnothing$  9-17 mm i
  - 1 ESM 32, zakres uszczelnienia  $\varnothing$  9-23 mm
- kolor: szary, RAL 7035
- materiał: PS (polistyren)


Napięcie znamionowe izolacji	$U_i = 1000 \text{ V a.c./d.c.}$
Odporność udarowa	IK 08 (5 dzuli)
Obciążenie statyczne	Płyta montażowa lub szyna nośna = 1,6 kg Pokrywa = 1,2 kg
Możliwość odprowadzenia ciepła przy $\Delta\theta = 40 \text{ K}$	$P_{de} = 16,8 \text{ W}$
Grubość ścianki	Obudowa = 3 mm Pokrywa = 3 mm
Klasa ochronności:	II
Materiał	PS-polistyrol
szerokość	168 mm
wysokość	253 mm
głębokość	115 mm
masa	0,551 kg
według normy	IEC 62208:2011

## Rysunki

Rysunek wymiarowy

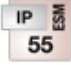




Obudowy puste zgodne z PN-EN 62208

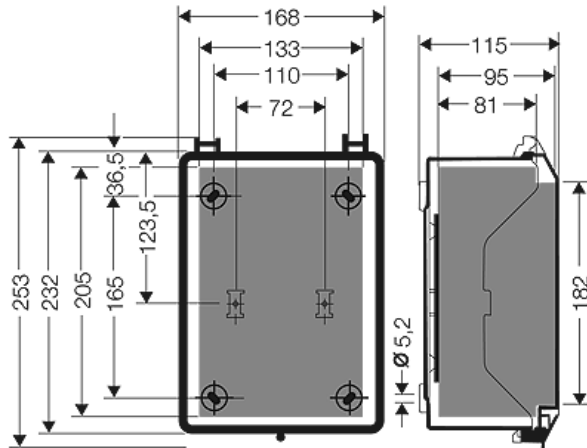


**KG 9002 IN**

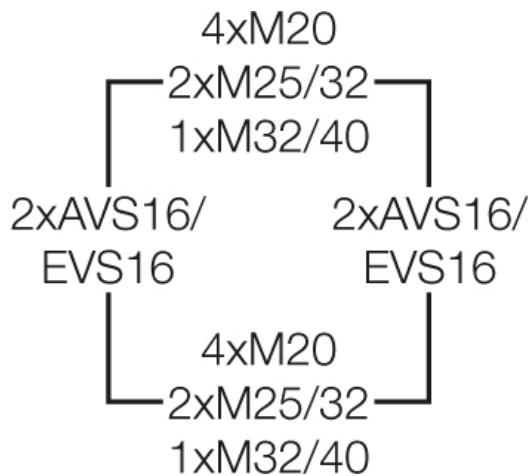
- Wymiary montażowe: szer. 133 x wys. 205 x głęb. 95 mm

Dokładne wymiary




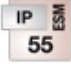


Ścianki boczne



**Warunki pracy i otoczenia**

zakres zastosowań	Nadaje się do pomieszczeń i osłoniętych instalacji zewnętrznych należy jednak brać pod uwagę wpływ warunków atmosferycznych na zainstalowane urządzenia, np. minimalną i maksymalną temperaturę otoczenia oraz kondensację pary wodnej — patrz rozdział "Dane techniczne".
temperatura otoczenia	Wartość maksymalna + 60 °C Wartość minimalna - 25 °C
ochrona pożarowa przy błędach wewnętrznych	Wymagania: przepisy i normy dla urządzeń elektrycznych Wymagania minimalne - próba rozżarzonego drutu według IEC 60695-2-11: - 650°C dla obudów i dławnic - 850°C dla części przewodzących prąd
palność	próba rozżarzonego drutu IEC 60695-2-11: 750 °C UL Subject 94: V-2 trudno palne samogasnące
stopień ochrony przed mechanicznymi udarami	IK08 (5 Joule)
wydzielanie toksyn	bez halogenu "Bezhalogenowy" odpowiednio do kontroli kabli i przewodów izolowanych - korozyjność gazów pożarowych - według IEC

Obudowy puste zgodne z PN-EN 62208

	<b>KG 9002 IN</b>			
	<ul style="list-style-type: none"><li>Wymiary montażowe: szer. 133 x wys. 205 x głęb. 95 mm</li></ul>			

60754-2

Wskazówka

Właściwości materiału - patrz rozdział "dane techniczne".