



Stycznik mocy, 3b+2zz+2zr, 355kW/400V/AC3

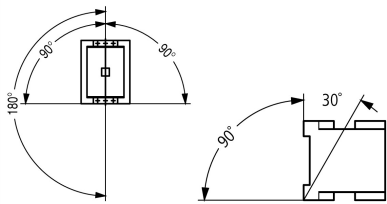
Typ DILM650/22(RA250)
 Catalog No. 208219
 Alternate Catalog No. XTCE650N22A

Program dostaw

Asortyment				Styczniki mocy
Aplikacja				Stycznik mocy do silników
Grupa asortymentowa				Urządzenia komfortowe powyżej 170 A
Kategoria użytkowa				AC-1: Obciążenie nieindukcyjne lub słabo indukcyjne, piece oporowe AC-3: Silniki klatkowe: rozruch, wyłączenie w czasie pracy AC-4: Silniki klatkowe: rozruch, hamulce przeciwprądowe, tryb nawrotny, tryb impulsowy
Sposób podłączenia				podłączenia na śrubę
Znamionowy prąd pracy				
AC-3				
380 V 400 V	I_e	A	650	
AC-1				
konwencjonalny prąd termiczny, 3-biegunowe, 50 - 60 Hz				
otwarte				
przy 40 °C	$I_{th} = I_e$	A	1041	
konwencjonalny prąd termiczny 1-biegunowy				
bez obudowy	I_{th}	A	2125	
Maks. moc znamionowa silników trójfazowych 50 - 60 Hz				
AC-3				
220 V 230 V	P	kW	205	
380 V 400 V	P	kW	355	
660 V 690 V	P	kW	630	
1000 V	P	kW	600	
AC-4				
220 V 230 V	P	kW	161	
380 V 400 V	P	kW	280	
660 V 690 V	P	kW	494	
1000 V	P	kW	509	
Diagram łączenia				
do łączenia z modułem wyłącznika pomocniczego				DILM820-XHI...
Napięcie uruchamiania				RA 250: 110 - 250 V 40 - 60 Hz/110 - 350 V DC
Rodzaj prądu AC/DC				Praca AC i DC
Wyposażenie w styki				
Z = Zestyk zwierny				2 zestyk zwierny
R = Styki rozwiernie				2 R
Styk pomocniczy				
możliwe warianty w dostawianiu łączników pomocniczych				boczenie: 2 x DILM820-XHI11(V)-SI; 2 x DILM820-XHI11-SA
boczne dostawienie łączników pomocniczych				
Wskazówki				Zestyki z wymuszonym prowadzeniem, zgodne z IEC/EN 60947-5-1 załącznik L, w obrębie modułu wyłącznika pomocniczego Pomocnicze zestyki rozwiernie stosowane jako styk lustrzany zgodny z IEC/EN 60947-4-1 załącznik F (nie opóźniony zestyk rozwierny)
Wskazówki				Wbudowany układ ochronny w elektronice sterującej. 660 V, 690 V wzgl. 1000 V: nie stosować bezpośrednio nawrotu.

Dane Techniczne

Dane ogólne

Normy i przepisy			IEC/EN 60947, VDE 0660, UL, CSA
Trwałość, mechaniczna			
z uruchamianiem AC	cykle łączenia	$\times 10^6$	5
z uruchamianiem DC	cykle łączenia	$\times 10^6$	5
Częstotliwość załączania, mechaniczna			
z uruchamianiem AC	cykle łączenia/godz.		1000
z uruchamianiem DC	cykle łączenia/godz.		1000
Wytrzymałość klimatyczna			Klimat wilgotny/ciepły, stały, wg IEC 60068-2-78 Klimat wilgotny/ciepły, zmienny, wg IEC 60068-2-30
Temperatura otoczenia			
otwarte		°C	-40 - +60
zabudowany		°C	-40 - +40
Przechowywanie		°C	-40 - +80
Położenie montażowe			
Wytrzymałość udarowa mechaniczna (IEC/EN 60068-2-27)			
Udar półsinus 10 ms			
Główny element łączeniowy			
Zestyk zwierny		g	10
Pomocniczy element łączeniowy			
Zestyk zwierny		g	10
Styk rozwierny		g	8
Stopień ochrony			IP00
Zabezpieczenie przed dotknięciem w wypadku pionowego dotknięcia od przodu (EN 50274)			zabezpieczenie przed dotknięciem palcem z pokrywą lub blokiem zaciskowym
Wysokość ustawienia		m	maks. 2000
Ciężar			
z uruchamianiem AC		kg	16.21
z uruchamianiem DC		kg	16.21
Ciężar		kg	16.21
Przekrój doprowadzeń głównego przewodu			
cienkożyłowy z końcówką kablową		mm ²	50 - 240
wielożyłowy z końcówką kablową		mm ²	70 - 240
Drut lub linka		AWG	2/0 - 500 MCM
Taśma	Liczba lamel x szerokość x grubość	mm	Mocowanie za pomocą zacisków do przewodów taśmowych lub bloku zacisków kablowych patrz przekroje przyłączy dla bloków zacisków kablowych
Szyna	Szerokość	mm	50
Śruba przyłączeniowa przewodu głównego			M10
moment dokręcenia		Nm	24
Przekrój doprowadzeń przewodu pomocniczego			
przewód pojedynczy		mm ²	1 x (0,75 - 2,5) 2 x (0,75 - 2,5)
Linka z tulejką		mm ²	1 x (0,75 - 2,5) 2 x (0,75 - 2,5)
jedno- lub wielożyłowy		AWG	18 - 14
Śruba przyłączeniowa przewodu pomocniczego			M3,5
moment dokręcenia		Nm	1,2
Narzędzie			
Półprzewodnik			

Rozmiar klucza	mm	16
Przewód pomocniczy		
Śrubokręt pozidriv	Wielkość 2	

Główne tory prądowe

Odporność na udar napięciowy	U_{imp}	V AC	8000
Kategoria przepięciowa / stopień zanieczyszczenia			III/3
Znamionowe napięcie izolacji	U_i	V AC	1000
Znamionowe napięcie pracy	U_e	V AC	1000
Bezpieczne odłączanie zgodnie z EN 61140			
między cewką a zestykami		V AC	1000
między stykami		V AC	1000
Zdolność włączania (cos ϕ wg IEC/EN 60947)		A	7800
Zdolność wyłączeniowa			
220 V 230 V		A	6500
380 V 400 V		A	6500
500 V		A	6500
660 V 690 V		A	6500
1000 V		A	4350
Trwałość aparatu			
			AC1: patrz → projektowanie, krzywe charakterystyki AC3: patrz → projektowanie, krzywe charakterystyki AC4: patrz → projektowanie, krzywe charakterystyki
odporność na zwarcia			
Zabezpieczenie przeciwzwarciowe, maks. bezpiecznik topikowy			
Rodzaj przyporządkowania „2”			
400 V	gG/gL 500 V	A	630
690 V	gG/gL 690 V	A	630
1000 V	gG/gL 1000 V	A	500
Rodzaj przyporządkowania „1”			
400 V	gG/gL 500 V	A	1000
690 V	gG/gL 690 V	A	1000
1000 V	gG/gL 1000 V	A	630

Napięcie przemienne

AC-1			
Znamionowy prąd pracy			
konwencjonalny prąd termiczny, 3-biegunowe, 50 - 60 Hz			
otwarte			
przy 40 °C	$I_{th} = I_e$	A	1041
przy 50 °C	$I_{th} = I_e$	A	931
przy 55 °C	$I_{th} = I_e$	A	888
przy 60 °C	$I_{th} = I_e$	A	850
konwencjonalny prąd termiczny 1-biegunowy			
Wskazówka			przy maksymalnej dopuszczalnej temperaturze otoczenia
bez obudowy	I_{th}	A	2125
AC-3			
Znamionowy prąd pracy			
otwarte, 3-biegunowe, 50 - 60 Hz			
Wskazówka			Przy maksymalnej dopuszczalnej temperaturze otoczenia (stan otwarty).
220 V 230 V	I_e	A	650
240 V	I_e	A	650
380 V 400 V	I_e	A	650
415 V	I_e	A	650
440 V	I_e	A	650
500 V	I_e	A	650
660 V 690 V	I_e	A	650

1000 V	I_e	A	435
moc znamionowa	P	kW	
220 V 230 V	P	kW	205
240 V	P	kW	225
380 V 400 V	P	kW	355
415 V	P	kW	390
440 V	P	kW	420
500 V	P	kW	470
660 V 690 V	P	kW	630
1000 V	P	kW	600
AC-4			
Znamionowy prąd pracy			
otwarte, 3-biegunowe, 50 - 60 Hz			
220 V 230 V	I_e	A	512
240 V	I_e	A	512
380 V 400 V	I_e	A	512
415 V	I_e	A	512
440 V	I_e	A	512
500 V	I_e	A	512
660 V 690 V	I_e	A	512
1000 V	I_e	A	348
moc znamionowa	P	kW	
220 V 230 V	P	kW	161
240 V	P	kW	176
380 V 400 V	P	kW	280
415 V	P	kW	307
440 V	P	kW	326
500 V	P	kW	370
660 V 690 V	P	kW	494
1000 V	P	kW	509

Praca kondensatora

Kompensacja indywidualna Znamionowy prąd pracy I_e kondensatorów trójfazowych			
otwarte			
do 525 V		A	463
690 V		A	265
Maks. szczyt prądu włączenia		$\times I_e$	30
Trwałość aparatu	cykle łączenia	$\times 10^6$	0.1
max. częstotliwość załączania		S/h	200

Straty ciepła

3-biegunowe, przy I_{th} (60°)		W	69
Straty ciepła przy I_e wg AC-3/400 V		W	41
Impedancja na biegun		mΩ	0.032

Napędy elektromagnetyczny

Tolerancja napięciowa			
U_S			110 - 250 V 40-60 Hz 110 - 350 V DC
z uruchamianiem AC	Przyciąganie		$0,7 \times U_{S \min} - 1,15 \times U_{S \max}$
z uruchamianiem DC	Przyciąganie		$0,7 \times U_{S \min} - 1,15 \times U_{S \max}$
z uruchamianiem AC	Spadek		$0,2 \times U_{S \max} - 0,6 \times U_{S \min}$
z uruchamianiem DC	Spadek		$0,2 \times U_{S \max} - 0,6 \times U_{S \min}$
Pobór mocy cewki w stanie zimnym i przy $1,0 \times U_S$			
Pobór mocy			Transformator sterujący o $u_k \leq 7\%$
Moc przyciągania	Przyciąganie	VA	800
Moc przyciągania	Przyciąganie	W	700

Moc trzymania	Zatrzymanie VA	26.5
Moc trzymania	Zatrzymanie W	11.4
Czas załączenia	% ED	100
Czasy przełączania przy 100% U _S (wartości orientacyjne)		
Główny element łączeniowy		
Czas zwarcia	ms	< 70
Czas rozwarcia	ms	< 110
Zachowanie w strefie granicznej i przejściowej		
Stan zatrzymania		
Przerwy napięcia		
(0 - 0,2 x U _{c min}) ≤ 10 ms		czas jest mostkowany w sposób ukierunkowany
(0 - 0,2 x U _{c min}) > 10 ms		Spadek stycznika
Obniżenia napięcia		
(0,2 - 0,6 x U _{c min}) ≤ 12 ms		czas jest mostkowany w sposób ukierunkowany
(0,2 - 0,6 x U _{c min}) > 12 ms		Spadek stycznika
(0,6 - 0,7 x U _{c min})		Stycznik pozostaje załączony
Podwyższenie napięcia		
(1,15 - 1,3 x U _{c max})		Stycznik pozostaje załączony
Faza dokręcenia		
(0 - 0,7 x U _{c min})		Stycznik nie włącza się
(0,7 x U _{c min} - 1,15 x U _{c max})		Stycznik włącza się bezpiecznie
dopuszczalna rezystancja przejścia styku (zewnątrznego aparatu sterującego przy sterowaniu A11)	mΩ	≤ 500
Poziom sygnału PLC (A3 - A4) zgodnie z IEC/EN 61131-2 (typ 2)		
Stan wysoki	V	15
Stan niski	V	5

Kompatybilność elektromagnetyczna (EMC)

Kompatybilność elektromagnetyczna		Niniejszy produkt zostały przystosowany do pracy w pomieszczeniach przemysłowych (otoczenie A). Wykorzystanie w pomieszczeniach mieszkalnych (otoczenie 1) może powodować zakłócenia radiowe, w związku z czym należy przewidzieć dodatkowe działania odciążające.
-----------------------------------	--	--

Atestowane parametry mocy

Zdolność łączeniowa		
maksymalna moc silnika		
3-fazowe		
200 V 208 V	HP	200
230 V 240 V	HP	250
460 V 480 V	HP	500
575 V 600 V	HP	600
General use	A	1041
Styk pomocniczy		
Pilot Duty		
z uruchamianiem AC		A600
z uruchamianiem DC		P300
General Use		
AC	V	600
AC	A	15
DC	V	250
DC	A	1
Short Circuit Current Rating		
Basic Rating		
SCCR	kA	30
maks. bezpiecznik	A	2000
maks. CB	A	1200

480 V High Fault			
SCCR (bezpiecznik)	kA	85	
maks. bezpiecznik	A	2000	
SCCR (CB)	kA	85	
maks. CB	A	1200	
600 V High Fault			
SCCR (bezpiecznik)	kA	85	
maks. bezpiecznik	A	2000	
SCCR (CB)	kA	85	
maks. CB	A	1200	
Wartości znamionowe dla przełączania specjalnego			
Wartości znamionowe dla przełączania celowego (100 000 cykli wg UL 1995)			
LRA 480V 60Hz 3-fazowe	A	4350	
FLA 480V 60Hz 3-fazowe	A	725	
LRA 600V 60Hz 3-fazowe	A	4350	
FLA 600V 60Hz 3-fazowe	A	725	

Świadectwo typu zgodnie z IEC/EN 61439

Dane techniczne dla zaświadczenia rodzaju konstrukcji			
Znamionowy prąd pracy do podania straty mocy	I_n	A	650
Strata mocy na biegun, w zależności od prądu	P_{vid}	W	13.67
Strata mocy elementu eksploatacyjnego, w zależności od prądu	P_{vid}	W	0
Strata mocy statyczna, niezależnie od prądu	P_{vs}	W	6.5
Zdolność oddawania straty mocy	P_{ve}	W	0
Robocza temperatura otoczenia min.		°C	-40
Robocza temperatura otoczenia maks.		°C	60
Certyfikat konstrukcji IEC/EN 61439			
10.2 Wytrzymałość materiałów i części			
10.2.2 Odporność na korozję			Wymagania odnośnie normy produktowej zostały spełnione.
10.2.3.1 Wytrzymałość cieplna powłoki			Wymagania odnośnie normy produktowej zostały spełnione.
10.2.3.2 Rezystancja materiału izolacyjnego przy normalnym cieple			Wymagania odnośnie normy produktowej zostały spełnione.
10.2.3.3 Rezystancja materiału izolacyjnego przy nietypowym cieple			Wymagania odnośnie normy produktowej zostały spełnione.
10.2.4 Wytrzymałość na działanie promieniowania UV			Wymagania odnośnie normy produktowej zostały spełnione.
10.2.5 Podnoszenie			Nie dotyczy, ponieważ należy ocenić całą szafę sterowniczą.
10.2.6 Kontrola odporności na uderzenia			Nie dotyczy, ponieważ należy ocenić całą szafę sterowniczą.
10.2.7 Napisy			Wymagania odnośnie normy produktowej zostały spełnione.
10.3 Stopień ochrony powłok			Nie dotyczy, ponieważ należy ocenić całą szafę sterowniczą.
10.4 Odstępy izolacyjne powietrzne i prądów pełzających			Wymagania odnośnie normy produktowej zostały spełnione.
10.5 Ochrona przed porażeniem elektrycznym			Nie dotyczy, ponieważ należy ocenić całą szafę sterowniczą.
10.6 Montaż elementów eksploatacyjnych			Nie dotyczy, ponieważ należy ocenić całą szafę sterowniczą.
10.7 Wewnętrzne obwody prądowe i połączenia			Należy do zakresu odpowiedzialności wykonawcy szafy sterowniczej.
10.8 Przyłącza przewodów wchodzących z zewnątrz			Należy do zakresu odpowiedzialności wykonawcy szafy sterowniczej.
10.9 Właściwości izolacji			
10.9.2 Wytrzymałość elektryczna o czułości roboczej			Należy do zakresu odpowiedzialności wykonawcy szafy sterowniczej.
10.9.3 Odporność na napięcie udarowe			Należy do zakresu odpowiedzialności wykonawcy szafy sterowniczej.
10.9.4 Sprawdzanie powłok z materiału izolacyjnego			Należy do zakresu odpowiedzialności wykonawcy szafy sterowniczej.
10.10 Nagrzanie			Oszacowanie nagrzania należy do zakresu odpowiedzialności wykonawcy szafy sterowniczej. Eator dostarczy danych na temat straty mocy aparatów.
10.11 Odporność na zwarcia			Należy do zakresu odpowiedzialności wykonawcy szafy sterowniczej. Przestrzegać wytycznych odnośnie aparatów łączeniowych.
10.12 Kompatybilność elektromagnetyczna			Należy do zakresu odpowiedzialności wykonawcy szafy sterowniczej. Przestrzegać wytycznych odnośnie aparatów łączeniowych.
10.13 Działanie mechaniczne			Spełnienie wymagań w aparacie jest jednoznaczne z przestrzeganiem instrukcji montażu (IL).

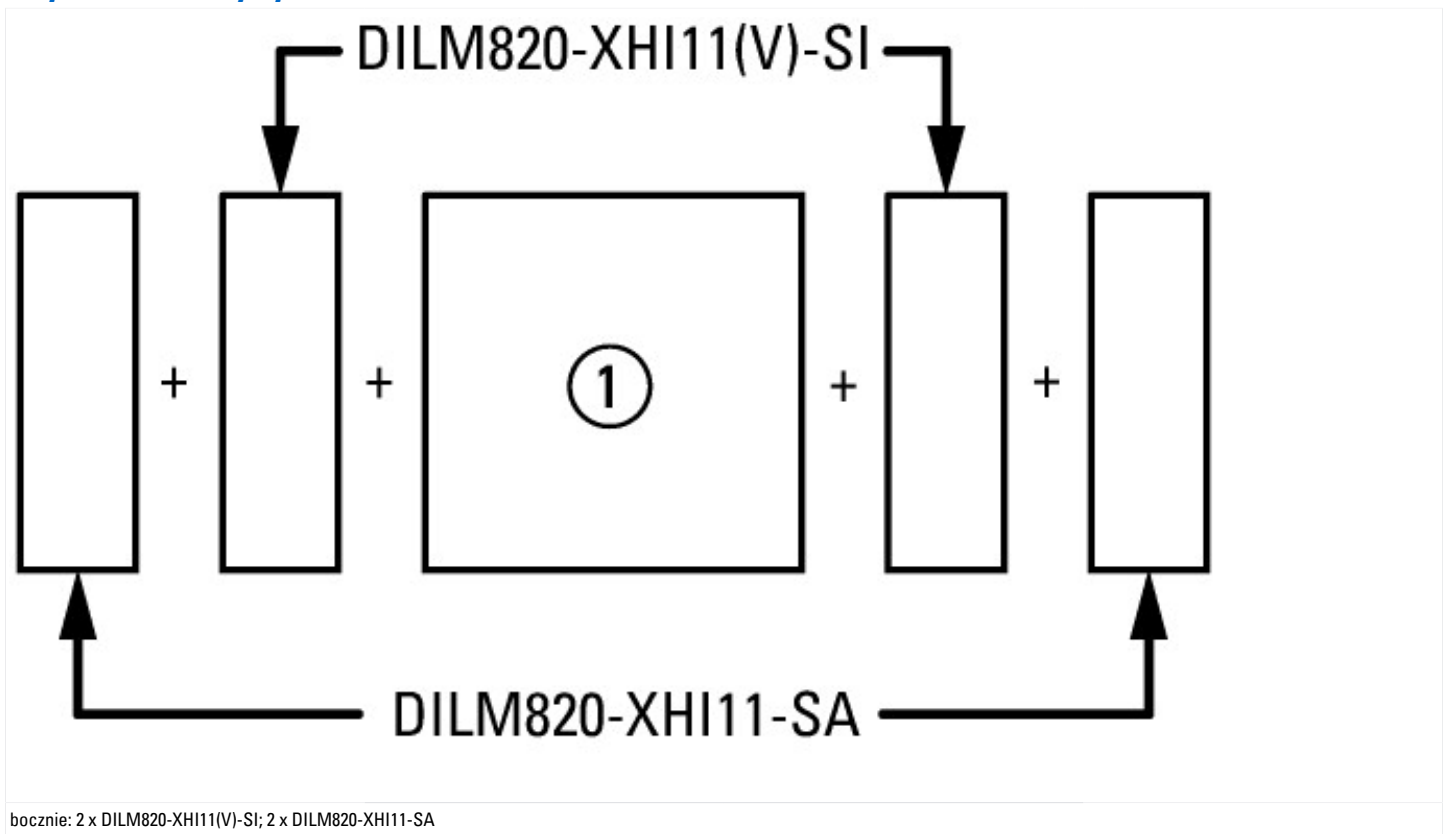
Dane techniczne zgodne z ETIM 7.0

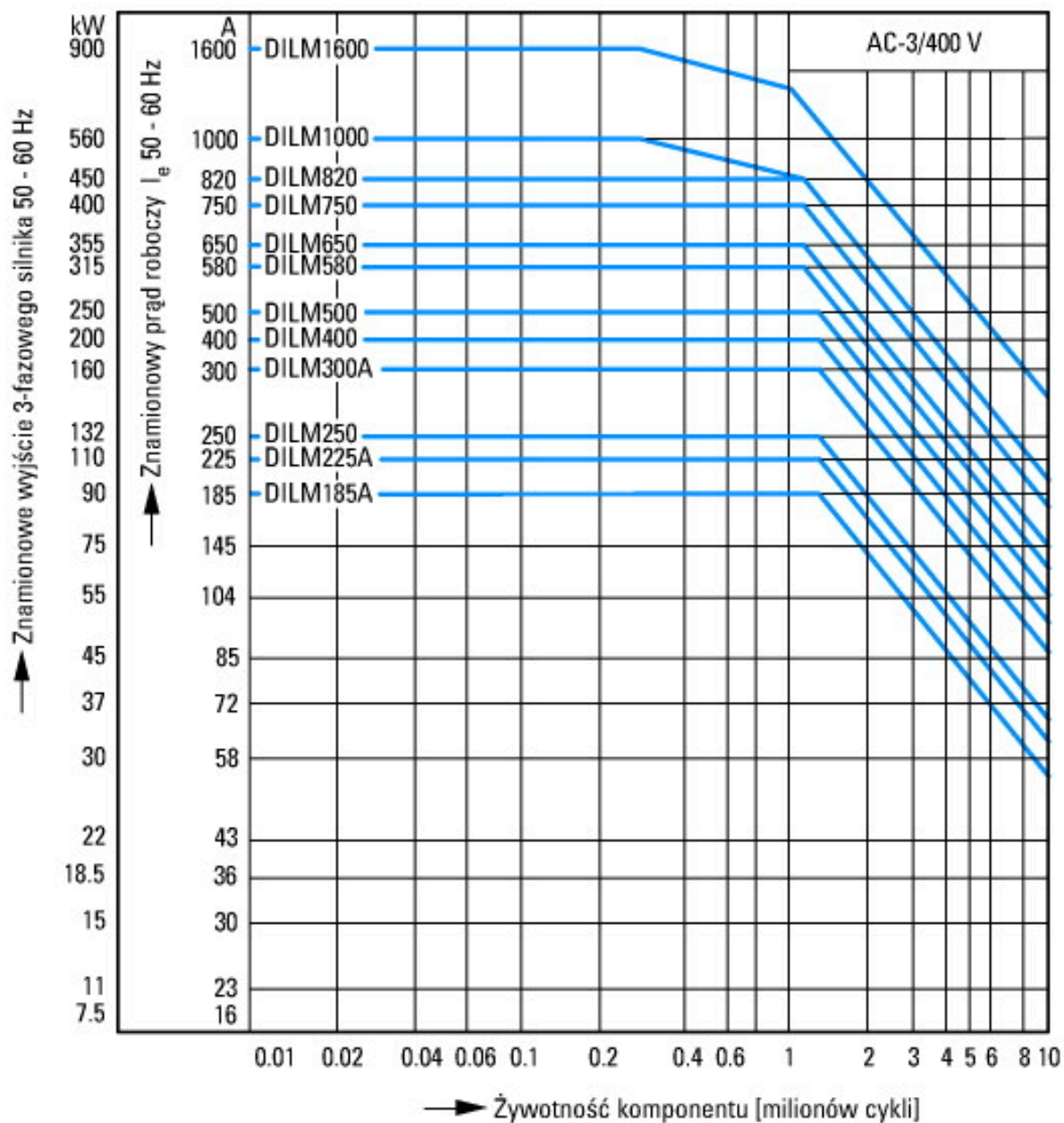
Urządzenia niskonapięciowe (EG000017) / Stycznik AC (EC000066)		
Elektrotechnika, automatyzacja i technologia / Rozdzielnice niskonapięciowe / Stycznik (niskie napięcia) / Stycznik mocy (ecl@ss10.0.1-27-37-10-03 [AAB718015])		
Znamionowe napięcie sterowania Us dla AC 50 Hz	V	110 - 250
Znamionowe napięcie sterowania Us dla AC 60 Hz	V	110 - 250
Znamionowe napięcie sterowania Us dla DC	V	110 - 250
Rodzaj napięcia sterowania		AC/DC
Znamionowy prąd pracy Ie dla AC-1, 400 V	A	1041
Znamionowy prąd pracy Ie dla AC-3, 400 V	A	650
Znamionowa moc pracy dla AC-3, 400 V	kW	355
Znamionowy prąd pracy dla AC-4, 400 V	A	512
Znamionowa moc pracy dla AC-4, 400 V	kW	280
Znamionowa moc pracy NEMA	kW	373
Wersja modułowa		Nie
Liczba styków pomocniczych zwiernych		2
Liczba styków pomocniczych rozwiernych		2
Rodzaj podłączenia styków głównych		Połączenie szynowe
Liczba styków głównych rozwiernych		0
Liczba styków głównych zwiernych		3

Aprobaty

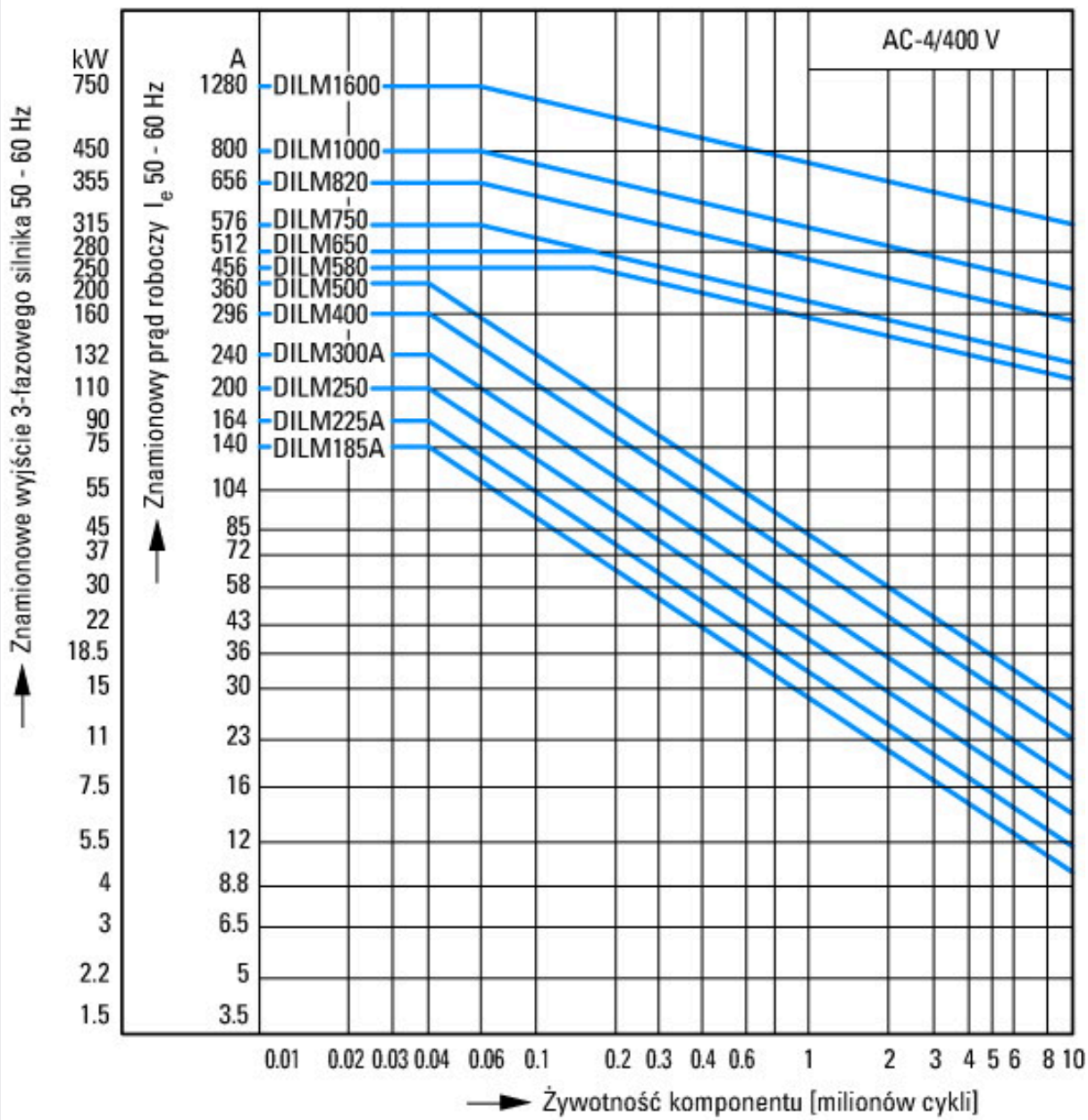
Product Standards		IEC/EN 60947-4-1; UL 60947-4-1; CSA - C22.2 No. 60947-4-1-14; CE marking
UL File No.		E29096
UL Category Control No.		NLDX
CSA File No.		012528
CSA Class No.		3211-04
North America Certification		UL listed, CSA certified
Specially designed for North America		No

Krzywe charakterystyki

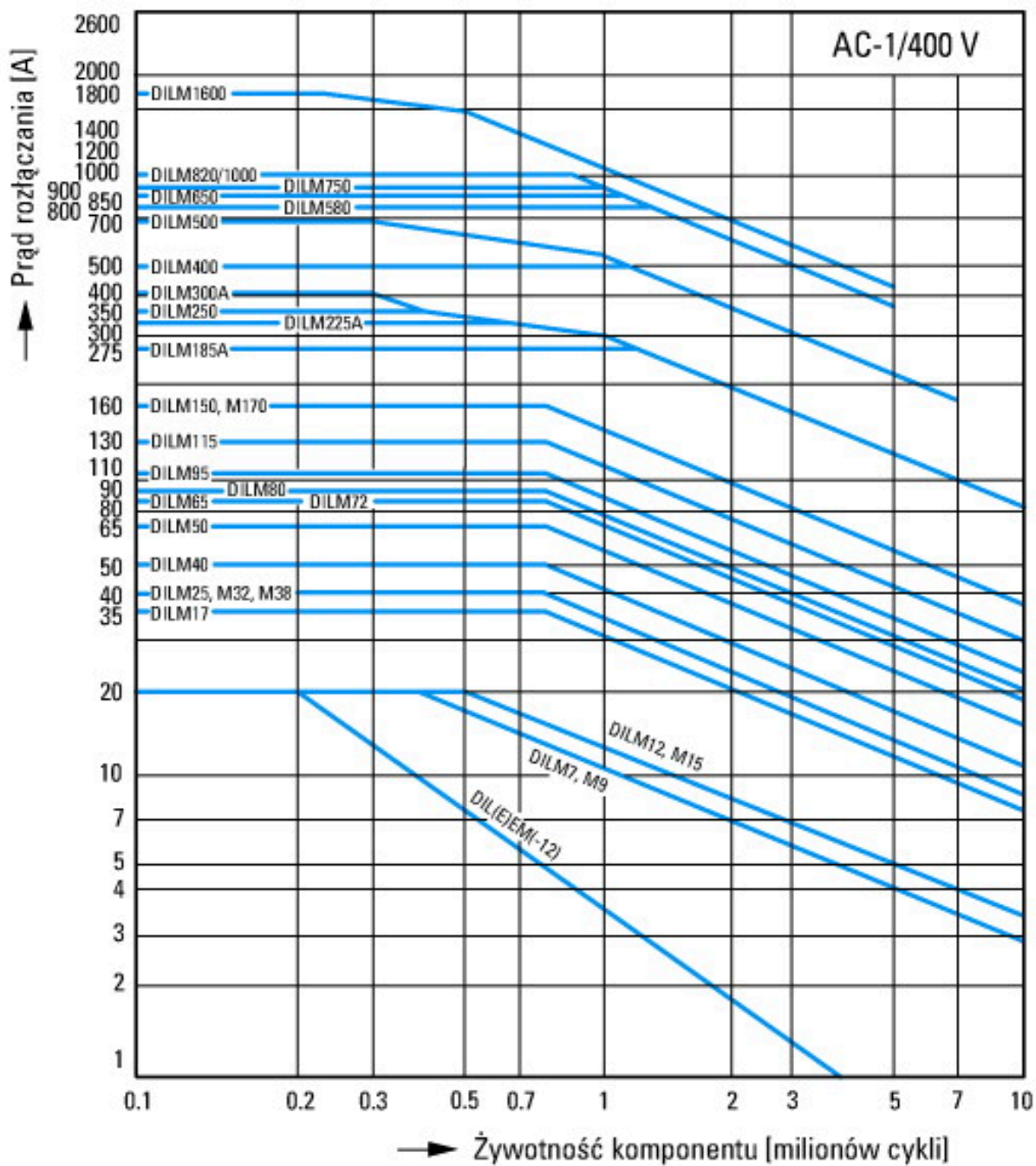




- Normalne warunki łączenia
- Silniki klatkowe
- Identyfikator produktu
- Włączanie: podczas zatrzymania
- Wyłączanie: podczas pracy
- Elektryczna nazwa skrótowa
- Włączanie: do 6 × prąd znamionowy silnika
- Wyłączanie: do 1 × prąd znamionowy silnika
- Kategoria użytkowa
- 100 % AC-3
- Typowe zastosowania
- Sprężarki
- Wyciągi
- Mieszadła
- Pompy
- Ruchome schody
- Mieszadła
- Wentylator
- Taśmy transportowe
- Wirówki
- Kłapki
- Elewatory
- Instalacje klimatyzacyjne
- Napędy ogólne maszyn do obróbki i przetwarzania drewna



- Trudne warunki pracy łączeniowej
- Silniki klatkowe
- Identyfikator produktu
- Impulsowanie, hamulce przeciwbieżne, tryb nawrotny
- Elektryczna nazwa skrótowa
- Włączanie: do 6 × prąd znamionowy silnika
- Wyłączanie: do 6 × prąd znamionowy silnika
- Kategoria użytkowa
- 100 % AC-4
- Typowe zastosowania
- Maszyny poligraficzne
- Ciągarki do drutu
- Wirówki
- Napędy specjalne maszyny do obróbki i przetwarzania drewna



Warunki łączenia dla niesilnikowego odbiornika 3-biegunowego

Identyfikator produktu

Obciążenie nieindukcyjne lub słabo indukcyjne

Elektryczna nazwa skrótnowa

Włączanie: 1 x prąd znamionowy

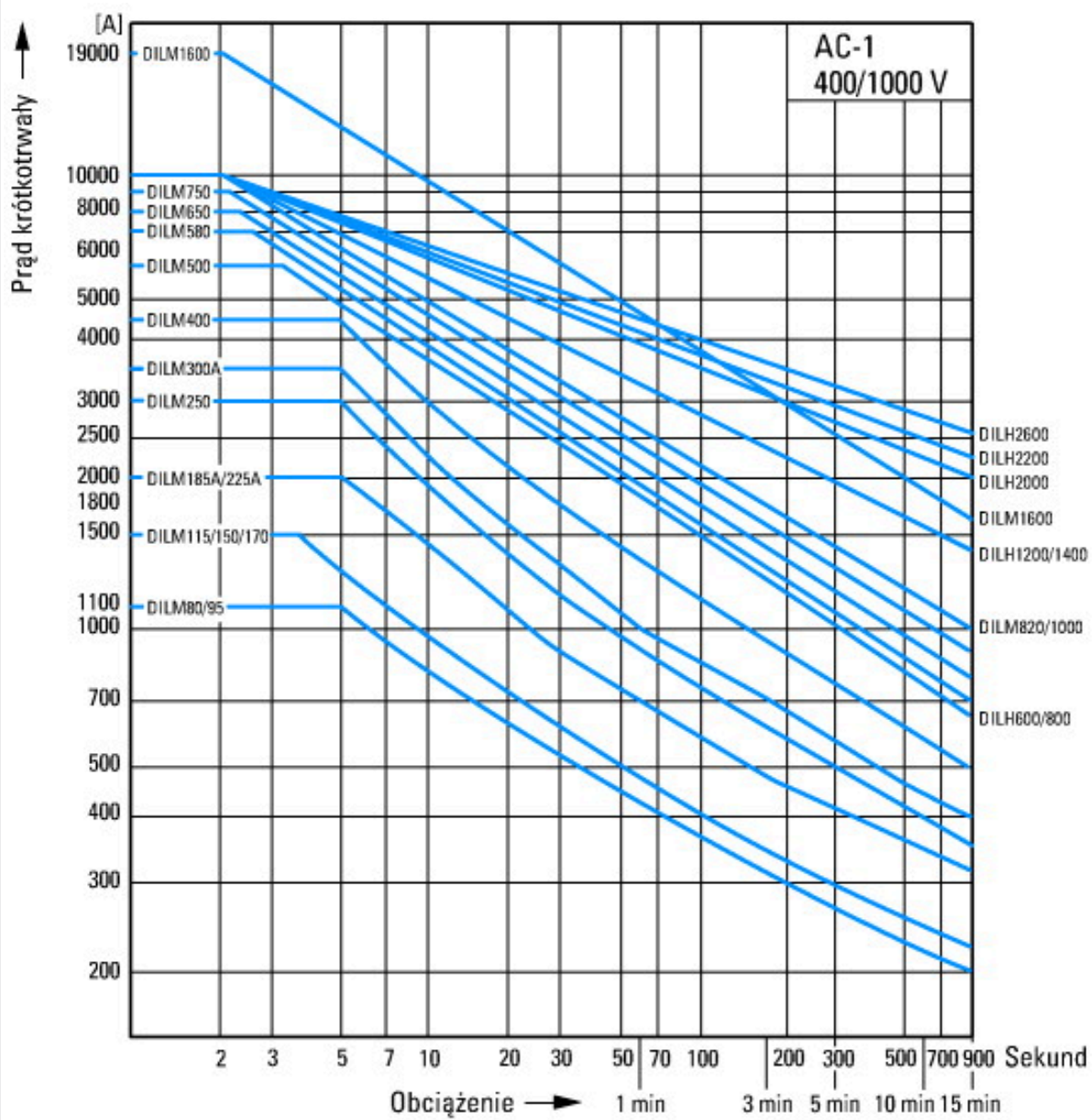
Wyłączanie: 1 x prąd znamionowy

Kategoria użytkowa

100 % AC-1

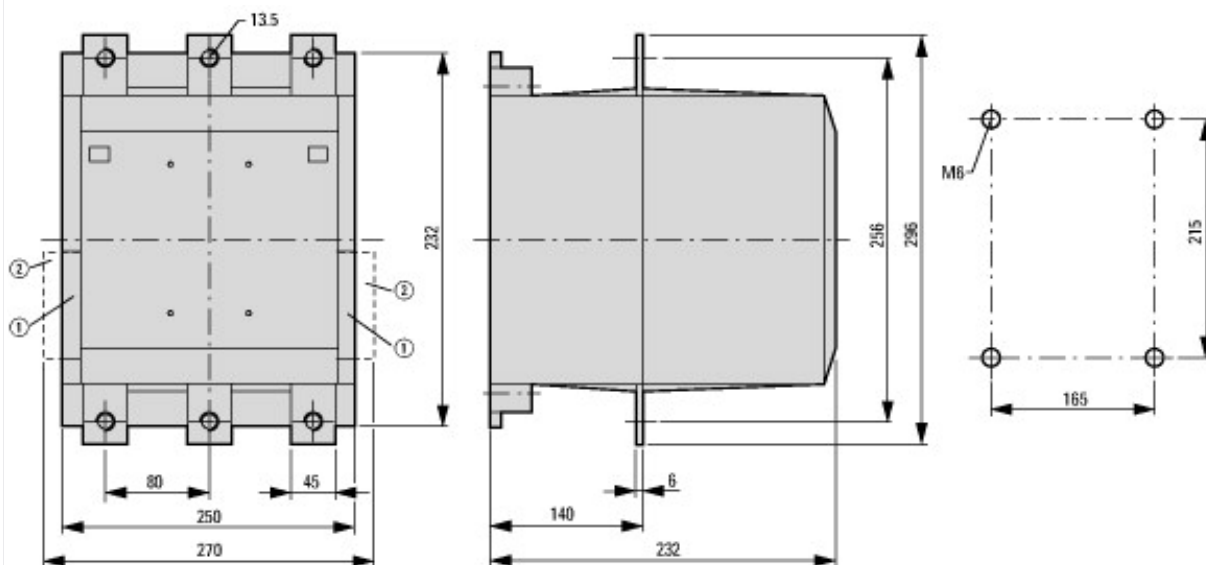
Typowe zastosowania

Ogrzewanie elektryczne



Obciążenie krótkotrwałe 3-biegunowe
Czas przerwy między dwoma obciążeniami: 15 minut

Wymiary



- ① DILM820-XHI11(V)-SI
- ② DILM820-XHI11-SA

Pozostałe informacje o produkcie (łącza)

Motorstarter und „Special Purpose Ratings“ für den Nordamerikanischen Markt	http://www.eaton.eu/ecm/groups/public/@pub/@europe/@electrical/documents/content/pct_3258146_de.pdf
Aparaty łączeniowe do instalacji kompensowania mocy biernej	http://www.moeller.net/binary/ver_techpapers/ver934de.pdf
X-Start - efektywny montaż i niezawodne okablowanie nowoczesnych aparatów łączeniowych	http://www.moeller.net/binary/ver_techpapers/ver938de.pdf
Spiegelkontakte für hochverlässliche Informationen zu sicherheitsbezogenen Steuerfunktionen	http://www.moeller.net/binary/ver_techpapers/ver944de.pdf
Einfluss der Kabelkapazität von langen Steuerleitungen auf die Betätigung von Schützen	http://www.moeller.net/binary/ver_techpapers/ver949de.pdf
Schaltgeräte für Beleuchtungsanlagen	http://www.moeller.net/binary/ver_techpapers/ver955de.pdf
Mit mechanischen Hilfskontakten normenkonform und funktionssicher projektieren	http://www.moeller.net/binary/ver_techpapers/ver956de.pdf
Das Zusammenwirken von Leistungsschützen mit SPSEN	http://www.moeller.net/binary/ver_techpapers/ver957de.pdf
Sammelschienenadapter für die rationelle Motorstartermontage - jetzt auch für Nordamerika -	http://www.moeller.net/binary/ver_techpapers/ver960de.pdf