



Stycznik mocy, 3b+2zz+2zr, 160kW/400V/AC3

Typ **DILM300A/22(RA250)**
 Catalog No. **139556**
 Alternate Catalog No. **XTCE300L22A**

Program dostaw

| | | | |
|---------------------|--|--|---|
| Asortyment | | | Styczniki mocy |
| Aplikacja | | | Stycznik mocy do silników |
| Grupa asortymentowa | | | Urządzenia komfortowe powyżej 170 A |
| Kategoria użytkowa | | | AC-1: Obciążenie nieindukcyjne lub słabo indukcyjne, piece odporowe AC-3: Silniki klatkowe: rozruch, wyłączenie w czasie pracy AC-4: Silniki klatkowe: rozruch, hamulce przeciwprądowe, tryb nawrotny, tryb impulsowy |
| Sposób podłączenia | | | podłączenia na śrubę |

Znamionowy prąd pracy

| | | | |
|--|----------------|---|------|
| AC-3 | | | |
| 380 V 400 V | I_e | A | 300 |
| AC-1 | | | |
| konwencjonalny prąd termiczny, 3-biegunowe, 50 - 60 Hz | | | |
| otwarte | | | |
| przy 40 °C | $I_{th} = I_e$ | A | 490 |
| w obudowie | I_{th} | A | 315 |
| konwencjonalny prąd termiczny 1-biegunowy | | | |
| bez obudowy | I_{th} | A | 1000 |
| w obudowie | I_{th} | A | 788 |

Maks. moc znamionowa silników trójfazowych 50 - 60 Hz

| | | | |
|-------------|---|----|-----|
| AC-3 | | | |
| 220 V 230 V | P | kW | 90 |
| 380 V 400 V | P | kW | 160 |
| 660 V 690 V | P | kW | 170 |
| 1000 V | P | kW | 132 |
| AC-4 | | | |
| 220 V 230 V | P | kW | 75 |
| 380 V 400 V | P | kW | 132 |
| 660 V 690 V | P | kW | 137 |
| 1000 V | P | kW | 108 |

| | | | |
|---|--|--|---|
| Diagram łączenia | | | |
| do łączenia z modułem wyłącznika pomocniczego | | | DILM820-XHI... |
| Napięcie uruchamiania | | | RA 250: 110 - 250 V 40 - 60 Hz/110 - 350 V DC |
| Rodzaj prądu AC/DC | | | Praca AC i DC |

Wyposażenie w styki

| | | | |
|----------------------|--|--|------------------|
| Z = Zestyk zwierny | | | 2 zestyk zwierny |
| R = Styki rozwiernie | | | 2 R |

Styk pomocniczy

| | | | |
|---|--|--|---|
| możliwe warianty w dostawianiu łączników pomocniczych | | | boczenie: 2 x DILM820-XHI11(V)-SI; 2 x DILM820-XHI11-SA |
|---|--|--|---|

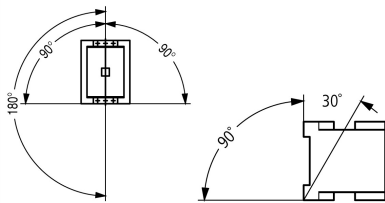
| | | | |
|---|--|--|--|
| boczne dostawienie łączników pomocniczych | | | |
|---|--|--|--|

| | | | |
|------------------|--|--|---|
| Wskazówki | | | Zestyki z wymuszonym przewodzeniem, zgodne z IEC/EN 60947-5-1 załącznik L, w obrębie modułu wyłącznika pomocniczego |
|------------------|--|--|---|

| | | | |
|------------------|--|--|--|
| | | | Pomocnicze zestyki rozwiernie stosowane jako styk lustrzany zgodny z IEC/EN 60947-4-1 załącznik F (nie opóźniony zestyk rozwierny) |
| Wskazówki | | | Wbudowany układ ochronny w elektronice sterującej. 660 V, 690 V wzgl. 1000 V: nie stosować bezpośrednio nawrotu. |

Dane Techniczne

Dane ogólne

| | | | |
|--|------------------------------------|-----------------|--|
| Normy i przepisy | | | IEC/EN 60947, VDE 0660, UL, CSA |
| Trwałość, mechaniczna | | | |
| z uruchamianiem AC | cykle łączenia x 10 ⁶ | | 10 |
| z uruchamianiem DC | cykle łączenia x 10 ⁶ | | 10 |
| Częstotliwość załączania, mechaniczna | | | |
| z uruchamianiem AC | cykle łączenia/godz. | | 3000 |
| z uruchamianiem DC | cykle łączenia/godz. | | 3000 |
| Wytrzymałość klimatyczna | | | Klimat wilgotny/ciepły, stały, wg IEC 60068-2-78 Klimat wilgotny/ciepły, zmienny, wg IEC 60068-2-30 |
| Temperatura otoczenia | | | |
| otwarte | | °C | -40 - +60 |
| zabudowany | | °C | - 40 - + 40 |
| Przechowywanie | | °C | - 40 - + 80 |
| Położenie montażowe | | |  |
| Wytrzymałość udarowa mechaniczna (IEC/EN 60068-2-27) | | | |
| Udar półsinus 10 ms | | | |
| Główny element łączeniowy | | | |
| Zestyk zwierny | | g | 10 |
| Pomocniczy element łączeniowy | | | |
| Zestyk zwierny | | g | 10 |
| Styk rozwierny | | g | 8 |
| Stopień ochrony | | | IP00 |
| Zabezpieczenie przed dotknięciem w wypadku pionowego dotknięcia od przodu (EN 50274) | | | zabezpieczenie przed dotknięciem palcem z pokrywą lub blokiem zaciskowym |
| Wysokość ustawienia | | m | maks. 2000 |
| Ciężar | | | |
| z uruchamianiem AC | | kg | 7.1 |
| z uruchamianiem DC | | kg | 7.1 |
| Ciężar | | kg | 7.1 |
| Przekrój doprowadzeń głównego przewodu | | | |
| cienkożyłowy z końcówką kablową | | mm ² | 50 - 240 |
| wielożyłowy z końcówką kablową | | mm ² | 70 - 240 |
| Drut lub linka | | AWG | 2/0 - 500 MCM |
| Taśma | Liczba lamel x szerokość x grubość | mm | Mocowanie za pomocą zacisków do przewodów taśmowych lub bloku zacisków kablowych patrz przekroje przyłączy dla bloków zacisków kablowych |
| Szyna | Szerokość | mm | 25 |
| Śruba przyłączeniowa przewodu głównego | | | M10 |
| moment dokręcenia | | Nm | 24 |
| Przekrój doprowadzeń przewodu pomocniczego | | | |
| przewód pojedynczy | | mm ² | 1 x (0,75 - 2,5) 2 x (0,75 - 2,5) |
| Linka z tulejką | | mm ² | 1 x (0,75 - 2,5) 2 x (0,75 - 2,5) |
| jedno- lub wielożyłowy | | AWG | 18 - 14 |

| | | | |
|--|--|----------|------|
| Śruba przyłączeniowa przewodu pomocniczego | | | M3,5 |
| moment dokręcenia | | Nm | 1,2 |
| Narzędzie | | | |
| Półprzewodnik | | | |
| Rozmiar klucza | | mm | 16 |
| Przewód pomocniczy | | | |
| Śrubokręt pozidrív | | Wielkość | 2 |

Główne tory prądowe

| | | | |
|---|--------------|------|--|
| Odporność na uderzenie napięciowe | U_{imp} | V AC | 8000 |
| Kategoria przepięciowa / stopień zanieczyszczenia | | | III/3 |
| Znamionowe napięcie izolacji | U_i | V AC | 1000 |
| Znamionowe napięcie pracy | U_e | V AC | 1000 |
| Bezpieczne odłączanie zgodnie z EN 61140 | | | |
| między cewką a zestykami | | V AC | 1000 |
| między stykami | | V AC | 1000 |
| Zdolność włączania (cos φ wg IEC/EN 60947) | | A | 3600 |
| Zdolność wyłączeniowa | | | |
| 220 V 230 V | | A | 3000 |
| 380 V 400 V | | A | 3000 |
| 500 V | | A | 3000 |
| 660 V 690 V | | A | 3000 |
| 1000 V | | A | 950 |
| Trwałość aparatu | | | |
| | | | AC1: patrz → projektowanie, krzywe charakterystyki AC3: patrz → projektowanie, krzywe charakterystyki AC4: patrz → projektowanie, krzywe charakterystyki |
| odporność na zwarcia | | | |
| Zabezpieczenie przeciwzwarciowe, maks. bezpiecznik topikowy | | | |
| Rodzaj przyporządkowania „2” | | | |
| 400 V | gG/gL 500 V | A | 400 |
| 690 V | gG/gL 690 V | A | 315 |
| 1000 V | gG/gL 1000 V | A | 160 |
| Rodzaj przyporządkowania „1” | | | |
| 400 V | gG/gL 500 V | A | 500 |
| 690 V | gG/gL 690 V | A | 400 |
| 1000 V | gG/gL 1000 V | A | 200 |

Napięcie przemienne

| | | | |
|--|----------------|---|---|
| AC-1 | | | |
| Znamionowy prąd pracy | | | |
| konwencjonalny prąd termiczny, 3-biegunowe, 50 - 60 Hz | | | |
| otwarte | | | |
| przy 40 °C | $I_{th} = I_e$ | A | 490 |
| przy 50 °C | $I_{th} = I_e$ | A | 438 |
| przy 55 °C | $I_{th} = I_e$ | A | 418 |
| przy 60 °C | $I_{th} = I_e$ | A | 400 |
| w obudowie | I_{th} | A | 315 |
| Wskazówka | | | przy maksymalnej dopuszczalnej temperaturze otoczenia. |
| konwencjonalny prąd termiczny 1-biegunowy | | | |
| Wskazówka | | | przy maksymalnej dopuszczalnej temperaturze otoczenia |
| bez obudowy | I_{th} | A | 1000 |
| w obudowie | I_{th} | A | 788 |
| AC-3 | | | |
| Znamionowy prąd pracy | | | |
| otwarte, 3-biegunowe, 50 - 60 Hz | | | |
| Wskazówka | | | Przy maksymalnej dopuszczalnej temperaturze otoczenia (stan otwarty). |
| 220 V 230 V | I_e | A | 300 |

| | | | |
|----------------------------------|----------------|----|-----|
| 240 V | I _e | A | 300 |
| 380 V 400 V | I _e | A | 300 |
| 415 V | I _e | A | 300 |
| 440 V | I _e | A | 300 |
| 500 V | I _e | A | 300 |
| 660 V 690 V | I _e | A | 185 |
| 1000 V | I _e | A | 95 |
| moc znamionowa | P | kW | |
| 220 V 230 V | P | kW | 90 |
| 240 V | P | kW | 100 |
| 380 V 400 V | P | kW | 160 |
| 415 V | P | kW | 175 |
| 440 V | P | kW | 185 |
| 500 V | P | kW | 210 |
| 660 V 690 V | P | kW | 170 |
| 1000 V | P | kW | 132 |
| AC-4 | | | |
| Znamionowy prąd pracy | | | |
| otwarte, 3-biegunowe, 50 - 60 Hz | | | |
| 220 V 230 V | I _e | A | 240 |
| 240 V | I _e | A | 240 |
| 380 V 400 V | I _e | A | 240 |
| 415 V | I _e | A | 240 |
| 440 V | I _e | A | 240 |
| 500 V | I _e | A | 240 |
| 660 V 690 V | I _e | A | 150 |
| 1000 V | I _e | A | 76 |
| moc znamionowa | P | kW | |
| 220 V 230 V | P | kW | 75 |
| 240 V | P | kW | 82 |
| 380 V 400 V | P | kW | 132 |
| 415 V | P | kW | 142 |
| 440 V | P | kW | 150 |
| 500 V | P | kW | 170 |
| 660 V 690 V | P | kW | 137 |
| 1000 V | P | kW | 108 |

Praca kondensatora

| | | | |
|--|----------------|-------------------|-----|
| Kompensacja indywidualna Znamionowy prąd pracy I _e kondensatorów trójfazowych | | | |
| otwarte | | | |
| do 525 V | | A | 307 |
| 690 V | | A | 177 |
| Maks. szczyt prądu włączenia | | x I _e | 30 |
| Trwałość aparatu | cykle łączenia | x 10 ⁶ | 0.1 |
| max. częstotliwość załączania | | S/h | 200 |

Napięcie stałe

| | | | |
|--|--|--|--|
| Znamionowy prąd pracy I _e otwarty | | | |
| DC-1 | | | |
| Wskazówka | | | patrz DILDC300/DILDC600 lub na zapytanie |

Straty ciepła

| | | | |
|---|--|----|-------|
| 3-biegunowe, przy I _{th} (60°) | | W | 37 |
| Straty ciepła przy I _e wg AC-3/400 V | | W | 21 |
| Impedancja na biegun | | mΩ | 0.077 |

Napędy elektromagnetyczny

| | | | |
|-----------------------|--|--|--|
| Tolerancja napięciowa | | | |
|-----------------------|--|--|--|

| | | | |
|---|--------------|------|--|
| U_S | | | 110 - 250 V 40-60 Hz 110 - 350 V DC |
| z uruchamianiem AC | Przyciąganie | | $0,7 \times U_{S \min} - 1,15 \times U_{S \max}$ |
| z uruchamianiem DC | Przyciąganie | | $0,7 \times U_{S \min} - 1,15 \times U_{S \max}$ |
| z uruchamianiem AC | Spadek | | $0,2 \times U_{S \max} - 0,6 \times U_{S \min}$ |
| z uruchamianiem DC | Spadek | | $0,2 \times U_{S \max} - 0,6 \times U_{S \min}$ |
| Pobór mocy cewki w stanie zimnym i przy $1,0 \times U_S$ | | | |
| Pobór mocy | | | Transformator sterujący o $u_k \leq 6\%$ |
| Moc przyciągania | Przyciąganie | VA | 380 |
| Moc przyciągania | Przyciąganie | W | 250 |
| Moc trzymania | Zatrzymanie | VA | 10,5 |
| Moc trzymania | Zatrzymanie | W | 5,5 |
| Czas załączenia | | % ED | 100 |
| Czas przełączania przy $100\% U_S$ (wartości orientacyjne) | | | |
| Główny element łączeniowy | | | |
| Czas zwarcia | | ms | < 100 |
| Czas rozwarcia | | ms | < 110 |
| Zachowanie w strefie granicznej i przejściowej | | | |
| Stan zatrzymania | | | |
| Przerwy napięcia | | | |
| $(0 - 0,2 \times U_{c \min}) \leq 10 \text{ ms}$ | | | czas jest mostkowany w sposób ukierunkowany |
| $(0 - 0,2 \times U_{c \min}) > 10 \text{ ms}$ | | | Spadek stycznika |
| Obniżenia napięcia | | | |
| $(0,2 - 0,6 \times U_{c \min}) \leq 12 \text{ ms}$ | | | czas jest mostkowany w sposób ukierunkowany |
| $(0,2 - 0,6 \times U_{c \min}) > 12 \text{ ms}$ | | | Spadek stycznika |
| $(0,6 - 0,7 \times U_{c \min})$ | | | Stycznik pozostaje załączony |
| Podwyższenie napięcia | | | |
| $(1,15 - 1,3 \times U_{c \max})$ | | | Stycznik pozostaje załączony |
| Faza dokręcenia | | | |
| $(0 - 0,7 \times U_{c \min})$ | | | Stycznik nie włącza się |
| $(0,7 \times U_{c \min} - 1,15 \times U_{c \max})$ | | | Stycznik włącza się bezpiecznie |
| dopuszczalna rezystancja przejścia styku (zewnątrznego aparatu sterującego przy sterowaniu A11) | | mΩ | ≤ 500 |
| Poziom sygnału PLC (A3 - A4) zgodnie z IEC/EN 61131-2 (typ 2) | | | |
| Stan wysoki | | V | 15 |
| Stan niski | | V | 5 |

Kompatybilność elektromagnetyczna (EMC)

| | | | |
|-----------------------------------|--|--|---|
| Kompatybilność elektromagnetyczna | | | Niniejszy produkt został przystosowany do pracy w pomieszczeniach przemysłowych (otoczenie A). Wykorzystanie w pomieszczeniach mieszkalnych (otoczenie 1) może powodować zakłócenia radiowe, w związku z czym należy przewidzieć dodatkowe działania odciążające. |
|-----------------------------------|--|--|---|

Atestowane parametry mocy

| | | | |
|------------------------|--|----|------|
| Zdolność łączeniowa | | | |
| maksymalna moc silnika | | | |
| 3-fazowe | | | |
| 200 V 208 V | | HP | 100 |
| 230 V 240 V | | HP | 125 |
| 460 V 480 V | | HP | 250 |
| 575 V 600 V | | HP | 300 |
| General use | | A | 350 |
| Styk pomocniczy | | | |
| Pilot Duty | | | |
| z uruchamianiem AC | | | A600 |
| z uruchamianiem DC | | | P300 |

| | | | |
|--|----|------|-------------|
| General Use | | | |
| AC | V | | 600 |
| AC | A | | 15 |
| DC | V | | 250 |
| DC | A | | 1 |
| Short Circuit Current Rating | | SCCR | |
| Basic Rating | | | |
| SCCR | kA | | 18 |
| maks. bezpiecznik | A | | 700 |
| maks. CB | A | | 600 |
| 480 V High Fault | | | |
| SCCR (bezpiecznik) | kA | | 18 |
| maks. bezpiecznik | A | | 700 Class L |
| SCCR (CB) | kA | | 65 |
| maks. CB | A | | 250 |
| 600 V High Fault | | | |
| SCCR (bezpiecznik) | kA | | 18 |
| maks. bezpiecznik | A | | 700 Class J |
| SCCR (CB) | kA | | 18 |
| maks. CB | A | | 600 |
| Wartości znamionowe dla przełączania specjalnego | | | |
| Wartości znamionowe dla przełączania celowego (100 000 cykli wg UL 1995) | | | |
| LRA 480V 60Hz 3-fazowe | A | | 2160 |
| FLA 480V 60Hz 3-fazowe | A | | 360 |
| LRA 600V 60Hz 3-fazowe | A | | 1800 |
| FLA 600V 60Hz 3-fazowe | A | | 300 |

Świadectwo typu zgodnie z IEC/EN 61439

| | | | |
|--|-----------|----|---|
| Dane techniczne dla zaświadczenia rodzaju konstrukcji | | | |
| Znamionowy prąd pracy do podania straty mocy | I_n | A | 300 |
| Strata mocy na biegun, w zależności od prądu | P_{vid} | W | 7 |
| Strata mocy elementu eksploatacyjnego, w zależności od prądu | P_{vid} | W | 0 |
| Strata mocy statyczna, niezależnie od prądu | P_{vs} | W | 5.5 |
| Zdolność oddawania straty mocy | P_{ve} | W | 0 |
| Robocza temperatura otoczenia min. | | °C | -40 |
| Robocza temperatura otoczenia maks. | | °C | 60 |
| Certyfikat konstrukcji IEC/EN 61439 | | | |
| 10.2 Wytrzymałość materiałów i części | | | |
| 10.2.2 Odporność na korozję | | | Wymagania odnośnie normy produktowej zostały spełnione. |
| 10.2.3.1 Wytrzymałość cieplna powłoki | | | Wymagania odnośnie normy produktowej zostały spełnione. |
| 10.2.3.2 Rezystancja materiału izolacyjnego przy normalnym cieple | | | Wymagania odnośnie normy produktowej zostały spełnione. |
| 10.2.3.3 Rezystancja materiału izolacyjnego przy nietypowym cieple | | | Wymagania odnośnie normy produktowej zostały spełnione. |
| 10.2.4 Wytrzymałość na działanie promieniowania UV | | | Wymagania odnośnie normy produktowej zostały spełnione. |
| 10.2.5 Podnoszenie | | | Nie dotyczy, ponieważ należy ocenić całą szafę sterowniczą. |
| 10.2.6 Kontrola odporności na uderzenia | | | Nie dotyczy, ponieważ należy ocenić całą szafę sterowniczą. |
| 10.2.7 Napisy | | | Wymagania odnośnie normy produktowej zostały spełnione. |
| 10.3 Stopień ochrony powłok | | | Nie dotyczy, ponieważ należy ocenić całą szafę sterowniczą. |
| 10.4 Odstępy izolacyjne powietrzne i prądów pelzających | | | Wymagania odnośnie normy produktowej zostały spełnione. |
| 10.5 Ochrona przed porażeniem elektrycznym | | | Nie dotyczy, ponieważ należy ocenić całą szafę sterowniczą. |
| 10.6 Montaż elementów eksploatacyjnych | | | Nie dotyczy, ponieważ należy ocenić całą szafę sterowniczą. |
| 10.7 Wewnętrzne obwody prądowe i połączenia | | | Należy do zakresu odpowiedzialności wykonawcy szafy sterowniczej. |
| 10.8 Przyłącza przewodów wchodzących z zewnątrz | | | Należy do zakresu odpowiedzialności wykonawcy szafy sterowniczej. |
| 10.9 Właściwości izolacji | | | |
| 10.9.2 Wytrzymałość elektryczna o częstotliwości roboczej | | | Należy do zakresu odpowiedzialności wykonawcy szafy sterowniczej. |
| 10.9.3 Odporność na napięcie udarowe | | | Należy do zakresu odpowiedzialności wykonawcy szafy sterowniczej. |

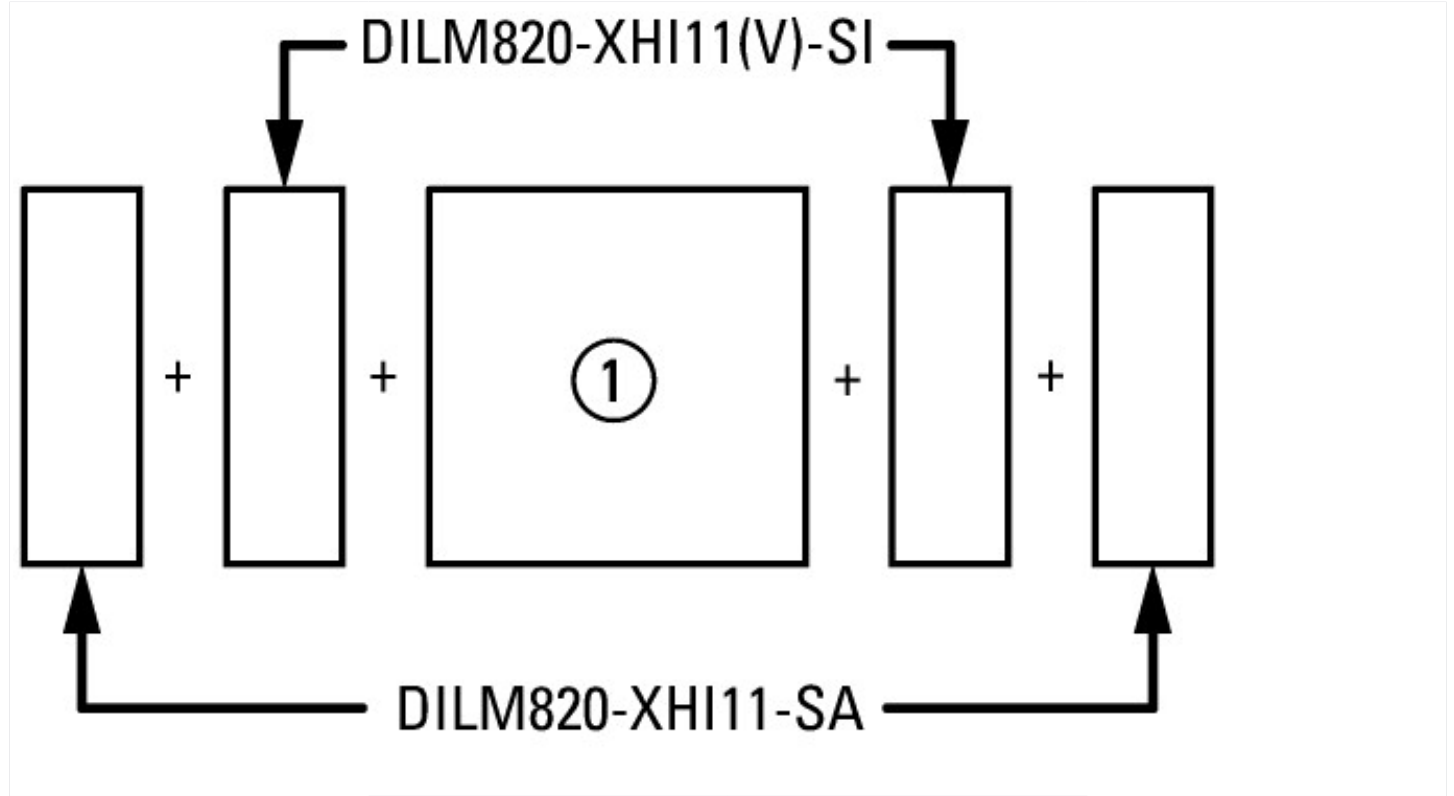
| | | |
|--|--|---|
| 10.9.4 Sprawdzenie powłok z materiału izolacyjnego | | Należy do zakresu odpowiedzialności wykonawcy szafy sterowniczej. |
| 10.10 Nagrzanie | | Oszacowanie nagrzania należy do zakresu odpowiedzialności wykonawcy szafy sterowniczej. Eator dostarczy danych na temat straty mocy aparatów. |
| 10.11 Odporność na zwarcia | | Należy do zakresu odpowiedzialności wykonawcy szafy sterowniczej. Przestrzegać wytycznych odnośnie aparatów łączeniowych. |
| 10.12 Kompatybilność elektromagnetyczna | | Należy do zakresu odpowiedzialności wykonawcy szafy sterowniczej. Przestrzegać wytycznych odnośnie aparatów łączeniowych. |
| 10.13 Działanie mechaniczne | | Spełnienie wymagań w aparacie jest jednoznaczne z przestrzeganiem instrukcji montażu (IL). |

Dane techniczne zgodne z ETIM 7.0

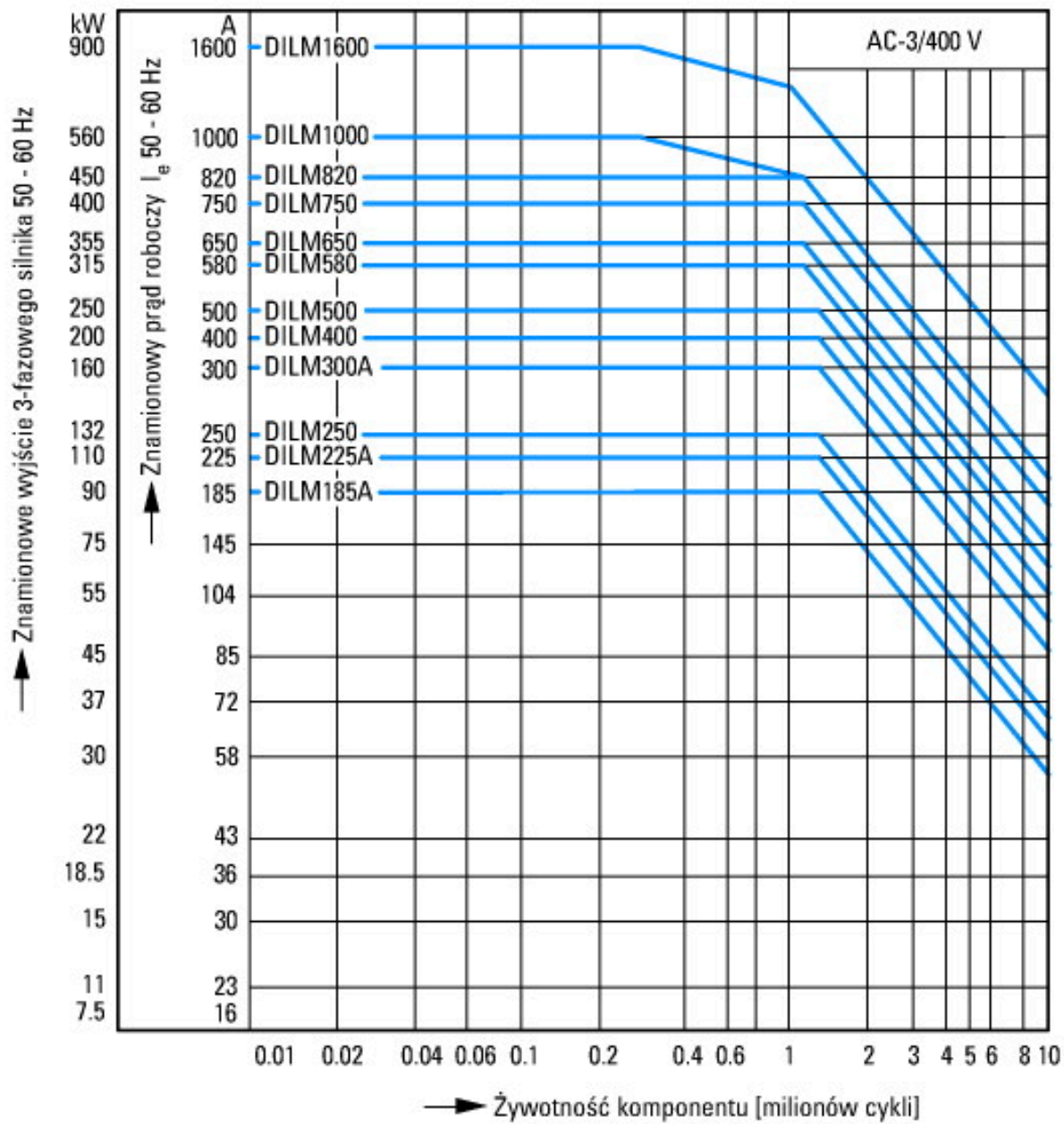
| | | |
|---|----|--------------------|
| Urządzenia niskonapięciowe (EG000017) / Stycznik AC (EC000066) | | |
| Elektrotechnika, automatyzacja i technologia / Rozdzielnice niskonapięciowe / Stycznik (niskie napięcia) / Stycznik mocy (ecl@ss10.0.1-27-37-10-03 [AAB718015]) | | |
| Znamionowe napięcie sterowania Us dla AC 50 Hz | V | 110 - 250 |
| Znamionowe napięcie sterowania Us dla AC 60 Hz | V | 110 - 250 |
| Znamionowe napięcie sterowania Us dla DC | V | 110 - 250 |
| Rodzaj napięcia sterowania | | AC/DC |
| Znamionowy prąd pracy Ie dla AC-1, 400 V | A | 490 |
| Znamionowy prąd pracy Ie dla AC-3, 400 V | A | 300 |
| Znamionowa moc pracy dla AC-3, 400 V | kW | 160 |
| Znamionowy prąd pracy dla AC-4, 400 V | A | 240 |
| Znamionowa moc pracy dla AC-4, 400 V | kW | 132 |
| Znamionowa moc pracy NEMA | kW | 186 |
| Wersja modułowa | | Nie |
| Liczba styków pomocniczych zwiernych | | 2 |
| Liczba styków pomocniczych rozwiernych | | 2 |
| Rodzaj podłączenia styków głównych | | Połączenie szynowe |
| Liczba styków głównych rozwiernych | | 0 |
| Liczba styków głównych zwiernych | | 3 |

Aprobaty

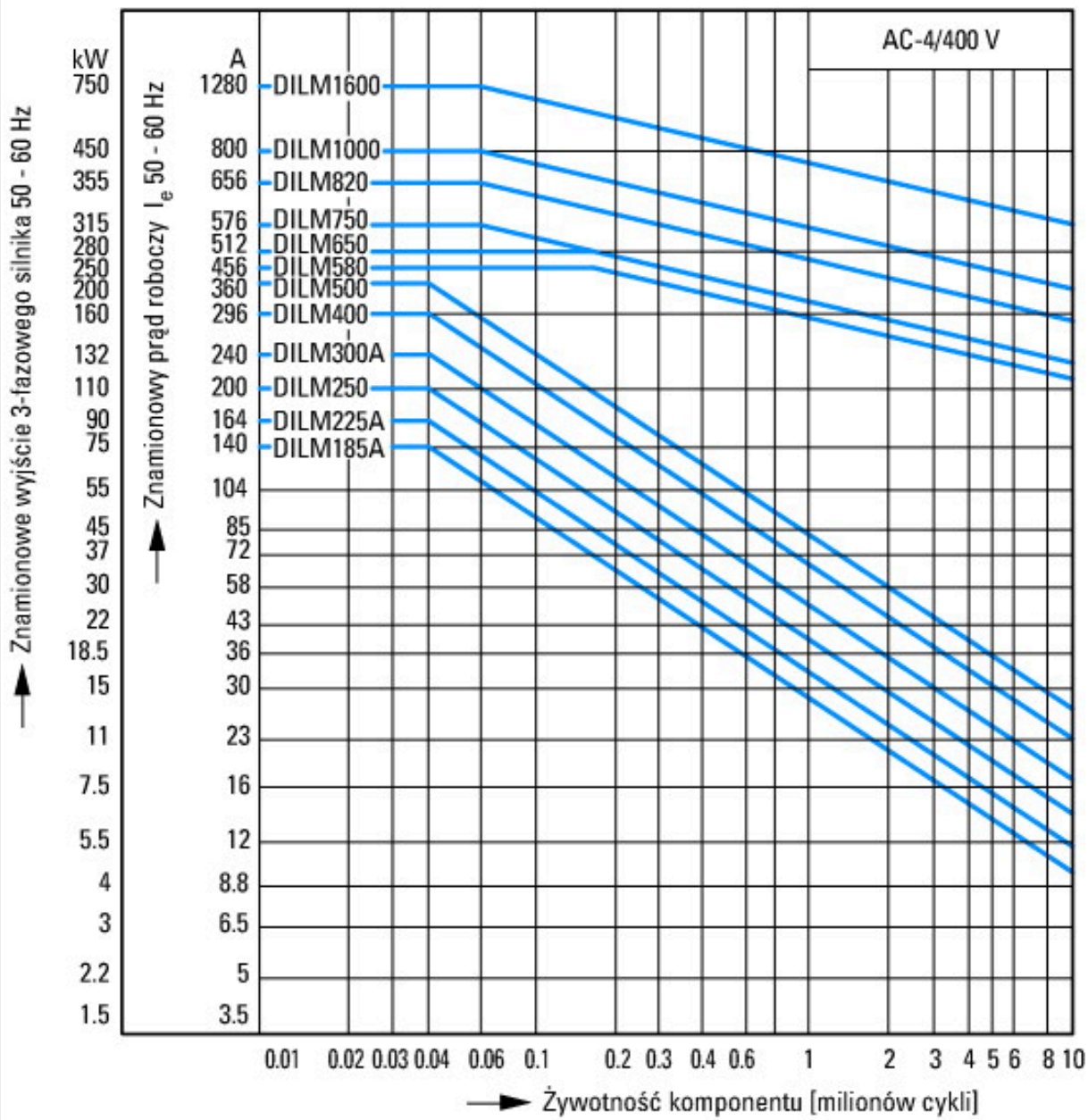
| | | |
|--------------------------------------|--|--|
| Product Standards | | IEC/EN 60947-4-1; UL 60947-4-1; CSA - C22.2 No. 60947-4-1-14; CE marking |
| UL File No. | | E29096 |
| UL Category Control No. | | NLDX |
| CSA File No. | | 1017510 |
| CSA Class No. | | 3211-04 |
| North America Certification | | UL listed, CSA certified |
| Specially designed for North America | | No |



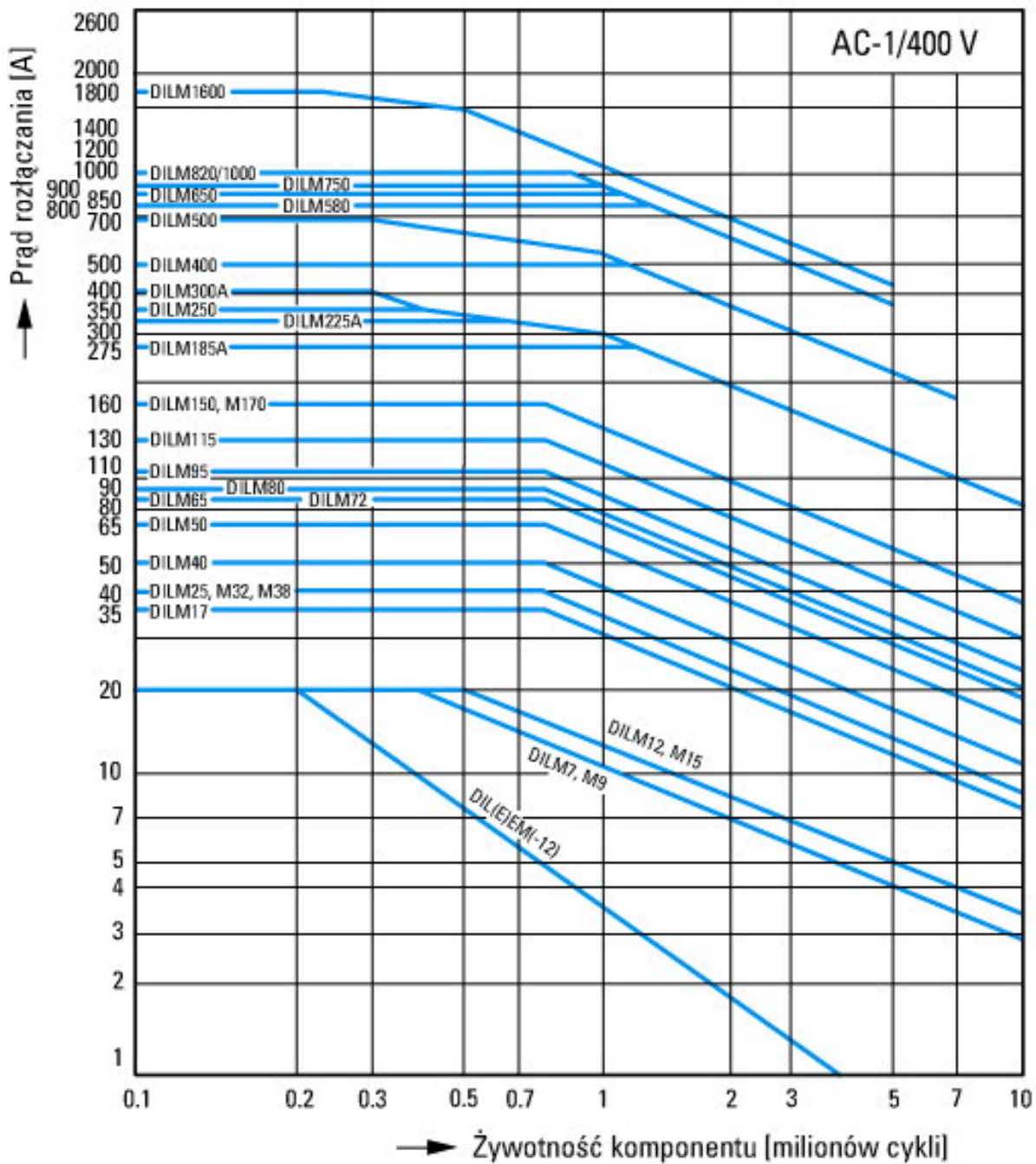
bocznie: 2 x DILM820-XHI11(V)-SI; 2 x DILM820-XHI11-SA



- Normalne warunki łączenia
- Silniki klatkowe
- Identyfikator produktu
- Włączanie: podczas zatrzymania
- Wyłączanie: podczas pracy
- Elektryczna nazwa skrótowa
- Włączanie: do 6 × prąd znamionowy silnika
- Wyłączanie: do 1 × prąd znamionowy silnika
- Kategoria użytkowa
- 100 % AC-3
- Typowe zastosowania
- Sprężarki
- Wyciągi
- Mieszadła
- Pompy
- Ruchome schody
- Mieszadła
- Wentylator
- Taśmy transportowe
- Wirówki
- Kłapki
- Elewatory
- Instalacje klimatyzacyjne
- Napędy ogólne maszyn do obróbki i przetwarzania drewna



- Trudne warunki pracy łączeniowej
- Silniki klatkowe
- Identyfikator produktu
- Impulsowanie, hamulce przeciwbieżne, tryb nawrotny
- Elektryczna nazwa skrótowa
- Włączanie: do 6 × prąd znamionowy silnika
- Wyłączanie: do 6 × prąd znamionowy silnika
- Kategoria użytkowa
- 100 % AC-4
- Typowe zastosowania
- Maszyny poligraficzne
- Ciągarki do drutu
- Wirówki
- Napędy specjalne maszyny do obróbki i przetwarzania drewna



Warunki łączenia dla niesilnikowego odbiornika 3-biegunowego

Identyfikator produktu

Obciążenie nieindukcyjne lub słabo indukcyjne

Elektryczna nazwa skrótowna

Włączanie: 1 x prąd znamionowy

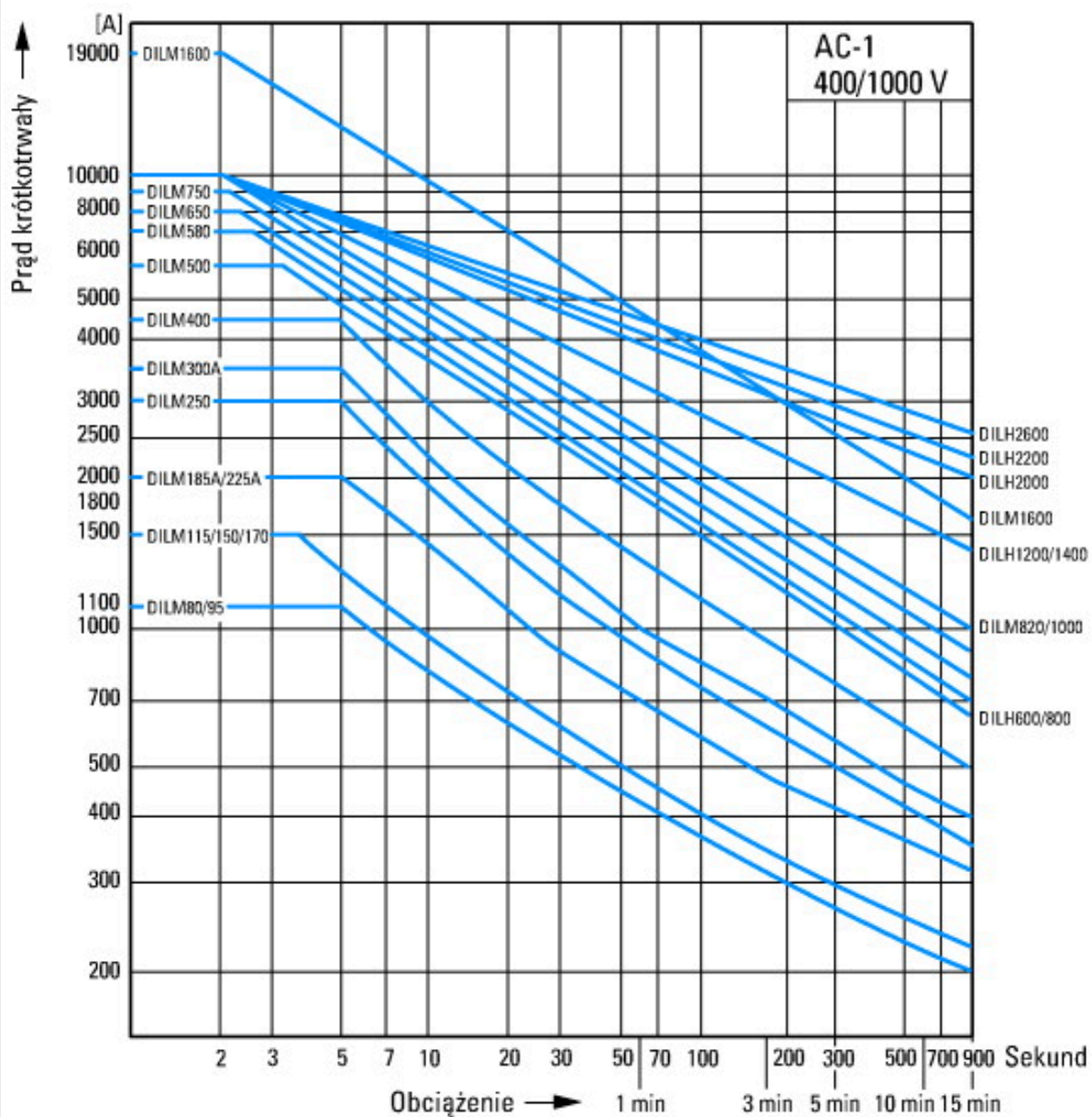
Wyłączanie: 1 x prąd znamionowy

Kategoria użytkowa

100 % AC-1

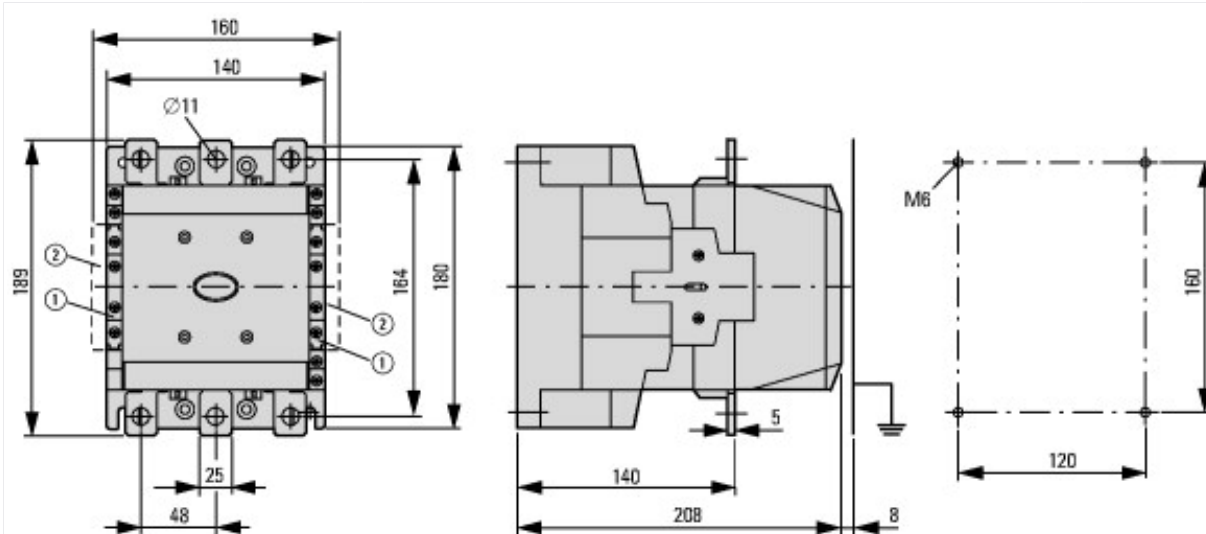
Typowe zastosowania

Ogrzewanie elektryczne



Obciążenie krótkotrwałe 3-biegunowe
Czas przerwy między dwoma obciążeniami: 15 minut

Wymiary



- ① DILM820-XHI11(V)-SI
- ② DILM820-XHI11-SA

Pozostałe informacje o produkcie (łącza)

| | |
|---|---|
| Motorstarter und „Special Purpose Ratings“ für den Nordamerikanischen Markt | http://www.eaton.eu/ecm/groups/public/@pub/@europe/@electrical/documents/content/pct_3258146_de.pdf |
| Aparaty łączeniowe do instalacji kompensowania mocy biernej | http://www.moeller.net/binary/ver_techpapers/ver934de.pdf |
| X-Start - efektywny montaż i niezawodne okablowanie nowoczesnych aparatów łączeniowych | http://www.moeller.net/binary/ver_techpapers/ver938de.pdf |
| Spiegelkontakte für hochverlässliche Informationen zu sicherheitsbezogenen Steuerfunktionen | http://www.moeller.net/binary/ver_techpapers/ver944de.pdf |
| Einfluss der Kabelkapazität von langen Steuerleitungen auf die Betätigung von Schützen | http://www.moeller.net/binary/ver_techpapers/ver949de.pdf |
| Schaltgeräte für Beleuchtungsanlagen | http://www.moeller.net/binary/ver_techpapers/ver955de.pdf |
| Mit mechanischen Hilfskontakten normenkonform und funktionssicher projektieren | http://www.moeller.net/binary/ver_techpapers/ver956de.pdf |
| Das Zusammenwirken von Leistungsschützen mit SPSEN | http://www.moeller.net/binary/ver_techpapers/ver957de.pdf |
| Sammelschienenadapter für die rationelle Motorstartermontage - jetzt auch für Nordamerika - | http://www.moeller.net/binary/ver_techpapers/ver960de.pdf |