



Stycznik mocy, 3b, 55kW/400V/AC3

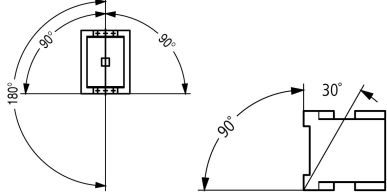
Typ **DILM115(RAC240)**  
 Catalog No. **239548**  
 Alternate Catalog No. **XTCE115G00B**

**Program dostaw**

Asortyment				Styczniki mocy
Aplikacja				Stycznik mocy do silników
Grupa asortymentowa				Styczniki mocy do 170 A, 3-stykowe
Kategoria użytkowa				AC-1: Obciążenie nieindukcyjne lub słabo indukcyjne, piece oporowe AC-3/AC-3e: Standardowe silniki indukcyjne AC: Uruchomienie, wyłączenie w ruchu AC-4: Silniki klatkowe: rozruch, hamulce przeciwprądowe, tryb nawrotny, tryb impulsowy
Wskazówka				Odpowiedni również do silników klasy wydajności energetycznej IE3.
Sposób podłączenia				Zaciski śrubowe
Bieguny				3-biegunowe
<b>Znamionowy prąd pracy</b>				
AC-3				
Wskazówka				Przy maksymalnej dopuszczalnej temperaturze otoczenia (stan otwarty). Także testowaną zgodnie z normą AC-3e.
380 V 400 V	$I_e$	A		115
AC-1				
konwencjonalny prąd termiczny, 3-biegunowe, 50 - 60 Hz				
otwarte				
przy 40 °C	$I_{th} = I_e$	A		160
w obudowie	$I_{th}$	A		115
konwencjonalny prąd termiczny 1-biegunowy				
bez obudowy	$I_{th}$	A		325
w obudowie	$I_{th}$	A		285
<b>Maks. moc znamionowa silników trójfazowych 50 - 60 Hz</b>				
AC-3				
220 V 230 V	P	kW		37
380 V 400 V	P	kW		55
660 V 690 V	P	kW		90
AC-4				
220 V 230 V	P	kW		17
380 V 400 V	P	kW		28
660 V 690 V	P	kW		43
Diagram łączenia				
<b>Wskazówki</b>				Elementy łączeniowe zgodne z EN 50012. Wbudowany układ ochronny w elektronice sterującej.
do łączenia z modulem wyłącznika pomocniczego				DILM150-XHI(V)... DILM1000-XHI(V)...
Napięcie uruchamiania				RAC 240: 190 - 240 V 50/60 Hz
Rodzaj prądu AC/DC				Praca AC
Podłączanie do SmartWire-DT				nie
Wielkość gabarytowa				4

# Dane Techniczne

## Dane ogólne

Normy i przepisy			IEC/EN 60947, VDE 0660, UL, CSA
Trwałość, mechaniczna			
z uruchamianiem AC	cykle łączenia	$\times 10^6$	5.7
Częstotliwość załączania, mechaniczna			
z uruchamianiem AC	cykle łączenia/godz.		3600
Wytrzymałość klimatyczna			Klimat wilgotny/ciepły, stały, wg IEC 60068-2-78 Klimat wilgotny/ciepły, zmienny, wg IEC 60068-2-30
Temperatura otoczenia			
otwarte		°C	-25 - +60
zabudowany		°C	- 25 - 40
Przechowywanie		°C	- 40 - 80
Położenie montażowe			
Wytrzymałość udarowa mechaniczna (IEC/EN 60068-2-27)			
Udar półsinus 10 ms			
Główny element łączeniowy			
Zestyk zwierny		g	10
Pomocniczy element łączeniowy			
Zestyk zwierny		g	7
Styk rozwierny		g	5
Wytrzymałość udarowa mechaniczna (IEC/EN 60068-2-27) w przypadku montażu na stole			
Udar półsinus 10 ms			
Główny element łączeniowy			
Zestyk zwierny		g	10
Pomocniczy element łączeniowy			
Zestyk zwierny		g	7
Styk rozwierny		g	5
Stopień ochrony			IP00
Zabezpieczenie przed dotknięciem w wypadku pionowego dotknięcia od przodu (EN 50274)			zabezpieczenie przed dotknięciem palcem
Wysokość ustawienia		m	maks. 2000
Ciężar			
z uruchamianiem AC		kg	2.25
Sposób podłączenia na śrubę			
Przekrój doprowadzeń głównego przewodu			
Linka z tulejką		mm <sup>2</sup>	1 x (10 - 95) 2 x (10 - 70)
wielżyłowy		mm <sup>2</sup>	1 x (16 - 95) 2 x (16 - 70)
Drut lub linka		AWG	pojedyncze 8...3/0, podwójne 8...2/0
Taśma	Liczba lamel x szerokość x grubość	mm	2 x (6 x 16 x 0,8)
Odcinek przewodu bez izolacji		mm	24
Śruba przyłączeniowa			M10
moment dokręcenia		Nm	14
Narzędzie			
Sześciokąt wewnętrzny	SW	mm	5
Przekrój doprowadzeń przewodu pomocniczego			
przewód pojedynczy		mm <sup>2</sup>	1 x (0,75-4) 2 x (0,75-2,5)

Linka z tulejką		mm <sup>2</sup>	1 x (0,75–2,5) 2 x (0,75–2,5)
jedno- lub wielożyłowy		AWG	18 - 14
Odcinek przewodu bez izolacji		mm	10
Śruba przyłączeniowa			M3,5
moment dokręcenia		Nm	1,2
Narzędzie			
Śrubokręt pozidriv		Wielkość 2	
Śrubokręt do śrub o łbie rowkowym		mm	0,8 x 5,5 1 x 6

## Główne tory prądowe

Odporność na udar napięciowy	$U_{imp}$	V AC	8000
Kategoria przepięciowa / stopień zanieczyszczenia			III/3
Znamionowe napięcie izolacji	$U_i$	V AC	690
Znamionowe napięcie pracy	$U_e$	V AC	690
Bezpieczne odłączanie zgodnie z EN 61140			
między cewką a zestykami		V AC	690
między stykami		V AC	690
Zdolność włączania (cos $\varphi$ wg IEC/EN 60947)			
	do 690 V	A	1610
Zdolność wyłączeniowa			
220 V 230 V		A	1150
380 V 400 V		A	1150
500 V		A	1150
660 V 690 V		A	1100
odporność na zwarcia			
Zabezpieczenie przeciwzwarciowe, maks. bezpiecznik topikowy			
Rodzaj przyporządkowania „2”			
400 V	gG/gL 500 V	A	250
690 V	gG/gL 690 V	A	250
Rodzaj przyporządkowania „1”			
400 V	gG/gL 500 V	A	250
690 V	gG/gL 690 V	A	250

## Napięcie przemienne

AC-1			
Znamionowy prąd pracy			
konwencjonalny prąd termiczny, 3-biegunowe, 50 - 60 Hz			
otwarte			
przy 40 °C	$I_{th} = I_e$	A	160
przy 50 °C	$I_{th} = I_e$	A	142
przy 55 °C	$I_{th} = I_e$	A	135
przy 60 °C	$I_{th} = I_e$	A	130
w obudowie	$I_{th}$	A	115
konwencjonalny prąd termiczny 1-biegunowy			
bez obudowy	$I_{th}$	A	325
w obudowie	$I_{th}$	A	285
AC-3			
Znamionowy prąd pracy			
otwarte, 3-biegunowe, 50 - 60 Hz			
Wskazówka			Przy maksymalnej dopuszczalnej temperaturze otoczenia (stan otwarty). Także testowaną zgodnie z normą AC-3e.
220 V 230 V	$I_e$	A	115
240 V	$I_e$	A	115
380 V 400 V	$I_e$	A	115
415 V	$I_e$	A	115
440 V	$I_e$	A	115

500 V	$I_e$	A	115
660 V 690 V	$I_e$	A	93
moc znamionowa	P	kW	
220 V 230 V	P	kW	37
240 V	P	kW	40
380 V 400 V	P	kW	55
415 V	P	kW	70
440 V	P	kW	75
500 V	P	kW	85
660 V 690 V	P	kW	90
<b>AC-4</b>			
otwarte, 3-biegunowe, 50 - 60 Hz			
220 V 230 V	$I_e$	A	55
240 V	$I_e$	A	55
380 V 400 V	$I_e$	A	55
415 V	$I_e$	A	55
440 V	$I_e$	A	55
500 V	$I_e$	A	55
660 V 690 V	$I_e$	A	45
moc znamionowa	P	kW	
220 V 230 V	P	kW	17
240 V	P	kW	19
380 V 400 V	P	kW	28
415 V	P	kW	33
440 V	P	kW	35
500 V	P	kW	40
660 V 690 V	P	kW	43

### Napięcie stałe

Znamionowy prąd pracy $I_e$ otwarty			
<b>DC-1</b>			
60 V	$I_e$	A	160
110 V	$I_e$	A	160
220 V	$I_e$	A	90

### Straty ciepła

3-biegunowe, przy $I_{th}$ (60°)		W	24.2
Straty ciepła przy $I_e$ wg AC-3/400 V		W	18.9
Impedancja na biegun		mΩ	0.6

### Napędy elektromagnetyczny

Tolerancja napięciowa			
z uruchamianiem AC	Przyciąganie	$\times U_c$	0.8 - 1.15
z uruchamianiem AC	Spadek	$\times U_c$	0.25 - 0.6
Pobór mocy cewki w stanie zimnym i przy $1,0 \times U_S$			
50 Hz	Przyciąganie	VA	180
50 Hz	Zatrzymanie	VA	3.1
50 Hz	Zatrzymanie	W	2.3
60 Hz	Przyciąganie	VA	170
60 Hz	Zatrzymanie	VA	3.1
60 Hz	Zatrzymanie	W	2.3
Czas załączenia		% ED	100
Czasy przełączania przy 100% $U_S$ (wartości orientacyjne)			
Główny element łączeniowy			
z uruchamianiem AC			
	Czas zwarcia	ms	28 - 33
	Czas rozwarcia	ms	35 - 41

Czas łuku elektrycznego	ms	15
dopuszczalny prąd resztkowy przy sterowaniu A1 - A2 za pomocą elektroniki (przy sygnale 0)	mA	≤ 1

### Kompatybilność elektromagnetyczna (EMC)

Emisja zakłóceń		zgodnie z EN 60947-1
Odporność na zakłócenia		zgodnie z EN 60947-1

### Atestowane parametry mocy

Zdolność łączeniowa		
maksymalna moc silnika		
3-fazowe		
200 V 208 V	HP	40
230 V 240 V	HP	50
460 V 480 V	HP	100
575 V 600 V	HP	100
1-fazowe		
115 V 120 V	HP	10
230 V 240 V	HP	25
General use	A	180
Short Circuit Current Rating		
Basic Rating		
SCCR	kA	10
maks. bezpiecznik	A	600
maks. CB	A	600
480 V High Fault		
SCCR (bezpiecznik)	kA	30/100
maks. bezpiecznik	A	300/300 Class J
SCCR (CB)	kA	65
maks. CB	A	250
600 V High Fault		
SCCR (bezpiecznik)	kA	30/100
maks. bezpiecznik	A	300/300 Class J
SCCR (CB)	kA	30
maks. CB	A	350
Wartości znamionowe dla przełączania specjalnego		
Lampy wyładowcze (balast)		
480V 60Hz 3-fazowe, 277V 60Hz 1-fazowe	A	160
600V 60Hz 3-fazowe, 347V 60Hz 1-fazowe	A	160
Żarówki (wolfram)		
480V 60Hz 3-fazowe, 277V 60Hz 1-fazowe	A	160
600V 60Hz 3-fazowe, 347V 60Hz 1-fazowe	A	160
Rezystancja – ogrzewanie powietrza		
480V 60Hz 3-fazowe, 277V 60Hz 1-fazowe	A	160
600V 60Hz 3-fazowe, 347V 60Hz 1-fazowe	A	160
Kontrola chłodzenia (tylko CSA)		
LRA 480V 60Hz 3-fazowe	A	540
FLA 480V 60Hz 3-fazowe	A	84
LRA 600V 60Hz 3-fazowe	A	540
FLA 600V 60Hz 3-fazowe	A	84
Wartości znamionowe dla przełączania celowego (100 000 cykli wg UL 1995)		
LRA 480V 60Hz 3-fazowe	A	690
FLA 480V 60Hz 3-fazowe	A	115
Kontrola podnośnika		
200V 60Hz 3-fazowe	HP	30

200V 60Hz 3-fazowe	A	92
240V 60Hz 3-fazowe	HP	40
240V 60Hz 3-fazowe	A	104
480V 60Hz 3-fazowe	HP	75
480V 60Hz 3-fazowe	A	96
600V 60Hz 3-fazowe	HP	100
600V 60Hz 3-fazowe	A	99

## Świadectwo typu zgodnie z IEC/EN 61439

Dane techniczne dla zaświadczenia rodzaju konstrukcji			
Znamionowy prąd pracy do podania straty mocy	$I_n$	A	115
Strata mocy na biegun, w zależności od prądu	$P_{vid}$	W	6.3
Strata mocy elementu eksploatacyjnego, w zależności od prądu	$P_{vid}$	W	18.9
Strata mocy statyczna, niezależnie od prądu	$P_{vs}$	W	2.3
Zdolność oddawania straty mocy	$P_{ve}$	W	0
Robocza temperatura otoczenia min.		°C	-25
Robocza temperatura otoczenia maks.		°C	60
Certyfikat konstrukcji IEC/EN 61439			
10.2 Wytrzymałość materiałów i części			
10.2.2 Odporność na korozję			Wymagania odnośnie normy produktowej zostały spełnione.
10.2.3.1 Wytrzymałość cieplna powłoki			Wymagania odnośnie normy produktowej zostały spełnione.
10.2.3.2 Rezystancja materiału izolacyjnego przy normalnym cieple			Wymagania odnośnie normy produktowej zostały spełnione.
10.2.3.3 Rezystancja materiału izolacyjnego przy nietypowym cieple			Wymagania odnośnie normy produktowej zostały spełnione.
10.2.4 Wytrzymałość na działanie promieniowania UV			Wymagania odnośnie normy produktowej zostały spełnione.
10.2.5 Podnoszenie			Nie dotyczy, ponieważ należy ocenić całą szafę sterowniczą.
10.2.6 Kontrola odporności na uderzenia			Nie dotyczy, ponieważ należy ocenić całą szafę sterowniczą.
10.2.7 Napisy			Wymagania odnośnie normy produktowej zostały spełnione.
10.3 Stopień ochrony powłok			Nie dotyczy, ponieważ należy ocenić całą szafę sterowniczą.
10.4 Odstęp izolacyjny powietrzne i prądów pelzających			Wymagania odnośnie normy produktowej zostały spełnione.
10.5 Ochrona przed porażeniem elektrycznym			Nie dotyczy, ponieważ należy ocenić całą szafę sterowniczą.
10.6 Montaż elementów eksploatacyjnych			Nie dotyczy, ponieważ należy ocenić całą szafę sterowniczą.
10.7 Wewnętrzne obwody prądowe i połączenia			Należy do zakresu odpowiedzialności wykonawcy szafy sterowniczej.
10.8 Przyłącza przewodów wchodzących z zewnątrz			Należy do zakresu odpowiedzialności wykonawcy szafy sterowniczej.
10.9 Właściwości izolacji			
10.9.2 Wytrzymałość elektryczna o częstotliwości roboczej			Należy do zakresu odpowiedzialności wykonawcy szafy sterowniczej.
10.9.3 Odporność na napięcie udarowe			Należy do zakresu odpowiedzialności wykonawcy szafy sterowniczej.
10.9.4 Sprawdzanie powłok z materiału izolacyjnego			Należy do zakresu odpowiedzialności wykonawcy szafy sterowniczej.
10.10 Nagrzanie			Oszacowanie nagrzania należy do zakresu odpowiedzialności wykonawcy szafy sterowniczej. Eator dostarczy danych na temat straty mocy aparatów.
10.11 Odporność na zwarcia			Należy do zakresu odpowiedzialności wykonawcy szafy sterowniczej. Przestrzegać wytycznych odnośnie aparatów łączeniowych.
10.12 Kompatybilność elektromagnetyczna			Należy do zakresu odpowiedzialności wykonawcy szafy sterowniczej. Przestrzegać wytycznych odnośnie aparatów łączeniowych.
10.13 Działanie mechaniczne			Spełnienie wymagań w aparacie jest jednoznaczne z przestrzeganiem instrukcji montażu (IL).

## Dane techniczne zgodnie z ETIM 7.0

Urządzenia niskonapięciowe (EG000017) / Stycznik AC (EC000066)			
Elektrotechnika, automatyzacja i technologia / Rozdzielnice niskonapięciowe / Stycznik (niskie napięcia) / Stycznik mocy (ecl@ss10.0.1-27-37-10-03 [AAB718015])			
Znamionowe napięcie sterowania $U_s$ dla AC 50 Hz	V		190 - 240
Znamionowe napięcie sterowania $U_s$ dla AC 60 Hz	V		190 - 240
Znamionowe napięcie sterowania $U_s$ dla DC	V		0 - 0
Rodzaj napięcia sterowania			AC
Znamionowy prąd pracy $I_e$ dla AC-1, 400 V	A		160
Znamionowy prąd pracy $I_e$ dla AC-3, 400 V	A		115
Znamionowa moc pracy dla AC-3, 400 V	kW		55

Znamionowy prąd pracy dla AC-4, 400 V	A	55
Znamionowa moc pracy dla AC-4, 400 V	kW	28
Znamionowa moc pracy NEMA	kW	74
Wersja modułowa		Nie
Liczba styków pomocniczych zwiernych		0
Liczba styków pomocniczych rozwiernych		0
Rodzaj podłączenia styków głównych		Połączenie śrubowe
Liczba styków głównych rozwiernych		0
Liczba styków głównych zwiernych		3

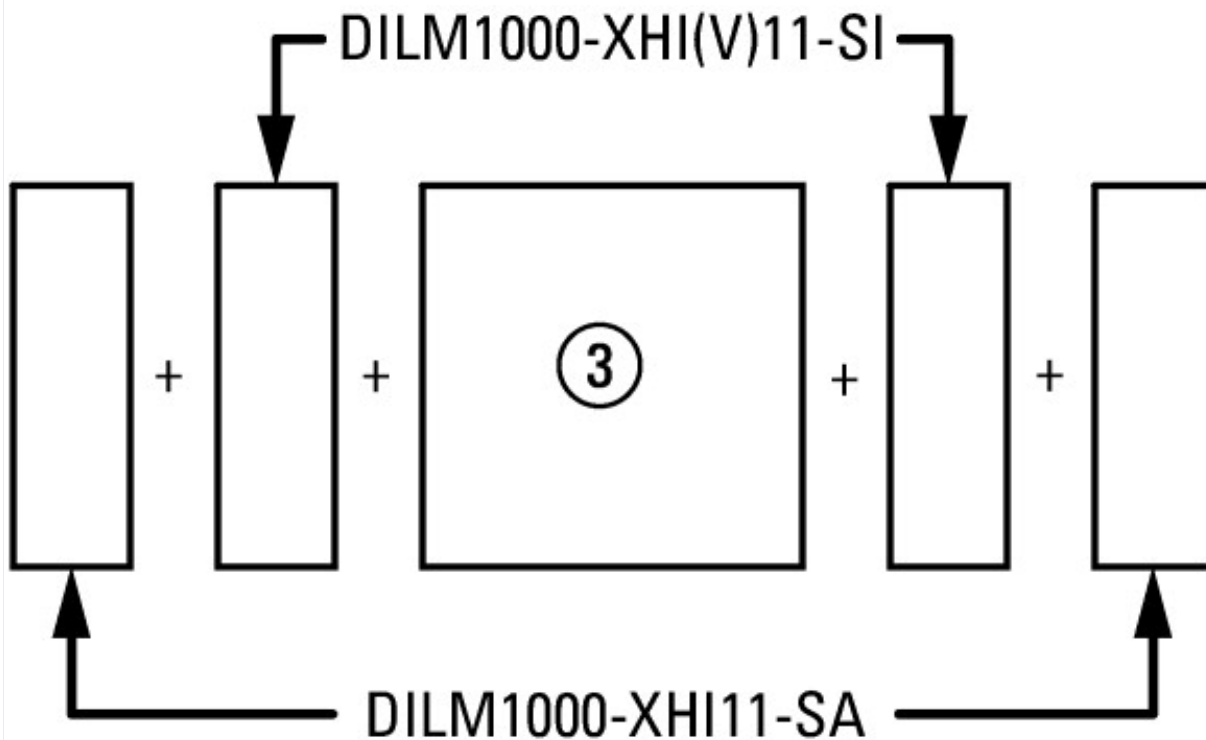
## Aprobaty

Product Standards		IEC/EN 60947-4-1; UL 60947-4-1; CSA - C22.2 No. 60947-4-1-14; CE marking
UL File No.		E29096
UL Category Control No.		NLDX
CSA File No.		012528
CSA Class No.		2411-03, 3211-04
North America Certification		UL listed, CSA certified
Specially designed for North America		No

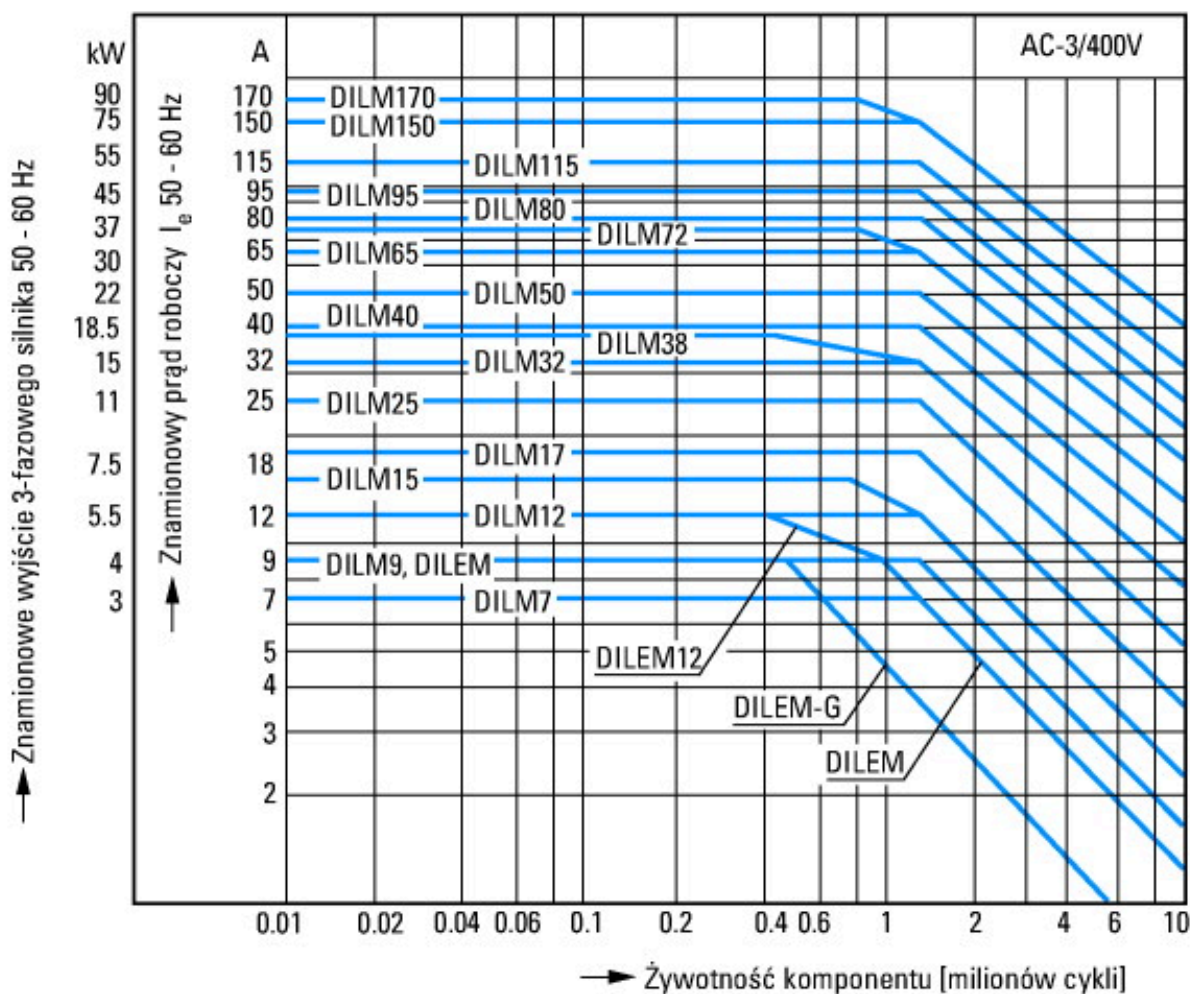


- 1: Ochronny przełącznik silnikowy
- 2: Układ ochronny
- 3: Moduły wyłącznika pomocniczego



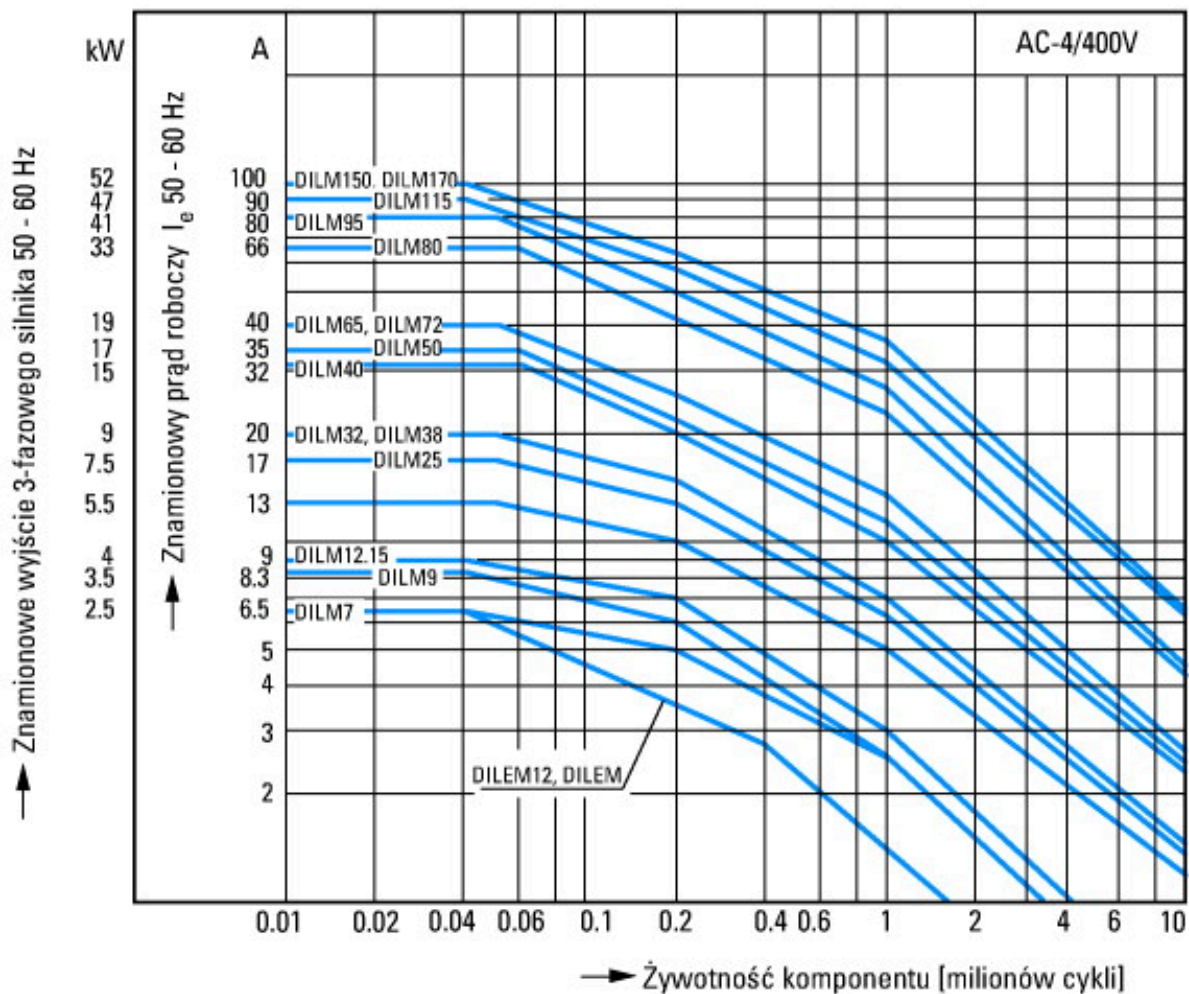


boczenie: 2 x DILM820-XHI11(V)-SI; 2 x DILM820-XHI11-SA

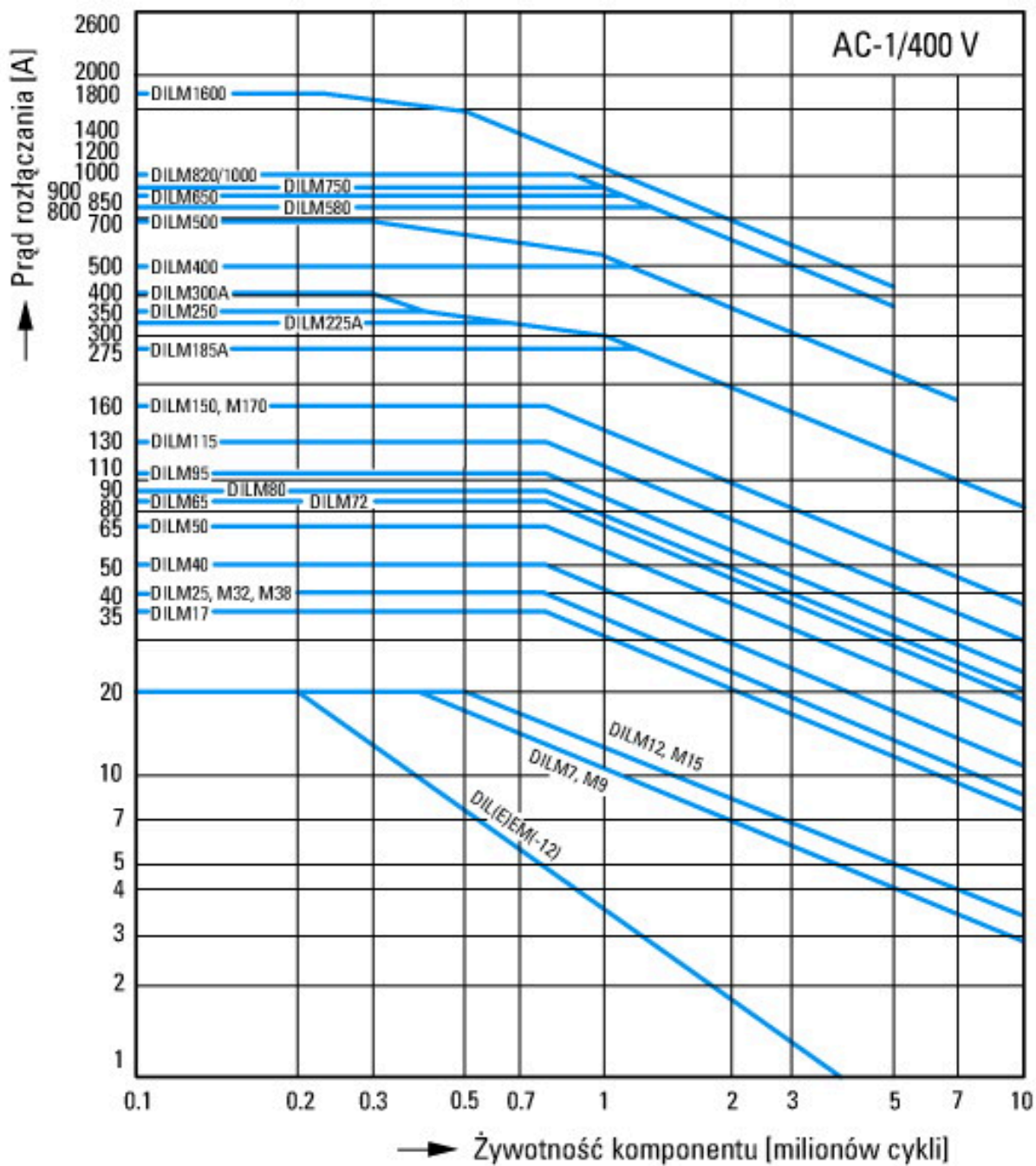


Silniki klatkowe  
 Identyfikator produktu  
 Włączanie: podczas zatrzymania  
 Wyłączanie: podczas pracy  
 Elektryczna nazwa skrótowa  
 Włączanie: do 6 x prąd znamionowy silnika  
 Wyłączanie: do 1 x prąd znamionowy silnika  
 Kategoria użytkowa  
 100 % AC-3  
 Typowe zastosowania

- Sprężarki
- Wyciągi
- Mieszadła
- Pompy
- Ruchome schody
- Mieszadła
- Wentylator
- Taśmy transportowe
- Wirówki
- Klapki
- Elewatory
- Instalacje klimatyzacyjne
- Napędy ogólne maszyn do obróbki i przetwarzania drewna



- Trudne warunki pracy łączeniowej
- Silniki klatkowe
- Identyfikator produktu
- Impulsowanie, hamulce przeciwpądowe, tryb nawrotny
- Elektryczna nazwa skrótowa
- Włączanie: do  $6 \times$  prąd znamionowy silnika
- Wyłączanie: do  $6 \times$  prąd znamionowy silnika
- Kategoria użytkowa
- 100 % AC-4
- Typowe zastosowania
- Maszyny poligraficzne
- Ciągarki do drutu
- Wirówki
- Napędy specjalne maszyny do obróbki i przetwarzania drewna



Warunki łączenia dla niesilnikowego odbiornika 3-biegunowego, 4-biegunowego

Identyfikator produktu

Obciążenie nieindukcyjne lub słabo indukcyjne

Elektryczna nazwa skrótna

Włączanie: 1 x prąd znamionowy

Wyłączanie: 1 x prąd znamionowy

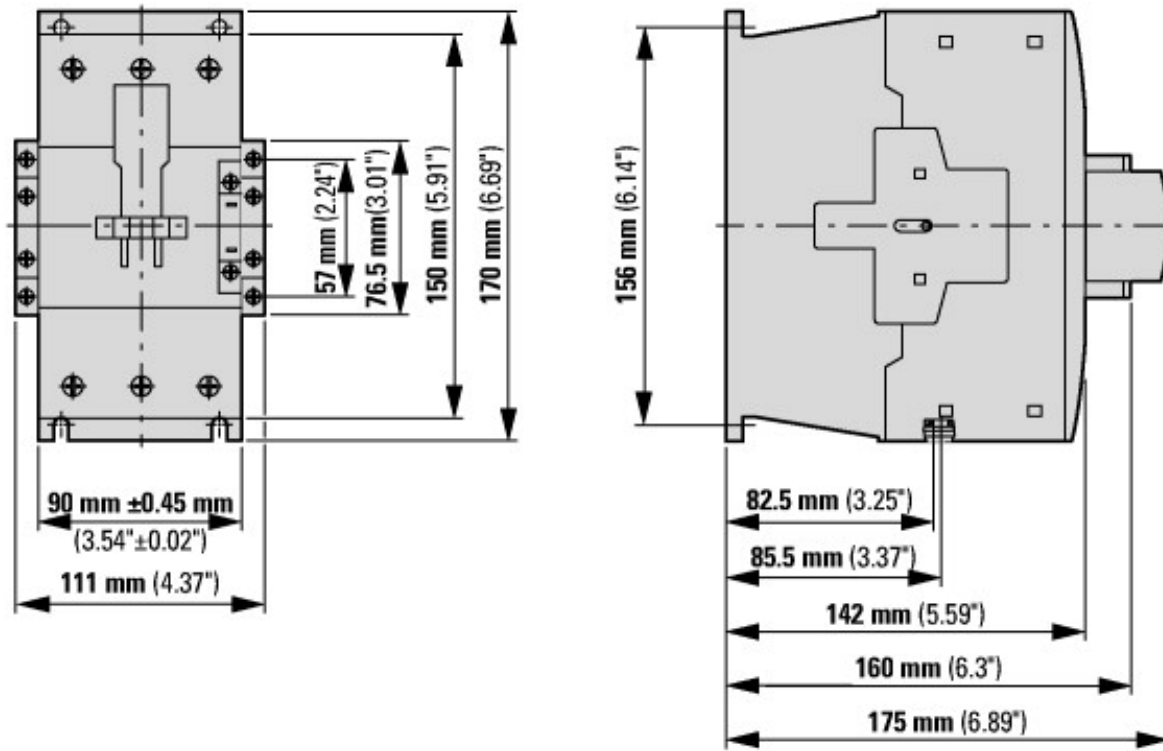
Kategoria użytkowa

100 % AC-1

Typowe zastosowania

Ogrzewanie elektryczne

## Wymiary



Styczniki z modułem wyłącznika pomocniczego



odstęp boczny od części uziemionych: 10 mm

DILM80...DILM170  
 DILMC80...DILMC150  
 DILMF80...DILMF150

## Pozostałe informacje o produkcie (łącza)

Motorstarter und „Special Purpose Ratings“ für den Nordamerikanischen Markt	<a href="http://www.eaton.eu/ecm/groups/public/@pub/@europe/@electrical/documents/content/pct_3258146_de.pdf">http://www.eaton.eu/ecm/groups/public/@pub/@europe/@electrical/documents/content/pct_3258146_de.pdf</a>
Aparaty łączeniowe do instalacji kompensowania mocy biernej	<a href="http://www.moeller.net/binary/ver_techpapers/ver934de.pdf">http://www.moeller.net/binary/ver_techpapers/ver934de.pdf</a>
X-Start - efektywny montaż i niezawodne okablowanie nowoczesnych aparatów łączeniowych	<a href="http://www.moeller.net/binary/ver_techpapers/ver938de.pdf">http://www.moeller.net/binary/ver_techpapers/ver938de.pdf</a>
Spiegelkontakte für hochverlässliche Informationen zu sicherheitsbezogenen Steuerfunktionen	<a href="http://www.moeller.net/binary/ver_techpapers/ver944de.pdf">http://www.moeller.net/binary/ver_techpapers/ver944de.pdf</a>
Einfluss der Kabelkapazität von langen Steuerleitungen auf die Betätigung von Schützen	<a href="http://www.moeller.net/binary/ver_techpapers/ver949de.pdf">http://www.moeller.net/binary/ver_techpapers/ver949de.pdf</a>
Schaltgeräte für Beleuchtungsanlagen	<a href="http://www.moeller.net/binary/ver_techpapers/ver955de.pdf">http://www.moeller.net/binary/ver_techpapers/ver955de.pdf</a>

Mit mechanischen Hilfskontakten normenkonform und funktionssicher projektieren	<a href="http://www.moeller.net/binary/ver_techpapers/ver956de.pdf">http://www.moeller.net/binary/ver_techpapers/ver956de.pdf</a>
Das Zusammenwirken von Leistungsschützen mit SPSen	<a href="http://www.moeller.net/binary/ver_techpapers/ver957de.pdf">http://www.moeller.net/binary/ver_techpapers/ver957de.pdf</a>
Sammelschienenadapter für die rationelle Motorstartermontage - jetzt auch für Nordamerika -	<a href="http://www.moeller.net/binary/ver_techpapers/ver960de.pdf">http://www.moeller.net/binary/ver_techpapers/ver960de.pdf</a>