

Stycznik mocy, 3b, 18.5kW/400V/AC3

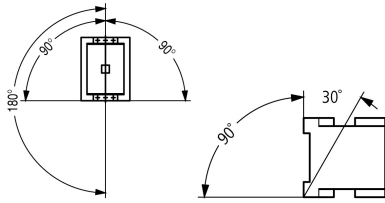
Typ **DILM40(RDC24)**
 Catalog No. **277780**
 Alternate Catalog No. **XTCE040D00TD**

Program dostaw

Asortyment				Styczniki mocy
Aplikacja				Stycznik mocy do silników
Grupa asortymentowa				Styczniki mocy do 170 A, 3-stykowe
Kategoria użytkowa				AC-1: Obciążenie nieindukcyjne lub słabo indukcyjne, piece odporowe AC-3/AC-3e: Standardowe silniki indukcyjne AC: Uruchomienie, wyłączenie w ruchu AC-4: Silniki klatkowe: rozruch, hamulce przeciwprądowe, tryb nawrotny, tryb impulsowy
Wskazówka				Odpowiedni również do silników klasy wydajności energetycznej IE3.
Sposób podłączenia				Zaciski śrubowe
Bieguny				3-biegunowe
Znamionowy prąd pracy				
AC-3				
Wskazówka				Przy maksymalnej dopuszczalnej temperaturze otoczenia (stan otwarty). Także testowaną zgodnie z normą AC-3e.
380 V 400 V	I_e	A		40
AC-1				
konwencjonalny prąd termiczny, 3-biegunowe, 50 - 60 Hz				
otwarte				
przy 40 °C	$I_{th} = I_e$	A		60
w obudowie	I_{th}	A		45
konwencjonalny prąd termiczny 1-biegunowy				
bez obudowy	I_{th}	A		125
w obudowie	I_{th}	A		112
Maks. moc znamionowa silników trójfazowych 50 - 60 Hz				
AC-3				
220 V 230 V	P	kW		12.5
380 V 400 V	P	kW		18.5
660 V 690 V	P	kW		23
AC-4				
220 V 230 V	P	kW		5
380 V 400 V	P	kW		9
660 V 690 V	P	kW		12
Diagram łączenia				
Wskazówki				Elementy łączeniowe zgodne z EN 50012. Wbudowany układ ochronny w elektronice sterującej.
do łączenia z modułem wyłącznika pomocniczego				DILM150-XHI(V)... DILM1000-XHI(V)...
Napięcie uruchamiania				RDC 24: 24 - 27 V DC
Rodzaj prądu AC/DC				Praca DC
Podłączanie do SmartWire-DT				nie
Wielkość gabarytowa				3

Dane Techniczne

Dane ogólne

Normy i przepisy			IEC/EN 60947, VDE 0660, UL, CSA
Trwałość, mechaniczna			
z uruchamianiem DC	cykle łączenia	$\times 10^6$	10
Częstotliwość załączania, mechaniczna			
z uruchamianiem DC	cykle łączenia/godz.		5000
Wytrzymałość klimatyczna			Klimat wilgotny/ciepły, stały, wg IEC 60068-2-78 Klimat wilgotny/ciepły, zmienny, wg IEC 60068-2-30
Temperatura otoczenia			
otwarte		°C	-25 - +60
zabudowany		°C	- 25 - 40
Przechowywanie		°C	- 40 - 80
Położenie montażowe			
Wytrzymałość uderowa mechaniczna (IEC/EN 60068-2-27)			
Udar półsinus 10 ms			
Główny element łączeniowy			
Zestyk zwierny		g	10
Pomocniczy element łączeniowy			
Zestyk zwierny		g	7
Styk rozwierny		g	5
Wytrzymałość uderowa mechaniczna (IEC/EN 60068-2-27) w przypadku montażu na stole			
Udar półsinus 10 ms			
Główny element łączeniowy			
Zestyk zwierny		g	10
Pomocniczy element łączeniowy			
Zestyk zwierny		g	7
Styk rozwierny		g	5
Stopień ochrony			IP00
Zabezpieczenie przed dotknięciem w wypadku pionowego dotknięcia od przodu (EN 50274)			zabezpieczenie przed dotknięciem palcem
Wysokość ustawienia		m	maks. 2000
Ciężar			
z uruchamianiem DC		kg	1.052
Sposób podłączenia na śrubę			
Przekrój doprowadzeń głównego przewodu			
przewód pojedynczy		mm ²	1 x (0,75 - 16) 2 x (0,75 - 16)
Linka z tulejką		mm ²	1 x (0,75 - 35) 2 x (0,75 - 25)
wielżyłowy		mm ²	1 x (16 - 50) 2 x (16 - 35)
Drut lub linka		AWG	pojedyncze 14 - 1, podwójne 14 - 2
Taśma	Liczba lamel x szerokość x grubość	mm	2 x (6 x 9 x 0,8)
Odcinek przewodu bez izolacji		mm	14
Śruba przyłączeniowa			M6
moment dokręcenia		Nm	3,3
Narzędzie			
Śrubokręt pozidriv		Wielkość	2
Śrubokręt do śrub o łbie rowkowym		mm	0.8 x 5.5 1 x 6

Przekrój doprowadzeń przewodu pomocniczego			
przewód pojedynczy		mm ²	1 x (0,75–4) 2 x (0,75–2,5)
Linka z tulejką		mm ²	1 x (0,75–2,5) 2 x (0,75–2,5)
jedno- lub wielożyłowy		AWG	18 - 14
Odcinek przewodu bez izolacji		mm	10
Śruba przyłączeniowa			M3,5
moment dokręcenia		Nm	1,2
Narzędzie			
Śrubokręt pozidriv		Wielkość	2
Śrubokręt do śrub o łbie rowkowym		mm	0,8 x 5,5 1 x 6

Główne tory prądowe

Odporność na udar napięciowy	U_{imp}	V AC	8000
Kategoria przepięciowa / stopień zanieczyszczenia			III/3
Znamionowe napięcie izolacji	U_i	V AC	690
Znamionowe napięcie pracy	U_e	V AC	690
Bezpieczne odłączanie zgodnie z EN 61140			
między cewką a zestykami		V AC	440
między stykami		V AC	440
Zdolność włączania (cos φ wg IEC/EN 60947)			
	do 690 V	A	560
Zdolność wyłączeniowa			
220 V 230 V		A	400
380 V 400 V		A	400
500 V		A	400
660 V 690 V		A	250
odporność na zwarcia			
Zabezpieczenie przeciwzwarciowe, maks. bezpiecznik topikowy			
Rodzaj przyporządkowania „2”			
400 V	gG/gL 500 V	A	63
690 V	gG/gL 690 V	A	50
Rodzaj przyporządkowania „1”			
400 V	gG/gL 500 V	A	125
690 V	gG/gL 690 V	A	80

Napięcie przemienne

AC-1			
Znamionowy prąd pracy			
konwencjonalny prąd termiczny, 3-biegunowe, 50 - 60 Hz			
otwarte			
przy 40 °C	$I_{th} = I_e$	A	60
przy 50 °C	$I_{th} = I_e$	A	57
przy 55 °C	$I_{th} = I_e$	A	55
przy 60 °C	$I_{th} = I_e$	A	50
w obudowie	I_{th}	A	45
konwencjonalny prąd termiczny 1-biegunowy			
bez obudowy	I_{th}	A	125
w obudowie	I_{th}	A	112
AC-3			
Znamionowy prąd pracy			
otwarte, 3-biegunowe, 50 - 60 Hz			
Wskazówka			
Przy maksymalnej dopuszczalnej temperaturze otoczenia (stan otwarty). Także testowaną zgodnie z normą AC-3e.			
220 V 230 V	I_e	A	40
240 V	I_e	A	40

380 V 400 V	I_e	A	40
415 V	I_e	A	40
440 V	I_e	A	40
500 V	I_e	A	40
660 V 690 V	I_e	A	25
moc znamionowa	P	kW	
220 V 230 V	P	kW	12.5
240 V	P	kW	13.5
380 V 400 V	P	kW	18.5
415 V	P	kW	24
440 V	P	kW	25
500 V	P	kW	28
660 V 690 V	P	kW	23
AC-4			
otwarte, 3-biegunowe, 50 - 60 Hz			
220 V 230 V	I_e	A	18
240 V	I_e	A	18
380 V 400 V	I_e	A	18
415 V	I_e	A	18
440 V	I_e	A	18
500 V	I_e	A	18
660 V 690 V	I_e	A	14
moc znamionowa	P	kW	
220 V 230 V	P	kW	5
240 V	P	kW	5.5
380 V 400 V	P	kW	9
415 V	P	kW	9.5
440 V	P	kW	10
500 V	P	kW	11
660 V 690 V	P	kW	12

Napięcie stałe

Znamionowy prąd pracy I_e otwarty			
DC-1			
60 V	I_e	A	50
110 V	I_e	A	50
220 V	I_e	A	45

Straty ciepła

3-biegunowe, przy I_{th} (60°)		W	10.3
Straty ciepła przy I_e wg AC-3/400 V		W	6.6
Impedancja na biegun		mΩ	1.9

Napędy elektromagnetyczny

Tolerancja napięciowa			
z uruchamianiem DC	Przyciąganie	$x U_c$	0.7 - 1.2
Wskazówka			RDC 24 (U_{min} 24 V DC/ U_{max} 27 V DC) Przykład: $U_S = 0,7 \times U_{min} - 1,2 \times U_{maks.} / U_S = 0,7 \times 24 V - 1,2 \times 27 V DC$
z uruchamianiem DC	Spadek	$x U_c$	0.15 - 0.6
Wskazówka			przynajmniej wygładzony dwupulsowy prostownik mostkowy lub prostownik trójfazowy
Pobór mocy cewki w stanie zimnym i przy $1,0 \times U_S$			
z uruchamianiem DC	Przyciąganie	W	24
z uruchamianiem DC	Zatrzymanie	W	1
Czas załączenia		% ED	100
Czasy przełączania przy 100% U_S (wartości orientacyjne)			
Główny element łączeniowy			
z uruchamianiem DC		ms	

Czas zwarcia	ms	
Czas zwarcia	ms	< 54
Czas rozwarcia	ms	
Czas rozwarcia	ms	< 24
Czas łuku elektrycznego	ms	10

Kompatybilność elektromagnetyczna (EMC)

Emisja zakłóceń		zgodnie z EN 60947-1
Odporność na zakłócenia		zgodnie z EN 60947-1

Atestowane parametry mocy

Zdolność łączeniowa		
maksymalna moc silnika		
3-fazowe		
200 V 208 V	HP	10
230 V 240 V	HP	15
460 V 480 V	HP	30
575 V 600 V	HP	40
1-fazowe		
115 V 120 V	HP	3
230 V 240 V	HP	7.5
General use	A	63
Short Circuit Current Rating		
Basic Rating		
SCCR	kA	10
maks. bezpiecznik	A	250
maks. CB	A	250
480 V High Fault		
SCCR (bezpiecznik)	kA	30/100
maks. bezpiecznik	A	250/150 Class J
SCCR (CB)	kA	65
maks. CB	A	100
600 V High Fault		
SCCR (bezpiecznik)	kA	30/100
maks. bezpiecznik	A	250/150 Class J
SCCR (CB)	kA	30
maks. CB	A	250
Wartości znamionowe dla przełączania specjalnego		
Lampy wyładowcze (balast)		
480V 60Hz 3-fazowe, 277V 60Hz 1-fazowe	A	79
600V 60Hz 3-fazowe, 347V 60Hz 1-fazowe	A	79
Żarówki (wolfram)		
480V 60Hz 3-fazowe, 277V 60Hz 1-fazowe	A	74
600V 60Hz 3-fazowe, 347V 60Hz 1-fazowe	A	74
Rezystancja – ogrzewanie powietrza		
480V 60Hz 3-fazowe, 277V 60Hz 1-fazowe	A	79
600V 60Hz 3-fazowe, 347V 60Hz 1-fazowe	A	79
Kontrola podnośnika		
200V 60Hz 3-fazowe	HP	7.5
200V 60Hz 3-fazowe	A	25.3
240V 60Hz 3-fazowe	HP	10
240V 60Hz 3-fazowe	A	28
480V 60Hz 3-fazowe	HP	25
480V 60Hz 3-fazowe	A	34

600V 60Hz 3-fazowe	HP	30
600V 60Hz 3-fazowe	A	32

Świadectwo typu zgodnie z IEC/EN 61439

Dane techniczne dla zaświadczenia rodzaju konstrukcji			
Znamionowy prąd pracy do podania straty mocy	I_n	A	40
Strata mocy na biegun, w zależności od prądu	P_{vid}	W	2.2
Strata mocy elementu eksploatacyjnego, w zależności od prądu	P_{vid}	W	6.6
Strata mocy statyczna, niezależnie od prądu	P_{vs}	W	1
Zdolność oddawania straty mocy	P_{ve}	W	0
Robocza temperatura otoczenia min.		°C	-25
Robocza temperatura otoczenia maks.		°C	60
Certyfikat konstrukcji IEC/EN 61439			
10.2 Wytrzymałość materiałów i części			
10.2.2 Odporność na korozję			Wymagania odnośnie normy produktowej zostały spełnione.
10.2.3.1 Wytrzymałość cieplna powłoki			Wymagania odnośnie normy produktowej zostały spełnione.
10.2.3.2 Rezystancja materiału izolacyjnego przy normalnym cieple			Wymagania odnośnie normy produktowej zostały spełnione.
10.2.3.3 Rezystancja materiału izolacyjnego przy nietypowym cieple			Wymagania odnośnie normy produktowej zostały spełnione.
10.2.4 Wytrzymałość na działanie promieniowania UV			Wymagania odnośnie normy produktowej zostały spełnione.
10.2.5 Podnoszenie			Nie dotyczy, ponieważ należy ocenić całą szafę sterowniczą.
10.2.6 Kontrola odporności na uderzenia			Nie dotyczy, ponieważ należy ocenić całą szafę sterowniczą.
10.2.7 Napisy			Wymagania odnośnie normy produktowej zostały spełnione.
10.3 Stopień ochrony powłok			Nie dotyczy, ponieważ należy ocenić całą szafę sterowniczą.
10.4 Odstępy izolacyjne powietrzne i prądów pełzających			Wymagania odnośnie normy produktowej zostały spełnione.
10.5 Ochrona przed porażeniem elektrycznym			Nie dotyczy, ponieważ należy ocenić całą szafę sterowniczą.
10.6 Montaż elementów eksploatacyjnych			Nie dotyczy, ponieważ należy ocenić całą szafę sterowniczą.
10.7 Wewnętrzne obwody prądowe i połączenia			Należy do zakresu odpowiedzialności wykonawcy szafy sterowniczej.
10.8 Przyłącza przewodów wchodzących z zewnątrz			Należy do zakresu odpowiedzialności wykonawcy szafy sterowniczej.
10.9 Właściwości izolacji			
10.9.2 Wytrzymałość elektryczna o częstotliwości roboczej			Należy do zakresu odpowiedzialności wykonawcy szafy sterowniczej.
10.9.3 Odporność na napięcie udarowe			Należy do zakresu odpowiedzialności wykonawcy szafy sterowniczej.
10.9.4 Sprawdzanie powłok z materiału izolacyjnego			Należy do zakresu odpowiedzialności wykonawcy szafy sterowniczej.
10.10 Nagrzanie			Oszacowanie nagrzania należy do zakresu odpowiedzialności wykonawcy szafy sterowniczej. Eator dostarczy danych na temat straty mocy aparatów.
10.11 Odporność na zwarcia			Należy do zakresu odpowiedzialności wykonawcy szafy sterowniczej. Przestrzegać wytycznych odnośnie aparatów łączeniowych.
10.12 Kompatybilność elektromagnetyczna			Należy do zakresu odpowiedzialności wykonawcy szafy sterowniczej. Przestrzegać wytycznych odnośnie aparatów łączeniowych.
10.13 Działanie mechaniczne			Spełnienie wymagań w aparacie jest jednoznaczne z przestrzeganiem instrukcji montażu (IL).

Dane techniczne zgodne z ETIM 7.0

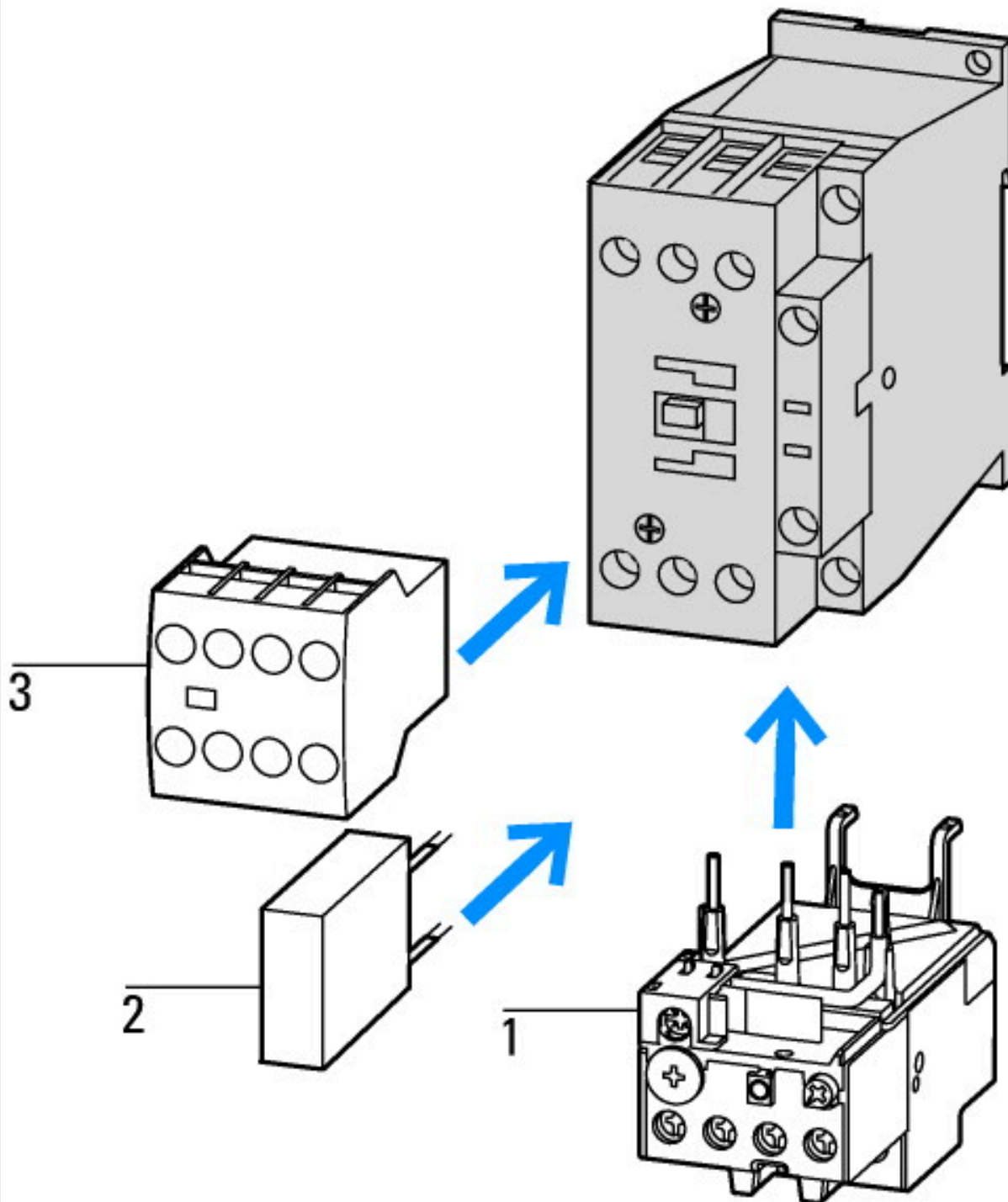
Urządzenia niskonapięciowe (EG000017) / Stycznik AC (EC000066)			
Elektrotechnika, automatyzacja i technologia / Rozdzielnice niskonapięciowe / Stycznik (niskie napięcia) / Stycznik mocy (ecl@ss10.0.1-27-37-10-03 [AAB718015])			
Znamionowe napięcie sterowania U_s dla AC 50 Hz	V		0 - 0
Znamionowe napięcie sterowania U_s dla AC 60 Hz	V		0 - 0
Znamionowe napięcie sterowania U_s dla DC	V		24 - 27
Rodzaj napięcia sterowania			DC
Znamionowy prąd pracy I_e dla AC-1, 400 V	A		60
Znamionowy prąd pracy I_e dla AC-3, 400 V	A		40
Znamionowa moc pracy dla AC-3, 400 V	kW		18.5
Znamionowy prąd pracy dla AC-4, 400 V	A		18
Znamionowa moc pracy dla AC-4, 400 V	kW		9
Znamionowa moc pracy NEMA	kW		22
Wersja modułowa			Nie
Liczba styków pomocniczych zwiernych			0

Liczba styków pomocniczych rozwiernych	0
Rodzaj podłączenia styków głównych	Połączenie śrubowe
Liczba styków głównych rozwiernych	0
Liczba styków głównych zwiernych	3

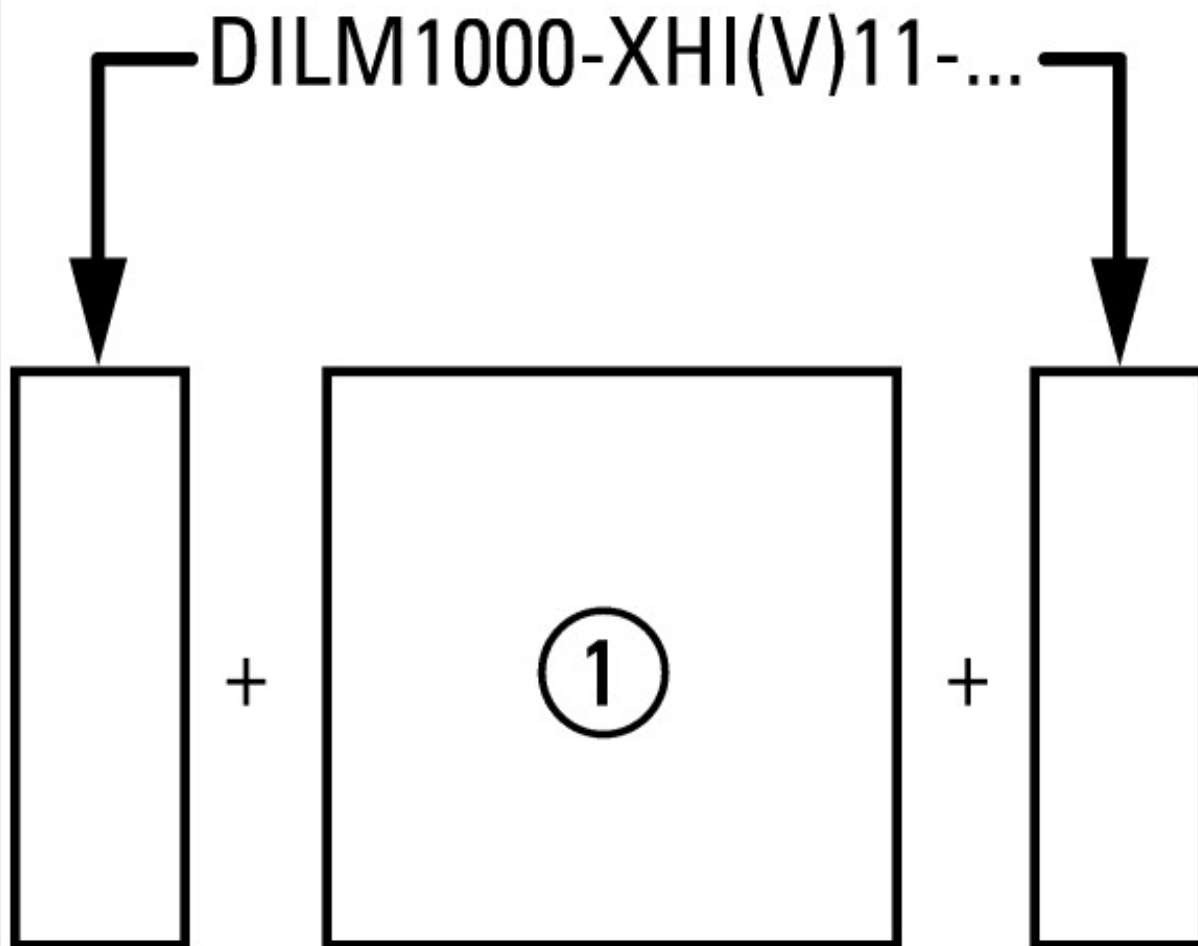
Aprobaty

Product Standards	IEC/EN 60947-4-1; UL 60947-4-1; CSA - C22.2 No. 60947-4-1-14; CE marking
UL File No.	E29096
UL Category Control No.	NLDX
CSA File No.	012528
CSA Class No.	2411-03, 3211-04
North America Certification	UL listed, CSA certified
Specially designed for North America	No

Krzywe charakterystyki



- 1: Ochronny przełącznik silnikowy
2: Układ ochronny



boczne: 2 x DILM1000-XHI(V)11-SI; w obudowie: 1 x DILM150-XHIA11
boczne: 2 x DILM1000-XHI(V)11-SA; w obudowie: 1 x DILM150-XHI (2-stykowe)
boczne: 1 x DILM1000-XHI(V)11-SI; w obudowie: 1 x DILM150-XHIA22
boczne: 1 x DILM1000-XHI(V)11-SA; w obudowie: 1 x DILM150-XHI (4-stykowe)



- Silniki klatkowe
- Identyfikator produktu
- Włączanie: podczas zatrzymania
- Wyłączanie: podczas pracy
- Elektryczna nazwa skrótkowa
- Włączanie: do 6 × prąd znamionowy silnika
- Wyłączanie: do 1 × prąd znamionowy silnika
- Kategoria użytkowa
- 100 % AC-3
- Typowe zastosowania
- Sprężarki
- Wyciągi
- Mieszadła
- Pompy
- Ruhome schody
- Mieszadła
- Wentylator
- Taśmy transportowe
- Wirówki
- Kłapki
- Elewatory
- Instalacje klimatyzacyjne
- Napędy ogólne maszyn do obróbki i przetwarzania drewna



Trudne warunki pracy łączeniowej

Silniki klatkowe

Identyfikator produktu

Impulsowanie, hamulce przeciwwradowe, tryb nawrotny

Elektryczna nazwa skrótkowa

Włączanie: do 6 × prąd znamionowy silnika

Wyłączanie: do 6 × prąd znamionowy silnika

Kategoria użytkowa

100 % AC-4

Typowe zastosowania

Maszyny poligraficzne

Ciągarki do drutu

Wirówki

Napędy specjalne maszyny do obróbki i przetwarzania drewna



Warunki łączenia dla niesilnikowego odbiornika 3-biegunowego, 4-biegunowego

Identyfikator produktu

Obciążenie nieindukcyjne lub słabo indukcyjne

Elektryczna nazwa skrókowa

Włączanie: 1 x prąd znamionowy

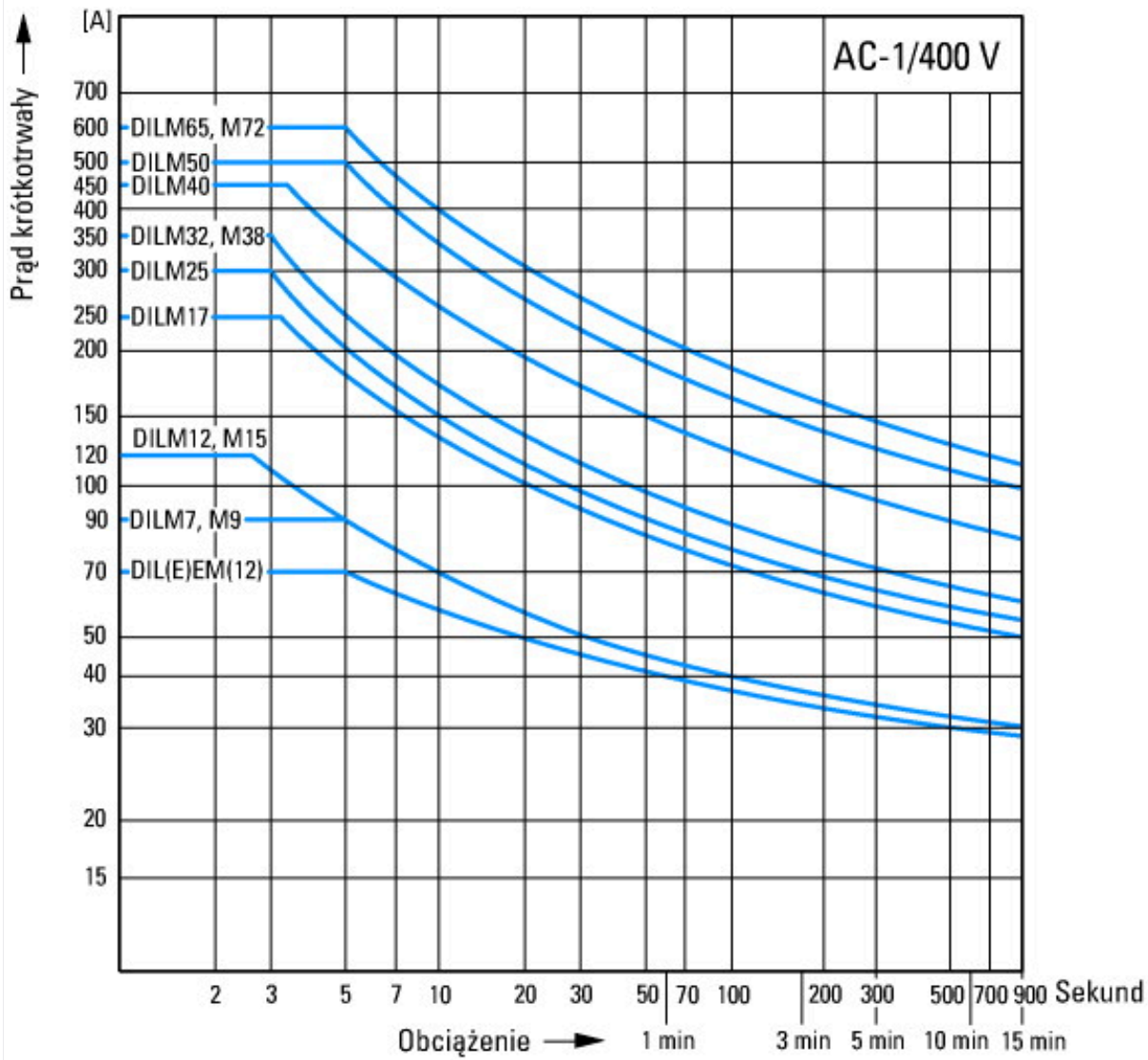
Wyłączanie: 1 x prąd znamionowy

Kategoria użytkowa

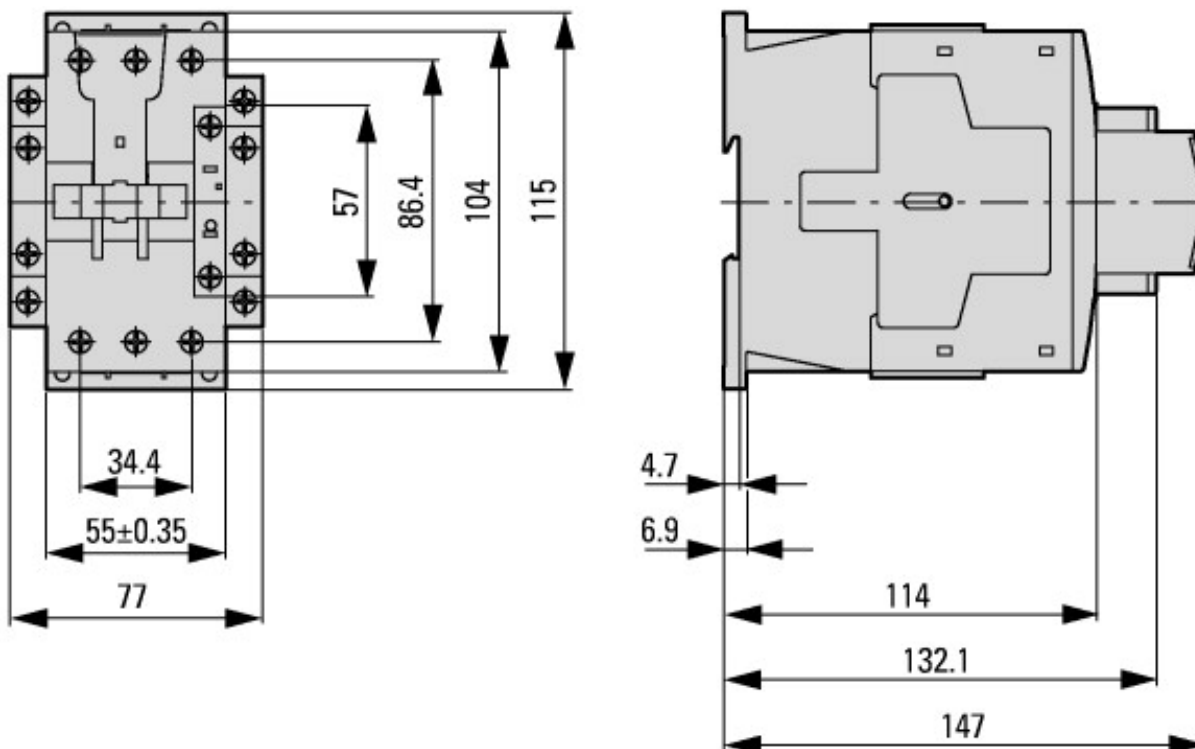
100 % AC-1

Typowe zastosowania

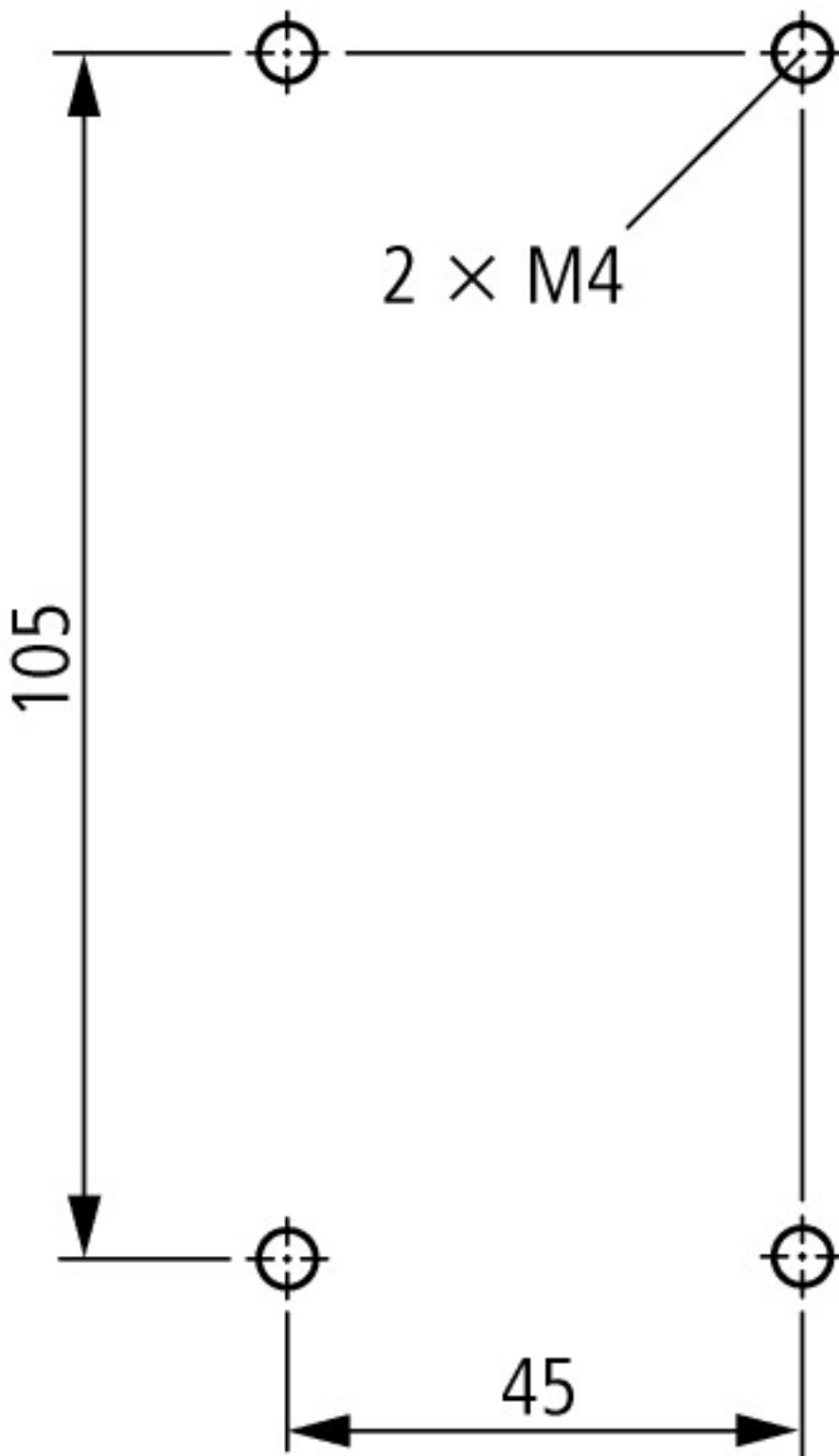
Ogrzewanie elektryczne



Wymiary



Styczniki z modułem wyłącznika pomocniczego



odstęp boczny od części uziemionych: 6 mm

DILM40...DILM72
 DILMC40...DILMC65
 DILMF40...DILMF65

Pozostałe informacje o produkcie (łącza)

Motorstarter und „Special Purpose Ratings“ für den Nordamerikanischen Markt	http://www.eaton.eu/ecm/groups/public/@pub/@europe/@electrical/documents/content/pct_3258146_de.pdf
Aparaty łączeniowe do instalacji kompensowania mocy biernej	http://www.moeller.net/binary/ver_techpapers/ver934de.pdf
X-Start - efektywny montaż i niezawodne okablowanie nowoczesnych aparatów łączeniowych	http://www.moeller.net/binary/ver_techpapers/ver938de.pdf
Spiegelkontakte für hochverlässliche Informationen zu sicherheitsbezogenen Steuerfunktionen	http://www.moeller.net/binary/ver_techpapers/ver944de.pdf
Einfluss der Kabelkapazität von langen Steuerleitungen auf die Betätigung von Schützen	http://www.moeller.net/binary/ver_techpapers/ver949de.pdf
Schaltgeräte für Beleuchtungsanlagen	http://www.moeller.net/binary/ver_techpapers/ver955de.pdf

Mit mechanischen Hilfskontakten normenkonform und funktionssicher projektieren	http://www.moeller.net/binary/ver_techpapers/ver956de.pdf
Das Zusammenwirken von Leistungsschützen mit SPSen	http://www.moeller.net/binary/ver_techpapers/ver957de.pdf
Sammelschienenadapter für die rationelle Motorstartermontage - jetzt auch für Nordamerika -	http://www.moeller.net/binary/ver_techpapers/ver960de.pdf