



Stycznik mocy, 3b+1ZZ, 7.5kW/400V/AC3

Typ **DILM15-10(230V50HZ,240V60HZ)**
 Catalog No. **290058**
 Alternate Catalog No. **XTCE015B10F**

Program dostaw

Asortyment				Styczniki mocy
Aplikacja				Stycznik mocy do silników
Grupa asortymentowa				Styczniki mocy do 170 A, 3-stykowe
Kategoria użytkowa				AC-1: Obciążenie nieindukcyjne lub słabo indukcyjne, piece oporowe AC-3: Silniki klatkowe: rozruch, wyłączenie w czasie pracy AC-4: Silniki klatkowe: rozruch, hamulce przeciwwrótowe, tryb nawrotny, tryb impulsowy
Wskazówka				Nieodpowiedni do silników klasy wydajności energetycznej IE3.
Sposób podłączenia				Zaciski śrubowe
Bieguny				3-biegunowe

Znamionowy prąd pracy

AC-3				
Wskazówka				Przy maksymalnej dopuszczalnej temperaturze otoczenia (stan otwarty).
380 V 400 V	I_e	A		15.5
AC-1				
konwencjonalny prąd termiczny, 3-biegunowe, 50 - 60 Hz				
otwarte				
przy 40 °C	$I_{th} = I_e$	A		22
w obudowie	I_{th}	A		18
konwencjonalny prąd termiczny 1-biegunowy				
bez obudowy	I_{th}	A		50
w obudowie	I_{th}	A		45

Maks. moc znamionowa silników trójfazowych 50 - 60 Hz

AC-3				
220 V 230 V	P	kW		4
380 V 400 V	P	kW		7.5
660 V 690 V	P	kW		7
AC-4				
220 V 230 V	P	kW		2
380 V 400 V	P	kW		3
660 V 690 V	P	kW		4.4

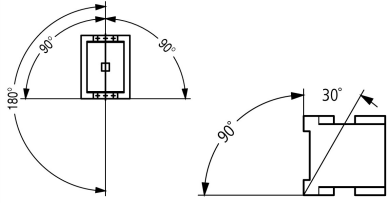
Wyposażenie w styki

Z = Zestyk zwierny				1 zestyk zwierny
Diagram łączenia				
Wskazówki				Elementy łączeniowe zgodne z EN 50012.
do łączenia z modulem wyłącznika pomocniczego				DILM32-XHI... DILA-XHI(V)...
Napięcie uruchamiania				230 V 50 Hz, 240 V 60 Hz
Rodzaj prądu AC/DC				Praca AC
Podłączanie do SmartWire-DT				nie
Wielkość gabarytowa				1

Dane Techniczne

Dane ogólne

Normy i przepisy				IEC/EN 60947, VDE 0660, UL, CSA
------------------	--	--	--	---------------------------------

Trwałość, mechaniczna			
z uruchamianiem AC	cykle łączenia x 10 ⁶		10
Częstotliwość załączania, mechaniczna			
z uruchamianiem AC	cykle łączenia/godz.		5000
Wytrzymałość klimatyczna			Klimat wilgotny/ciepły, stały, wg IEC 60068-2-78 Klimat wilgotny/ciepły, zmienny, wg IEC 60068-2-30
Temperatura otoczenia			
otwarte	°C		-25 - +60
zabudowany	°C		- 25 - 40
Przechowywanie	°C		- 40 - 80
Położenie montażowe			
Wytrzymałość uderowa mechaniczna (IEC/EN 60068-2-27)			
Udar półsinus 10 ms			
Główny element łączeniowy			
Zestyk zwierny	g		10
Pomocniczy element łączeniowy			
Zestyk zwierny	g		7
Styk rozwierny	g		5
Wytrzymałość uderowa mechaniczna (IEC/EN 60068-2-27) w przypadku montażu na stole			
Udar półsinus 10 ms			
Główny element łączeniowy			
Zestyk zwierny	g		5.7
Pomocniczy element łączeniowy			
Zestyk zwierny	g		3.4
Styk rozwierny	g		3.4
Stopień ochrony			IP20
Zabezpieczenie przed dotknięciem w wypadku pionowego dotknięcia od przodu (EN 50274)			zabezpieczenie przed dotknięciem palcem
Wysokość ustawienia	m		maks. 2000
Ciężar			
z uruchamianiem AC	kg		0.24
Sposób podłączenia na śrubę			
Przekrój doprowadzeń głównego przewodu			
przewód pojedynczy	mm ²		1 x (0,75 - 4) 2 x (0,75 - 2,5)
Linka z tulejką	mm ²		1 x (0,75 - 2,5) 2 x (0,75 - 2,5)
Drut lub linka	AWG		pojedyncze 18 - 10, podwójne 18 - 14
Odcinek przewodu bez izolacji	mm		10
Śruba przyłączeniowa			M3,5
moment dokręcenia	Nm		1,2
Narzędzie			
Śrubokręt pozidriv			Wielkość 2
Śrubokręt do śrub o łbie rowkowym	mm		0.8 x 5.5 1 x 6
Przekrój doprowadzeń przewodu pomocniczego			
przewód pojedynczy	mm ²		1 x (0,75 - 4) 2 x (0,75 - 2,5)
Linka z tulejką	mm ²		1 x (0,75 - 2,5) 2 x (0,75 - 2,5)
jedno- lub wielożyłowy	AWG		18 - 14
Odcinek przewodu bez izolacji	mm		10

Śruba przyłączeniowa			M3,5
moment dokręcenia		Nm	1,2
Narzędzie			
Śrubokręt pozidriv		Wielkość 2	
Śrubokręt do śrub o łbie rowkowym		mm	0,8 x 5,5 1 x 6

Główne tryby prądowe

Odporność na udar napięciowy	U_{imp}	V AC	8000
Kategoria przepięciowa / stopień zanieczyszczenia			III/3
Znamionowe napięcie izolacji	U_i	V AC	690
Znamionowe napięcie pracy	U_e	V AC	690
Bezpieczne odłączanie zgodnie z EN 61140			
między cewką a zestykami		V AC	400
między stykami		V AC	400
Zdolność włączania (cos ϕ wg IEC/EN 60947)			
	do 690 V	A	155
Zdolność wyłączeniowa			
220 V 230 V		A	124
380 V 400 V		A	124
500 V		A	100
660 V 690 V		A	70
odporność na zwarcia			
Zabezpieczenie przeciwzwarciowe, maks. bezpiecznik topikowy			
Rodzaj przyporządkowania „2”			
400 V	gG/gL 500 V	A	20
690 V	gG/gL 690 V	A	20
Rodzaj przyporządkowania „1”			
400 V	gG/gL 500 V	A	63
690 V	gG/gL 690 V	A	50

Napięcie przemienne

AC-1			
Znamionowy prąd pracy			
konwencjonalny prąd termiczny, 3-biegunowe, 50 - 60 Hz			
otwarte			
przy 40 °C	$I_{th} = I_e$	A	22
przy 50 °C	$I_{th} = I_e$	A	21
przy 55 °C	$I_{th} = I_e$	A	21
przy 60 °C	$I_{th} = I_e$	A	20
w obudowie	I_{th}	A	18
konwencjonalny prąd termiczny 1-biegunowy			
bez obudowy	I_{th}	A	50
w obudowie	I_{th}	A	45
AC-3			
Znamionowy prąd pracy			
otwarte, 3-biegunowe, 50 - 60 Hz			
Wskazówka			Przy maksymalnej dopuszczalnej temperaturze otoczenia (stan otwarty).
220 V 230 V	I_e	A	15.5
240 V	I_e	A	15.5
380 V 400 V	I_e	A	15.5
415 V	I_e	A	15.5
440 V	I_e	A	15.5
500 V	I_e	A	12.5
660 V 690 V	I_e	A	9
moc znamionowa	P	kW	
220 V 230 V	P	kW	4

240 V	P	kW	4.6
380 V 400 V	P	kW	7.5
415 V	P	kW	8
440 V	P	kW	8.4
500 V	P	kW	7.5
660 V 690 V	P	kW	7
AC-4			
otwarte, 3-biegunowe, 50 - 60 Hz			
220 V 230 V	I_e	A	7
240 V	I_e	A	7
380 V 400 V	I_e	A	7
415 V	I_e	A	7
440 V	I_e	A	7
500 V	I_e	A	6
660 V 690 V	I_e	A	5
moc znamionowa			
220 V 230 V	P	kW	2
240 V	P	kW	2.2
380 V 400 V	P	kW	3
415 V	P	kW	3.4
440 V	P	kW	3.6
500 V	P	kW	3.5
660 V 690 V	P	kW	4.4

Napięcie stałe

Znamionowy prąd pracy I_e otwarty			
DC-1			
60 V	I_e	A	20
110 V	I_e	A	20
220 V	I_e	A	15

Straty ciepła

3-biegunowe, przy I_{th} (60°)		W	2.5
Straty ciepła przy I_e wg AC-3/400 V		W	1.5
Impedancja na biegun		mΩ	2.5

Napędy elektromagnetyczny

Tolerancja napięciowa			
z uruchamianiem AC	Przyciąganie	$x U_c$	0.8 - 1.1
z uruchamianiem AC	Spadek	$x U_c$	0.3 - 0.6
Pobór mocy cewki w stanie zimnym i przy $1,0 \times U_S$			
50 Hz	Przyciąganie	VA	24
50 Hz	Zatrzymanie	VA	3.4
50 Hz	Zatrzymanie	W	1.4
60 Hz	Przyciąganie	VA	30
60 Hz	Zatrzymanie	VA	4.4
60 Hz	Zatrzymanie	W	1.4
Czas załączenia		% ED	100
Czasy przełączania przy 100% U_S (wartości orientacyjne)			
Główny element łączeniowy			
z uruchamianiem AC			
Czas zwarcia		ms	15 - 21
Czas rozwarcia		ms	9 - 18
Czas łuku elektrycznego		ms	10

Kompatybilność elektromagnetyczna (EMC)

Emisja zakłóceń			zgodnie z EN 60947-1
Odporność na zakłócenia			zgodnie z EN 60947-1

Atestowane parametry mocy

Zdolność łączeniowa			
maksymalna moc silnika			
3-fazowe			
200 V 208 V	HP	5	
230 V 240 V	HP	5	
460 V 480 V	HP	10	
575 V 600 V	HP	10	
1-fazowe			
115 V 120 V	HP	1	
230 V 240 V	HP	3	
General use	A	20	
Styk pomocniczy			
Pilot Duty			
z uruchamianiem AC			A600
z uruchamianiem DC			P300
General Use			
AC	V	600	
AC	A	10	
DC	V	250	
DC	A	1	
Short Circuit Current Rating			
Basic Rating			
SCCR	kA	5	
maks. bezpiecznik	A	45	
maks. CB	A	60	
480 V High Fault			
SCCR (bezpiecznik)	kA	30/100	
maks. bezpiecznik	A	25 Class RK5/60 Class J	
600 V High Fault			
SCCR (bezpiecznik)	kA	30/100	
maks. bezpiecznik	A	25 Class RK5/60 Class J	
Wartości znamionowe dla przełączania specjalnego			
Lampy wyładowcze (balast)			
480V 60Hz 3-fazowe, 277V 60Hz 1-fazowe	A	20	
600V 60Hz 3-fazowe, 347V 60Hz 1-fazowe	A	20	
Żarówki (wolfram)			
480V 60Hz 3-fazowe, 277V 60Hz 1-fazowe	A	14	
600V 60Hz 3-fazowe, 347V 60Hz 1-fazowe	A	14	
Rezystancja – ogrzewanie powietrza			
480V 60Hz 3-fazowe, 277V 60Hz 1-fazowe	A	20	
600V 60Hz 3-fazowe, 347V 60Hz 1-fazowe	A	20	
Kontrola chłodzenia (tylko CSA)			
LRA 480V 60Hz 3-fazowe	A	60	
FLA 480V 60Hz 3-fazowe	A	10	
LRA 600V 60Hz 3-fazowe	A	60	
FLA 600V 60Hz 3-fazowe	A	10	
Wartości znamionowe dla przełączania celowego (100 000 cykli wg UL 1995)			
LRA 480V 60Hz 3-fazowe	A	90	
FLA 480V 60Hz 3-fazowe	A	15	
Kontrola podnośnika			
200V 60Hz 3-fazowe	HP	2	

200V 60Hz 3-fazowe	A	7.8
240V 60Hz 3-fazowe	HP	3
240V 60Hz 3-fazowe	A	9.6
480V 60Hz 3-fazowe	HP	7.5
480V 60Hz 3-fazowe	A	11
600V 60Hz 3-fazowe	HP	7.5
600V 60Hz 3-fazowe	A	9

Świadectwo typu zgodnie z IEC/EN 61439

Dane techniczne dla zaświadczenia rodzaju konstrukcji			
Znamionowy prąd pracy do podania straty mocy	I_n	A	15.5
Strata mocy na biegun, w zależności od prądu	P_{vid}	W	0.5
Strata mocy elementu eksploatacyjnego, w zależności od prądu	P_{vid}	W	0
Strata mocy statyczna, niezależnie od prądu	P_{vs}	W	1.4
Zdolność oddawania straty mocy	P_{ve}	W	0
Robocza temperatura otoczenia min.		°C	-25
Robocza temperatura otoczenia maks.		°C	60
Certyfikat konstrukcji IEC/EN 61439			
10.2 Wytrzymałość materiałów i części			
10.2.2 Odporność na korozję			Wymagania odnośnie normy produktowej zostały spełnione.
10.2.3.1 Wytrzymałość cieplna powłoki			Wymagania odnośnie normy produktowej zostały spełnione.
10.2.3.2 Rezystancja materiału izolacyjnego przy normalnym cieple			Wymagania odnośnie normy produktowej zostały spełnione.
10.2.3.3 Rezystancja materiału izolacyjnego przy nietypowym cieple			Wymagania odnośnie normy produktowej zostały spełnione.
10.2.4 Wytrzymałość na działanie promieniowania UV			Wymagania odnośnie normy produktowej zostały spełnione.
10.2.5 Podnoszenie			Nie dotyczy, ponieważ należy ocenić całą szafę sterowniczą.
10.2.6 Kontrola odporności na uderzenia			Nie dotyczy, ponieważ należy ocenić całą szafę sterowniczą.
10.2.7 Napisy			Wymagania odnośnie normy produktowej zostały spełnione.
10.3 Stopień ochrony powłok			Nie dotyczy, ponieważ należy ocenić całą szafę sterowniczą.
10.4 Odstępy izolacyjne powietrzne i prądów pelzających			Wymagania odnośnie normy produktowej zostały spełnione.
10.5 Ochrona przed porażeniem elektrycznym			Nie dotyczy, ponieważ należy ocenić całą szafę sterowniczą.
10.6 Montaż elementów eksploatacyjnych			Nie dotyczy, ponieważ należy ocenić całą szafę sterowniczą.
10.7 Wewnętrzne obwody prądowe i połączenia			Należy do zakresu odpowiedzialności wykonawcy szafy sterowniczej.
10.8 Przyłącza przewodów wchodzących z zewnątrz			Należy do zakresu odpowiedzialności wykonawcy szafy sterowniczej.
10.9 Właściwości izolacji			
10.9.2 Wytrzymałość elektryczna o częstotliwości roboczej			Należy do zakresu odpowiedzialności wykonawcy szafy sterowniczej.
10.9.3 Odporność na napięcie udarowe			Należy do zakresu odpowiedzialności wykonawcy szafy sterowniczej.
10.9.4 Sprawdzanie powłok z materiału izolacyjnego			Należy do zakresu odpowiedzialności wykonawcy szafy sterowniczej.
10.10 Nagrzanie			Oszacowanie nagrzania należy do zakresu odpowiedzialności wykonawcy szafy sterowniczej. Eator dostarczy danych na temat straty mocy aparatów.
10.11 Odporność na zwarcia			Należy do zakresu odpowiedzialności wykonawcy szafy sterowniczej. Przestrzegać wytycznych odnośnie aparatów łączeniowych.
10.12 Kompatybilność elektromagnetyczna			Należy do zakresu odpowiedzialności wykonawcy szafy sterowniczej. Przestrzegać wytycznych odnośnie aparatów łączeniowych.
10.13 Działanie mechaniczne			Spełnienie wymagań w aparacie jest jednoznaczne z przestrzeganiem instrukcji montażu (IL).

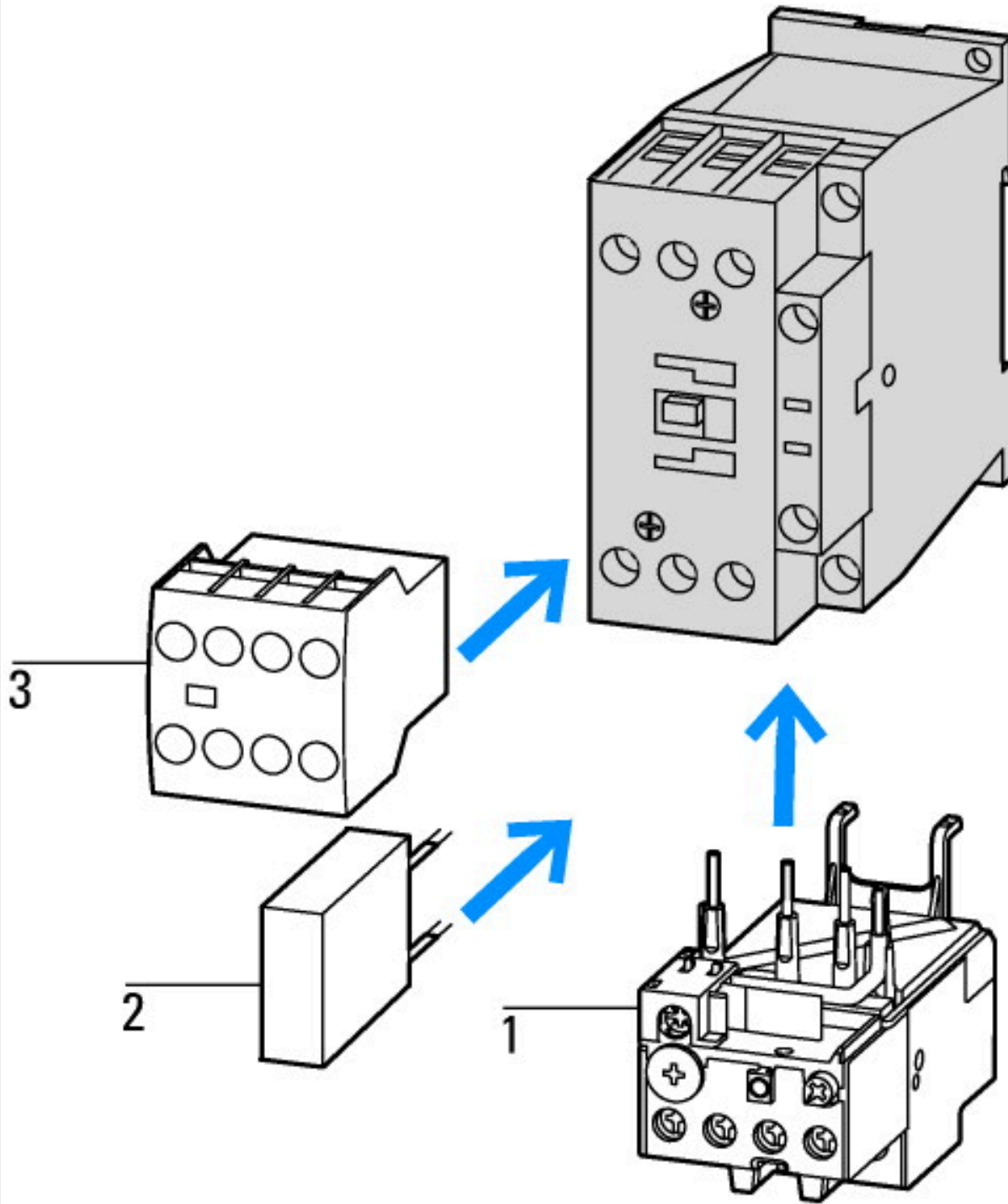
Dane techniczne zgodne z ETIM 7.0

Urządzenia niskonapięciowe (EG000017) / Stycznik AC (EC000066)			
Elektrotechnika, automatyzacja i technologia / Rozdzielnice niskonapięciowe / Stycznik (niskie napięcia) / Stycznik mocy (ecl@ss10.0.1-27-37-10-03 [AAB718015])			
Znamionowe napięcie sterowania U_s dla AC 50 Hz	V		230 - 230
Znamionowe napięcie sterowania U_s dla AC 60 Hz	V		240 - 240
Znamionowe napięcie sterowania U_s dla DC	V		0 - 0
Rodzaj napięcia sterowania			AC
Znamionowy prąd pracy I_e dla AC-1, 400 V	A		22
Znamionowy prąd pracy I_e dla AC-3, 400 V	A		15.5
Znamionowa moc pracy dla AC-3, 400 V	kW		7.5

Znamionowy prąd pracy dla AC-4, 400 V	A	7
Znamionowa moc pracy dla AC-4, 400 V	kW	3
Znamionowa moc pracy NEMA	kW	7.4
Wersja modułowa		Nie
Liczba styków pomocniczych zwiernych		1
Liczba styków pomocniczych rozwiernych		0
Rodzaj podłączenia styków głównych		Połączenie śrubowe
Liczba styków głównych rozwiernych		0
Liczba styków głównych zwiernych		3

Aprobaty

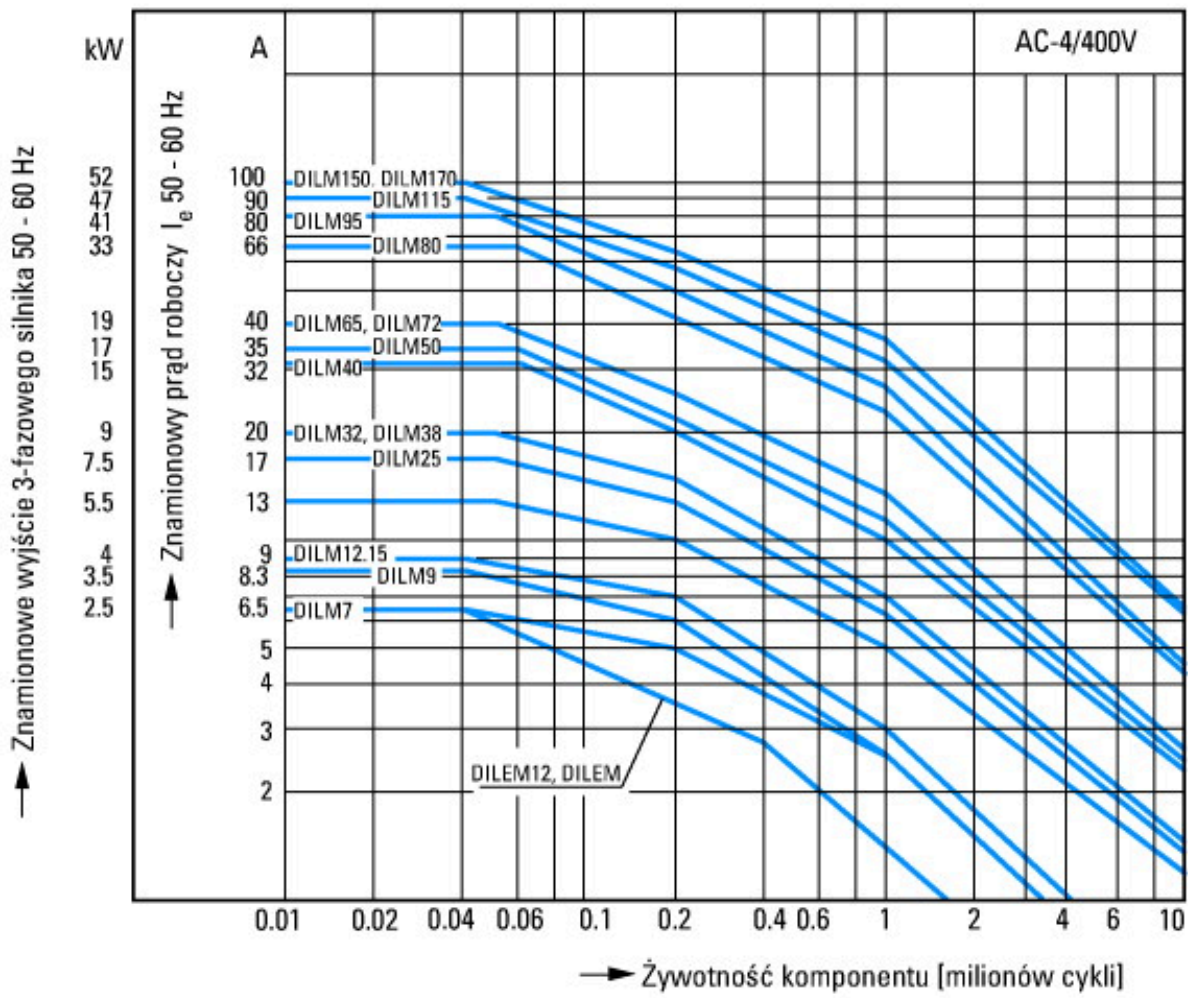
Product Standards		IEC/EN 60947-4-1; UL 60947-4-1; CSA - C22.2 No. 60947-4-1-14; CE marking
UL File No.		E29096
UL Category Control No.		NLDX
CSA File No.		012528
CSA Class No.		2411-03, 3211-04
North America Certification		UL listed, CSA certified
Specially designed for North America		No



- 1: Ochronny przełącznik silnikowy
- 2: Układ ochronny
- 3: Moduły wyłącznika pomocniczego



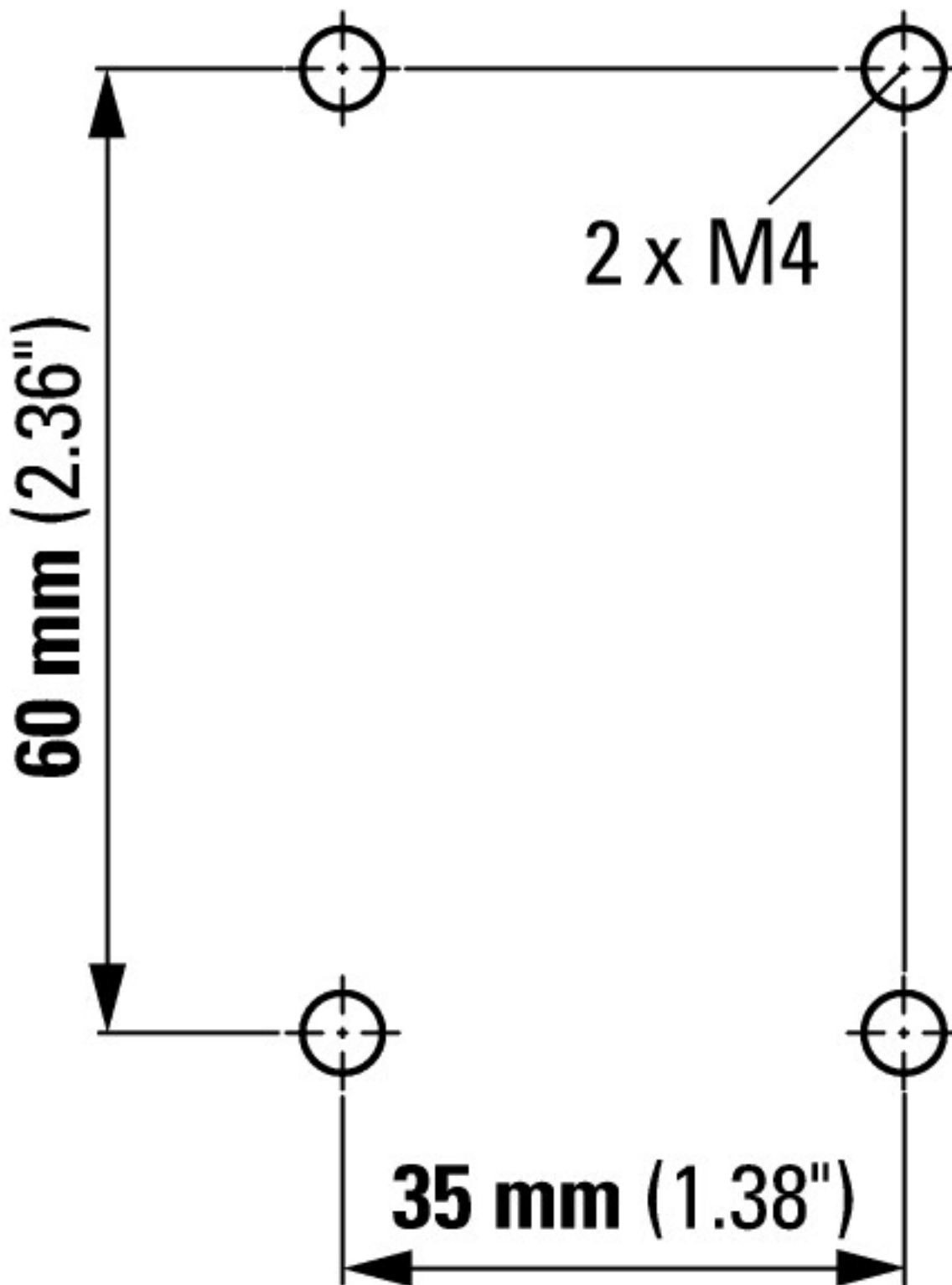
Silniki klatkowe
 Identyfikator produktu
 Włączanie: podczas zatrzymania
 Wyłączanie: podczas pracy
 Elektryczna nazwa skrótna
 Włączanie: do 6 x prąd znamionowy silnika
 Wyłączanie: do 1 x prąd znamionowy silnika
 Kategoria użytkowa



Trudne warunki pracy łączeniowej
 Silniki klatkowe
 Identyfikator produktu
 Impulsowanie, hamulce przeciwwrótowe, tryb nawrotny
 Elektryczna nazwa skrótna
 Włączanie: do 6 x prąd znamionowy silnika
 Wyłączanie: do 6 x prąd znamionowy silnika
 Użycie



Warunki łączenia dla niesilnikowego odbiornika 3-biegunowego, 4-biegunowego
 Identyfikator produktu
 Obciążenie nieindukcyjne lub słabo indukcyjne
 Elektryczna nazwa skrótowa
 Włączanie: 1 x prąd znamionowy
 Wyłączanie: 1 x prąd znamionowy
 Kategoria użytkowa
 100 % AC-1
 Typowe zastosowania
 Ogrzewanie elektryczne



Pozostałe informacje o produkcie (łącza)

Motorstarter und „Special Purpose Ratings“ für den Nordamerikanischen Markt	http://www.eaton.eu/ecm/groups/public/@pub/@europe/@electrical/documents/content/pct_3258146_de.pdf
Aparaty łączeniowe do instalacji kompensowania mocy biernej	http://www.moeller.net/binary/ver_techpapers/ver934de.pdf
X-Start - efektywny montaż i niezawodne okablowanie nowoczesnych aparatów łączeniowych	http://www.moeller.net/binary/ver_techpapers/ver938de.pdf
Spiegelkontakte für hochverlässliche Informationen zu sicherheitsbezogenen Steuerfunktionen	http://www.moeller.net/binary/ver_techpapers/ver944de.pdf
Einfluss der Kabelkapazität von langen Steuerleitungen auf die Betätigung von Schützen	http://www.moeller.net/binary/ver_techpapers/ver949de.pdf
Schaltgeräte für Beleuchtungsanlagen	http://www.moeller.net/binary/ver_techpapers/ver955de.pdf
Mit mechanischen Hilfskontakten normenkonform und funktionssicher projektieren	http://www.moeller.net/binary/ver_techpapers/ver956de.pdf
Das Zusammenwirken von Leistungsschützen mit SPSen	http://www.moeller.net/binary/ver_techpapers/ver957de.pdf
Sammelschienenadapter für die rationelle Motorstartermontage - jetzt auch für Nordamerika -	http://www.moeller.net/binary/ver_techpapers/ver960de.pdf

