



Stycznik mocy, 3b+1ZR, 15kW/400V/AC3

Typ **DILM32-01(RDC24)**
 Catalog No. **277306**
 Alternate Catalog No. **XTCE032C01TD**



Program dostaw

Asortyment			Styczniki mocy
Aplikacja			Stycznik mocy do silników
Grupa asortymentowa			Styczniki mocy do 170 A, 3-stykowe
Kategoria użytkowa			AC-1: Obciążenie nieindukcyjne lub słabo indukcyjne, piece odporowe AC-3/AC-3e: Standardowe silniki indukcyjne AC: Uruchomienie, wyłączenie w ruchu AC-4: Silniki klatkowe: rozruch, hamulce przeciwprądowe, tryb nawrotny, tryb impulsowy
Wskazówka			Odpowiedni również do silników klasy wydajności energetycznej IE3.
Sposób podłączenia			Zaciski śrubowe
Bieguny			3-biegunowe

Znamionowy prąd pracy

AC-3			
Wskazówka			Przy maksymalnej dopuszczalnej temperaturze otoczenia (stan otwarty). Także testowaną zgodnie z normą AC-3e.
380 V 400 V	I_e	A	32
AC-1			
konwencjonalny prąd termiczny, 3-biegunowe, 50 - 60 Hz			
otwarte			
przy 40 °C	$I_{th} = I_e$	A	45
w obudowie	I_{th}	A	36
konwencjonalny prąd termiczny 1-biegunowy			
bez obudowy	I_{th}	A	100
w obudowie	I_{th}	A	90

Maks. moc znamionowa silników trójfazowych 50 - 60 Hz

AC-3			
220 V 230 V	P	kW	10
380 V 400 V	P	kW	15
660 V 690 V	P	kW	17
AC-4			
220 V 230 V	P	kW	4
380 V 400 V	P	kW	7
660 V 690 V	P	kW	10

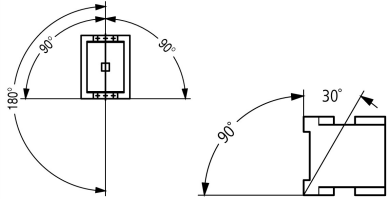
Wyposażenie w styki

R = Styki rozwiernie			1 zr
Diagram łączenia			
Wskazówki			Elementy łączeniowe zgodne z EN 50012. Wbudowany układ ochronny w elektronice sterującej. Z zestykiem mirror.
do łączenia z modułem wyłącznika pomocniczego			DILA-XHI(V)... DILM32-XHI11-S
Napięcie uruchamiania			RDC 24: 24 - 27 V DC
Rodzaj prądu AC/DC			Praca DC
Podłączanie do SmartWire-DT			tak

Wielkość gabarytowa		w połączeniu z modułem stycznika DIL-SWD SmartWire DT
		2

Dane Techniczne

Dane ogólne

Normy i przepisy		IEC/EN 60947, VDE 0660, UL, CSA
Trwałość, mechaniczna		
z uruchamianiem DC	cykle łączenia x 10 ⁶	10
Częstotliwość załączania, mechaniczna		
z uruchamianiem DC	cykle łączenia/godz.	5000
Wytrzymałość klimatyczna		Klimat wilgotny/ciepły, stały, wg IEC 60068-2-78 Klimat wilgotny/ciepły, zmienny, wg IEC 60068-2-30
Temperatura otoczenia		
otwarte	°C	-25 - +60
zabudowany	°C	- 25 - 40
Przechowywanie	°C	- 40 - 80
Położenie montażowe		
Wytrzymałość udarowa mechaniczna (IEC/EN 60068-2-27)		
Udar półsinus 10 ms		
Główny element łączeniowy		
Zestyk zwierny	g	10
Pomocniczy element łączeniowy		
Zestyk zwierny	g	7
Styk rozwierny	g	5
Wytrzymałość udarowa mechaniczna (IEC/EN 60068-2-27) w przypadku montażu na stole		
Udar półsinus 10 ms		
Główny element łączeniowy		
Zestyk zwierny	g	6.9
Pomocniczy element łączeniowy		
Zestyk zwierny	g	5.3
Styk rozwierny	g	3.5
Stopień ochrony		IP00
Zabezpieczenie przed dotknięciem w wypadku pionowego dotknięcia od przodu (EN 50274)		zabezpieczenie przed dotknięciem palcem
Wysokość ustawienia	m	maks. 2000
Ciążar		
z uruchamianiem DC	kg	0.534
Sposób podłączenia na śrubę		
Przekrój doprowadzeń głównego przewodu		
przewód pojedynczy	mm ²	1 x (0,75 - 16) 2 x (0,75 - 10)
Linka z tulejką	mm ²	1 x (0,75 - 16) 2 x (0,75 - 10)
wielżyłowy	mm ²	1 x 16
Drut lub linka	AWG	pojedyncze 18 - 6, podwójne 18 - 8
Odcinek przewodu bez izolacji	mm	10
Śruba przyłączeniowa		M5
moment dokręcenia	Nm	3,2
Narzędzie		
Śrubokręt pozidriv	Wielkość	2
Śrubokręt do śrub o łbie rowkowym	mm	0.8 x 5.5

Przekrój doprowadzeń przewodu pomocniczego			1 x 6
przewód pojedynczy	mm ²		1 x (0,75 - 4) 2 x (0,75 - 2,5)
Linka z tulejką	mm ²		1 x (0,75 - 2,5) 2 x (0,75 - 2,5)
jedno- lub wielożyłowy	AWG		18 - 14
Odcinek przewodu bez izolacji	mm		10
Śruba przyłączeniowa			M3,5
moment dokręcenia	Nm		1,2
Narzędzie			
Śrubokręt pozidriv		Wielkość 2	
Śrubokręt do śrub o łbie rowkowym	mm		0,8 x 5,5 1 x 6

Główne tory prądowe

Odporność na udar napięciowy	U_{imp}	V AC	8000
Kategoria przepięciowa / stopień zanieczyszczenia			III/3
Znamionowe napięcie izolacji	U_i	V AC	690
Znamionowe napięcie pracy	U_e	V AC	690
Bezpieczne odłączanie zgodnie z EN 61140			
między cewką a zestykami		V AC	440
między stykami		V AC	440
Zdolność włączania (cos ϕ wg IEC/EN 60947)			
	do 690 V	A	384
Zdolność wyłączeniowa			
220 V 230 V		A	320
380 V 400 V		A	320
500 V		A	320
660 V 690 V		A	180
odporność na zwarcia			
Zabezpieczenie przeciwzwarciowe, maks. bezpiecznik topikowy			
Rodzaj przyporządkowania „2”			
400 V	gG/gL 500 V	A	63
690 V	gG/gL 690 V	A	35
Rodzaj przyporządkowania „1”			
400 V	gG/gL 500 V	A	125
690 V	gG/gL 690 V	A	63

Napięcie przemienne

AC-1			
Znamionowy prąd pracy			
konwencjonalny prąd termiczny, 3-biegunowe, 50 - 60 Hz			
otwarte			
przy 40 °C	$I_{th} = I_e$	A	45
przy 50 °C	$I_{th} = I_e$	A	43
przy 55 °C	$I_{th} = I_e$	A	42
przy 60 °C	$I_{th} = I_e$	A	40
w obudowie	I_{th}	A	36
konwencjonalny prąd termiczny 1-biegunowy			
bez obudowy	I_{th}	A	100
w obudowie	I_{th}	A	90
AC-3			
Znamionowy prąd pracy			
otwarte, 3-biegunowe, 50 - 60 Hz			
Wskazówka			Przy maksymalnej dopuszczalnej temperaturze otoczenia (stan otwarty). Także testowaną zgodnie z normą AC-3e.
220 V 230 V	I_e	A	32
240 V	I_e	A	32

380 V 400 V	I_e	A	32
415 V	I_e	A	32
440 V	I_e	A	32
500 V	I_e	A	32
660 V 690 V	I_e	A	18
moc znamionowa	P	kW	
220 V 230 V	P	kW	10
240 V	P	kW	11
380 V 400 V	P	kW	15
415 V	P	kW	19
440 V	P	kW	20
500 V	P	kW	23
660 V 690 V	P	kW	17
AC-4			
otwarte, 3-biegunowe, 50 - 60 Hz			
220 V 230 V	I_e	A	15
240 V	I_e	A	15
380 V 400 V	I_e	A	15
415 V	I_e	A	15
440 V	I_e	A	15
500 V	I_e	A	15
660 V 690 V	I_e	A	12
moc znamionowa	P	kW	
220 V 230 V	P	kW	4
240 V	P	kW	4.5
380 V 400 V	P	kW	7
415 V	P	kW	7.5
440 V	P	kW	8
500 V	P	kW	9
660 V 690 V	P	kW	10

Napięcie stałe

Znamionowy prąd pracy I_e otwarty			
DC-1			
60 V	I_e	A	40
110 V	I_e	A	40
220 V	I_e	A	40

Straty ciepła

3-biegunowe, przy I_{th} (60°)		W	10.3
Straty ciepła przy I_e wg AC-3/400 V		W	6.6
Impedancja na biegun		mΩ	2.7

Napędy elektromagnetyczny

Tolerancja napięciowa			
z uruchamianiem DC	Przyciąganie	$x U_c$	0.7 - 1.2
Wskazówka			RDC 24 (U_{min} 24 V DC/ U_{max} 27 V DC) Przykład: $U_S = 0,7 \times U_{min} - 1,2 \times U_{maks.} / U_S = 0,7 \times 24 V - 1,2 \times 27 V DC$
z uruchamianiem DC	Spadek	$x U_c$	0.15 - 0.6
Wskazówka			przynajmniej wygładzony dwupulsowy prostownik mostkowy lub prostownik trójfazowy
Pobór mocy cewki w stanie zimnym i przy $1,0 \times U_S$			
z uruchamianiem DC	Przyciąganie	W	12
z uruchamianiem DC	Zatrzymanie	W	0,9
Czas załączenia		% ED	100
Czasy przełączania przy 100% U_S (wartości orientacyjne)			
Główny element łączeniowy			
z uruchamianiem DC		ms	

Czas zwarcia	ms	
Czas zwarcia	ms	< 47
Czas rozwarcia	ms	
Czas rozwarcia	ms	< 30
Czas łuku elektrycznego	ms	10

Kompatybilność elektromagnetyczna (EMC)

Emisja zakłóceń		zgodnie z EN 60947-1
Odporność na zakłócenia		zgodnie z EN 60947-1

Atestowane parametry mocy

Zdolność łączeniowa		
maksymalna moc silnika		
3-fazowe		
200 V 208 V	HP	10
230 V 240 V	HP	10
460 V 480 V	HP	20
575 V 600 V	HP	25
1-fazowe		
115 V 120 V	HP	2
230 V 240 V	HP	5
General use	A	40
Styk pomocniczy		
Pilot Duty		
z uruchamianiem AC		A600
z uruchamianiem DC		P300
General Use		
AC	V	600
AC	A	10
DC	V	250
DC	A	1
Short Circuit Current Rating		
Basic Rating		
SCCR	kA	5
maks. bezpiecznik	A	125
maks. CB	A	125
480 V High Fault		
SCCR (bezpiecznik)	kA	10/100
maks. bezpiecznik	A	125/70 Class J
SCCR (CB)	kA	10/65
maks. CB	A	50/32
600 V High Fault		
SCCR (bezpiecznik)	kA	10/100
maks. bezpiecznik	A	125/125 Class J
SCCR (CB)	kA	10/22
maks. CB	A	50/32
Wartości znamionowe dla przełączania specjalnego		
Lampy wyładowcze (balast)		
480V 60Hz 3-fazowe, 277V 60Hz 1-fazowe	A	40
600V 60Hz 3-fazowe, 347V 60Hz 1-fazowe	A	40
Żarówki (wolfram)		
480V 60Hz 3-fazowe, 277V 60Hz 1-fazowe	A	40
600V 60Hz 3-fazowe, 347V 60Hz 1-fazowe	A	40
Rezystancja – ogrzewanie powietrza		

480V 60Hz 3-fazowe, 277V 60Hz 1-fazowe	A	40
600V 60Hz 3-fazowe, 347V 60Hz 1-fazowe	A	40
Kontrola chłodzenia (tylko CSA)		
LRA 480V 60Hz 3-fazowe	A	240
FLA 480V 60Hz 3-fazowe	A	40
LRA 600V 60Hz 3-fazowe	A	180
FLA 600V 60Hz 3-fazowe	A	30
Wartości znamionowe dla przełączania celowego (100 000 cykli wg UL 1995)		
LRA 480V 60Hz 3-fazowe	A	192
FLA 480V 60Hz 3-fazowe	A	32
Kontrola podnośnika		
200V 60Hz 3-fazowe	HP	7.5
200V 60Hz 3-fazowe	A	25.3
240V 60Hz 3-fazowe	HP	7.5
240V 60Hz 3-fazowe	A	22
480V 60Hz 3-fazowe	HP	20
480V 60Hz 3-fazowe	A	27
600V 60Hz 3-fazowe	HP	20
600V 60Hz 3-fazowe	A	22

Świadectwo typu zgodnie z IEC/EN 61439

Dane techniczne dla zaświadczenia rodzaju konstrukcji			
Znamionowy prąd pracy do podania straty mocy	I_n	A	32
Strata mocy na biegun, w zależności od prądu	P_{vid}	W	2.2
Strata mocy elementu eksploatacyjnego, w zależności od prądu	P_{vid}	W	6.6
Strata mocy statyczna, niezależnie od prądu	P_{vs}	W	0.9
Zdolność oddawania straty mocy	P_{ve}	W	0
Robocza temperatura otoczenia min.		°C	-25
Robocza temperatura otoczenia maks.		°C	60
Certyfikat konstrukcji IEC/EN 61439			
10.2 Wytrzymałość materiałów i części			
10.2.2 Odporność na korozję	Wymagania odnośnie normy produktowej zostały spełnione.		
10.2.3.1 Wytrzymałość cieplna powłoki	Wymagania odnośnie normy produktowej zostały spełnione.		
10.2.3.2 Rezystancja materiału izolacyjnego przy normalnym cieple	Wymagania odnośnie normy produktowej zostały spełnione.		
10.2.3.3 Rezystancja materiału izolacyjnego przy nietypowym cieple	Wymagania odnośnie normy produktowej zostały spełnione.		
10.2.4 Wytrzymałość na działanie promieniowania UV	Wymagania odnośnie normy produktowej zostały spełnione.		
10.2.5 Podnoszenie	Nie dotyczy, ponieważ należy ocenić całą szafę sterowniczą.		
10.2.6 Kontrola odporności na uderzenia	Nie dotyczy, ponieważ należy ocenić całą szafę sterowniczą.		
10.2.7 Napisy	Wymagania odnośnie normy produktowej zostały spełnione.		
10.3 Stopień ochrony powłok	Nie dotyczy, ponieważ należy ocenić całą szafę sterowniczą.		
10.4 Odstępy izolacyjne powietrzne i prądów pełzających	Wymagania odnośnie normy produktowej zostały spełnione.		
10.5 Ochrona przed porażeniem elektrycznym	Nie dotyczy, ponieważ należy ocenić całą szafę sterowniczą.		
10.6 Montaż elementów eksploatacyjnych	Nie dotyczy, ponieważ należy ocenić całą szafę sterowniczą.		
10.7 Wewnętrzne obwody prądowe i połączenia	Należy do zakresu odpowiedzialności wykonawcy szafy sterowniczej.		
10.8 Przyłącza przewodów wchodzących z zewnątrz	Należy do zakresu odpowiedzialności wykonawcy szafy sterowniczej.		
10.9 Właściwości izolacji			
10.9.2 Wytrzymałość elektryczna o częstotliwości roboczej	Należy do zakresu odpowiedzialności wykonawcy szafy sterowniczej.		
10.9.3 Odporność na napięcie udarowe	Należy do zakresu odpowiedzialności wykonawcy szafy sterowniczej.		
10.9.4 Sprawdzanie powłok z materiału izolacyjnego	Należy do zakresu odpowiedzialności wykonawcy szafy sterowniczej.		
10.10 Nagrzanie	Oszacowanie nagrzania należy do zakresu odpowiedzialności wykonawcy szafy sterowniczej. Eator dostarczy danych na temat straty mocy aparatów.		
10.11 Odporność na zwarcia	Należy do zakresu odpowiedzialności wykonawcy szafy sterowniczej. Przestrzegać wytycznych odnośnie aparatów łączeniowych.		
10.12 Kompatybilność elektromagnetyczna	Należy do zakresu odpowiedzialności wykonawcy szafy sterowniczej. Przestrzegać wytycznych odnośnie aparatów łączeniowych.		

Dane techniczne zgodne z ETIM 7.0

Urządzenia niskonapięciowe (EG000017) / Stycznik AC (EC000066)		
Elektrotechnika, automatyzacja i technologia / Rozdzielnice niskonapięciowe / Stycznik (niskie napięcia) / Stycznik mocy (ecl@ss10.0.1-27-37-10-03 [AAB718015])		
Znamionowe napięcie sterowania Us dla AC 50 Hz	V	0 - 0
Znamionowe napięcie sterowania Us dla AC 60 Hz	V	0 - 0
Znamionowe napięcie sterowania Us dla DC	V	24 - 27
Rodzaj napięcia sterowania		DC
Znamionowy prąd pracy Ie dla AC-1, 400 V	A	45
Znamionowy prąd pracy Ie dla AC-3, 400 V	A	32
Znamionowa moc pracy dla AC-3, 400 V	kW	15
Znamionowy prąd pracy dla AC-4, 400 V	A	15
Znamionowa moc pracy dla AC-4, 400 V	kW	7
Znamionowa moc pracy NEMA	kW	14.9
Wersja modułowa		Nie
Liczba styków pomocniczych zwiernych		0
Liczba styków pomocniczych rozwiernych		1
Rodzaj podłączenia styków głównych		Połączenie śrubowe
Liczba styków głównych rozwiernych		0
Liczba styków głównych zwiernych		3

Aprobaty

Product Standards		IEC/EN 60947-4-1; UL 60947-4-1; CSA - C22.2 No. 60947-4-1-14; CE marking
UL File No.		E29096
UL Category Control No.		NLDX
CSA File No.		012528
CSA Class No.		2411-03, 3211-04
North America Certification		UL listed, CSA certified
Specially designed for North America		No



- 1: Ochronny przełącznik silnikowy
- 2: Układ ochronny
- 3: Moduły wyłącznika pomocniczego



- Silniki klatkowe
- Identyfikator produktu
- Włączanie: podczas zatrzymania
- Wyłączanie: podczas pracy
- Elektryczna nazwa skrótkowa
- Włączanie: do 6 × prąd znamionowy silnika
- Wyłączanie: do 1 × prąd znamionowy silnika
- Kategoria użytkowa
- 100 % AC-3
- Typowe zastosowania
- Sprężarki
- Wyciągi
- Mieszadła
- Pompy
- Ruchome schody
- Mieszadła
- Wentylator
- Taśmy transportowe
- Wirówki
- Kłapki
- Elewatory
- Instalacje klimatyzacyjne
- Napędy ogólne maszyn do obróbki i przetwarzania drewna



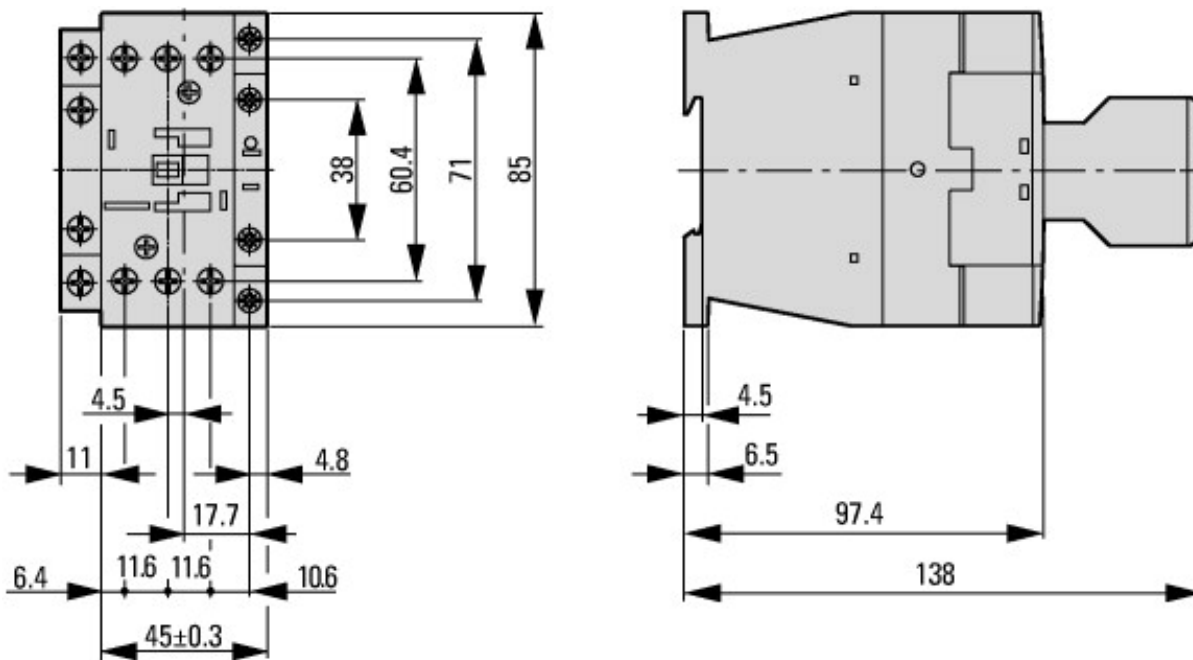
- Trudne warunki pracy łączeniowej
- Silniki klatkowe
- Identyfikator produktu
- Impulsowanie, hamulce przeciwwrótowe, tryb nawrotny
- Elektryczna nazwa skrótkowa
- Włączanie: do 6 × prąd znamionowy silnika
- Wyłączanie: do 6 × prąd znamionowy silnika
- Kategoria użytkowa
- 100 % AC-4
- Typowe zastosowania
- Maszyny poligraficzne
- Ciągarki do drutu
- Wirówki
- Napędy specjalne maszyny do obróbki i przetwarzania drewna



Warunki łączenia dla niesilnikowego odbiornika 3-biegunowego, 4-biegunowego
 Identyfikator produktu
 Obciążenie nieindukcyjne lub słabo indukcyjne
 Elektryczna nazwa skrókowa
 Włączanie: 1 x prąd znamionowy
 Wyłączanie: 1 x prąd znamionowy
 Kategoria użytkowa
 100 % AC-1
 Typowe zastosowania
 Ogrzewanie elektryczne



Wymiary



Stycznik z modulem wyłącznika pomocniczego



odstęp boczny od części uziemionych: 6 mm

Pozostałe informacje o produkcie (łącza)

Motorstarter und „Special Purpose Ratings“ für den Nordamerikanischen Markt	http://www.eaton.eu/ecm/groups/public/@pub/@europe/@electrical/documents/content/pct_3258146_de.pdf
Aparaty łączeniowe do instalacji kompensowania mocy biernej	http://www.moeller.net/binary/ver_techpapers/ver934de.pdf
X-Start - efektywny montaż i niezawodne okablowanie nowoczesnych aparatów łączeniowych	http://www.moeller.net/binary/ver_techpapers/ver938de.pdf
Spiegelkontakte für hochverlässliche Informationen zu sicherheitsbezogenen Steuerfunktionen	http://www.moeller.net/binary/ver_techpapers/ver944de.pdf
Einfluss der Kabelkapazität von langen Steuerleitungen auf die Betätigung von Schützen	http://www.moeller.net/binary/ver_techpapers/ver949de.pdf
Schaltgeräte für Beleuchtungsanlagen	http://www.moeller.net/binary/ver_techpapers/ver955de.pdf
Mit mechanischen Hilfskontakten normenkonform und funktionssicher projektieren	http://www.moeller.net/binary/ver_techpapers/ver956de.pdf
Das Zusammenwirken von Leistungsschützen mit SPSEN	http://www.moeller.net/binary/ver_techpapers/ver957de.pdf

