



Moduł wyłącznika pomocniczego, 4-biegunowe, I= 16 A, 2 zestyk zwierny, 2 R, Mocowanie do płyty czołowej, Zaciski śrubowe, DILM7-10 - DILM38-10

Typ **DILM32-XHI22**  
 Catalog No. **277377**  
 Alternate Catalog No. **XTCEXFCC22**

## Program dostaw

Akcesoria				Moduły wyłącznika pomocniczego
Opis				ze stykami wymuszonymi
Funkcja				do zastosowań standardowych
Bieguny				4-biegunowe
Sposób podłączenia				Zaciski śrubowe
<b>Znamionowy prąd pracy</b>				
konwencjonalny prąd termiczny 1-biegunowy				
otwarte				
przy 60 °C	I	A		16
AC-15				
220 V 230 V 240 V	I <sub>e</sub>	A		4
380 V 400 V 415 V	I <sub>e</sub>	A		4
<b>Wyposażenie w styki</b>				
Z = Zestyk zwierny				2 zestyk zwierny
R = Styki rozwiernie				2 R
Sposób montażu				Mocowanie do płyty czołowej
Diagram łączenia				
Stosowane do				DILM(C)7-10... DILM(C)9-10... DILM(C)12-10... DILM(C)15-10... DILM(C)17-10... DILM(C)25-10... DILM(C)32-10... DILM38-10... DILMP20... DILMP32-10... DILMP45-10... DILL... DILMF8-10... DILMF11-10... DILMF14-10... DILMF17-10... DILMF25-10... DILMF32-10...
Wykonanie				Moduł wyłącznika pomocniczego do zabudowy
Wskazówki				Zestyki z wymuszonym prowadzeniem, zgodne z IEC/EN 60947-5-1 załącznik L, w obrębie modułu wyłącznika pomocniczego, jak również do zintegrowanych modułów wyłączników pomocniczych w DILM 7 - DILM32. Pomocnicze zestyki rozwiernie stosowane jako styk lustrzany zgodny z IEC/EN 60947-4-1 załącznik F (nie opóźniony zestyk rozwierny)

## Dane Techniczne

### Dane ogólne

Normy i przepisy				IEC/EN 60947, VDE 0660, UL, CSA
Trwałość aparatu				
przy U <sub>e</sub> = 230 V, AC-15, 3 A		cykle łączenia	x 10 <sup>6</sup>	1,3
Wytrzymałość klimatyczna				Klimat wilgotny/ciepły, stały, wg IEC 60068-2-78 Klimat wilgotny/ciepły, zmienny, wg IEC 60068-2-30
Temperatura otoczenia				

otwarte	°C	-25 - +60
zabudowany	°C	- 25 - 40
Temperatura otoczenia przy składowaniu	°C	- 40 - 80
Wytrzymałość uderzeniowa mechaniczna (IEC/EN 60068-2-27)		
Udar półsinus 10 ms		
Moduł podstawowy z elementem pomocniczym	g	
Zwierny	g	7
Rozwierny	g	5
Stopień ochrony		IP20
Zabezpieczenie przed dotknięciem w wypadku pionowego dotknięcia od przodu (EN 50274)		zabezpieczenie przed dotknięciem palcem
Ciężar	kg	0.048
Przekrój doprowadzeń		
Zaciski śrubowe		
przewód pojedynczy	mm <sup>2</sup>	1 x (0.75 - 2.5) 2 x (0.75 - 2.5)
Linka z tulejką	mm <sup>2</sup>	1 x (0.75 - 2.5) 2 x (0.75 - 2.5)
Drut lub linka	AWG	18 – 14
Śrubokręt pozidriv	Wielkość	2
Śrubokręt do śrub o łbie rowkowym	mm	0.8 x 5.5 1 x 6
maks. moment dokręcenia	Nm	1.2

## Styki

Wymuszone prowadzenie elementów łączeniowych modułu wyłącznika pomocniczego (zgodnie z IEC 60947-5-1 załącznik L)			Yes
Zestyk rozwierny (bez opóźnienia) jako styk lustrzany (zgodny z IEC/EN 60947-4-1 załącznik F)			DILM7 - DILM38
Odporność na uderzeniowy	$U_{imp}$	V AC	6000
Kategoria przepięciowa / stopień zanieczyszczenia			III/3
Znamionowe napięcie izolacji	$U_i$	V AC	690
Znamionowe napięcie pracy	$U_e$	V AC	500
Bezpieczne odłączanie zgodnie z EN 61140			
między cewką a zestykami pomocniczymi		V AC	400
między zestykami pomocniczymi		V AC	400
Znamionowy prąd pracy			
konwencjonalny prąd termiczny 1-biegunowy			
przy 60 °C	I	A	16
AC-15			
220 V 230 V 240 V	$I_e$	A	4
380 V 400 V 415 V	$I_e$	A	4
500 V	$I_e$	A	1.5
DC			
			Warunki włączania i wyłączania w odniesieniu do DC-13, L/R stale zgodnie z danymi.
DC L/R $\leq$ 15 ms			
Tory prądowe w szeregu:		A	
1	24 V	A	10
1	60 V	A	6
1	110 V	A	3
1	220 V	A	1
DC-13 (6xP)			
24 V	$I_e$	A	2.5
60 V	$I_e$	A	1
110 V	$I_e$	A	0.5
220 V	$I_e$	A	0.25
Niezawodność zestyku	Częstotliwość błędów $\lambda$		$<10^{-8}$ , < błąd na 100 mln łączy (przy $U_e = 24$ V DC, $U_{min} = 17$ V, $I_{min} = 5.4$ mA)

Odporność na zwarcia bez zgrzania			
Zabezpieczenie przeciwzwarciowe, maks. bezpiecznik topikowy			
500 V	A gG/gL	10	
Straty ciepła przy obciążeniu $I_{th}$			
z uruchamianiem AC	W	2.6	
z uruchamianiem DC	W	2.6	
Strata ciepła na tor prądowy przy $I_e$ (AC-15/230 V)	W	0.16	

### Atestowane parametry mocy

Styk pomocniczy			
Pilot Duty			
z uruchamianiem AC			A600
z uruchamianiem DC			P300
General Use			
AC	V	600	
AC	A	10	
DC	V	250	
DC	A	1	

### Świadectwo typu zgodnie z IEC/EN 61439

Dane techniczne dla zaświadczenia rodzaju konstrukcji			
Znamionowy prąd pracy do podania straty mocy	$I_n$	A	4
Strata mocy na biegun, w zależności od prądu	$P_{vid}$	W	0.16
Strata mocy elementu eksploatacyjnego, w zależności od prądu	$P_{vid}$	W	0
Strata mocy statyczna, niezależnie od prądu	$P_{vs}$	W	0
Zdolność oddawania straty mocy	$P_{ve}$	W	0
Robocza temperatura otoczenia min.		°C	-25
Robocza temperatura otoczenia maks.		°C	60
Certyfikat konstrukcji IEC/EN 61439			
10.2 Wytrzymałość materiałów i części			
10.2.2 Odporność na korozję			
			Wymagania odnośnie normy produktowej zostały spełnione.
10.2.3.1 Wytrzymałość cieplna powłoki			
			Wymagania odnośnie normy produktowej zostały spełnione.
10.2.3.2 Rezystancja materiału izolacyjnego przy normalnym cieple			
			Wymagania odnośnie normy produktowej zostały spełnione.
10.2.3.3 Rezystancja materiału izolacyjnego przy nietypowym cieple			
			Wymagania odnośnie normy produktowej zostały spełnione.
10.2.4 Wytrzymałość na działanie promieniowania UV			
			Wymagania odnośnie normy produktowej zostały spełnione.
10.2.5 Podnoszenie			
			Nie dotyczy, ponieważ należy ocenić całą szafę sterowniczą.
10.2.6 Kontrola odporności na uderzenia			
			Nie dotyczy, ponieważ należy ocenić całą szafę sterowniczą.
10.2.7 Napisy			
			Wymagania odnośnie normy produktowej zostały spełnione.
10.3 Stopień ochrony powłok			
			Nie dotyczy, ponieważ należy ocenić całą szafę sterowniczą.
10.4 Odstępy izolacyjne powietrzne i prądów pelzających			
			Wymagania odnośnie normy produktowej zostały spełnione.
10.5 Ochrona przed porażeniem elektrycznym			
			Nie dotyczy, ponieważ należy ocenić całą szafę sterowniczą.
10.6 Montaż elementów eksploatacyjnych			
			Nie dotyczy, ponieważ należy ocenić całą szafę sterowniczą.
10.7 Wewnętrzne obwody prądowe i połączenia			
			Należy do zakresu odpowiedzialności wykonawcy szafy sterowniczej.
10.8 Przyłącza przewodów wchodzących z zewnątrz			
			Należy do zakresu odpowiedzialności wykonawcy szafy sterowniczej.
10.9 Właściwości izolacji			
10.9.2 Wytrzymałość elektryczna o częstotliwości roboczej			
			Należy do zakresu odpowiedzialności wykonawcy szafy sterowniczej.
10.9.3 Odporność na napięcie udarowe			
			Należy do zakresu odpowiedzialności wykonawcy szafy sterowniczej.
10.9.4 Sprawdzanie powłok z materiału izolacyjnego			
			Należy do zakresu odpowiedzialności wykonawcy szafy sterowniczej.
10.10 Nagrzanie			
			Oszacowanie nagrzania należy do zakresu odpowiedzialności wykonawcy szafy sterowniczej. Eator dostarczy danych na temat straty mocy aparatów.
10.11 Odporność na zwarcia			
			Należy do zakresu odpowiedzialności wykonawcy szafy sterowniczej. Przestrzegać wytycznych odnośnie aparatów łączeniowych.
10.12 Kompatybilność elektromagnetyczna			
			Należy do zakresu odpowiedzialności wykonawcy szafy sterowniczej. Przestrzegać wytycznych odnośnie aparatów łączeniowych.
10.13 Działanie mechaniczne			
			Spełnienie wymagań w aparacie jest jednoznaczne z przestrzeganiem instrukcji montażu (IL).

## Dane techniczne zgodne z ETIM 7.0

Urządzenia niskonapięciowe (EG000017) / Blok styków pomocniczych (EC000041)

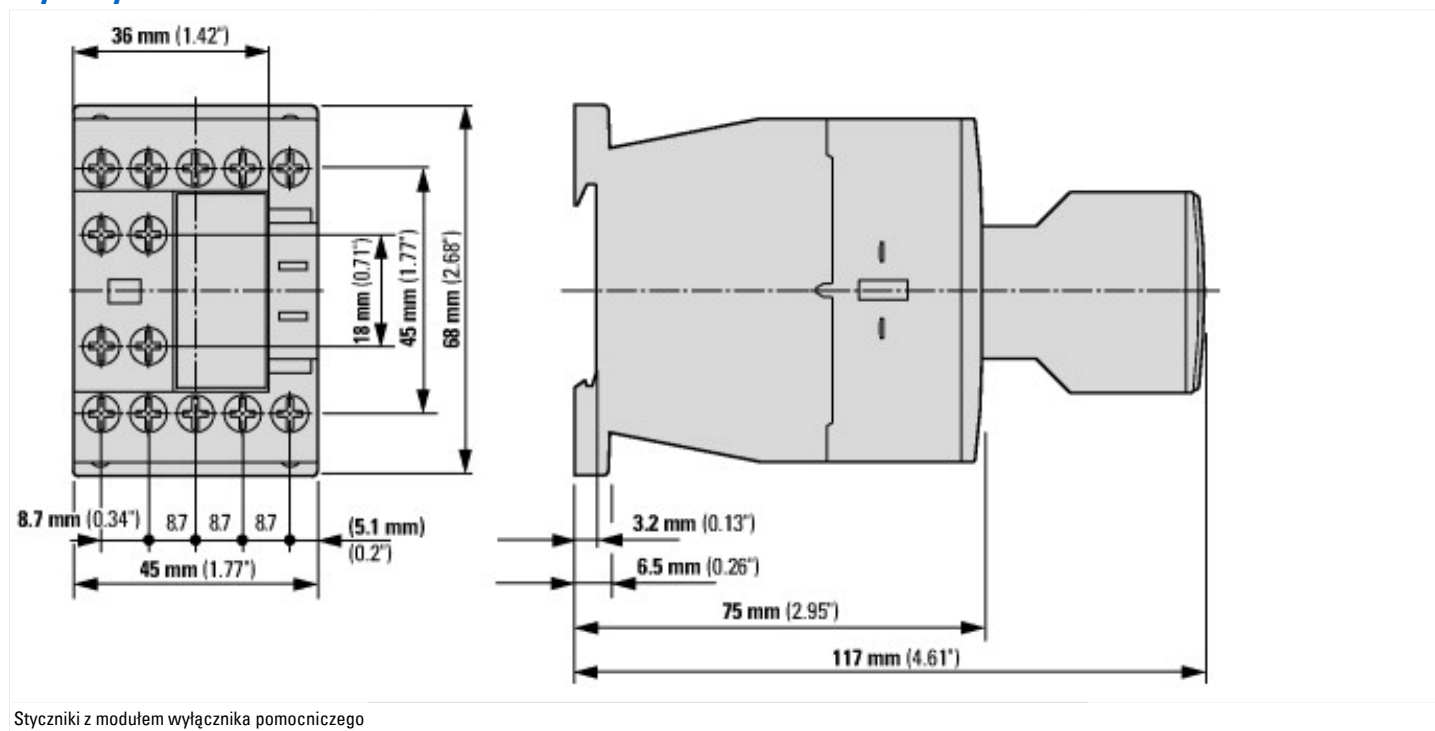
Elektrotechnika, automatyzacja i technologia / Rozdzielnice niskonapięciowe / Komponent do rozdzielnic niskiego napięcia / Blok styków pomocniczych (ecl@ss10.0.1-27-37-13-02 [AKN342013])

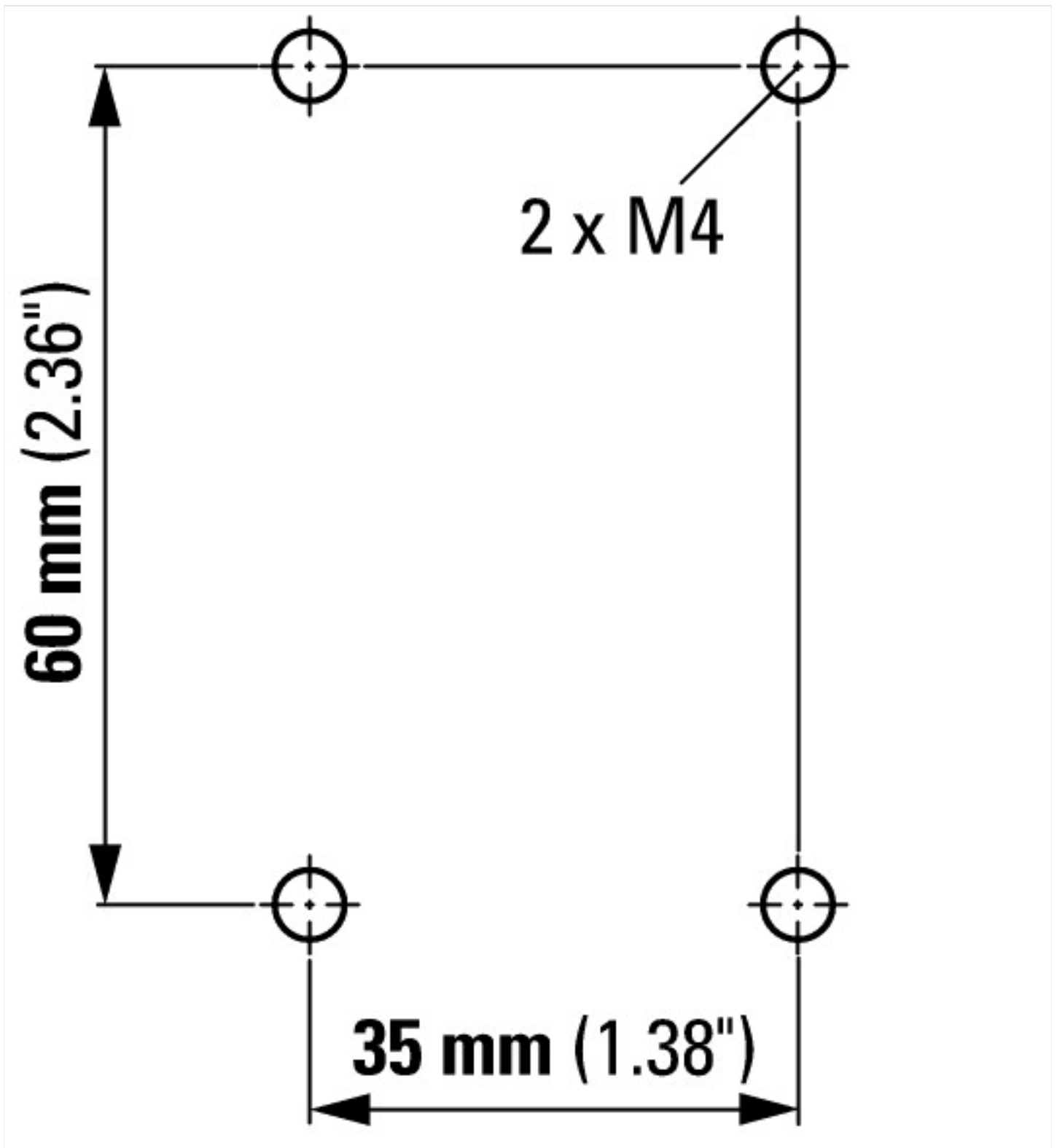
Liczba styków przełącznych		0
Liczba styków zwiernych		2
Liczba styków rozwiernych		2
Liczba styków sygnalizacji błędu		0
Znamionowy prąd pracy Ie dla AC-15, 230 V	A	6
Rodzaj połączenia elektrycznego		Połączenie śrubowe
Model		Montaż od góry
Sposób montażu		Montaż czołowy
Oprawka		Brak

## Aprobaty

Product Standards		IEC/EN 60947-4-1; UL 508; CSA-C22.2 No. 14-05; CE marking
UL File No.		E29184
UL Category Control No.		NKCR
CSA File No.		012528
CSA Class No.		3211-03
North America Certification		UL listed, CSA certified
Specially designed for North America		No

## Wymiary





### Pozostałe informacje o produkcie (łącza)

Motorstarter und „Special Purpose Ratings“ für den Nordamerikanischen Markt	<a href="http://www.eaton.eu/ecm/groups/public/@pub/@europe/@electrical/documents/content/pct_3258146_de.pdf">http://www.eaton.eu/ecm/groups/public/@pub/@europe/@electrical/documents/content/pct_3258146_de.pdf</a>
Aparaty łączeniowe do instalacji kompensowania mocy biernej	<a href="http://www.moeller.net/binary/ver_techpapers/ver934de.pdf">http://www.moeller.net/binary/ver_techpapers/ver934de.pdf</a>
X-Start - efektywny montaż i niezawodne okablowanie nowoczesnych aparatów łączeniowych	<a href="http://www.moeller.net/binary/ver_techpapers/ver938de.pdf">http://www.moeller.net/binary/ver_techpapers/ver938de.pdf</a>
Spiegelkontakte für hochverlässliche Informationen zu sicherheitsbezogenen Steuerfunktionen	<a href="http://www.moeller.net/binary/ver_techpapers/ver944de.pdf">http://www.moeller.net/binary/ver_techpapers/ver944de.pdf</a>
Einfluss der Kabelkapazität von langen Steuerleitungen auf die Betätigung von Schützen	<a href="http://www.moeller.net/binary/ver_techpapers/ver949de.pdf">http://www.moeller.net/binary/ver_techpapers/ver949de.pdf</a>
Schaltgeräte für Beleuchtungsanlagen	<a href="http://www.moeller.net/binary/ver_techpapers/ver955de.pdf">http://www.moeller.net/binary/ver_techpapers/ver955de.pdf</a>
Mit mechanischen Hilfskontakten normenkonform und funktionssicher projektieren	<a href="http://www.moeller.net/binary/ver_techpapers/ver956de.pdf">http://www.moeller.net/binary/ver_techpapers/ver956de.pdf</a>
Das Zusammenwirken von Leistungsschützen mit SPSen	<a href="http://www.moeller.net/binary/ver_techpapers/ver957de.pdf">http://www.moeller.net/binary/ver_techpapers/ver957de.pdf</a>
Sammelschienenadapter für die rationelle Motorstartermontage - jetzt auch für Nordamerika -	<a href="http://www.moeller.net/binary/ver_techpapers/ver960de.pdf">http://www.moeller.net/binary/ver_techpapers/ver960de.pdf</a>

