

Stycznik pomocniczy, 110 V DC, 3 zestyk zwierny, 1 zr, Zaciski śrubowe, Praca DC

Typ **DILA-31(110VDC)**
 Catalog No. **276382**
 Alternate Catalog No. **XTRE10B31E0**

Abbildung ähnlich

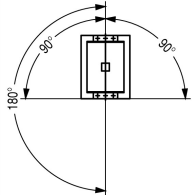
Program dostaw

Asortyment				Styczniki pomocnicze DILA
Aplikacja				stycznik pomocniczy
Opis				Aparaty podstawowe ze stykami wymuszonymi
Sposób podłączenia				Zaciski śrubowe
Znamionowy prąd pracy				
AC-15				
220 V 230 V 240 V	I_e	A		4
380 V 400 V 415 V	I_e	A		4
Wyposażenie w styki				
Z = Zestyk zwierny				3 zestyk zwierny
R = Styki rozwiernie				1 zr
Diagram łączenia				
Wskazówki				Elementy łączeniowe zgodne z EN 50011. Nazwa przyłącza cewki zgodnie z EN 50005. Zintegrowane połączenie ochronne. Zintegrowane warystorowe połączenie ochronne.
Parametr/wersja kombinacji				
Parametr				31E
możliwe łączenie z modułem wyłącznika pomocniczego				DILA-XHI(V)...
Napięcie uruchamiania				110 V DC
Rodzaj prądu AC/DC				Praca DC
Połączenie ochronne				wbudowany
Podłączanie do SmartWire-DT				nie
Wskazówki				Elementy łączeniowe zgodne z EN 50011. Nazwa przyłącza cewki zgodnie z EN 50005. Zintegrowane połączenie ochronne. Zintegrowane warystorowe połączenie ochronne.

Dane Techniczne

Dane ogólne

Normy i przepisy				IEC/EN 60947, EN 60947-5-1, VDE 0660, UL, CSA
Trwałość, mechaniczna				
z uruchamianiem DC		cykle łączenia	$\times 10^6$	20
maksymalna częstotliwość załączania		cykle łączenia/godz.		9000
Wytrzymałość klimatyczna				Klimat wilgotny/ciepły, stały, wg IEC 60068-2-78 Klimat wilgotny/ciepły, zmienny, wg IEC 60068-2-30
Temperatura otoczenia				
otwarte		°C		-25 - +60
zabudowany		°C		- 25 - 40
Temperatura otoczenia przy składowaniu		°C		- 40 - 80
Pozycja zabudowy				

Położenie montażowe			
Wytrzymałość uderowa mechaniczna (IEC/EN 60068-2-27)			
Udar półsinus 10 ms			
Moduł podstawowy z elementem pomocniczym		g	
Zwierny		g	7
Rozwierny		g	5
Stopień ochrony			IP20
Zabezpieczenie przed dotknięciem w wypadku pionowego dotknięcia od przodu (EN 50274)			zabezpieczenie przed dotknięciem palcem
Wysokość ustawienia		m	maks. 2000
Ciężar			
z uruchamianiem DC		kg	0,294
Przekrój doprowadzeń		mm ²	
Zaciski śrubowe			
przewód pojedynczy		mm ²	1 x (0,75 - 4) 2 x (0,75 - 2,5)
Linka z tulejką		mm ²	1 x (0,75 - 2,5) 2 x (0,75 - 2,5)
Drut lub linka		AWG	18 - 14
Odcinek przewodu bez izolacji		mm	10
Śruba przyłączeniowa			M3,5
Śrubokręt pozidriv			Wielkość 2
Śrubokręt do śrub o łbie rowkowym		mm	0.8 x 5.5 1 x 6
maks. moment dokręcenia		Nm	1.2

Styki

Wymuszone prowadzenie elementów łączeniowych zgodnie z ZH 1/457, wyłącznie z modułem wyłącznika pomocniczego				tak
Odporność na uder napięciowy	U_{imp}	V AC		6000
Kategoria przepięciowa / stopień zanieczyszczenia				III/3
Znamionowe napięcie izolacji	U_i	V AC		690
Znamionowe napięcie pracy	U_e	V AC		690
Bezpieczne odłączanie zgodnie z EN 61140				
między cewką a zestykami pomocniczymi		V AC		400
między zestykami pomocniczymi		V AC		400
Znamionowy prąd pracy		A		
konwencjonalny prąd termiczny 1-biegunowy				
otwarte				
przy 60 °C	$I_{th} = I_e$	A		16
AC-15				
220 V 230 V 240 V	I_e	A		4
380 V 400 V 415 V	I_e	A		4
500 V	I_e	A		1.5
DC				
Wskazówka				Warunki włączania i wyłączania w odniesieniu do DC-13, L/R stale zgodnie z danymi.
DC L/R \leq 15 ms				
Tory prądowe w szeregu:		A		
1	24 V	A		10
1	60 V	A		6
2	60 V	A		10
1	110 V	A		3
3	110 V	A		6

1	220 V	A	1
3	220 V	A	5
DC L/R ≤ 50 ms			
Tory prądowe w szeregu:		A	
3	24 V	A	4
3	60 V	A	4
3	110 V	A	2
3	220 V	A	1
Niezawodność zestyku	Częstotliwość błędów	λ	<10 ⁻⁸ , < błąd na 100 mln łączy (przy U _e = 24 V DC, U _{min} = 17 V, I _{min} = 5.4 mA)
Odporność na zwarcia bez zgrzania			
maks. organ ochrony przeciążeniowej			
220 V 230 V 240 V		PKZM0	4
380 V 400 V 415 V		PKZM0	4
Zabezpieczenie przeciwzwarciowe, maks. bezpiecznik topikowy			
500 V		A gG/gL	10
Straty ciepła przy obciążeniu I _{th}			
z uruchamianiem DC		W	1.07

Napędy elektromagnetyczny

Tolerancja napięciowa			
z uruchamianiem DC			
Wskazówka			Samo napięcie stałe, trójfazowy prostownik mostkowy lub prostownik mostkowy pełnokresowy z wygładzonym przepływem prądu
Napięcie przyciągania			0.8 - 1.1
przy 24 V; bez modułu wyłącznika pomocniczego (40°C)	Przyciąganie	x U _c	0.7 - 1.3
Pobór mocy			
Praca DC			
z uruchamianiem DC	Przyciąganie = trzymanie	W	3
Czas załączenia		% ED	100
Czasy przełączania przy 100% U _S (wartości orientacyjne)			
Czas zwarcia uruchamiany DC		ms	
Czasy łączy w pracy DC z czasem zwarcia maks.		ms	31
Czas rozwarcia w pracy DC zestyku zwartego		ms	
Czasy łączy w pracy DC zestyku zwartego z czasem rozwarcia maks.		ms	12

Atestowane parametry mocy

Styk pomocniczy			
Pilot Duty			
z uruchamianiem AC			A600
z uruchamianiem DC			P300
General Use			
AC		V	600
AC		A	15
DC		V	250
DC		A	1

Świadectwo typu zgodnie z IEC/EN 61439

Dane techniczne dla zaświadczenia rodzaju konstrukcji			
Znamionowy prąd pracy do podania straty mocy	I _n	A	15.5
Strata mocy na biegun, w zależności od prądu	P _{vid}	W	1
Strata mocy elementu eksploatacyjnego, w zależności od prądu	P _{vid}	W	0
Strata mocy statyczna, niezależnie od prądu	P _{vs}	W	3
Zdolność oddawania straty mocy	P _{ve}	W	0
Robocza temperatura otoczenia min.		°C	-25
Robocza temperatura otoczenia maks.		°C	60
Certyfikat konstrukcji IEC/EN 61439			

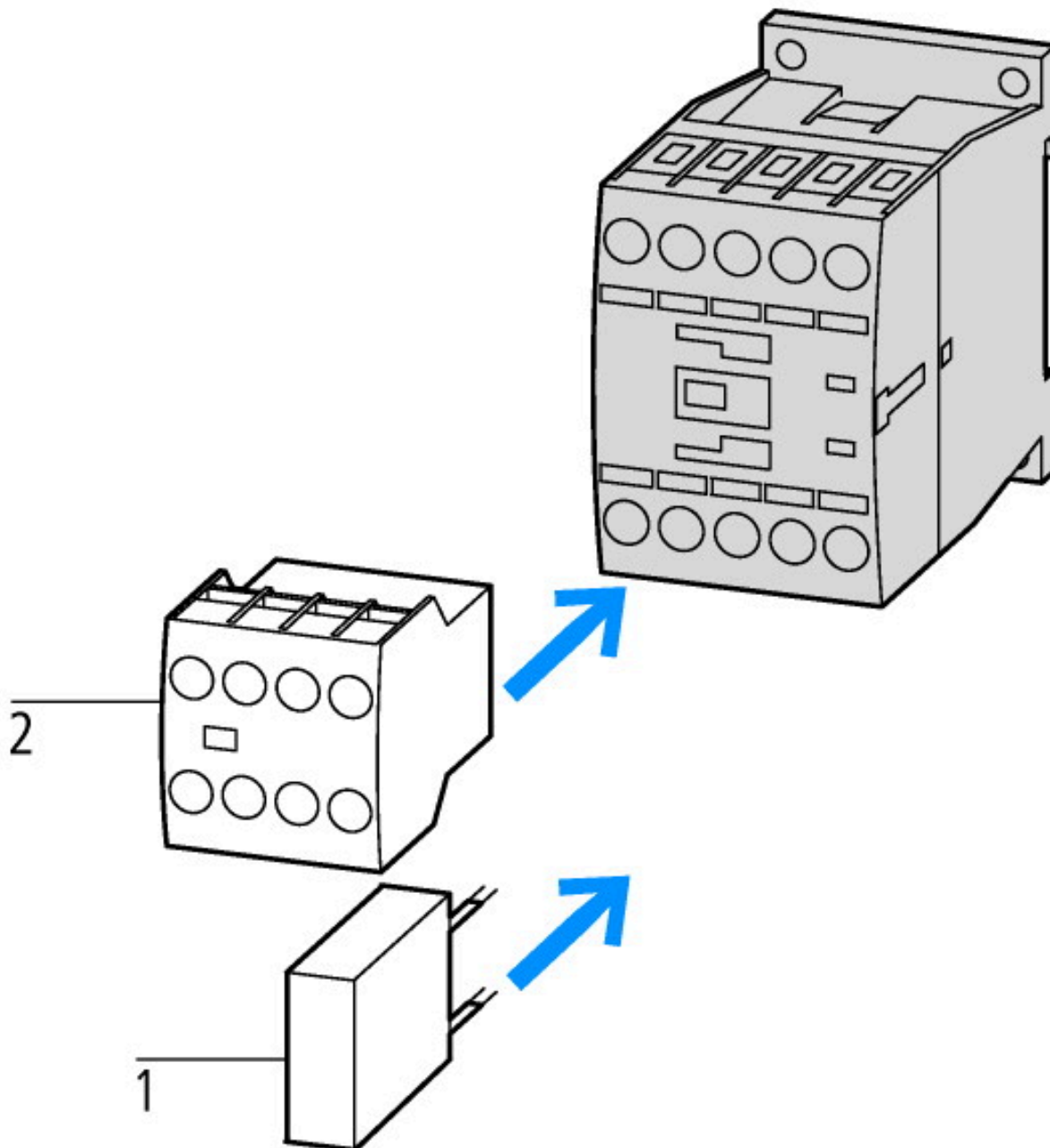
10.2 Wytrzymałość materiałów i części		
10.2.2 Odporność na korozję		Wymagania odnośnie normy produktowej zostały spełnione.
10.2.3.1 Wytrzymałość cieplna powłoki		Wymagania odnośnie normy produktowej zostały spełnione.
10.2.3.2 Rezystancja materiału izolacyjnego przy normalnym cieple		Wymagania odnośnie normy produktowej zostały spełnione.
10.2.3.3 Rezystancja materiału izolacyjnego przy nietypowym cieple		Wymagania odnośnie normy produktowej zostały spełnione.
10.2.4 Wytrzymałość na działanie promieniowania UV		Wymagania odnośnie normy produktowej zostały spełnione.
10.2.5 Podnoszenie		Nie dotyczy, ponieważ należy ocenić całą szafę sterowniczą.
10.2.6 Kontrola odporności na uderzenia		Nie dotyczy, ponieważ należy ocenić całą szafę sterowniczą.
10.2.7 Napisy		Wymagania odnośnie normy produktowej zostały spełnione.
10.3 Stopień ochrony powłok		Nie dotyczy, ponieważ należy ocenić całą szafę sterowniczą.
10.4 Odstępy izolacyjne powietrzne i prądów pelzających		Wymagania odnośnie normy produktowej zostały spełnione.
10.5 Ochrona przed porażeniem elektrycznym		Nie dotyczy, ponieważ należy ocenić całą szafę sterowniczą.
10.6 Montaż elementów eksploatacyjnych		Nie dotyczy, ponieważ należy ocenić całą szafę sterowniczą.
10.7 Wewnętrzne obwody prądowe i połączenia		Należy do zakresu odpowiedzialności wykonawcy szafy sterowniczej.
10.8 Przyłącza przewodów wchodzących z zewnątrz		Należy do zakresu odpowiedzialności wykonawcy szafy sterowniczej.
10.9 Właściwości izolacji		
10.9.2 Wytrzymałość elektryczna o częstotliwości roboczej		Należy do zakresu odpowiedzialności wykonawcy szafy sterowniczej.
10.9.3 Odporność na napięcie udarowe		Należy do zakresu odpowiedzialności wykonawcy szafy sterowniczej.
10.9.4 Sprawdzanie powłok z materiału izolacyjnego		Należy do zakresu odpowiedzialności wykonawcy szafy sterowniczej.
10.10 Nagrzanie		Oszacowanie nagrzania należy do zakresu odpowiedzialności wykonawcy szafy sterowniczej. Eator dostarczy danych na temat straty mocy aparatów.
10.11 Odporność na zwarcia		Należy do zakresu odpowiedzialności wykonawcy szafy sterowniczej. Przestrzegać wytycznych odnośnie aparatów łączeniowych.
10.12 Kompatybilność elektromagnetyczna		Należy do zakresu odpowiedzialności wykonawcy szafy sterowniczej. Przestrzegać wytycznych odnośnie aparatów łączeniowych.
10.13 Działanie mechaniczne		Spełnienie wymagań w aparacie jest jednoznaczne z przestrzeganiem instrukcji montażu (IL).

Dane techniczne zgodne z ETIM 7.0

Urządzenia niskonapięciowe (EG000017) / Stycznik pomocniczy, przekaźnik (EC000196)		
Elektrotechnika, automatyzacja i technologia / Rozdzielnice niskonapięciowe / Stycznik (niskie napięcia) / Stycznik pomocniczy, przekaźnik (ecl@ss10.0.1-27-37-10-01 [AAB716014])		
Znamionowe napięcie sterowania Us dla AC 50 Hz	V	0 - 0
Znamionowe napięcie sterowania Us dla AC 60 Hz	V	0 - 0
Znamionowe napięcie sterowania Us dla DC	V	110 - 110
Rodzaj napięcia sterowania		DC
Znamionowy prąd pracy Ie, 400 V	A	4
Sposób przyłączenia obwodu pomocniczego		Połączenie śrubowe
Sposób montażu		Szyna DIN / śruba
Złącze (interfejs)		Nie
Liczba styków pomocniczych rozwiernych		1
Liczba styków pomocniczych zwiernych		3
Liczba styków pomocniczych rozwiernych zwłoczących		0
Liczba styków pomocniczych zwiernych wyprzedzających		0
Ze wskaźnikiem LED		Nie
Liczba styków pomocniczych przełączających		0
Możliwa obsługa ręczna		Nie

Aprobaty

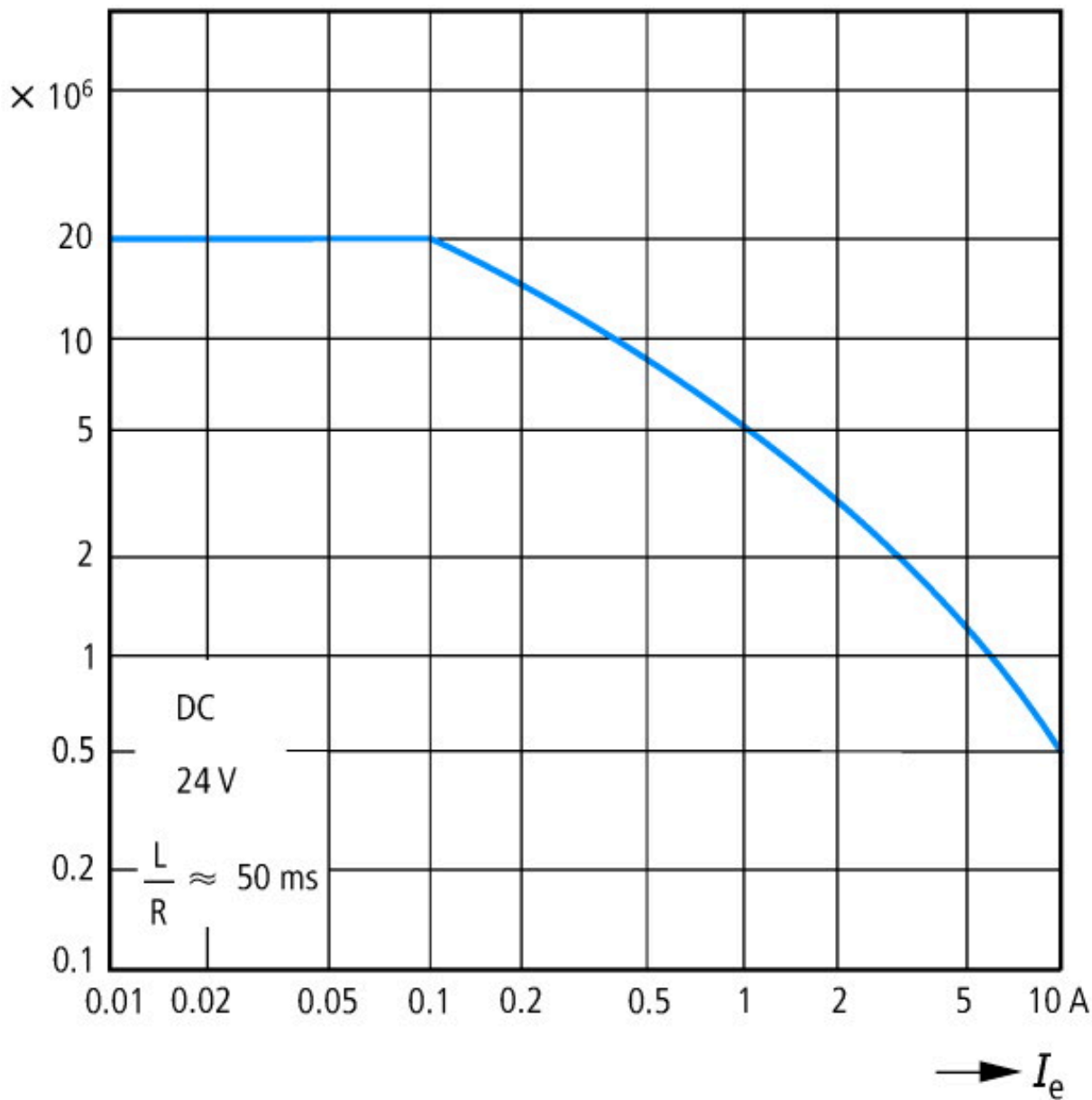
Product Standards		IEC/EN 60947-4-1; UL 508; CSA-C22.2 No. 14-05; CE marking
UL File No.		E29184
UL Category Control No.		NKCR
CSA File No.		012528
CSA Class No.		3211-03
North America Certification		UL listed, CSA certified
Specially designed for North America		No



1: Układ ochronny
2: Moduł wyłącznika pomocniczego



Trwałość elementu (eksploatacja)
 I_e = znamionowy prąd roboczy



Trwałość elementu (eksploatacja)
 I_e = znamionowy prąd roboczy
 Trzy styki połączone szeregowo

Wymiary

