



Stycznik pomocniczy, 24 V DC, 4 zestyk zwierny, Zaciski śrubowe, Praca DC



Typ
Catalog No. DILA-40(24VDC)
Alternate Catalog No. 276344
XTRE10B40TD

Abbildung ähnlich

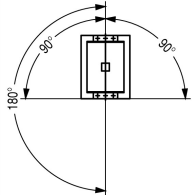
Program dostaw

| | | | | |
|--|-------|---|--|---|
| Asortyment | | | | Styczniki pomocnicze DILA |
| Aplikacja | | | | stycznik pomocniczy |
| Opis | | | | Aparaty podstawowe ze stykami wymuszonymi |
| Sposób podłączenia | | | | Zaciski śrubowe |
| Znamionowy prąd pracy | | | | |
| AC-15 | | | | |
| 220 V 230 V 240 V | I_e | A | | 4 |
| 380 V 400 V 415 V | I_e | A | | 4 |
| Wyposażenie w styki | | | | |
| Z = Zestyk zwierny | | | | 4 zestyk zwierny |
| Diagram łączenia | | | | |
| Wskazówki | | | | Elementy łączeniowe zgodne z EN 50011. Nazwa przyłącza cewki zgodnie z EN 50005. Zintegrowane połączenie ochronne. Zintegrowane warystorowe połączenie ochronne. |
| Parametr/wersja kombinacji | | | | |
| Parametr | | | | 40E |
| możliwe łączenie z modułem wyłącznika pomocniczego | | | | DILA-XHI(V)... |
| Napięcie uruchamiania | | | | 24 V DC |
| Rodzaj prądu AC/DC | | | | Praca DC |
| Połączenie ochronne | | | | wbudowany |
| Podłączanie do SmartWire-DT | | | | tak w połączeniu z modułem stycznika DIL-SWD SmartWire DT |
| Wskazówki | | | | Elementy łączeniowe zgodne z EN 50011. Nazwa przyłącza cewki zgodnie z EN 50005. Zintegrowane połączenie ochronne. Zintegrowane warystorowe połączenie ochronne. |

Dane Techniczne

Dane ogólne

| | | | | |
|--|----------------------|---------------|--|--|
| Normy i przepisy | | | | IEC/EN 60947, EN 60947-5-1, VDE 0660, UL, CSA |
| Trwałość, mechaniczna | | | | |
| z uruchamianiem DC | cykle łączenia | $\times 10^6$ | | 20 |
| maksymalna częstotliwość załączania | cykle łączenia/godz. | | | 9000 |
| Wytrzymałość klimatyczna | | | | Klimat wilgotny/ciepły, stały, wg IEC 60068-2-78 Klimat wilgotny/ciepły, zmienny, wg IEC 60068-2-30 |
| Temperatura otoczenia | | | | |
| otwarte | | °C | | -25 - +60 |
| zabudowany | | °C | | - 25 - 40 |
| Temperatura otoczenia przy składowaniu | | °C | | - 40 - 80 |
| Pozycja zabudowy | | | | |

| | | | |
|--|-----------------|--------------------------------------|---|
| Położenie montażowe | | |  |
| Wytrzymałość uderowa mechaniczna (IEC/EN 60068-2-27) | | | |
| Udar półsinus 10 ms | | | |
| Moduł podstawowy z elementem pomocniczym | g | | |
| Zwierny | g | 7 | |
| Rozwierny | g | 5 | |
| Stopień ochrony | | | IP20 |
| Zabezpieczenie przed dotknięciem w wypadku pionowego dotknięcia od przodu (EN 50274) | | | zabezpieczenie przed dotknięciem palcem |
| Wysokość ustawienia | m | | maks. 2000 |
| Ciężar | | | |
| z uruchamianiem DC | kg | 0,294 | |
| Przekrój doprowadzeń | mm ² | | |
| Zaciski śrubowe | | | |
| przewód pojedynczy | mm ² | 1 x (0,75 - 4) 2 x (0,75 - 2,5) | |
| Linka z tulejką | mm ² | 1 x (0,75 - 2,5) 2 x (0,75 - 2,5) | |
| Drut lub linka | AWG | 18 - 14 | |
| Odcinek przewodu bez izolacji | mm | 10 | |
| Śruba przyłączeniowa | | M3,5 | |
| Śrubokręt pozidriv | | Wielkość 2 | |
| Śrubokręt do śrub o łbie rowkowym | mm | 0.8 x 5.5 1 x 6 | |
| maks. moment dokręcenia | Nm | 1.2 | |

Styki

| | | | | |
|--|----------------|------|-------|--|
| Wymuszone prowadzenie elementów łączeniowych zgodnie z ZH 1/457, wyłącznie z modułem wyłącznika pomocniczego | | | | tak |
| Odporność na uder napięciowy | U_{imp} | V AC | 6000 | |
| Kategoria przepięciowa / stopień zanieczyszczenia | | | III/3 | |
| Znamionowe napięcie izolacji | U_i | V AC | 690 | |
| Znamionowe napięcie pracy | U_e | V AC | 690 | |
| Bezpieczne odłączanie zgodnie z EN 61140 | | | | |
| między cewką a zestykami pomocniczymi | | V AC | 400 | |
| między zestykami pomocniczymi | | V AC | 400 | |
| Znamionowy prąd pracy | | A | | |
| konwencjonalny prąd termiczny 1-biegunowy | | | | |
| otwarte | | | | |
| przy 60 °C | $I_{th} = I_e$ | A | 16 | |
| AC-15 | | | | |
| 220 V 230 V 240 V | I_e | A | 4 | |
| 380 V 400 V 415 V | I_e | A | 4 | |
| 500 V | I_e | A | 1.5 | |
| DC | | | | |
| Wskazówka | | | | Warunki włączania i wyłączania w odniesieniu do DC-13, L/R stale zgodnie z danymi. |
| DC L/R \leq 15 ms | | | | |
| Tory prądowe w szeregu: | | A | | |
| 1 | 24 V | A | 10 | |
| 1 | 60 V | A | 6 | |
| 2 | 60 V | A | 10 | |
| 1 | 110 V | A | 3 | |
| 3 | 110 V | A | 6 | |

| | | | |
|---|--------------------------------|---------|---|
| 1 | 220 V | A | 1 |
| 3 | 220 V | A | 5 |
| DC L/R \leq 50 ms | | | |
| Tory prądowe w szeregu: | | A | |
| 3 | 24 V | A | 4 |
| 3 | 60 V | A | 4 |
| 3 | 110 V | A | 2 |
| 3 | 220 V | A | 1 |
| Niezawodność zestyku | Częstotliwość błędów λ | | $<10^{-8}$, < błąd na 100 mln łączy (przy $U_e = 24$ V DC, $U_{min} = 17$ V, $I_{min} = 5.4$ mA) |
| Odporność na zwarcia bez zgrzania | | | |
| maks. organ ochrony przeciążeniowej | | | |
| 220 V 230 V 240 V | | PKZM0 | 4 |
| 380 V 400 V 415 V | | PKZM0 | 4 |
| Zabezpieczenie przeciwzwarciowe, maks. bezpiecznik topikowy | | | |
| 500 V | | A gG/gL | 10 |
| Straty ciepła przy obciążeniu I_{th} | | | |
| z uruchamianiem DC | | W | 1.07 |

Napędy elektromagnetyczny

| | | | |
|--|--------------------------|--------------|---|
| Tolerancja napięciowa | | | |
| z uruchamianiem DC | | | |
| Wskazówka | | | Samo napięcie stałe, trójfazowy prostownik mostkowy lub prostownik mostkowy pełnokresowy z wygładzonym przepływem prądu |
| Napięcie przyciągania | | | 0.8 - 1.1 |
| przy 24 V; bez modułu wyłącznika pomocniczego (40°C) | Przyciąganie | $\times U_c$ | 0.7 - 1.3 |
| Pobór mocy | | | |
| Praca DC | | | |
| z uruchamianiem DC | Przyciąganie = trzymanie | W | 3 |
| Czas załączenia | | % ED | 100 |
| Czasy przełączania przy 100% U_S (wartości orientacyjne) | | | |
| Czas zwarcia uruchamiany DC | | ms | |
| Czasy łączy w pracy DC z czasem zwarcia maks. | | ms | 31 |
| Czas rozwarcia w pracy DC zestyku zwartego | | ms | |
| Czasy łączy w pracy DC zestyku zwartego z czasem rozwarcia maks. | | ms | 12 |

Atestowane parametry mocy

| | | | |
|--------------------|--|---|------|
| Styk pomocniczy | | | |
| Pilot Duty | | | |
| z uruchamianiem AC | | | A600 |
| z uruchamianiem DC | | | P300 |
| General Use | | | |
| AC | | V | 600 |
| AC | | A | 15 |
| DC | | V | 250 |
| DC | | A | 1 |

Świadectwo typu zgodnie z IEC/EN 61439

| | | | |
|--|-----------|----|------|
| Dane techniczne dla zaświadczenia rodzaju konstrukcji | | | |
| Znamionowy prąd pracy do podania straty mocy | I_n | A | 15.5 |
| Strata mocy na biegun, w zależności od prądu | P_{vid} | W | 1 |
| Strata mocy elementu eksploatacyjnego, w zależności od prądu | P_{vid} | W | 0 |
| Strata mocy statyczna, niezależnie od prądu | P_{vs} | W | 3 |
| Zdolność oddawania straty mocy | P_{ve} | W | 0 |
| Robocza temperatura otoczenia min. | | °C | -25 |
| Robocza temperatura otoczenia maks. | | °C | 60 |
| Certyfikat konstrukcji IEC/EN 61439 | | | |

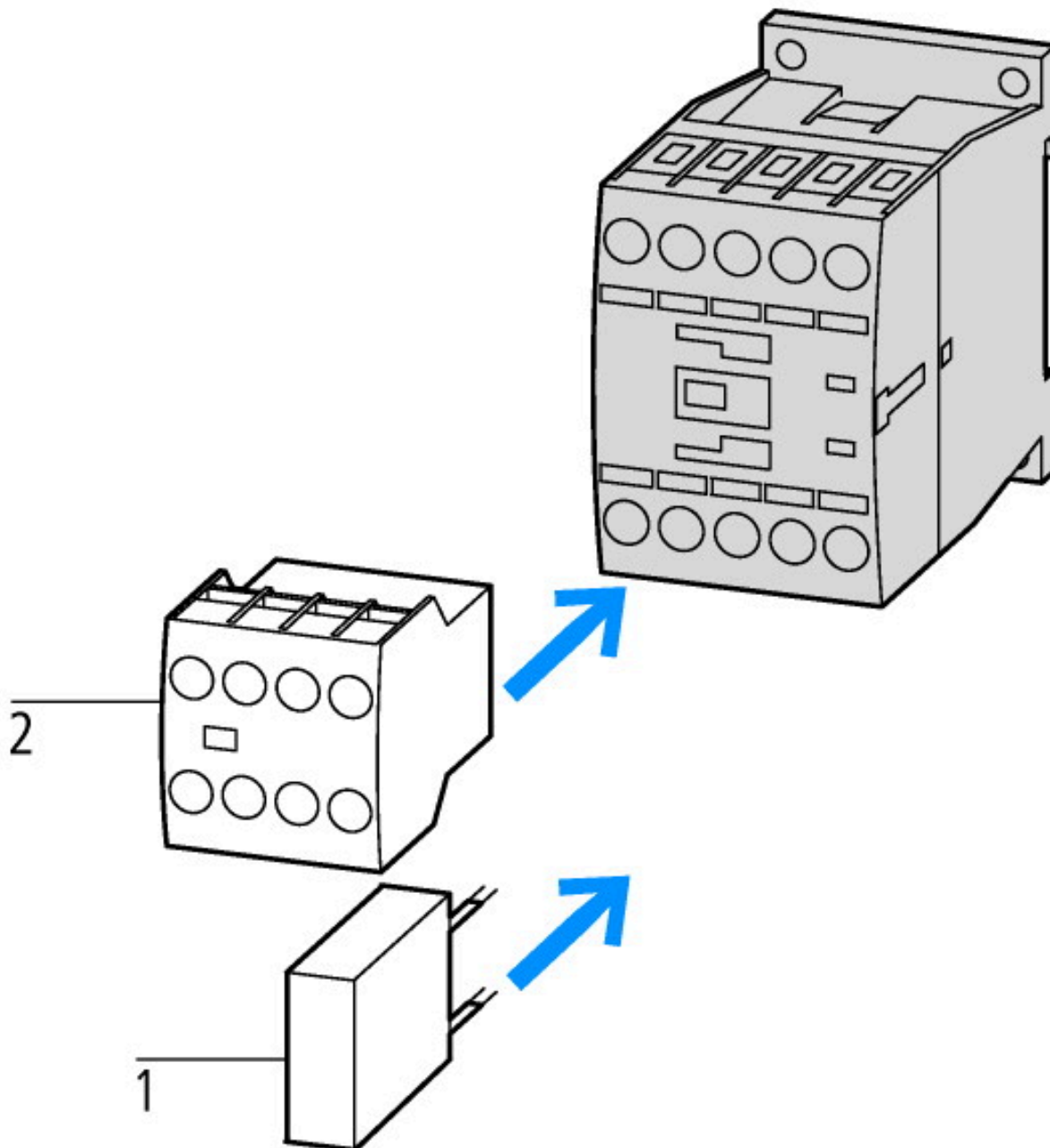
| | | |
|--|--|---|
| 10.2 Wytrzymałość materiałów i części | | |
| 10.2.2 Odporność na korozję | | Wymagania odnośnie normy produktowej zostały spełnione. |
| 10.2.3.1 Wytrzymałość cieplna powłoki | | Wymagania odnośnie normy produktowej zostały spełnione. |
| 10.2.3.2 Rezystancja materiału izolacyjnego przy normalnym cieple | | Wymagania odnośnie normy produktowej zostały spełnione. |
| 10.2.3.3 Rezystancja materiału izolacyjnego przy nietypowym cieple | | Wymagania odnośnie normy produktowej zostały spełnione. |
| 10.2.4 Wytrzymałość na działanie promieniowania UV | | Wymagania odnośnie normy produktowej zostały spełnione. |
| 10.2.5 Podnoszenie | | Nie dotyczy, ponieważ należy ocenić całą szafę sterowniczą. |
| 10.2.6 Kontrola odporności na uderzenia | | Nie dotyczy, ponieważ należy ocenić całą szafę sterowniczą. |
| 10.2.7 Napisy | | Wymagania odnośnie normy produktowej zostały spełnione. |
| 10.3 Stopień ochrony powłok | | Nie dotyczy, ponieważ należy ocenić całą szafę sterowniczą. |
| 10.4 Odstępy izolacyjne powietrzne i prądów pełzających | | Wymagania odnośnie normy produktowej zostały spełnione. |
| 10.5 Ochrona przed porażeniem elektrycznym | | Nie dotyczy, ponieważ należy ocenić całą szafę sterowniczą. |
| 10.6 Montaż elementów eksploatacyjnych | | Nie dotyczy, ponieważ należy ocenić całą szafę sterowniczą. |
| 10.7 Wewnętrzne obwody prądowe i połączenia | | Należy do zakresu odpowiedzialności wykonawcy szafy sterowniczej. |
| 10.8 Przyłącza przewodów wchodzących z zewnątrz | | Należy do zakresu odpowiedzialności wykonawcy szafy sterowniczej. |
| 10.9 Właściwości izolacji | | |
| 10.9.2 Wytrzymałość elektryczna o częstotliwości roboczej | | Należy do zakresu odpowiedzialności wykonawcy szafy sterowniczej. |
| 10.9.3 Odporność na napięcie udarowe | | Należy do zakresu odpowiedzialności wykonawcy szafy sterowniczej. |
| 10.9.4 Sprawdzanie powłok z materiału izolacyjnego | | Należy do zakresu odpowiedzialności wykonawcy szafy sterowniczej. |
| 10.10 Nagrzanie | | Oszacowanie nagrzania należy do zakresu odpowiedzialności wykonawcy szafy sterowniczej. Eator dostarczy danych na temat straty mocy aparatów. |
| 10.11 Odporność na zwarcia | | Należy do zakresu odpowiedzialności wykonawcy szafy sterowniczej. Przestrzegać wytycznych odnośnie aparatów łączeniowych. |
| 10.12 Kompatybilność elektromagnetyczna | | Należy do zakresu odpowiedzialności wykonawcy szafy sterowniczej. Przestrzegać wytycznych odnośnie aparatów łączeniowych. |
| 10.13 Działanie mechaniczne | | Spełnienie wymagań w aparacie jest jednoznaczne z przestrzeganiem instrukcji montażu (IL). |

Dane techniczne zgodne z ETIM 7.0

| | | |
|---|---|--------------------|
| Urządzenia niskonapięciowe (EG000017) / Stycznik pomocniczy, przekaźnik (EC000196) | | |
| Elektrotechnika, automatyzacja i technologia / Rozdzielnice niskonapięciowe / Stycznik (niskie napięcia) / Stycznik pomocniczy, przekaźnik (ecl@ss10.0.1-27-37-10-01 [AAB716014]) | | |
| Znamionowe napięcie sterowania Us dla AC 50 Hz | V | 0 - 0 |
| Znamionowe napięcie sterowania Us dla AC 60 Hz | V | 0 - 0 |
| Znamionowe napięcie sterowania Us dla DC | V | 24 - 24 |
| Rodzaj napięcia sterowania | | DC |
| Znamionowy prąd pracy Ie, 400 V | A | 4 |
| Sposób przyłączenia obwodu pomocniczego | | Połączenie śrubowe |
| Sposób montażu | | Szyna DIN / śruba |
| Złącze (interfejs) | | Nie |
| Liczba styków pomocniczych rozwiernych | | 0 |
| Liczba styków pomocniczych zwiernych | | 4 |
| Liczba styków pomocniczych rozwiernych zwłoczących | | 0 |
| Liczba styków pomocniczych zwiernych wyprzedzających | | 0 |
| Ze wskaźnikiem LED | | Nie |
| Liczba styków pomocniczych przełączających | | 0 |
| Możliwa obsługa ręczna | | Nie |

Aprobaty

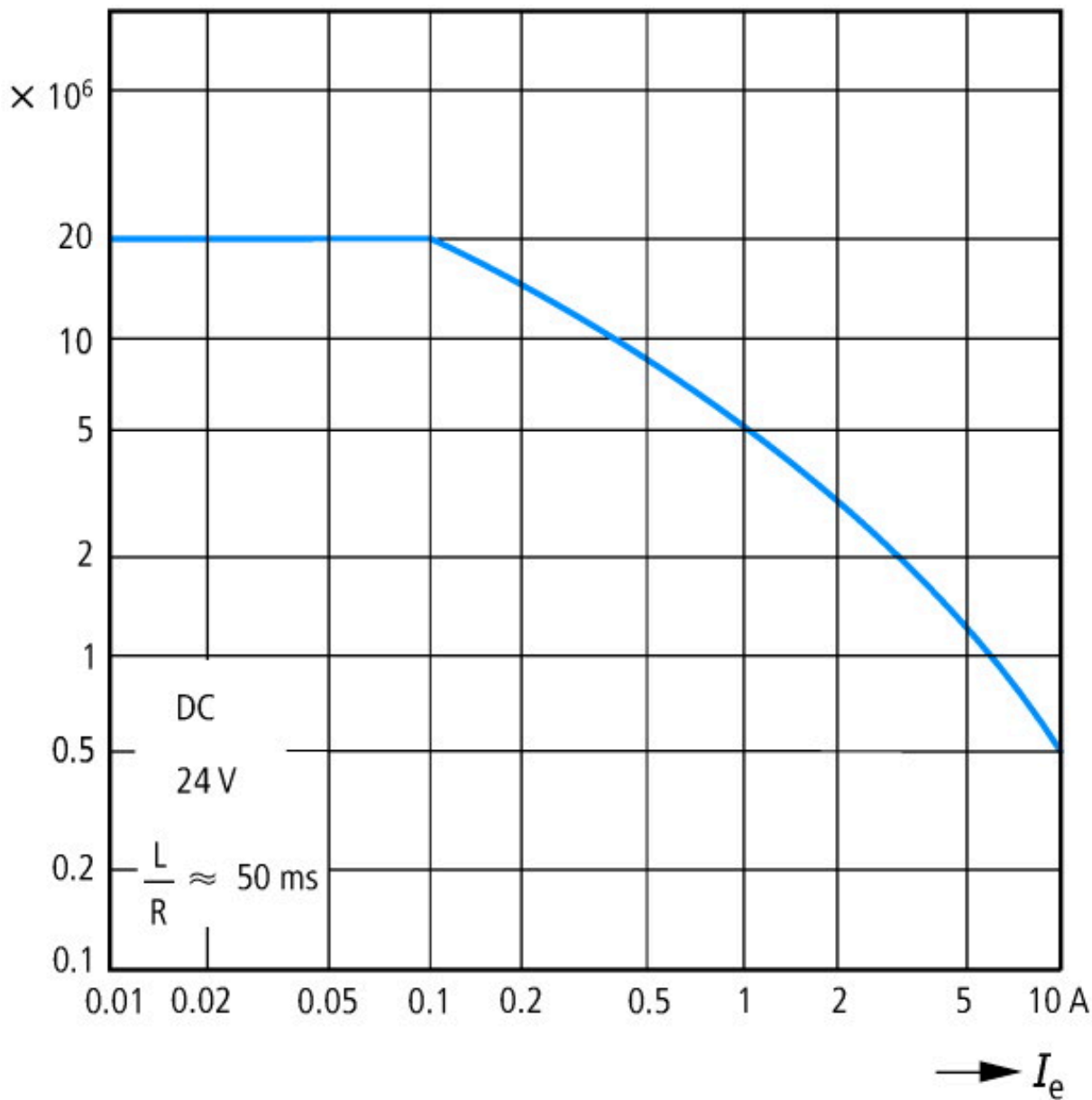
| | | |
|--------------------------------------|--|---|
| Product Standards | | IEC/EN 60947-4-1; UL 508; CSA-C22.2 No. 14-05; CE marking |
| UL File No. | | E29184 |
| UL Category Control No. | | NKCR |
| CSA File No. | | 012528 |
| CSA Class No. | | 3211-03 |
| North America Certification | | UL listed, CSA certified |
| Specially designed for North America | | No |



1: Układ ochronny
2: Moduł wyłącznika pomocniczego



Trwałość elementu (eksploatacja)
 I_e = znamionowy prąd roboczy



Trwałość elementu (eksploatacja)
 I_e = znamionowy prąd roboczy
 Trzy styki połączone szeregowo

Wymiary

