



Stycznik mocy, 3b+1ZR, 5.5kW/400V/AC3

Typ **DILEM12-01-G(24VDC)**
 Catalog No. **127137**
 Alternate Catalog No. **XTMC12A01B0**

Program dostaw

Asortyment				Styczniki mocy
Aplikacja				Stycznik mocy do silników Mały stycznik do silników bez obciążeń omowych
Grupa asortymentowa				Styczniki mocy DILEM
Kategoria użytkowa				AC-1: Obciążenie nieindukcyjne lub słabo indukcyjne, piece oporowe AC-3: Silniki klatkowe: rozruch, wyłączenie w czasie pracy AC-4: Silniki klatkowe: rozruch, hamulce przeciwwprądowe, tryb nawrotny, tryb impulsowy
Sposób podłączenia				Zaciski śrubowe
Opis				z modulem wyłącznika pomocniczego
Bieguny				3-biegunowe
Znamionowy prąd pracy				
AC-3				
380 V 400 V	I_e	A		12
AC-1				
konwencjonalny prąd termiczny, 3-biegunowe, 50 - 60 Hz				
otwarte				
przy 40 °C	$I_{th} = I_e$	A		22
Maks. moc znamionowa silników trójfazowych 50 - 60 Hz				
AC-3				
220 V 230 V	P	kW		3
380 V 400 V	P	kW		5.5
660 V 690 V	P	kW		4
AC-4				
220 V 230 V	P	kW		1.5
380 V 400 V	P	kW		3
660 V 690 V	P	kW		3
Wyposażenie w styki				
R = Styki rozwiernie				1 zr
Diagram łączenia				
Wskazówki				Wbudowana kombinacja rezystorów diodowych
Stosowane do				...DILE
Napięcie uruchamiania				24 V DC
Rodzaj prądu AC/DC				Praca DC

Dane Techniczne

Dane ogólne

Normy i przepisy				IEC/EN 60947, VDE 0660, CSA, UL
Trwałość, mechaniczna	cykle łączenia	$\times 10^6$		5
maksymalna częstotliwość załączania				
mechaniczne		S/h		9000
elektrycznie (styczniki bez przekaźnika przeciążeniowego)	cykle łączenia/godz.			patrz charakterystyki
Wytrzymałość klimatyczna				Klimat wilgotny/ciepły, stały, wg IEC 60068-2-78 Klimat wilgotny/ciepły, zmienny, wg IEC 60068-2-30
Temperatura otoczenia				

otwarte	°C	-25 - +50	
zabudowany	°C	-25 - 40	
Przechowywanie	°C		
Temperatura otoczenia przy składowaniu min.	°C	-40	
Temperatura otoczenia przy składowaniu maks.	°C	+80	
Położenie montażowe		dowolna, poza pionową z zaciskami A1/A2 na dole	
Położenie montażowe			
Wytrzymałość udarowa mechaniczna (IEC/EN 60068-2-27)			
Udar półsinus 10 ms			
Moduł podstawowy bez modułu wyłącznika pomocniczego			
Główny element łączeniowy – zestyk zwierny	g	10	
Element przełączania pomocniczego zestyk rozwierny/zestyk zwierny	g		
Styk rozwierny	g	10	
Moduł podstawowy z modułem wyłącznika pomocniczego			
Główny element łączeniowy – zestyk zwierny	g		
Zestyk zwierny	g	10	
Pomocniczy element łączeniowy – zestyk zwierny/rozwierny	g	20 / 20	
Stopień ochrony		IP20	
Zabezpieczenie przed dotknięciem w wypadku pionowego dotknięcia od przodu (EN 50274)		zabezpieczenie przed dotknięciem palcem	
Wysokość ustawienia	m	maks. 2000	
Ciężar	kg	0.206	
Przekrój doprowadzeń obwodów głównych i pomocniczych			
Zaciski śrubowe			
przewód pojedynczy	mm ²	1 x (0,75 - 2,5) 2 x (0,75 - 2,5)	
Linka z tulejką	mm ²	1 x (0,75 - 1,5) 2 x (0,75 - 1,5)	
Drut lub linka	AWG	18 - 14	
Odcinek przewodu bez izolacji	mm	8	
Śruba przyłączeniowa		M3,5	
Śrubokręt pozidriv	Wielkość	2	
Śrubokręt do śrub o łbie rowkowym	mm	0.8 x 5.5 1 x 6	
maks. moment dokręcenia	Nm	1.2	
Główne tory prądowe			
Odporność na udar napięciowy	U_{imp}	V AC	6000
Kategoria przepięciowa / stopień zanieczyszczenia			III/3
Znamionowe napięcie izolacji	U_i	V AC	690
Znamionowe napięcie pracy	U_e	V AC	690
Bezpieczne odłączanie zgodnie z EN 61140			
między cewką a zestykami		V AC	300
między stykami		V AC	300
Zdolność włączania (cos φ wg IEC/EN 60947)	A		120
Zdolność wyłączeniowa			
220 V 230 V	A		96
380 V 400 V	A		96
500 V	A		72

660 V 690 V		A	42
Zabezpieczenie przeciwzwarceniowe, maks. bezpiecznik topikowy			
Typ „2”, 500 V	gL/gG	A	20
Typ „1”, 500 V	gL/gG	A	35

Napięcie przemienne

AC-1			
Znamionowy prąd pracy			
konwencjonalny prąd termiczny, 3-biegunowe, 50 - 60 Hz			
otwarte			
przy 40 °C	$I_{th} = I_e$	A	22
przy 50 °C	$I_{th} = I_e$	A	20
przy 55 °C	$I_{th} = I_e$	A	19
w obudowie	I_{th}	A	16
Wskazówka			Przy maksymalnej dopuszczalnej temperaturze otoczenia.
konwencjonalny prąd termiczny 1-biegunowy			
Wskazówka			Przy maksymalnej dopuszczalnej temperaturze otoczenia.
bez obudowy	I_{th}	A	50
w obudowie	I_{th}	A	40
AC-3			
Znamionowy prąd pracy			
otwarte, 3-biegunowe, 50 - 60 Hz			
Wskazówka			Przy maksymalnej dopuszczalnej temperaturze otoczenia (stan otwarty).
220 V 230 V	I_e	A	12
240 V	I_e	A	12
380 V 400 V	I_e	A	12
415 V	I_e	A	10.5
440 V	I_e	A	10.5
500 V	I_e	A	9
660 V 690 V	I_e	A	5.2
moc znamionowa			
220 V 230 V	P	kW	3
240 V	P	kW	3
380 V 400 V	P	kW	5.5
415 V	P	kW	5.5
440 V	P	kW	5.5
500 V	P	kW	5.5
660 V 690 V	P	kW	4
AC-4			
Znamionowy prąd pracy			
otwarte, 3-biegunowe, 50 - 60 Hz			
Wskazówka			Przy maksymalnej dopuszczalnej temperaturze otoczenia.
220 V 230 V	I_e	A	6.6
240 V	I_e	A	6.6
380 V 400 V	I_e	A	6.6
415 V	I_e	A	6.6
440 V	I_e	A	6.6
500 V	I_e	A	5
660 V 690 V	I_e	A	3.4
moc znamionowa			
220 V 230 V	P	kW	1.5
240 V	P	kW	1.5
380 V 400 V	P	kW	3
415 V	P	kW	3
440 V	P	kW	3

500 V	P	kW	3
660 V 690 V	P	kW	3

Napięcie stałe

Znamionowy prąd pracy otwarty			
DC-1			
12 V	I_e	A	20
24 V	I_e	A	20
60 V	I_e	A	20
110 V	I_e	A	20
220 V	I_e	A	20

Napędy elektromagnetyczny

Tolerancja napięciowa			
z uruchamianiem DC			
Napięcie przyciągania			0.8 - 1.1
Pobór mocy			
Praca DC			
Pobór mocy przyciąganie = trzymanie		VA/W	2.3
Wskazówka			Samo napięcie stałe lub prostownik mostkowy prądu trójfazowego
Czas załączenia		% ED	100
Czasy przełączania przy 100% U_c			
Zestyk zwierny		ms	
Czas zwarcia		ms	
Czas zwarcia min.		ms	26
Czas zwarcia maks.		ms	35
Czas rozwarcia		ms	
Czas rozwarcia min.		ms	15
Czas rozwarcia maks.		ms	25
Czas zwarcia z modułem wyłącznika pomocniczego do zabudowy		ms	70
Styczniki nawrotne			
Czas przełączania przy 110% U_c			
Min. czas przełączania		ms	40
Maks. czas przełączania		ms	50
Czas łuku elektrycznego przy 690 V AC		ms	12

Straty ciepła (3- lub 4-biegunowe)

przy I_{th} , 50°C		W	4.4
przy I_e wg AC-3/400 V		W	1.8
Impedancja na biegun		mΩ	7.86

Styk pomocniczy

Wymuszone prowadzenie elementów łączeniowych zgodnie z EN 60947-5-1 załącznik L, włącznie z modułem wyłącznika pomocniczego			tak
Odporność na udar napięciowy	U_{imp}	V AC	6000
Kategoria przepięciowa / stopień zanieczyszczenia			III/3
Znamionowe napięcie izolacji	U_i	V AC	690
Znamionowe napięcie pracy	U_e	V AC	600
Bezpieczne odłączanie zgodnie z EN 61140			
między cewką a zestykami pomocniczymi		V AC	300
między zestykami pomocniczymi		V AC	300
Znamionowy prąd pracy			
AC-15			
220 V 240 V	I_e	A	6
380 V 415 V	I_e	A	3
500 V	I_e	A	1.5
DC L/R ≤ 15 ms			
Tory prądowe w szeregu:		A	
1	24 V	A	2.5

2	60 V	A	2.5
3	100 V	A	1.5
3	220 V	A	0.5
Konwencjonalny prąd termiczny	I_{th}	A	10
Niezawodność zestyku	Częstotliwość błędów λ		$<10^{-8}$, < błąd na 100 mln łączeń (przy $U_e = 24$ V DC, $U_{min} = 17$ V, $I_{min} = 5.4$ mA)
Trwałość aparatu przy $U_e = 240$ V			
AC-15	Cykle łączenia	$\times 10^6$	0.2
DC			
L/R = 50 ms: 2 tory prądowe w szeregu przy $I_e = 0,5$ A	Cykle łączenia	$\times 10^6$	0.15
Wskazówka			Warunki włączania i wyłączania w odniesieniu do DC-13, L/R stale zgodnie z danymi
Odporność na zwarcia bez zgrzania			
maks. organ ochrony przeciążeniowej			
tylko ochrona przeciwzwarciowa			PKZM0-4
Zabezpieczenie przeciwzwarciove, maks. bezpiecznik topikowy			
500 V		A gG/gL	6
500 V		A flink	10
Straty ciepła przy obciążeniu I_{th} na tor prądowy		W	1.1

Atestowane parametry mocy

Zdolność łączeniowa			
maksymalna moc silnika			
3-fazowe			
200 V 208 V		HP	2
230 V 240 V		HP	3
460 V 480 V		HP	5
575 V 600 V		HP	5
1-fazowe			
115 V 120 V		HP	0.5
230 V 240 V		HP	1.5
General use		A	15
Styk pomocniczy			
Pilot Duty			
z uruchamianiem AC			A600
z uruchamianiem DC			P300
General Use			
AC		V	600
AC		A	10
DC		V	250
DC		A	0.5
Short Circuit Current Rating		SCCR	
Basic Rating			
SCCR		kA	5
maks. bezpiecznik		A	45

Świadectwo typu zgodnie z IEC/EN 61439

Dane techniczne dla zaświadczenia rodzaju konstrukcji			
Znamionowy prąd pracy do podania straty mocy	I_n	A	12
Strata mocy na biegun, w zależności od prądu	P_{vid}	W	0.6
Strata mocy elementu eksploatacyjnego, w zależności od prądu	P_{vid}	W	1.8
Strata mocy statyczna, niezależnie od prądu	P_{vs}	W	2.3
Zdolność oddawania straty mocy	P_{ve}	W	0

Robocza temperatura otoczenia min.	°C	-25
Robocza temperatura otoczenia maks.	°C	50
Certyfikat konstrukcji IEC/EN 61439		
10.2 Wytrzymałość materiałów i części		
10.2.2 Odporność na korozję		Wymagania odnośnie normy produktowej zostały spełnione.
10.2.3.1 Wytrzymałość cieplna powłoki		Wymagania odnośnie normy produktowej zostały spełnione.
10.2.3.2 Rezystancja materiału izolacyjnego przy normalnym cieple		Wymagania odnośnie normy produktowej zostały spełnione.
10.2.3.3 Rezystancja materiału izolacyjnego przy nietypowym cieple		Wymagania odnośnie normy produktowej zostały spełnione.
10.2.4 Wytrzymałość na działanie promieniowania UV		Wymagania odnośnie normy produktowej zostały spełnione.
10.2.5 Podnoszenie		Nie dotyczy, ponieważ należy ocenić całą szafę sterowniczą.
10.2.6 Kontrola odporności na uderzenia		Nie dotyczy, ponieważ należy ocenić całą szafę sterowniczą.
10.2.7 Napisy		Wymagania odnośnie normy produktowej zostały spełnione.
10.3 Stopień ochrony powłok		Nie dotyczy, ponieważ należy ocenić całą szafę sterowniczą.
10.4 Odstępy izolacyjne powietrzne i prądów pelzających		Wymagania odnośnie normy produktowej zostały spełnione.
10.5 Ochrona przed porażeniem elektrycznym		Nie dotyczy, ponieważ należy ocenić całą szafę sterowniczą.
10.6 Montaż elementów eksploatacyjnych		Nie dotyczy, ponieważ należy ocenić całą szafę sterowniczą.
10.7 Wewnętrzne obwody prądowe i połączenia		Należy do zakresu odpowiedzialności wykonawcy szafy sterowniczej.
10.8 Przyłącza przewodów wchodzących z zewnątrz		Należy do zakresu odpowiedzialności wykonawcy szafy sterowniczej.
10.9 Właściwości izolacji		
10.9.2 Wytrzymałość elektryczna o częstotliwości roboczej		Należy do zakresu odpowiedzialności wykonawcy szafy sterowniczej.
10.9.3 Odporność na napięcie udarowe		Należy do zakresu odpowiedzialności wykonawcy szafy sterowniczej.
10.9.4 Sprawdzanie powłok z materiału izolacyjnego		Należy do zakresu odpowiedzialności wykonawcy szafy sterowniczej.
10.10 Nagrzanie		Oszacowanie nagrzania należy do zakresu odpowiedzialności wykonawcy szafy sterowniczej. Eator dostarczy danych na temat straty mocy aparatów.
10.11 Odporność na zwarcia		Należy do zakresu odpowiedzialności wykonawcy szafy sterowniczej. Przestrzegać wytycznych odnośnie aparatów łączeniowych.
10.12 Kompatybilność elektromagnetyczna		Należy do zakresu odpowiedzialności wykonawcy szafy sterowniczej. Przestrzegać wytycznych odnośnie aparatów łączeniowych.
10.13 Działanie mechaniczne		Spełnienie wymagań w aparacie jest jednoznaczne z przestrzeganiem instrukcji montażu (IL).

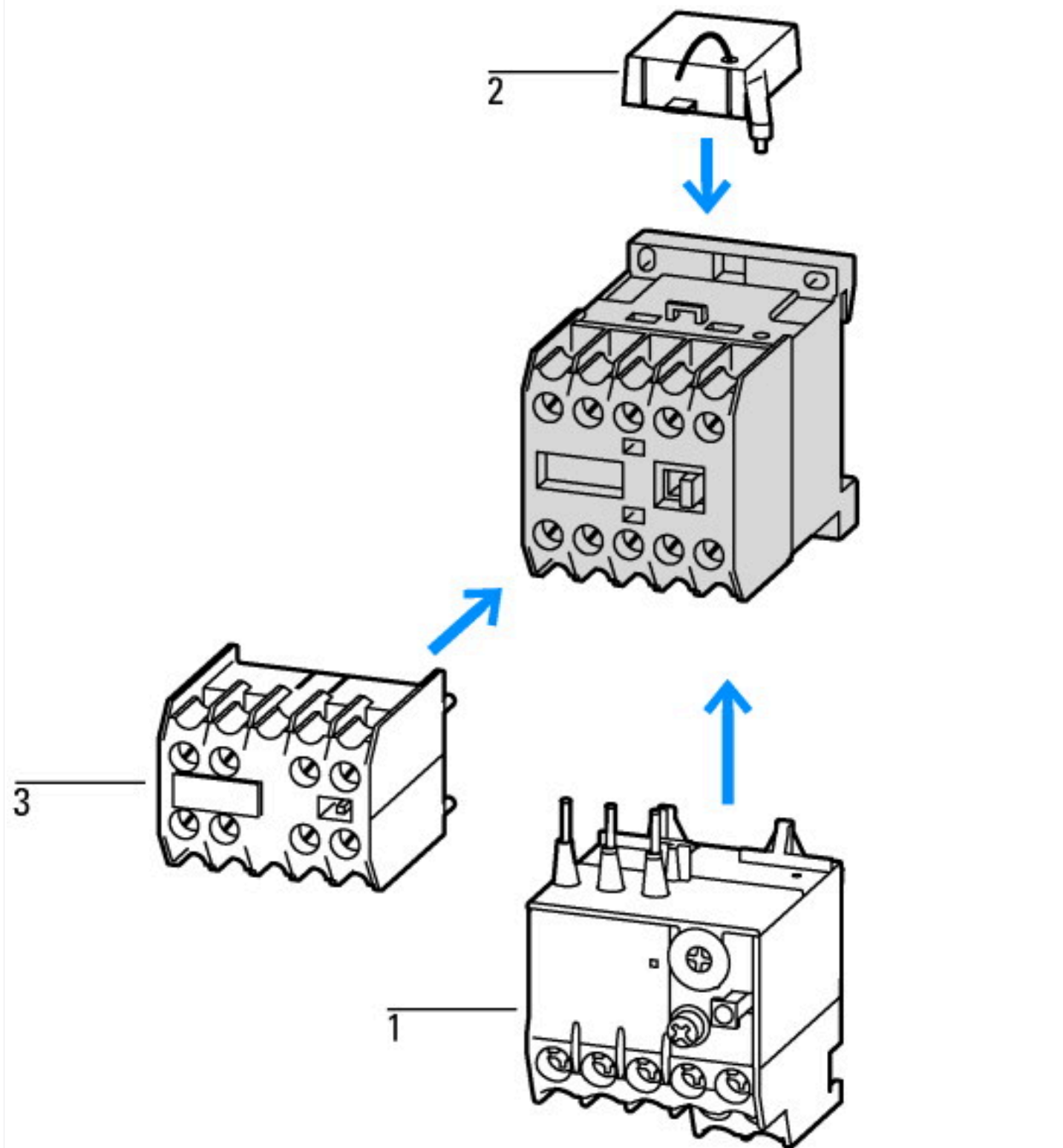
Dane techniczne zgodne z ETIM 7.0

Urządzenia niskonapięciowe (EG000017) / Stycznik AC (EC000066)		
Elektrotechnika, automatyzacja i technologia / Rozdzielnice niskonapięciowe / Stycznik (niskie napięcia) / Stycznik mocy (ec @ss10.0.1-27-37-10-03 [AAB718015])		
Znamionowe napięcie sterowania Us dla AC 50 Hz	V	0 - 0
Znamionowe napięcie sterowania Us dla AC 60 Hz	V	0 - 0
Znamionowe napięcie sterowania Us dla DC	V	24 - 24
Rodzaj napięcia sterowania		DC
Znamionowy prąd pracy Ie dla AC-1, 400 V	A	22
Znamionowy prąd pracy Ie dla AC-3, 400 V	A	12
Znamionowa moc pracy dla AC-3, 400 V	kW	5.5
Znamionowy prąd pracy dla AC-4, 400 V	A	6.6
Znamionowa moc pracy dla AC-4, 400 V	kW	3
Znamionowa moc pracy NEMA	kW	3.7
Wersja modułowa		Nie
Liczba styków pomocniczych zwiernych		1
Liczba styków pomocniczych rozwiernych		0
Rodzaj podłączenia styków głównych		Połączenie śrubowe
Liczba styków głównych rozwiernych		0
Liczba styków głównych zwiernych		3

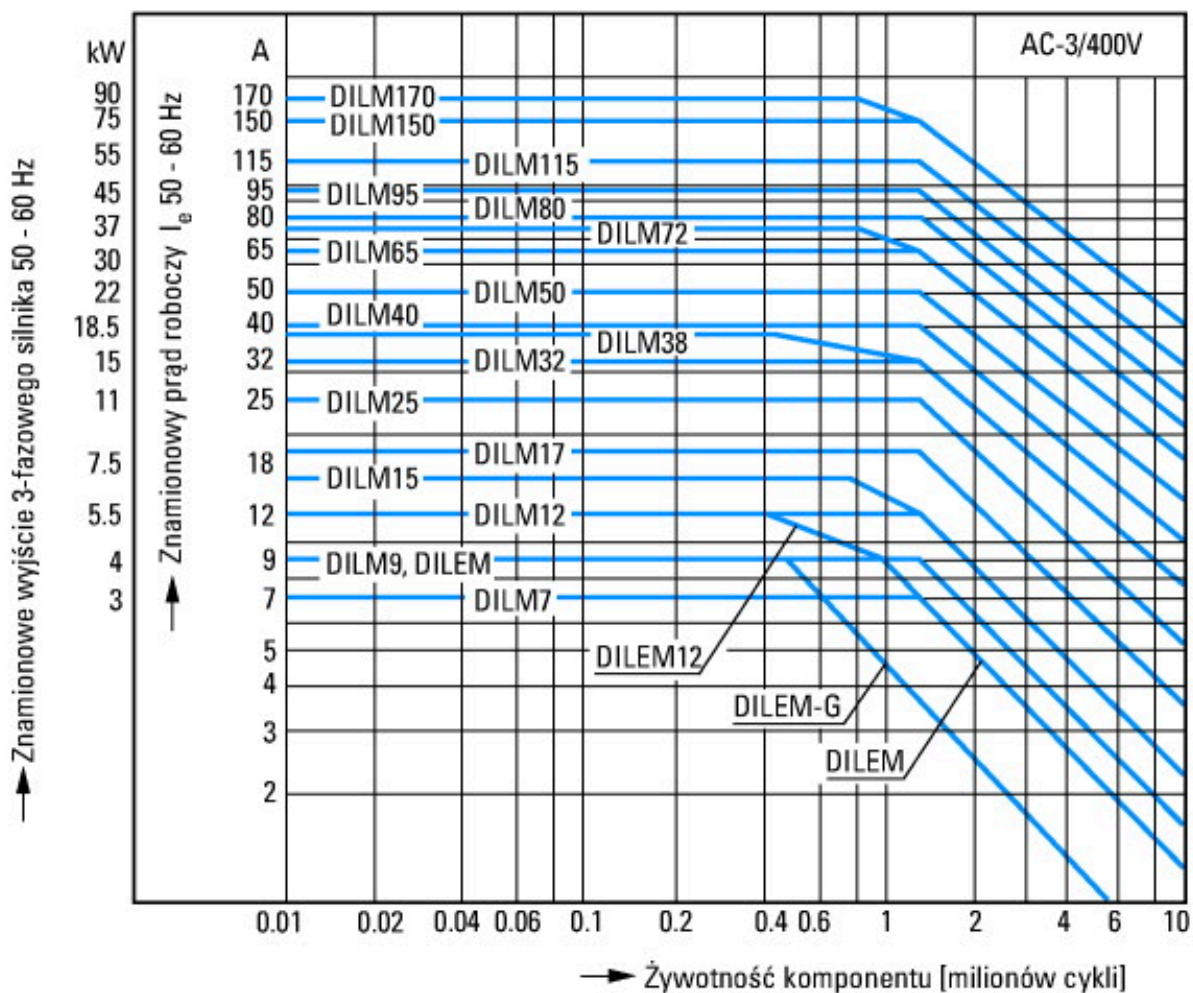
Aprobaty

Product Standards		IEC/EN 60947-4-1; UL 508; CSA-C22.2 No. 14-05; CE marking
UL File No.		E29096
UL Category Control No.		NLDX
CSA File No.		012528
CSA Class No.		3211-04

Krzywe charakterystyki

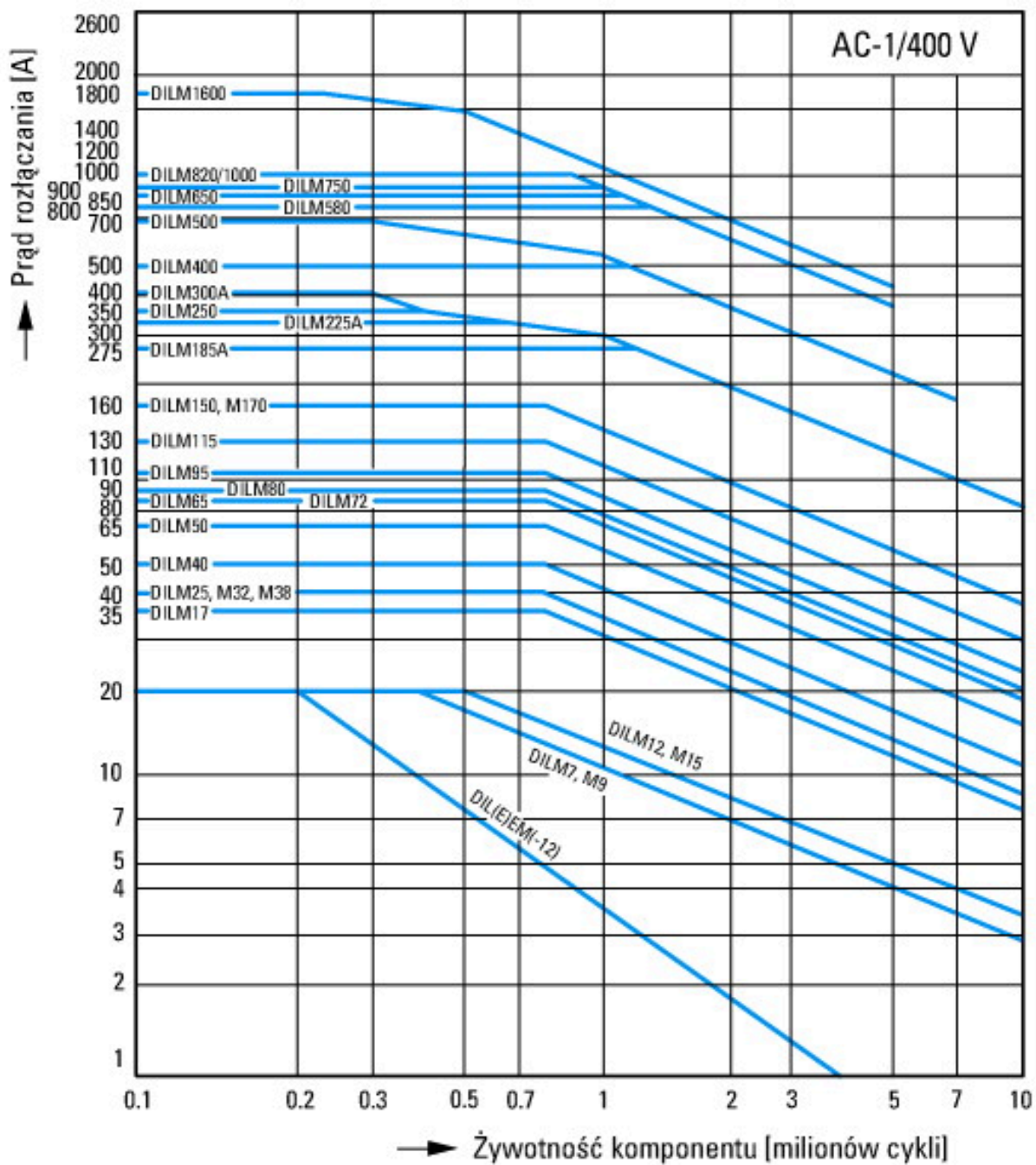


- 1: Ochronny przełącznik silnikowy
2: Układ ochronny
3: Moduły wyłącznika pomocniczego
Obudowa z pełną izolacją



Silniki klatkowe
 Identyfikator produktu
 Włączanie: podczas zatrzymania
 Wyłączanie: podczas pracy
 Elektryczna nazwa skrótkowa
 Włączanie: do 6 × prąd znamionowy silnika
 Wyłączanie: do 1 × prąd znamionowy silnika
 Kategoria użytkowa
 100 % AC-3
 Typowe zastosowania
 Sprężarki
 Wyciągi
 Mieszadła
 Pompy
 Ruchome schody
 Mieszadła
 Wentylator
 Taśmy transportowe
 Wirówki
 Klapki
 Elewatory
 Instalacje klimatyzacyjne
 Napędy ogólne maszyn do obróbki i przetwarzania drewna

Trudne warunki pracy łączeniowej
 Silniki klatkowe
 Identyfikator produktu
 Impulsowanie, hamulce przeciwwrótowe, tryb nawrotny
 Elektryczna nazwa skrótkowa
 Włączanie: do 6 × prąd znamionowy silnika
 Wyłączanie: do 6 × prąd znamionowy silnika
 Kategoria użytkowa
 100 % AC-4
 Typowe zastosowania
 Maszyny poligraficzne
 Ciągarki do drutu
 Wirówki
 Napędy specjalne maszyny do obróbki i przetwarzania drewna



Warunki łączenia dla niesilnikowego odbiornika 3-biegunowego, 4-biegunowego

Identyfikator produktu

Obciążenie nieindukcyjne lub słabo indukcyjne

Elektryczna nazwa skrókowa

Włączenie: 1 × prąd znamionowy

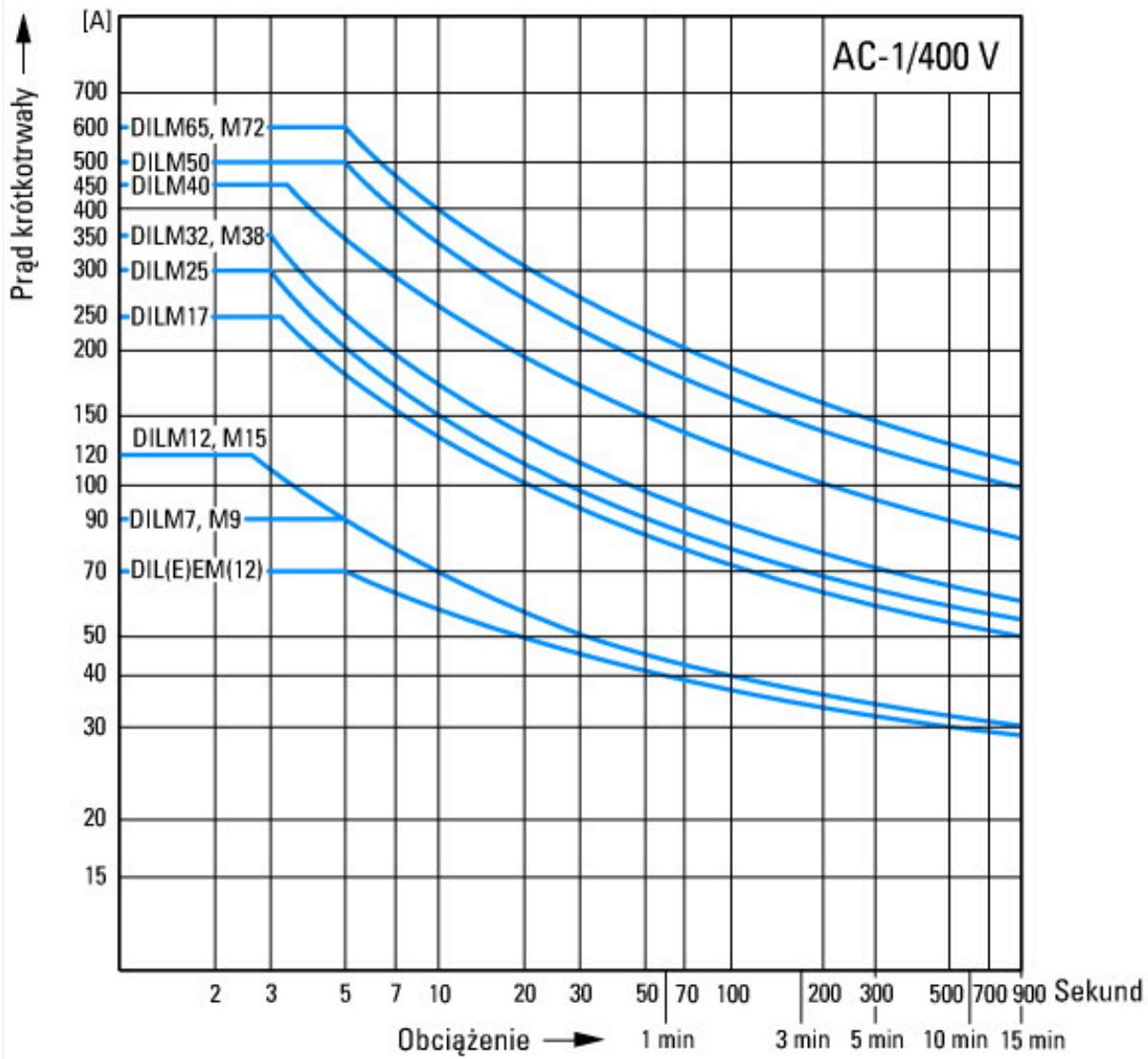
Wyłączenie: 1 × prąd znamionowy

Kategoria użytkowa

100 % AC-1

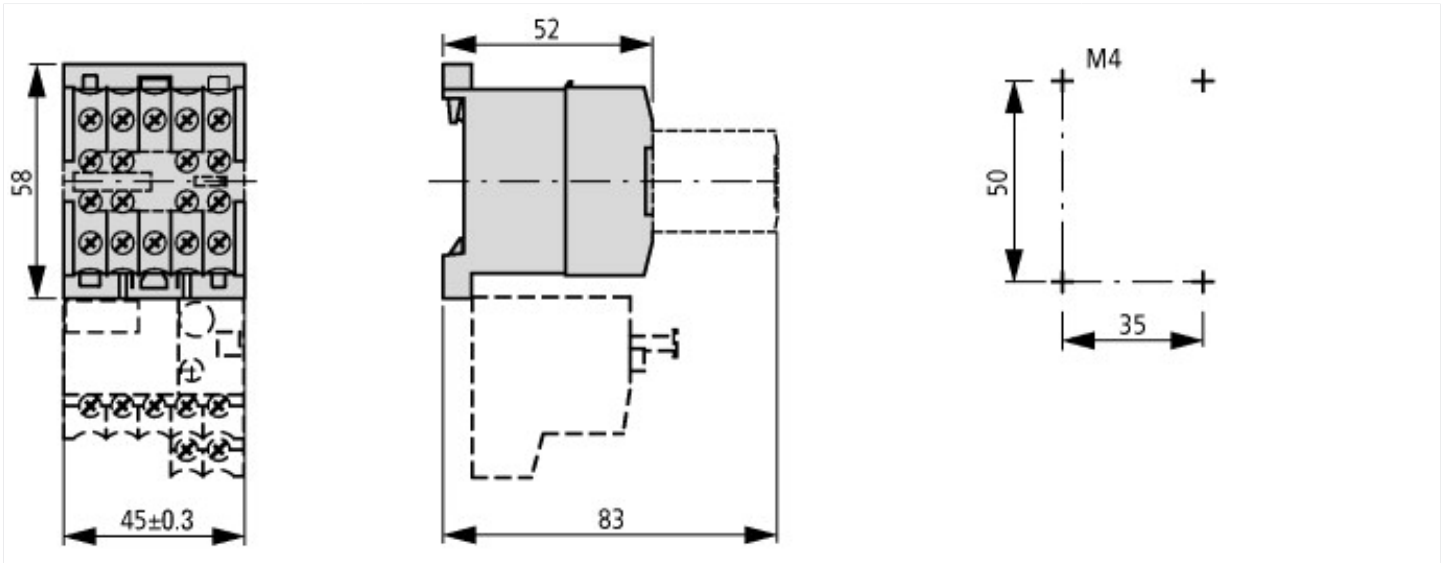
Typowe zastosowania

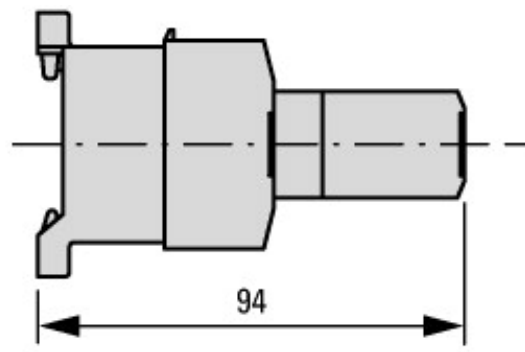
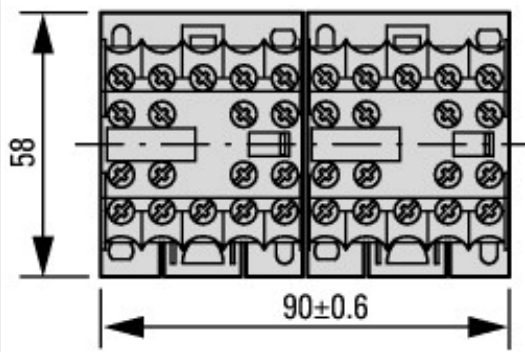
Ogrzewanie elektryczne



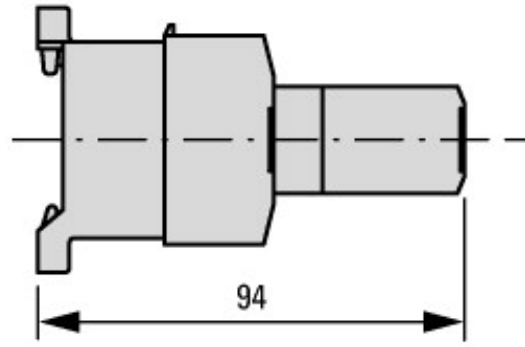
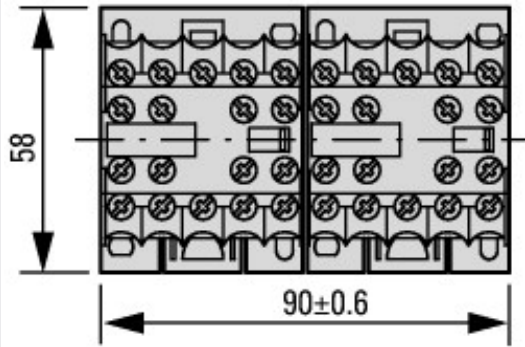
Obciążenie krótkotrwałe 3-biegunowe
 Czas przerwy między dwoma obciążeniami: 15 minut

Wymiary

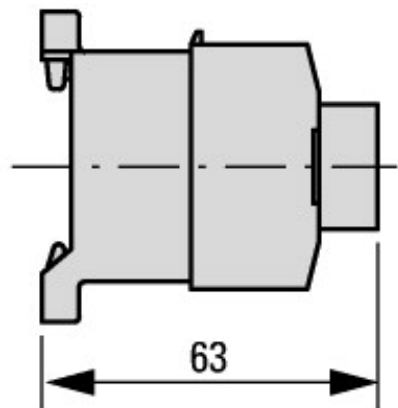
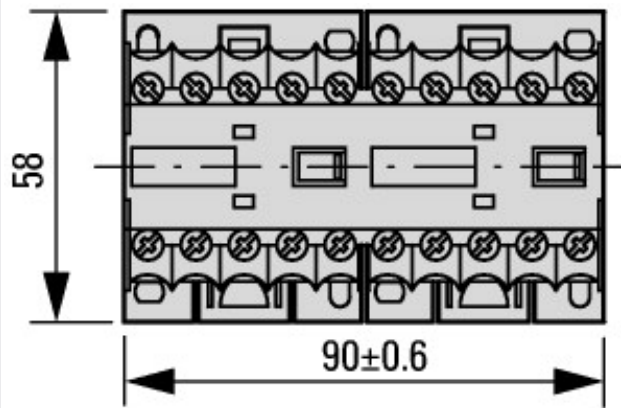




2DILE-... + MVDILE + ...DILE
 2DILE-...-G + MVDILE + ...DILE



2DILE-... + MVDILE + ...DILE
 2DILE-...-G + MVDILE + ...DILE



2DILE-... + MVDILE
 2DILE-...-G + MVDILE