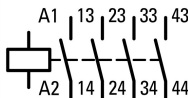




Stycznik pomocniczy miniaturowy, 4Z/OR, sterowanie 230VAC

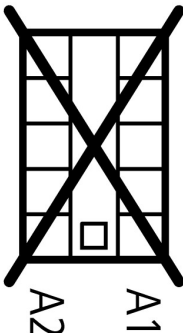
Typ **DILER-40-EA(230V50HZ,240V60HZ)**
Catalog No. **189973**

Program dostaw

Asortyment				Małe styczniki DILER
Aplikacja				stycznik pomocniczy
Opis				ze stykami wymuszonymi
Sposób podłączenia				Zaciski śrubowe
Znamionowy prąd pracy				
konwencjonalny prąd termiczny 1-biegunowy				
otwarte				
przy 50 °C	$I_{th} = I_e$	A		10
AC-15				
220 V 230 V 240 V	I_e	A		6
380 V 400 V 415 V	I_e	A		3
Wyposażenie w styki				
Z = Zestyk zwierny				4 zestyk zwierny
Diagram łączenia				
Parametr/wersja kombinacji				
Parametr				40E
Stosowane do				...DILE
Napięcie uruchamiania				230 V 50 Hz, 240 V 60 Hz
Rodzaj prądu AC/DC				Praca AC
Wskazówki				Elementy łączeniowe zgodne z EN 50011. Nazwa przyłącza cewki zgodnie z EN 50005.

Dane Techniczne

Dane ogólne

Normy i przepisy				IEC/EN 60947, EN 60947-5-1, VDE 0660, UL, CSA
Trwałość, mechaniczna				
z uruchamianiem AC		cykle łączenia x 10 ⁶		10
maksymalna częstotliwość załączania		cykle łączenia/godz.		9000
Wytrzymałość klimatyczna				Klimat wilgotny/ciepły, stały, wg IEC 60068-2-78 Klimat wilgotny/ciepły, zmienny, wg IEC 60068-2-30
Temperatura otoczenia				
otwarte		°C		-25 - +50
zabudowany		°C		- 25 - 40
Pozycja zabudowy				
Położenie montażowe				dowolna, poza pionową z zaciskami A1/A2 na dole
Położenie montażowe				

Wytrzymałość udarowa mechaniczna (IEC/EN 60068-2-27)			
Udar półsinus 10 ms			
Moduł podstawowy z elementem pomocniczym	g		
Zwierny	g	10	
Rozwierny	g	8	
Stopień ochrony			IP20
Zabezpieczenie przed dotknięciem w wypadku pionowego dotknięcia od przodu (EN 50274)			zabezpieczenie przed dotknięciem palcem
Wysokość ustawienia	m		maks. 2000 m
Ciężar			
z uruchamianiem AC	kg	0,17	
Przekrój doprowadzeń	mm ²		
Zaciski śrubowe			
przewód pojedynczy	mm ²	1 x (0,75 - 2,5) 2 x (0,75 - 2,5)	
Linka z tulejką	mm ²	1 x (0,75 - 1,5) 2 x (0,75 - 1,5)	
Drut lub linka	AWG	18-14 1 x (18-14) 2 x (18-14)	
Odcinek przewodu bez izolacji	mm	8	
Śruba przyłączeniowa		M3,5	
Śrubokręt pozidriv		Wielkość 2	
Śrubokręt do śrub o łbie rowkowym	mm	0.8 x 5.5 1 x 6	
maks. moment dokręcenia	Nm	1.2	

Styki

Wymuszone prowadzenie elementów łączeniowych zgodnie z ZH 1/457, włącznie z modułem wyłącznika pomocniczego				tak
Odporność na udar napięciowy	U_{imp}	V AC	6000	
Kategoria przepięciowa / stopień zanieczyszczenia				III/3
Znamionowe napięcie izolacji	U_i	V AC	690	
Znamionowe napięcie pracy	U_e	V AC	600	
Bezpieczne odłączanie zgodnie z EN 61140				
między cewką a zestykami pomocniczymi		V AC	300	
między zestykami pomocniczymi		V AC	300	
Znamionowy prąd pracy		A		
konwencjonalny prąd termiczny 1-biegunowy				
otwarte				
przy 50 °C	$I_{th} = I_e$	A	10	
AC-15				
220 V 230 V 240 V	I_e	A	6	
380 V 400 V 415 V	I_e	A	3	
500 V	I_e	A	1.5	
DC				
Wskazówka				Warunki włączania i wyłączania w odniesieniu do DC-13, L/R stale zgodnie z danymi.
DC L/R \leq 15 ms				
Tory prądowe w szeregu:		A		
1	24 V	A	2.5	
2	60 V	A	2.5	
3	110 V	A	1.5	
3	220 V	A	0.5	
Niezawodność zestyku	Częstotliwość λ błędów			$<10^{-8}$, < błąd na 100 mln łączy (przy $U_e = 24$ V DC, $U_{min} = 17$ V, $I_{min} = 5.4$ mA)
Odporność na zwarcia bez zgrzania				
maks. organ ochrony przeciążeniowej				
220 V 230 V 240 V		PKZM0	4	

380 V 400 V 415 V	PKZM0	4
Zabezpieczenie przeciwzwarciowe, maks. bezpiecznik topikowy		
500 V	A gG/gL	6
500 V	A flink	10
Straty ciepła przy obciążeniu I_{th}		
z uruchamianiem AC	W	1.1

Napędy elektromagnetyczny

Tolerancja napięciowa			
z uruchamianiem AC			
Cewka 1-napięciowa 50 Hz i cewka 2-napięciowa 50 Hz, 60 Hz	Przyciąganie	$x U_c$	0.8 - 1.1
Podwójna cewka częstotliwości 50/60 Hz	Przyciąganie	$x U_c$	0.85 - 1.1
Pobór mocy			
Praca AC			
Cewka 1-napięciowa 50 Hz i cewka 2-napięciowa 50 Hz, 60 Hz	Przyciąganie	VA	25
Cewka 1-napięciowa 50 Hz i cewka 2-napięciowa 50 Hz, 60 Hz	Zatrzymanie	VA	4.6
Cewka 1-napięciowa 50 Hz i cewka 2-napięciowa 50 Hz, 60 Hz	Zatrzymanie	W	1.3
Czas załączenia		% ED	100
Czasy przełączania przy 100% U_S (wartości orientacyjne)			
Czas zwarcia uruchamiany DC		ms	14 - 21
Czas rozwarcia w pracy AC zestyku zwartego		ms	8 - 18
Praca AC z czasem zwarcia modułu wyłącznika pomocniczego maks.		ms	45

Atestowane parametry mocy

Styk pomocniczy			
Pilot Duty			
z uruchamianiem AC			A600
z uruchamianiem DC			P300
General Use			
AC		V	600
AC		A	10
DC		V	250
DC		A	0.5

Świadectwo typu zgodnie z IEC/EN 61439

Dane techniczne dla zaświadczenia rodzaju konstrukcji			
Znamionowy prąd pracy do podania straty mocy	I_n	A	6
Strata mocy na biegun, w zależności od prądu	P_{vid}	W	0.4
Strata mocy elementu eksploatacyjnego, w zależności od prądu	P_{vid}	W	0
Strata mocy statyczna, niezależnie od prądu	P_{vs}	W	1.8
Zdolność oddawania straty mocy	P_{ve}	W	0
Robocza temperatura otoczenia min.		°C	-25
Robocza temperatura otoczenia maks.		°C	50
Certyfikat konstrukcji IEC/EN 61439			
10.2 Wytrzymałość materiałów i części			
10.2.2 Odporność na korozję			Wymagania odnośnie normy produktowej zostały spełnione.
10.2.3.1 Wytrzymałość cieplna powłoki			Wymagania odnośnie normy produktowej zostały spełnione.
10.2.3.2 Rezystancja materiału izolacyjnego przy normalnym cieple			Wymagania odnośnie normy produktowej zostały spełnione.
10.2.3.3 Rezystancja materiału izolacyjnego przy nietypowym cieple			Wymagania odnośnie normy produktowej zostały spełnione.
10.2.4 Wytrzymałość na działanie promieniowania UV			Wymagania odnośnie normy produktowej zostały spełnione.
10.2.5 Podnoszenie			Nie dotyczy, ponieważ należy ocenić całą szafę sterowniczą.
10.2.6 Kontrola odporności na uderzenia			Nie dotyczy, ponieważ należy ocenić całą szafę sterowniczą.
10.2.7 Napisy			Wymagania odnośnie normy produktowej zostały spełnione.
10.3 Stopień ochrony powłok			Nie dotyczy, ponieważ należy ocenić całą szafę sterowniczą.
10.4 Odstępy izolacyjne powietrzne i prądów pełzających			Wymagania odnośnie normy produktowej zostały spełnione.
10.5 Ochrona przed porażeniem elektrycznym			Nie dotyczy, ponieważ należy ocenić całą szafę sterowniczą.
10.6 Montaż elementów eksploatacyjnych			Nie dotyczy, ponieważ należy ocenić całą szafę sterowniczą.

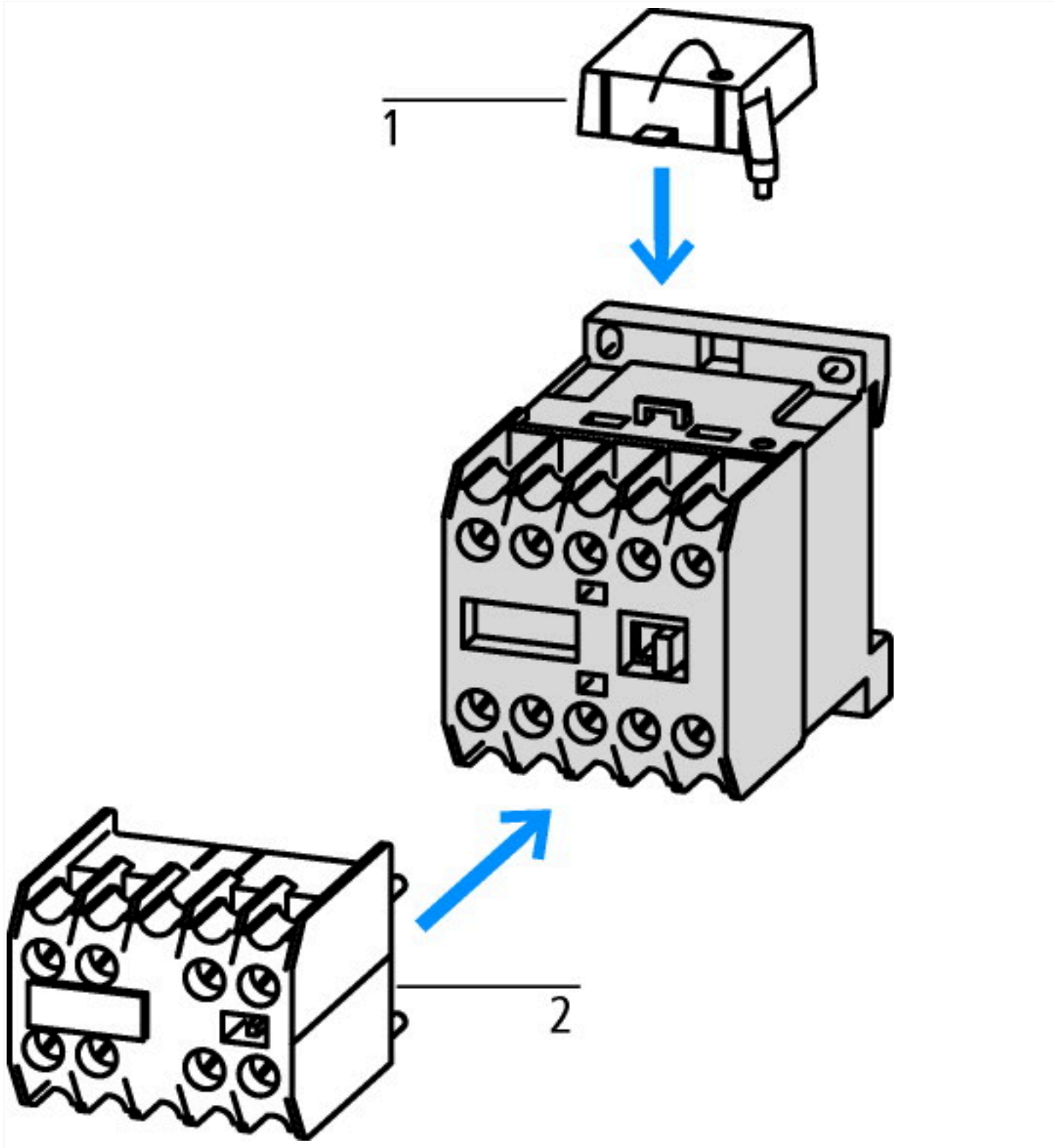
10.7 Wewnętrzne obwody prądowe i połączenia		Należy do zakresu odpowiedzialności wykonawcy szafy sterowniczej.
10.8 Przyłącza przewodów wchodzących z zewnątrz		Należy do zakresu odpowiedzialności wykonawcy szafy sterowniczej.
10.9 Właściwości izolacji		
10.9.2 Wytrzymałość elektryczna o częstotliwości roboczej		Należy do zakresu odpowiedzialności wykonawcy szafy sterowniczej.
10.9.3 Odporność na napięcie udarowe		Należy do zakresu odpowiedzialności wykonawcy szafy sterowniczej.
10.9.4 Sprawdzanie powłok z materiału izolacyjnego		Należy do zakresu odpowiedzialności wykonawcy szafy sterowniczej.
10.10 Nagrzanie		Oszacowanie nagrzania należy do zakresu odpowiedzialności wykonawcy szafy sterowniczej. Eator dostarczy danych na temat straty mocy aparatów.
10.11 Odporność na zwarcia		Należy do zakresu odpowiedzialności wykonawcy szafy sterowniczej. Przestrzegać wytycznych odnośnie aparatów łączeniowych.
10.12 Kompatybilność elektromagnetyczna		Należy do zakresu odpowiedzialności wykonawcy szafy sterowniczej. Przestrzegać wytycznych odnośnie aparatów łączeniowych.
10.13 Działanie mechaniczne		Spełnienie wymagań w aparacie jest jednoznaczne z przestrzeganiem instrukcji montażu (IL).

Dane techniczne zgodne z ETIM 7.0

Urządzenia niskonapięciowe (EG000017) / Stycznik pomocniczy, przekaźnik (EC000196)		
Elektrotechnika, automatyzacja i technologia / Rozdzielnice niskonapięciowe / Stycznik (niskie napięcia) / Stycznik pomocniczy, przekaźnik (ecl@ss10.0.1-27-37-10-01 [AAB716014])		
Znamionowe napięcie sterowania Us dla AC 50 Hz	V	230 - 230
Znamionowe napięcie sterowania Us dla AC 60 Hz	V	240 - 240
Znamionowe napięcie sterowania Us dla DC	V	0 - 0
Rodzaj napięcia sterowania		AC
Znamionowy prąd pracy Ie, 400 V	A	3
Sposób przyłączenia obwodu pomocniczego		Połączenie śrubowe
Sposób montażu		Szyna DIN / śruba
Złącze (interfejs)		Nie
Liczba styków pomocniczych rozwiernych		0
Liczba styków pomocniczych zwiernych		4
Liczba styków pomocniczych rozwiernych zwłocznych		0
Liczba styków pomocniczych zwiernych wyprzedzających		0
Ze wskaźnikiem LED		Nie
Liczba styków pomocniczych przełącznych		0
Możliwa obsługa ręczna		Nie

Aprobaty

Product Standards		IEC/EN 60947-4-1; UL 508; CSA-C22.2 No. 14-05; CE marking
UL File No.		E29184
UL Category Control No.		NKCR
CSA File No.		012528
CSA Class No.		3211-03
North America Certification		UL listed, CSA certified
Specially designed for North America		No



1: Układ ochronny
2: Moduły wyłącznika pomocniczego



Trwałość aparatu (cykle łączenia)
 I_e = znamionowy prąd pracy

Wymiary



DILER: ...
 DILER: ...-G(-C)



DILER-...(-C) + ...DILE(-C)
 DILER-...-G(-C) + ...DILE(-C)



2DILE-... + MVDILE + ...DILE
 2DILE-...-G + MVDILE + ...DILE



2DILE-... + MVDILE
 2DILE-...-G + MVDILE