



Stycznik mocy, 4b, 4kW/400V/AC3

Typ **DILEM4-G(24VDC)**  
 Catalog No. **012701**  
 Alternate Catalog No. **XTMF9A00TD**

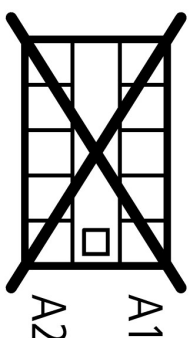
## Program dostaw

Asortyment				Styczniki mocy
Aplikacja				Mały stycznik do silników bez obciążeń omowych
Grupa asortymentowa				Styczniki mocy DILEM
Kategoria użytkowa				AC-1: Obciążenie nieindukcyjne lub słabo indukcyjne, piece oporowe AC-3/AC-3e: Standardowe silniki indukcyjne AC: Uruchomienie, wyłączanie w ruchu AC-4: Silniki klatkowe: rozruch, hamulce przeciwprądowe, tryb nawrotny, tryb impulsowy
Wskazówka				Odpowiedni również do silników klasy wydajności energetycznej IE3. Także testowaną zgodnie z normą AC-3e.
Sposób podłączenia				Zaciski śrubowe
Bieguny				4-biegunowe
<b>Znamionowy prąd pracy</b>				
AC-3				
380 V 400 V	$I_e$	A		9
AC-1				
konwencjonalny prąd termiczny, 3-biegunowe, 50 - 60 Hz				
otwarte				
przy 40 °C	$I_{th} = I_e$	A		22
<b>Maks. moc znamionowa silników trójfazowych 50 - 60 Hz</b>				
AC-3				
220 V 230 V	P	kW		2.2
380 V 400 V	P	kW		4
660 V 690 V	P	kW		4
AC-4				
220 V 230 V	P	kW		1.5
380 V 400 V	P	kW		3
660 V 690 V	P	kW		3
Diagram łączenia				
<b>Wskazówki</b>				Wbudowana kombinacja rezystorów diodowych
Stosowane do				...DILEM ...DILE
Napięcie uruchamiania				24 V DC
Rodzaj prądu AC/DC				Praca DC

## Dane Techniczne

### Dane ogólne

Normy i przepisy				IEC/EN 60947, VDE 0660, CSA, UL
Trwałość, mechaniczna	cykle łączenia	$\times 10^6$		20
maksymalna częstotliwość załączania				
mechaniczne		S/h		9000
elektrycznie (styczniki bez przekaźnika przeciążeniowego)	cykle łączenia/godz.			patrz charakterystyki
Wytrzymałość klimatyczna				Klimat wilgotny/ciepły, stały, wg IEC 60068-2-78 Klimat wilgotny/ciepły, zmienny, wg IEC 60068-2-30
Temperatura otoczenia				

otwarte	°C	-25 - +50	
zabudowany	°C	-25 - 40	
Przechowywanie	°C		
Temperatura otoczenia przy składowaniu min.	°C	-40	
Temperatura otoczenia przy składowaniu maks.	°C	+80	
Położenie montażowe		dowolna, poza pionową z zaciskami A1/A2 na dole	
Położenie montażowe			
Wytrzymałość udarowa mechaniczna (IEC/EN 60068-2-27)			
Udar półsinus 10 ms			
Moduł podstawowy bez modułu wyłącznika pomocniczego			
Główny element łączeniowy – zestyk zwierny	g	10	
Moduł podstawowy z modułem wyłącznika pomocniczego			
Główny element łączeniowy – zestyk zwierny	g		
Zestyk zwierny	g	10	
Pomocniczy element łączeniowy – zestyk zwierny/rozwierny	g	20 / 20	
Stopień ochrony		IP20	
Zabezpieczenie przed dotknięciem w wypadku pionowego dotknięcia od przodu (EN 50274)		zabezpieczenie przed dotknięciem palcem	
Wysokość ustawienia	m	maks. 2000	
Ciężar	kg	0.206	
Przekrój doprowadzeń obwodów głównych i pomocniczych			
Zaciski śrubowe			
przewód pojedynczy	mm <sup>2</sup>	1 x (0,75 - 2,5) 2 x (0,75 - 2,5)	
Linka z tulejką	mm <sup>2</sup>	1 x (0,75 - 1,5) 2 x (0,75 - 1,5)	
Drut lub linka	AWG	18 - 14	
Odcinek przewodu bez izolacji	mm	8	
Śruba przyłączeniowa		M3,5	
Śrubokręt pozidriv		Wielkość 2	
Śrubokręt do śrub o łbie rowkowym	mm	0.8 x 5.5 1 x 6	
maks. moment dokręcenia	Nm	1.2	
<b>Główne tory prądowe</b>			
Odporność na udar napięciowy	$U_{imp}$	V AC	6000
Kategoria przepięciowa / stopień zanieczyszczenia			III/3
Znamionowe napięcie izolacji	$U_i$	V AC	690
Znamionowe napięcie pracy	$U_e$	V AC	690
Bezpieczne odłączanie zgodnie z EN 61140			
między cewką a zestykami		V AC	300
między stykami		V AC	300
Zdolność włączania (cos φ wg IEC/EN 60947)		A	90
Zdolność wyłączeniowa			
220 V 230 V		A	90
380 V 400 V		A	90
500 V		A	64
660 V 690 V		A	42
Zabezpieczenie przeciwzwarciowe, maks. bezpiecznik topikowy			

Typ „2”, 500 V	gL/gG	A	10
Typ „1”, 500 V	gL/gG	A	20

## Napięcie przemienne

<b>AC-1</b>			
Znamionowy prąd pracy			
konwencjonalny prąd termiczny, 3-biegunowe, 50 - 60 Hz			
otwarte			
przy 40 °C	$I_{th} = I_e$	A	22
przy 50 °C	$I_{th} = I_e$	A	20
przy 55 °C	$I_{th} = I_e$	A	19
w obudowie	$I_{th}$	A	16
Wskazówka			Przy maksymalnej dopuszczalnej temperaturze otoczenia.
konwencjonalny prąd termiczny 1-biegunowy			
Wskazówka			Przy maksymalnej dopuszczalnej temperaturze otoczenia.
bez obudowy	$I_{th}$	A	60
w obudowie	$I_{th}$	A	50
<b>AC-3</b>			
Znamionowy prąd pracy			
otwarte, 3-biegunowe, 50 - 60 Hz			
Wskazówka			Przy maksymalnej dopuszczalnej temperaturze otoczenia (stan otwarty). Także testowaną zgodnie z normą AC-3e.
220 V 230 V	$I_e$	A	9
240 V	$I_e$	A	9
380 V 400 V	$I_e$	A	9
415 V	$I_e$	A	9
440 V	$I_e$	A	9
500 V	$I_e$	A	6.4
660 V 690 V	$I_e$	A	4.8
moc znamionowa			
220 V 230 V	P	kW	2.2
240 V	P	kW	2.5
380 V 400 V	P	kW	4
415 V	P	kW	4.3
440 V	P	kW	4.6
500 V	P	kW	4
660 V 690 V	P	kW	4
<b>AC-4</b>			
Znamionowy prąd pracy			
otwarte, 3-biegunowe, 50 - 60 Hz			
Wskazówka			Przy maksymalnej dopuszczalnej temperaturze otoczenia.
220 V 230 V	$I_e$	A	6.6
240 V	$I_e$	A	6.6
380 V 400 V	$I_e$	A	6.6
415 V	$I_e$	A	6.6
440 V	$I_e$	A	6.6
500 V	$I_e$	A	5
660 V 690 V	$I_e$	A	3.4
moc znamionowa			
220 V 230 V	P	kW	1.5
240 V	P	kW	1.8
380 V 400 V	P	kW	3
415 V	P	kW	3.1
440 V	P	kW	3.3
500 V	P	kW	3

660 V 690 V	P	kW	3
<b>Napięcie stałe</b>			
Znamionowy prąd pracy otwarty			
DC-1			
12 V	$I_e$	A	20
24 V	$I_e$	A	20
60 V	$I_e$	A	20
110 V	$I_e$	A	20
220 V	$I_e$	A	20
<b>Napędy elektromagnetyczny</b>			
Tolerancja napięciowa			
z uruchamianiem DC			
Napięcie przyciągania			0.85 - 1.1
Pobór mocy			
Praca DC			
Pobór mocy przyciąganie = trzymanie		VA/W	2.3
Wskaźówka			Samo napięcie stałe lub prostownik mostkowy prądu trójfazowego
Czas załączenia		% ED	100
Czasy przełączania przy 100% $U_c$			
Zestyk zwierny		ms	
Czas zwarcia		ms	
Czas zwarcia min.		ms	26
Czas zwarcia maks.		ms	35
Czas rozwarcia		ms	
Czas rozwarcia min.		ms	15
Czas rozwarcia maks.		ms	25
Czas zwarcia z modułem wyłącznika pomocniczego do zabudowy		ms	70
Styczniki nawrotne			
Czas przełączania przy 110% $U_c$			
Min. czas przełączania		ms	40
Maks. czas przełączania		ms	50
Czas łuku elektrycznego przy 690 V AC		ms	12
<b>Straty ciepła (3- lub 4-biegunowe)</b>			
przy $I_{th}$ , 50°C		W	5.9
Impedancja na biegun		mΩ	7.86
<b>Styk pomocniczy</b>			
Wymuszone prowadzenie elementów łączeniowych zgodnie z EN 60947-5-1 załącznik L, włączanie z modułem wyłącznika pomocniczego			tak
Odporność na udar napięciowy	$U_{imp}$	V AC	6000
Kategoria przepięciowa / stopień zanieczyszczenia			III/3
Znamionowe napięcie izolacji	$U_i$	V AC	690
Znamionowe napięcie pracy	$U_e$	V AC	600
Bezpieczne odłączanie zgodnie z EN 61140			
między cewką a zestykami pomocniczymi		V AC	300
między zestykami pomocniczymi		V AC	300
Znamionowy prąd pracy			
AC-15			
220 V 240 V	$I_e$	A	6
380 V 415 V	$I_e$	A	3
500 V	$I_e$	A	1.5
DC L/R ≤ 15 ms			
Tory prądowe w szeregu:		A	
1	24 V	A	2.5
2	60 V	A	2.5
3	100 V	A	1.5

3	220 V	A	0.5
Konwencjonalny prąd termiczny	$I_{th}$	A	10
Niezawodność zestyku	Częstotliwość błędów $\lambda$		$<10^{-8}$ , < błąd na 100 mln łączy (przy $U_e = 24$ V DC, $U_{min} = 17$ V, $I_{min} = 5.4$ mA)
Trwałość aparatu przy $U_e = 240$ V			
AC-15	Cykle łączy $\times 10^6$		0.2
DC			
L/R = 50 ms: 2 tory prądowe w szeregu przy $I_e = 0,5$ A	Cykle łączy $\times 10^6$		0.15
Wskazówka			Warunki włączania i wyłączania w odniesieniu do DC-13, L/R stale zgodnie z danymi
Odporność na zwarcia bez zgrzania			
maks. organ ochrony przeciążeniowej			
tylko ochrona przeciwzwarceniowa			PKZM0-4
Zabezpieczenie przeciwzwarceniowe, maks. bezpiecznik topikowy			
500 V		A gG/gL	6
500 V		A flink	10
Straty ciepła przy obciążeniu $I_{th}$ na tor prądowy		W	1.1

### Atestowane parametry mocy

Zdolność łączeniowa			
maksymalna moc silnika			
3-fazowe			
200 V 208 V		HP	2
230 V 240 V		HP	3
460 V 480 V		HP	5
575 V 600 V		HP	5
1-fazowe			
115 V 120 V		HP	0.5
230 V 240 V		HP	1.5
General use		A	15
Short Circuit Current Rating		SCCR	
Basic Rating			
SCCR		kA	5
maks. bezpiecznik		A	45

### Świadectwo typu zgodnie z IEC/EN 61439

Dane techniczne dla zaświadczenia rodzaju konstrukcji			
Znamionowy prąd pracy do podania straty mocy	$I_n$	A	22
Strata mocy na biegun, w zależności od prądu	$P_{vid}$	W	1.79
Strata mocy elementu eksploatacyjnego, w zależności od prądu	$P_{vid}$	W	7.17
Strata mocy statyczna, niezależnie od prądu	$P_{vs}$	W	2.3
Zdolność oddawania straty mocy	$P_{ve}$	W	0
Robocza temperatura otoczenia min.		°C	-25
Robocza temperatura otoczenia maks.		°C	50
Certyfikat konstrukcji IEC/EN 61439			
10.2 Wytrzymałość materiałów i części			
10.2.2 Odporność na korozję			Wymagania odnośnie normy produktowej zostały spełnione.
10.2.3.1 Wytrzymałość cieplna powłoki			Wymagania odnośnie normy produktowej zostały spełnione.
10.2.3.2 Rezystancja materiału izolacyjnego przy normalnym cieple			Wymagania odnośnie normy produktowej zostały spełnione.
10.2.3.3 Rezystancja materiału izolacyjnego przy nietypowym cieple			Wymagania odnośnie normy produktowej zostały spełnione.
10.2.4 Wytrzymałość na działanie promieniowania UV			Wymagania odnośnie normy produktowej zostały spełnione.
10.2.5 Podnoszenie			Nie dotyczy, ponieważ należy ocenić całą szafę sterowniczą.
10.2.6 Kontrola odporności na uderzenia			Nie dotyczy, ponieważ należy ocenić całą szafę sterowniczą.

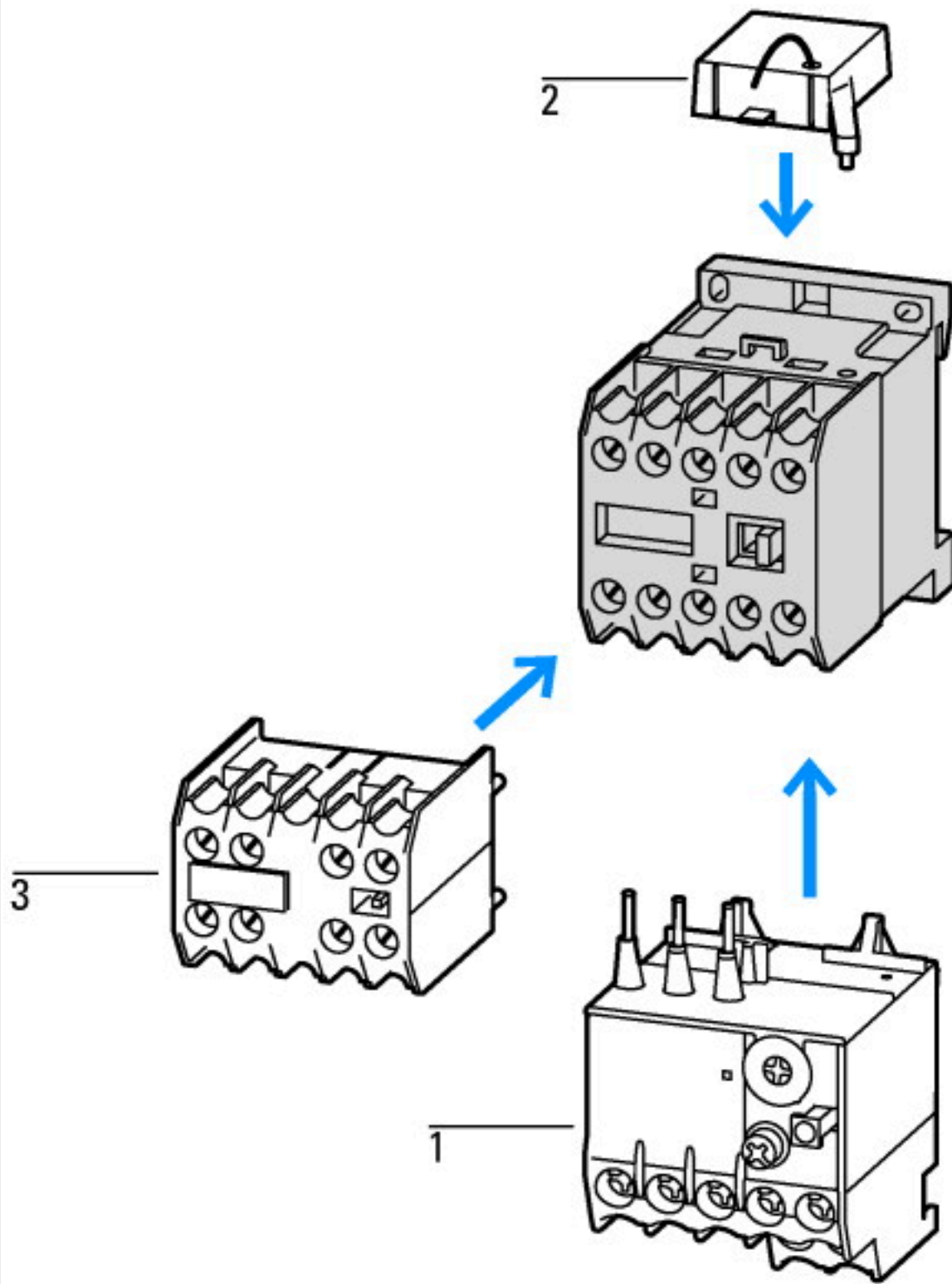
10.2.7 Napisy		Wymagania odnośnie normy produktowej zostały spełnione.
10.3 Stopień ochrony powłok		Nie dotyczy, ponieważ należy ocenić całą szafę sterowniczą.
10.4 Odstępy izolacyjne powietrzne i prądów pełzających		Wymagania odnośnie normy produktowej zostały spełnione.
10.5 Ochrona przed porażeniem elektrycznym		Nie dotyczy, ponieważ należy ocenić całą szafę sterowniczą.
10.6 Montaż elementów eksploatacyjnych		Nie dotyczy, ponieważ należy ocenić całą szafę sterowniczą.
10.7 Wewnętrzne obwody prądowe i połączenia		Należy do zakresu odpowiedzialności wykonawcy szafy sterowniczej.
10.8 Przyłącza przewodów wchodzących z zewnątrz		Należy do zakresu odpowiedzialności wykonawcy szafy sterowniczej.
10.9 Właściwości izolacji		
10.9.2 Wytrzymałość elektryczna o częstotliwości roboczej		Należy do zakresu odpowiedzialności wykonawcy szafy sterowniczej.
10.9.3 Odporność na napięcie udarowe		Należy do zakresu odpowiedzialności wykonawcy szafy sterowniczej.
10.9.4 Sprawdzanie powłok z materiału izolacyjnego		Należy do zakresu odpowiedzialności wykonawcy szafy sterowniczej.
10.10 Nagrzanie		Oszacowanie nagrzania należy do zakresu odpowiedzialności wykonawcy szafy sterowniczej. Eator dostarczy danych na temat straty mocy aparatów.
10.11 Odporność na zwarcia		Należy do zakresu odpowiedzialności wykonawcy szafy sterowniczej. Przestrzegać wytycznych odnośnie aparatów łączeniowych.
10.12 Kompatybilność elektromagnetyczna		Należy do zakresu odpowiedzialności wykonawcy szafy sterowniczej. Przestrzegać wytycznych odnośnie aparatów łączeniowych.
10.13 Działanie mechaniczne		Spełnienie wymagań w aparacie jest jednoznaczne z przestrzeganiem instrukcji montażu (IL).

## Dane techniczne zgodne z ETIM 7.0

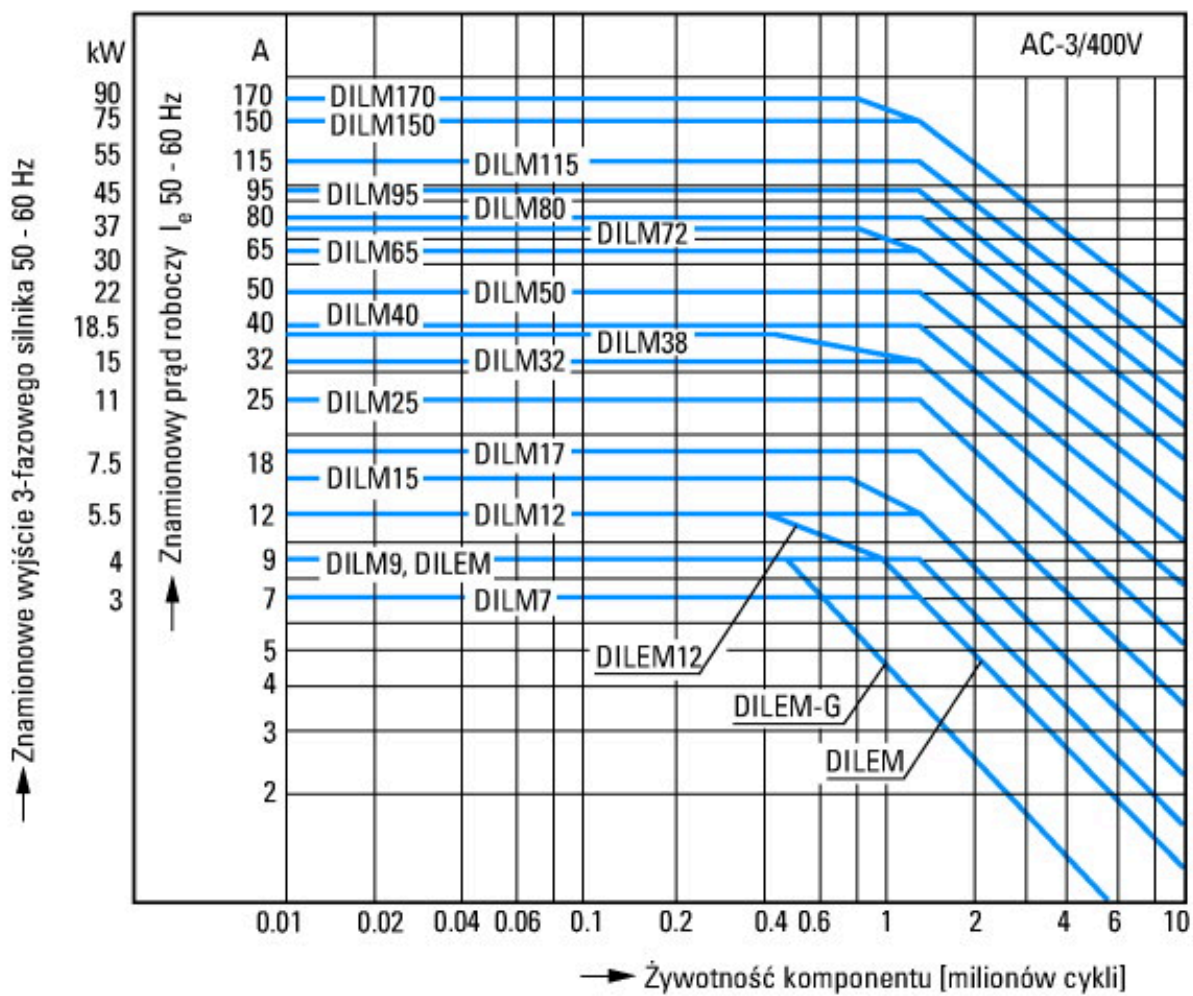
Urządzenia niskonapięciowe (EG000017) / Stycznik AC (EC000066)		
Elektrotechnika, automatyzacja i technologia / Rozdzielnice niskonapięciowe / Stycznik (niskie napięcia) / Stycznik mocy (ecl@ss10.0.1-27-37-10-03 [AAB718015])		
Znamionowe napięcie sterowania Us dla AC 50 Hz	V	0 - 0
Znamionowe napięcie sterowania Us dla AC 60 Hz	V	0 - 0
Znamionowe napięcie sterowania Us dla DC	V	24 - 24
Rodzaj napięcia sterowania		DC
Znamionowy prąd pracy Ie dla AC-1, 400 V	A	22
Znamionowy prąd pracy Ie dla AC-3, 400 V	A	9
Znamionowa moc pracy dla AC-3, 400 V	kW	4
Znamionowy prąd pracy dla AC-4, 400 V	A	6.6
Znamionowa moc pracy dla AC-4, 400 V	kW	3
Znamionowa moc pracy NEMA	kW	3.7
Wersja modułowa		Nie
Liczba styków pomocniczych zwiernych		0
Liczba styków pomocniczych rozwiernych		0
Rodzaj podłączenia styków głównych		Połączenie śrubowe
Liczba styków głównych rozwiernych		0
Liczba styków głównych zwiernych		4

## Aprobaty

Product Standards		IEC/EN 60947-4-1; UL 508; CSA-C22.2 No. 14-05; CE marking
UL File No.		E29096
UL Category Control No.		NLDX
CSA File No.		012528
CSA Class No.		3211-04
North America Certification		UL listed, CSA certified
Specially designed for North America		No

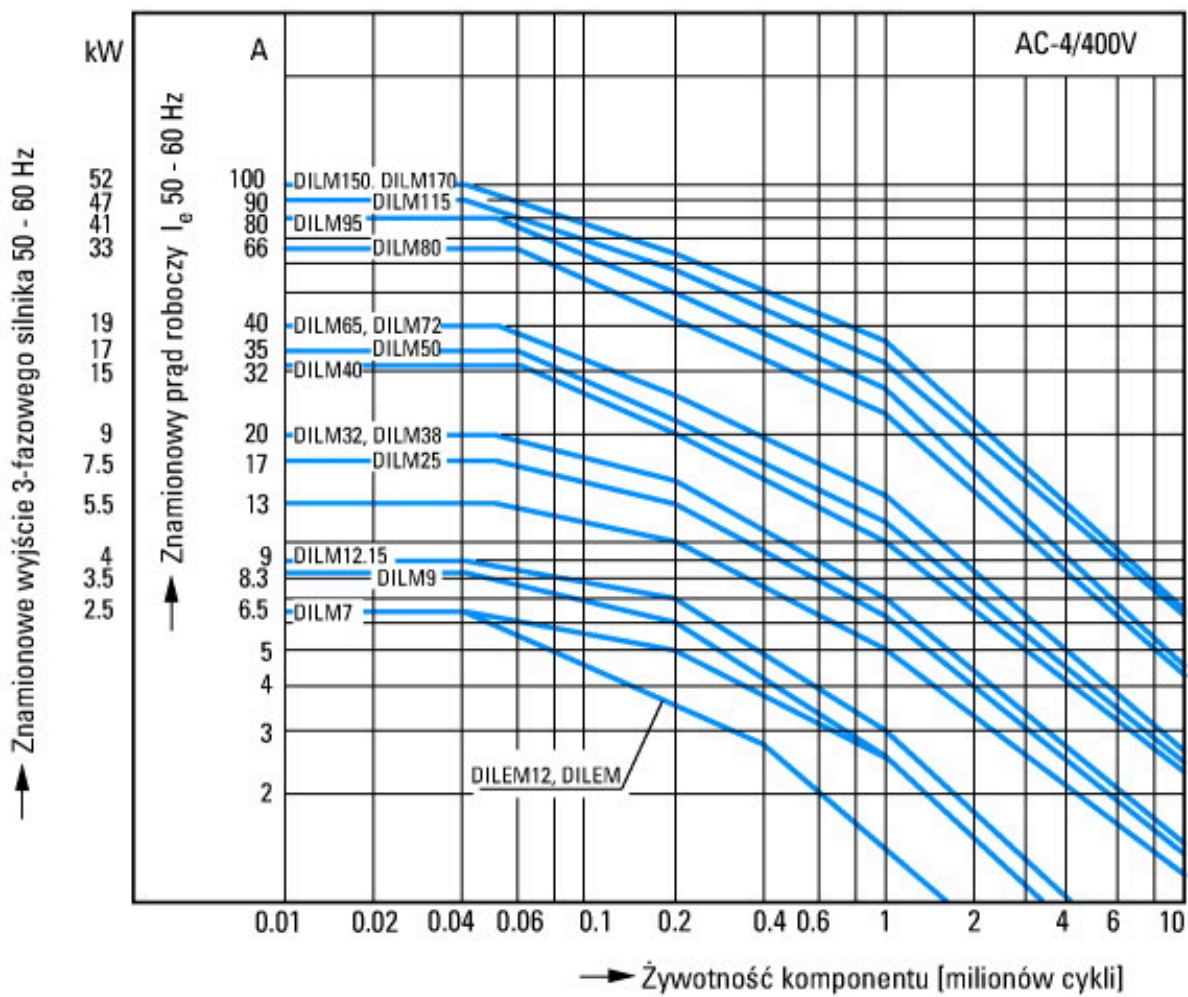


- 1: Ochronny przełącznik silnikowy
  - 2: Układ ochronny
  - 3: Moduły wyłącznika pomocniczego
- Obudowa z pełną izolacją



- Silniki klatkowe
- Identyfikator produktu
- Włączanie: podczas zatrzymania
- Wyłączanie: podczas pracy
- Elektryczna nazwa skrótkowa
- Włączanie: do 6 × prąd znamionowy silnika
- Wyłączanie: do 1 × prąd znamionowy silnika
- Kategoria użytkowa
- 100 % AC-3
- Typowe zastosowania
- Sprężarki
- Wyciągi
- Mieszadła
- Pompy
- Ruhome schody
- Mieszadła
- Wentylator
- Taśmy transportowe
- Wirówki
- Klapki
- Elewatory
- Instalacje klimatyzacyjne
- Napędy ogólne maszyn do obróbki i przetwarzania drewna





Trudne warunki pracy łączeniowej

Silniki klatkowe

Identyfikator produktu

Impulsowanie, hamulce przeciwprądowe, tryb nawrotny

Elektryczna nazwa skrótkowa

Włączanie: do 6 × prąd znamionowy silnika

Wyłączanie: do 6 × prąd znamionowy silnika

Kategoria użytkowa

100 % AC-4

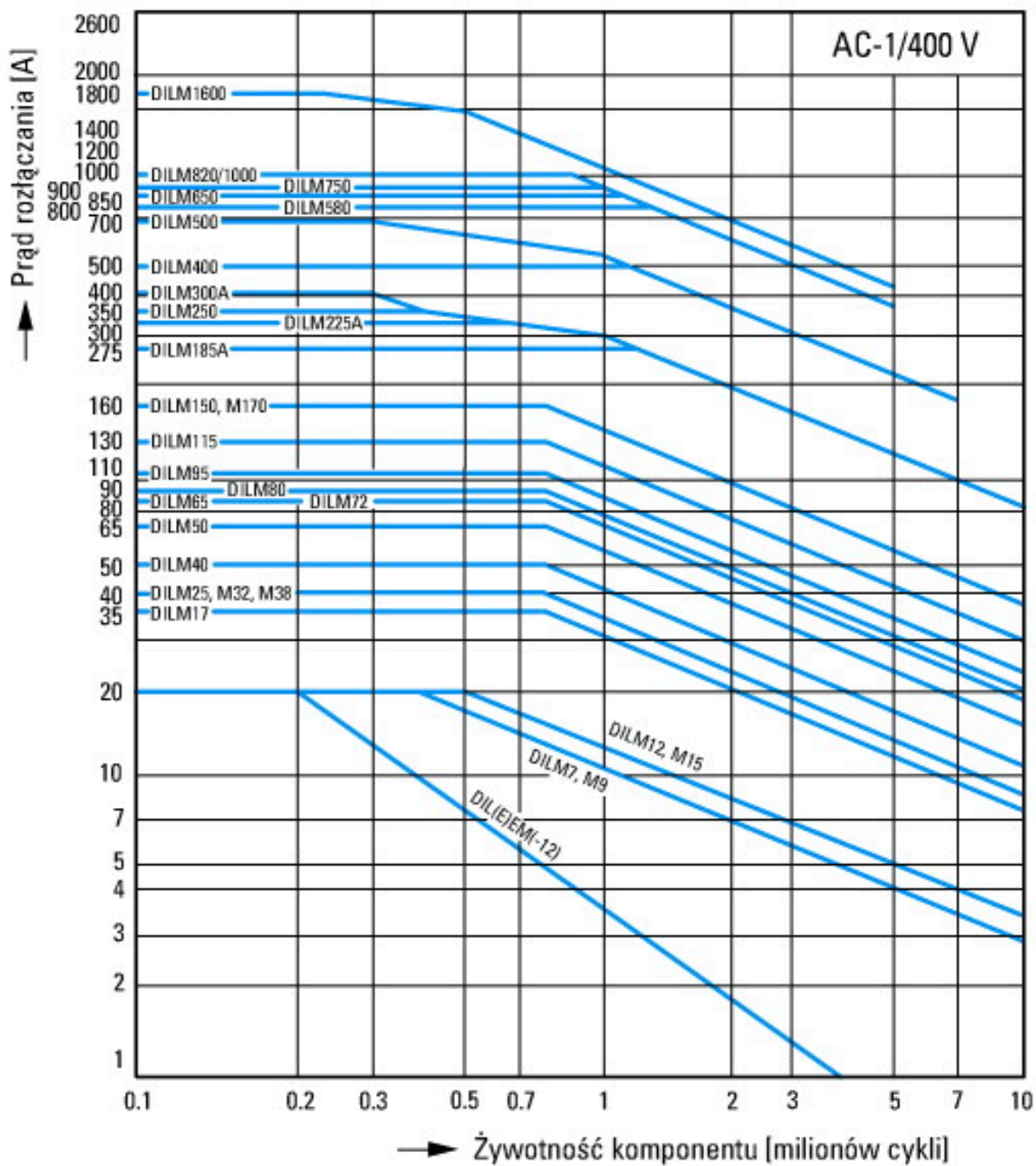
Typowe zastosowania

Maszyny poligraficzne

Ciągarki do drutu

Wirówki

Napędy specjalne maszyny do obróbki i przetwarzania drewna



Warunki łączenia dla niesilnikowego odbiornika 3-biegunowego, 4-biegunowego

Identyfikator produktu

Obciążenie nieindukcyjne lub słabo indukcyjne

Elektryczna nazwa skrótowna

Włączenie: 1 × prąd znamionowy

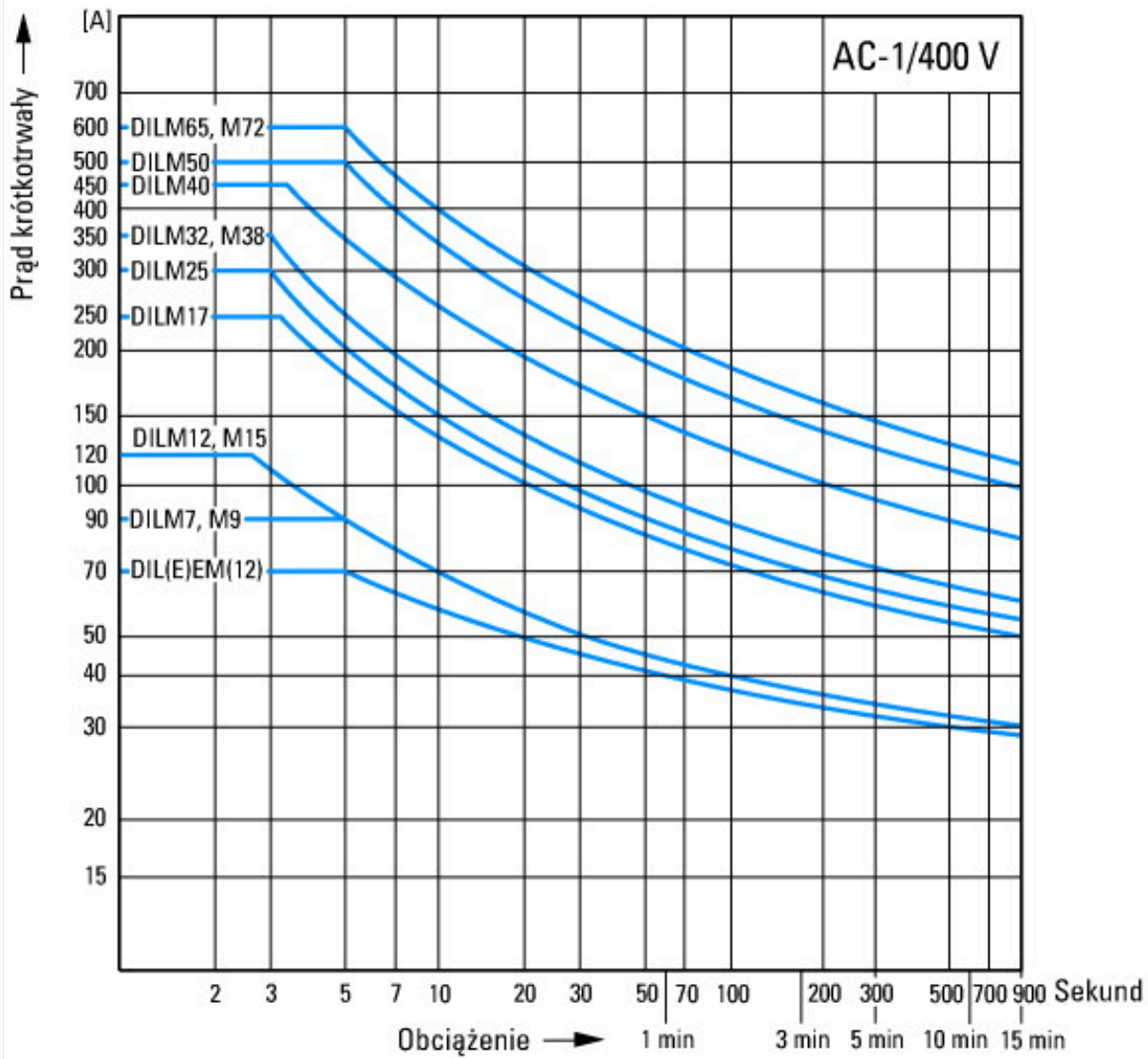
Wyłączenie: 1 × prąd znamionowy

Kategoria użytkowa

100 % AC-1

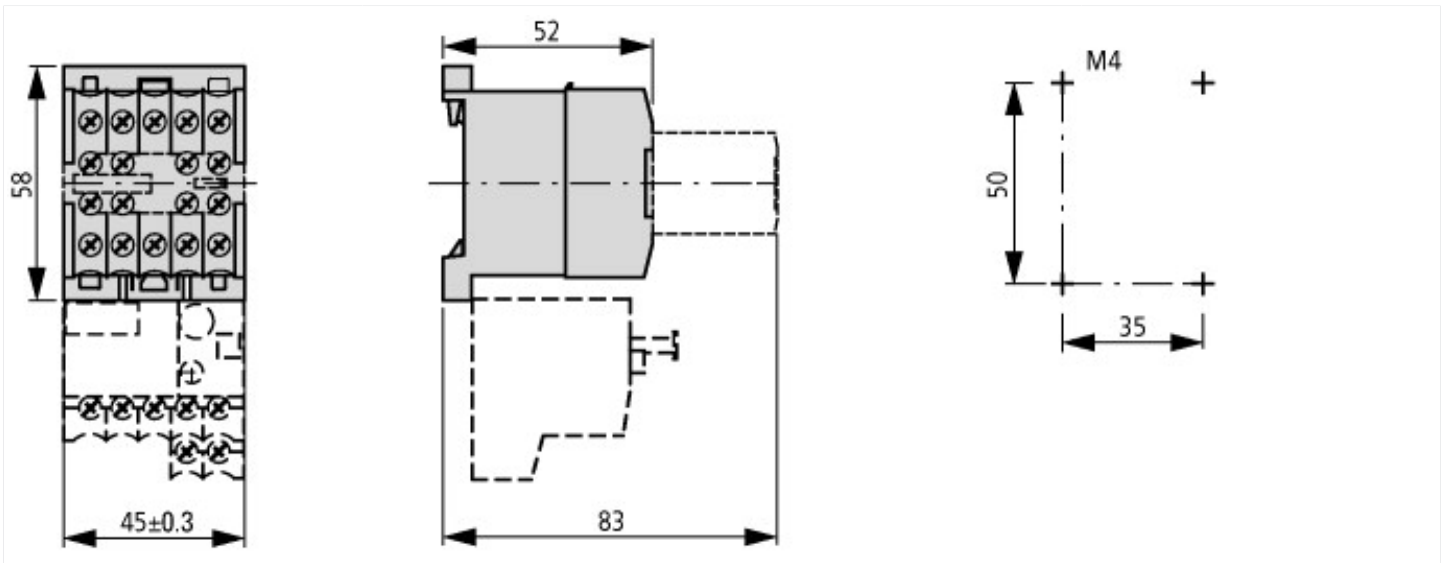
Typowe zastosowania

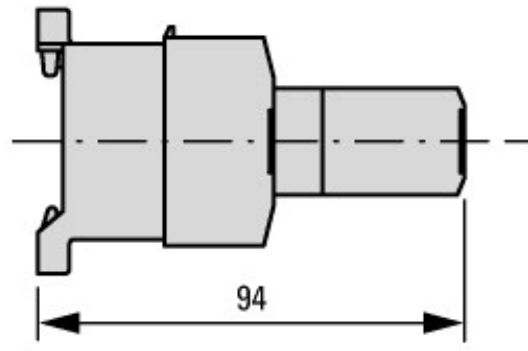
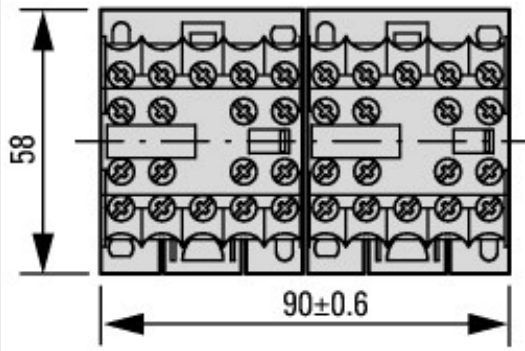
Ogrzewanie elektryczne



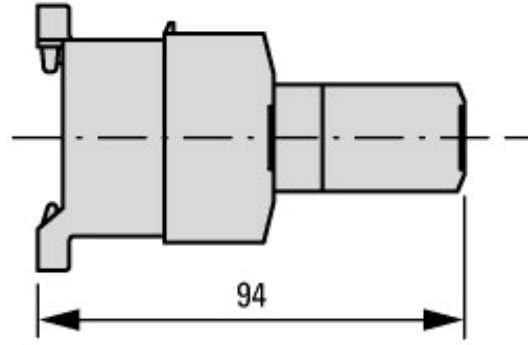
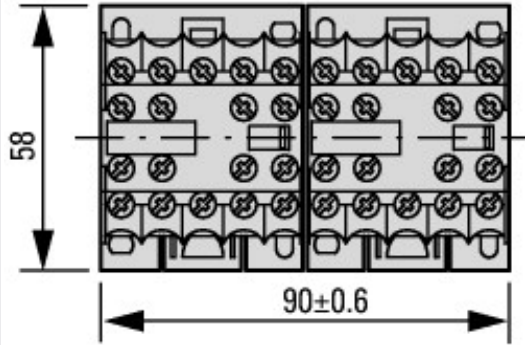
Obciążenie krótkotrwałe 3-biegunowe  
 Czas przerwy między dwoma obciążeniami: 15 minut

## Wymiary

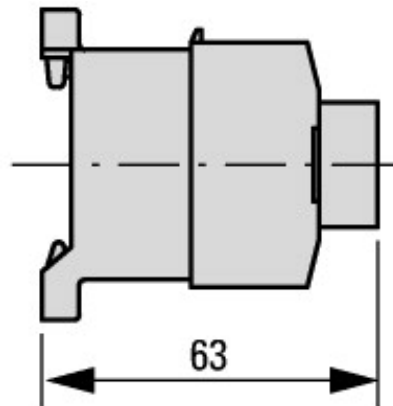
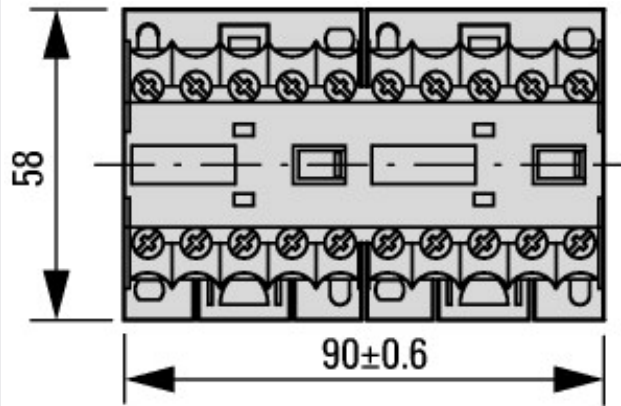




2DILE-... + MVDILE + ...DILE  
 2DILE-...-G + MVDILE + ...DILE



2DILE-... + MVDILE + ...DILE  
 2DILE-...-G + MVDILE + ...DILE



2DILE-... + MVDILE  
 2DILE-...-G + MVDILE