



Wyłącznik silnikowy PKZM01, Ir=1,6-2,5A

Typ **PKZM01-2,5-EA**
 Catalog No. **189886**

Program dostaw

Asortyment	Wyłącznik silnikowy PKZM01 do 25 A z uruchamianiem przyciskiem		
Funkcja podstawowa	ochrona silnika		
Wskazówka	Odpowiedni również do silników klasy wydajności energetycznej IE3.		
Sposób podłączenia	Zaciski śrubowe		
Diagram łączenia			
maks. moc namionowa			
AC-3			
220 V 230 V 240 V	P	kW	0.37
380 V 400 V 415 V	P	kW	0.75
440 V	P	kW	1.1
660 V 690 V	P	kW	1.5
Pomiarowy prąd stały	I _u	A	2.5
Zakres nastawczy			
Wyzwalacz przeciążeniowy	I _r	A	1.6 - 2.5
Wyzwalacz zwarciovowy			
max.	I _{rm}	A	38.8
Wrażliwość na brak fazy	IEC/EN 60947-4-1, VDE 0660 część 102		
Uwagi Wyzwalacz przeciążeniowy: klasa wyzwalania 10 A Możliwy montaż zatrzaskowy na szynie montażowej typu O, zgodnej z normą IEC/EN 60715, o wysokości od 7,5 do 15 mm.			

Dane Techniczne

Dane ogólne

Normy i przepisy	IEC/EN 60947, VDE 0660, UL, CSA		
Wytrzymałość klimatyczna	Klimat wilgotny/ciepły, stały, wg IEC 60068-2-78 Klimat wilgotny/ciepły, zmienny, wg IEC 60068-2-30		
Temperatura otoczenia			
Przechowywanie	°C		- 40 - 80
otwarte	°C		-25 - +55
zabudowany	°C		- 25 - 40
Położenie montażowe			
Kierunek zasilania energią	dowolne, zgodne z wymaganiami		
stopień ochrony			
Aparat	IP20		

Zaciski		IP00
Zabezpieczenie przed dotknięciem w wypadku pionowego dotknięcia od prądu (EN 50274)		zabezpieczenie przed dotknięciem palcem
Wytrzymałość uderowa mechaniczna w czasie trwania udaru półsinus 10 ms według IEC 60068-2-27	g	25
Wysokość ustawienia	m	maks. 2000
Przekrój doprowadzeń głównego przewodu		
Zaciski śrubowe		
przewód pojedynczy	mm ²	1 x (1 - 6) 2 x (1 - 6)
drobnożyłowe z końcówkami żył wg DIN 46228	mm ²	1 x (1 - 6) 2 x (1 - 6)
Drut lub linka	AWG	18 - 10
Odcinek przewodu bez izolacji	mm	10
Moment dokręcenia śrub połączeniowych		
Półprzewodnik	Nm	1.7

Główne tory prądowe

Odporność na udar napięciowy	U _{imp}	V AC	6000
Kategoria przepięciowa / stopień zanieczyszczenia			III/3
Znamionowe napięcie pracy	U _e	V AC	690
Znamionowy prąd roboczy = Znamionowy prąd pracy	I _u = I _e	A	2.5
częstotliwość znamionowa	f	Hz	40 - 60
straty ciepła (3-biegunowe nagrzanie do temp. roboczej)		W	5,16
Impedancja na biegun		mΩ	270
Trwałość, mechaniczna	cykle łączenia	x 10 ⁶	0.05
Trwałość, elektryczna (AC-3 przy 400 V)			
Trwałość, elektryczna	cykle łączenia	x 10 ⁶	> 0.05
max. częstotliwość załączania		S/h	25
odporność na zwarcia			
DC			
Odporność na zwarcia		kA	60
Wskazówka			do 250 V
Zdolność łączeniowa silnika			
AC-3 (do 690 V)		A	2.5
DC-5 (do 250 V)		A	2,5 (3 styki połączone szeregowo)

Wyzwalacz

Kompensacja temperatury			
zgodnie z IEC/EN 60947, VDE 0660		°C	- 5 ... 40
Zakres pracy		°C	- 25 ... 55
Błąd szcztkowy kompensacji temperatury do T > 40°C			≤ 0.25 %/K
Zakres nastaw wyzwalacza przeciążeniowego		x I _u	0.6 - 1
Wyzwalacz zwarciovyy			Aparat podstawowy, ustawiony na stałe: 15,5 x I _u
Tolerancja wyzwalacza zwarciovego			± 20%
Wrażliwość na brak fazy			IEC/EN 60947-4-1, VDE 0660 część 102

Atestowane parametry mocy

Zdolność łączeniowa			
maksymalna moc silnika			
3-fazowe			
200 V 208 V		HP	0.5
230 V 240 V		HP	0.5
460 V 480 V		HP	1
575 V 600 V		HP	1.5
1-fazowe			
230 V 240 V		HP	0.17

Short Circuit Current Rating, Ochrona grupowa	SCCR	
600 V High Fault		
SCCR (bezpiecznik)	kA	50
maks. bezpiecznik	A	600
SCCR (CB)	kA	50
maks. CB	A	600

Świadectwo typu zgodnie z IEC/EN 61439

Dane techniczne dla zaświadczenia rodzaju konstrukcji			
Znamionowy prąd pracy do podania straty mocy	I_n	A	2.5
Strata mocy na biegun, w zależności od prądu	P_{vid}	W	0
Strata mocy elementu eksploatacyjnego, w zależności od prądu	P_{vid}	W	5.16
Strata mocy statyczna, niezależnie od prądu	P_{vs}	W	0
Zdolność oddawania straty mocy	P_{ve}	W	0
Robocza temperatura otoczenia min.		°C	-25
Robocza temperatura otoczenia maks.		°C	55
Certyfikat konstrukcji IEC/EN 61439			
10.2 Wytrzymałość materiałów i części			
10.2.2 Odporność na korozję			Wymagania odnośnie normy produktowej zostały spełnione.
10.2.3.1 Wytrzymałość cieplna powłoki			Wymagania odnośnie normy produktowej zostały spełnione.
10.2.3.2 Rezystancja materiału izolacyjnego przy normalnym cieple			Wymagania odnośnie normy produktowej zostały spełnione.
10.2.3.3 Rezystancja materiału izolacyjnego przy nietypowym cieple			Wymagania odnośnie normy produktowej zostały spełnione.
10.2.4 Wytrzymałość na działanie promieniowania UV			Wymagania odnośnie normy produktowej zostały spełnione.
10.2.5 Podnoszenie			Nie dotyczy, ponieważ należy ocenić całą szafę sterowniczą.
10.2.6 Kontrola odporności na uderzenia			Nie dotyczy, ponieważ należy ocenić całą szafę sterowniczą.
10.2.7 Napisy			Wymagania odnośnie normy produktowej zostały spełnione.
10.3 Stopień ochrony powłok			Nie dotyczy, ponieważ należy ocenić całą szafę sterowniczą.
10.4 Odstępy izolacyjne powietrzne i prądów pelzających			Wymagania odnośnie normy produktowej zostały spełnione.
10.5 Ochrona przed porażeniem elektrycznym			Nie dotyczy, ponieważ należy ocenić całą szafę sterowniczą.
10.6 Montaż elementów eksploatacyjnych			Nie dotyczy, ponieważ należy ocenić całą szafę sterowniczą.
10.7 Wewnętrzne obwody prądowe i połączenia			Należy do zakresu odpowiedzialności wykonawcy szafy sterowniczej.
10.8 Przyłącza przewodów wchodzących z zewnątrz			Należy do zakresu odpowiedzialności wykonawcy szafy sterowniczej.
10.9 Właściwości izolacji			
10.9.2 Wytrzymałość elektryczna o częstotliwości roboczej			Należy do zakresu odpowiedzialności wykonawcy szafy sterowniczej.
10.9.3 Odporność na napięcie udarowe			Należy do zakresu odpowiedzialności wykonawcy szafy sterowniczej.
10.9.4 Sprawdzanie powłok z materiału izolacyjnego			Należy do zakresu odpowiedzialności wykonawcy szafy sterowniczej.
10.10 Nagrzanie			Oszacowanie nagrzania należy do zakresu odpowiedzialności wykonawcy szafy sterowniczej. Eator dostarczy danych na temat straty mocy aparatów.
10.11 Odporność na zwarcia			Należy do zakresu odpowiedzialności wykonawcy szafy sterowniczej. Przestrzegać wytycznych odnośnie aparatów łączeniowych.
10.12 Kompatybilność elektromagnetyczna			Należy do zakresu odpowiedzialności wykonawcy szafy sterowniczej. Przestrzegać wytycznych odnośnie aparatów łączeniowych.
10.13 Działanie mechaniczne			Spełnienie wymagań w aparacie jest jednoznaczne z przestrzeganiem instrukcji montażu (IL).

Dane techniczne zgodne z ETIM 7.0

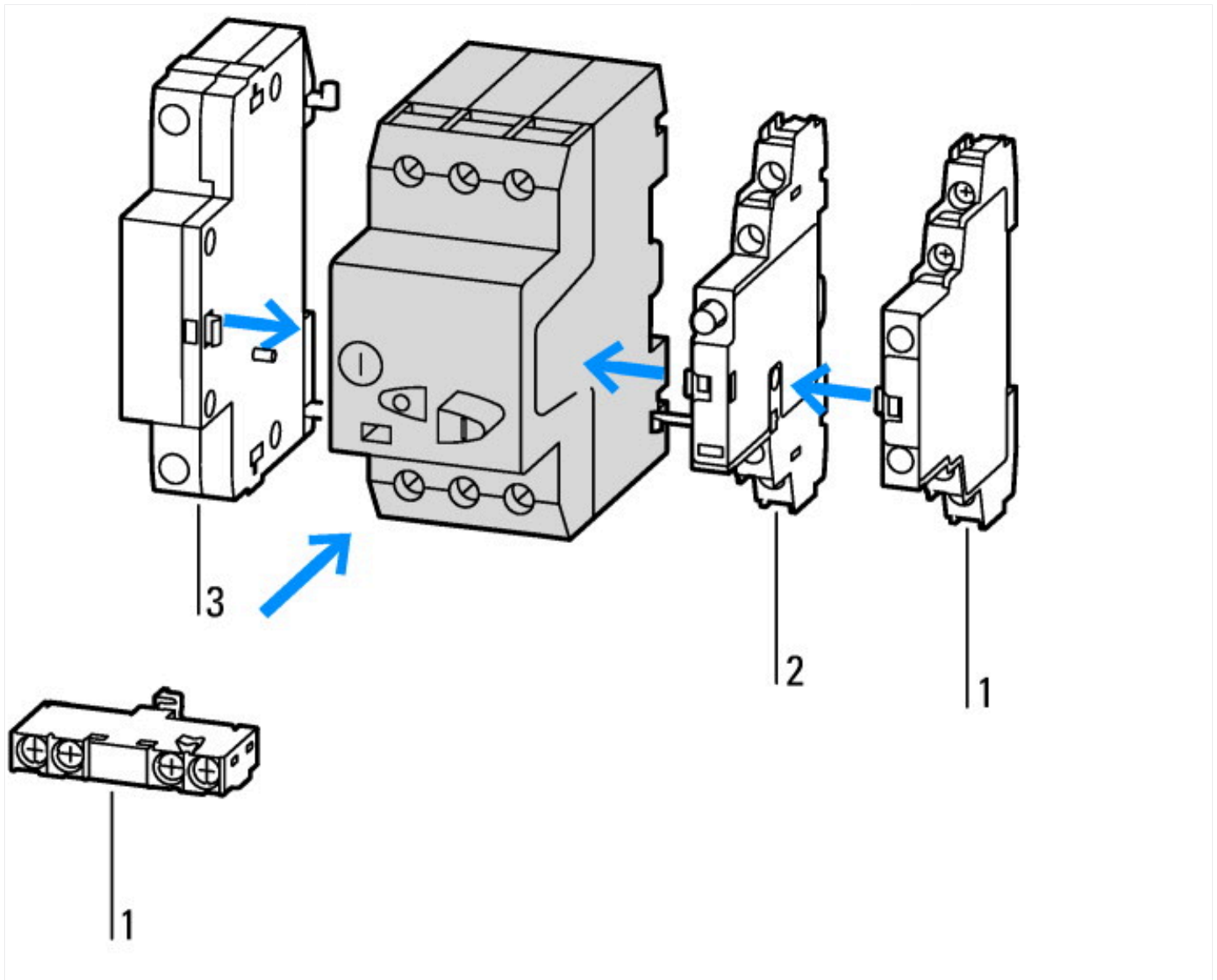
Urządzenia niskonapięciowe (EG000017) / Włłącznik silnikowy (EC000074)			
Elektrotechnika, automatyzacja i technologia / Rozdzielnice niskonapięciowe / Włłącznik mocy, odłącznik mocy (niskie napięcia) / Włłącznik ochronny silnika (ecl@ss10.0.1-27-37-04-01 [AGZ529016])			
Zakres nastawy wyzwalacza przeciążeniowego		A	1.6 - 2.5
Zakres nastawy wyzwalacza zwarciego		A	39 - 39
Z zabezpieczeniem termicznym			Tak
Czułość na zanik fazy			Tak
Sposób wyzwalania			Termomagnetyczny
Znamionowe napięcie pracy		V	690 - 690
Znamionowy prąd ciągły lu		A	2.5
Znamionowa moc pracy dla AC-3, 230 V		kW	0.37

Znamionowa moc pracy dla AC-3, 400 V	kW	0.75
Rodzaj podłączenia styków głównych		Połączenie śrubowe
Rodzaj elementu wykonawczego		Przycisk
Budowa urządzenia		Urządzenie mocowane na stałe
Ze zintegrowanym stykiem pomocniczym		Nie
Ze zintegrowanym wyzwalaczem podnapięciowym		Nie
Liczba biegunów		3
Znamionowa zwarciova zdolność łączeniowa Icu przy 400 V, AC	kA	50
Stopień ochrony (IP)		IP20
Wysokość	mm	93
Szerokość	mm	45
Głębokość	mm	90.5

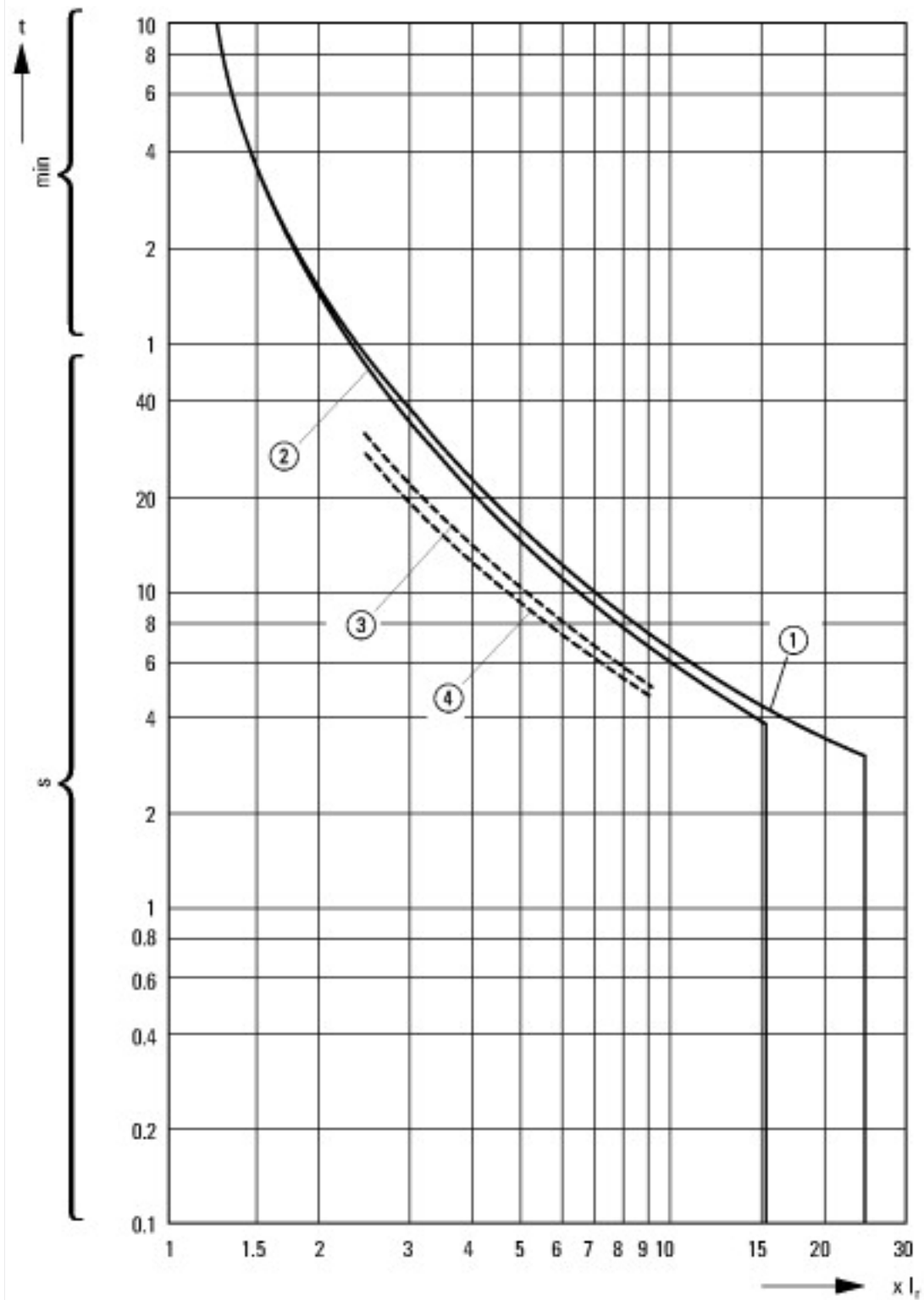
Aprobaty

Product Standards		IEC/EN 60947-4-1; UL 60947-4-1; CSA - C22.2 No. 60947-4-1-14; CE marking
UL File No.		E36332
UL Category Control No.		NLRV
CSA File No.		165628
CSA Class No.		3211-05
North America Certification		UL listed, CSA certified
Specially designed for North America		No
Suitable for		Branch circuit: Manual type E if used with terminal, or suitable for group installations

Krzywe charakterystyki

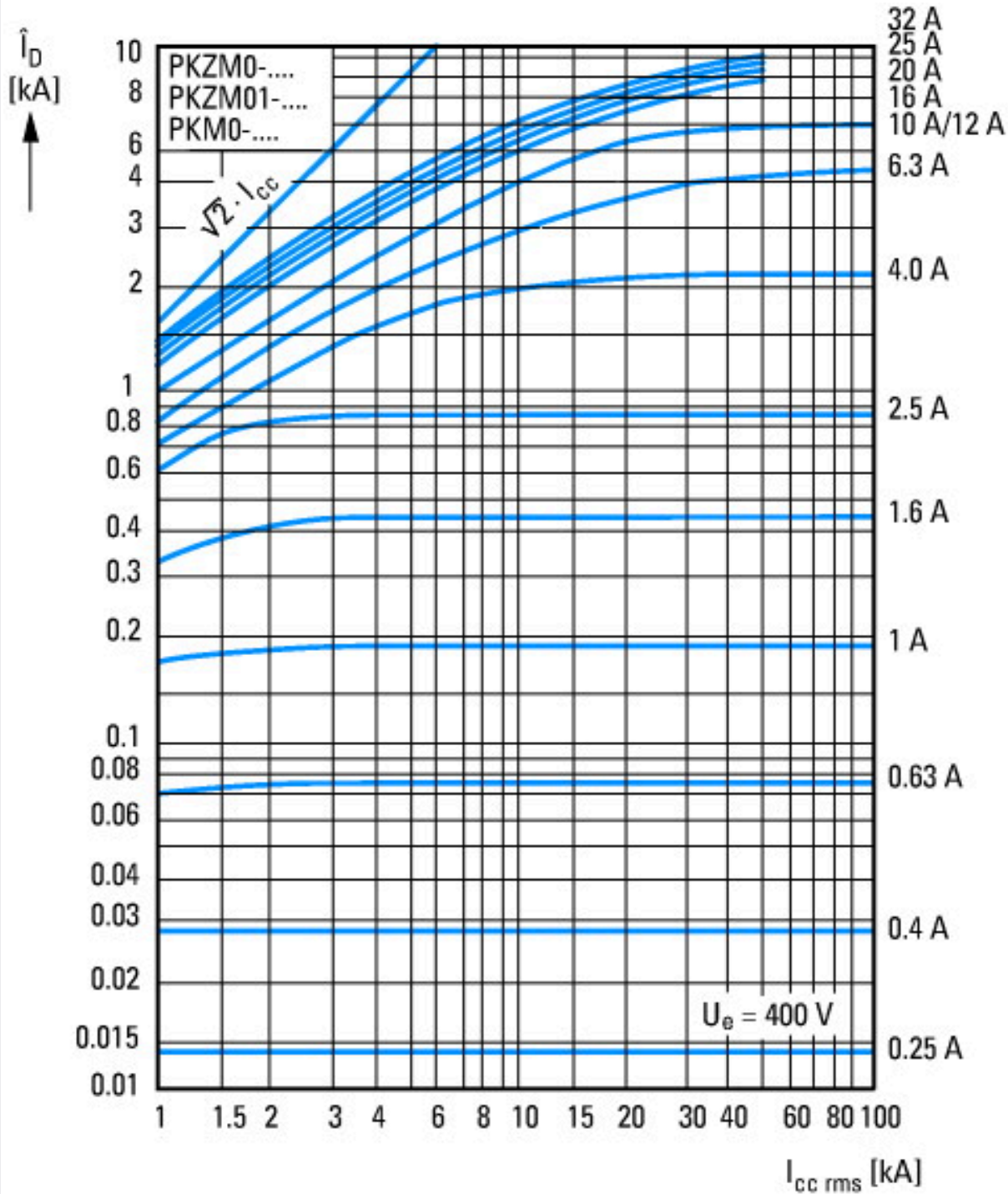


- 1: Standardowy styk pomocniczy
- 2: Styk pomocniczy wskazujący wyzwolenie
- 3: Wyzwalacze wzrostowe, wyzwalacze podnapięciowe



Charakterystyka zadziałania wyłącznika silnikowego PKZM0-..., PKZM01

- 1: Minimalny poziom, trzy fazy
- 2: Maksymalny poziom, trzy fazy
- 3: Minimalny znacznik, dwie fazy
- 4: Najwyższy znacznik, dwie fazy

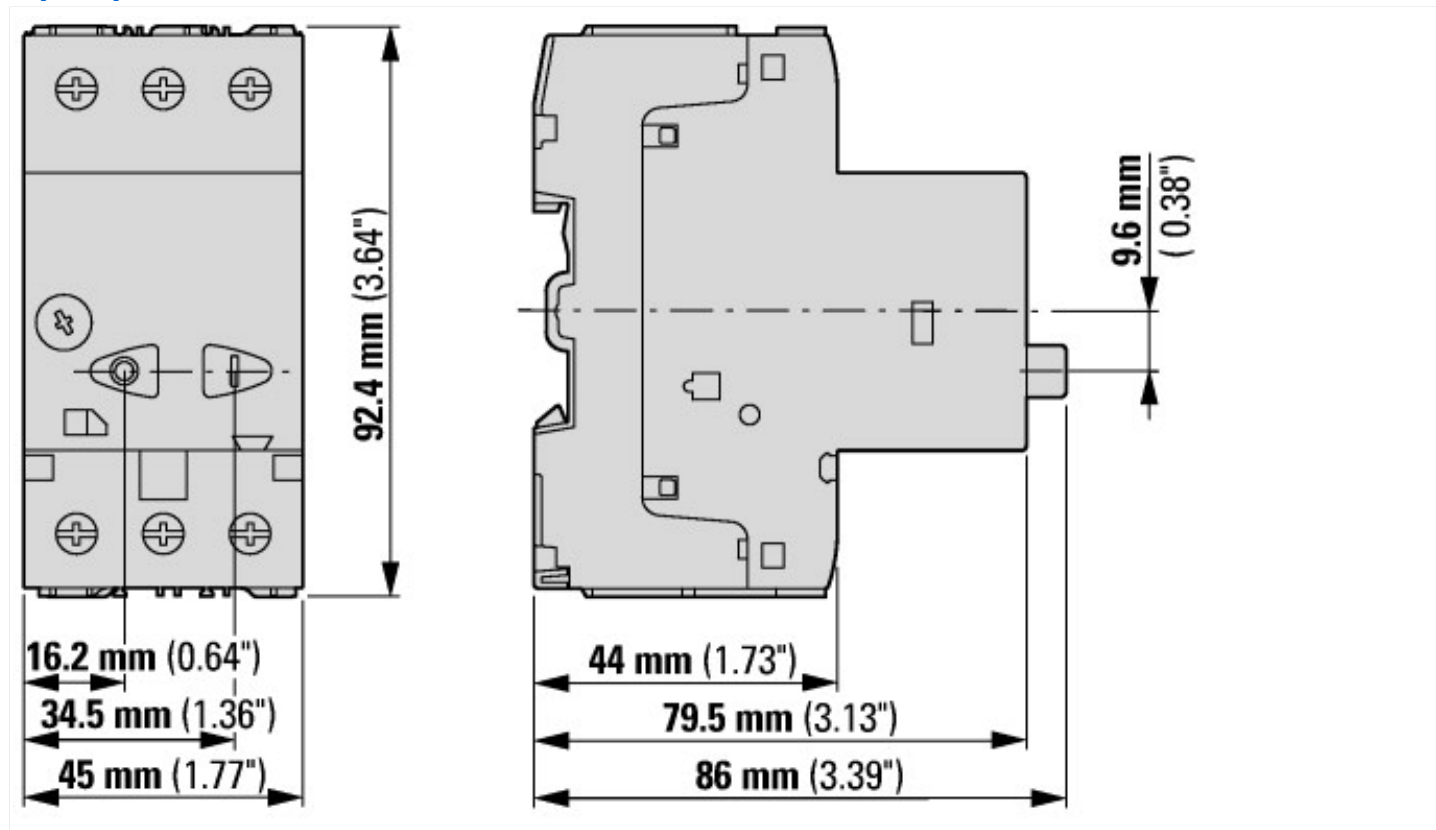


Prąd ograniczony



① 1. Półwałek
 Energia przepustowa

Wymiary



Pozostałe informacje o produkcie (łącza)

Schaltvermögen	https://de.ecat.eaton.com/flip-cat/?edition=MOTCONT1_DE#page_3/45
Motorstarter und „Special Purpose Ratings“ für den Nordamerikanischen Markt	http://www.eaton.eu/ecm/groups/public/@pub/@europe/@electrical/documents/content/pct_3258146_de.pdf
Sammelschienenadapter für die rationelle Motorstartermontage - jetzt auch für Nordamerika -	http://www.moeller.net/binary/ver_techpapers/ver960de.pdf