

ŁĄCZNIKI KRZYWKOWE SERII S...J

KARTA KATALOGOWA

nr.: KK-ŁK_SJPD



ŁĄCZNIKI KRZYWKOWE SERII S...J

S...JPD – łącznik krzywkowy w obudowie z tworzywa, z płytą czołową i tabliczką (IP65)

- Prądy łączeniowe 10,16,25,32,63,100,160A,
- Cztery grupy gabarytowe: S10,16,25J; S32,63J; S100; 160J,
- Wszystkie zaciski i połączenia wewnętrzne chronione,
- Wysoka wytrzymałość mechaniczna i elektryczna,
- Mocowanie do pokrywy 2 śrubami M4 z podkładkami (S10,16,25) lub M5 (S32,40,63,100),
- Zawiera 2 dławiki kablowe o rozmiarach Pg16 (S10J-S16J), Pg21 (S25J-S40J), Pg29 (S63J, S100J), Pg36 (S160J)
- Obudowa typu JPD (S160J) mieści łącznik o max. 3 komorach (wymiary 280x166x165mm),
- łącznik występuje również w wersji S...JP – bez tabliczki,
- Zgodne z normami EN 947-3, (EN 60 947-3, IEC 60 947-3), EN 60 204-1, VDE 0660

DANE TECHNICZNE:

Typ łącznika	S10J	S16J	S25J	S32J	S63J	S100J	S160J
Znamionowe napięcie izolacji $U_i, V^{1)}$	500	690	690	690	690	690	690
Znamionowe napięcie impulsowe wytrzymałe U_{imp}, kV	4	4	4	6	6	6	6
Znamionowy prąd cieplny I_{th}, A	10	20	25	32	63	100	150
Znamionowy prąd łączeniowy I_e, A Dla kat. Użytkowania AC-21A obciążenia rezystancyjne, AC-1 obciążenia lekko indukcyjne	10	16	25	32	60	100	150
Znamionowa moc robocza, kW AC-3 silniki klatkowe; uruchamianie, wyłączanie silnika podczas pracy							
1 faza 220-240V	1,5/8,5	1,7/9,6	2,6/14,7	4/22,7	5/28,4	10/56,8	13/73,8
3 fazy 220-240V	2,5	3	4,5	7	8,5	17	23
380-440V	3,5/6,3	4/7,2	7,5/13,5	12/17,3	15/27	30/54	40/72
500V	3,5	4	7,5	12	15	30	40
AC-23A – komutacja silników i obciążeń wysokoindukcyjnych							

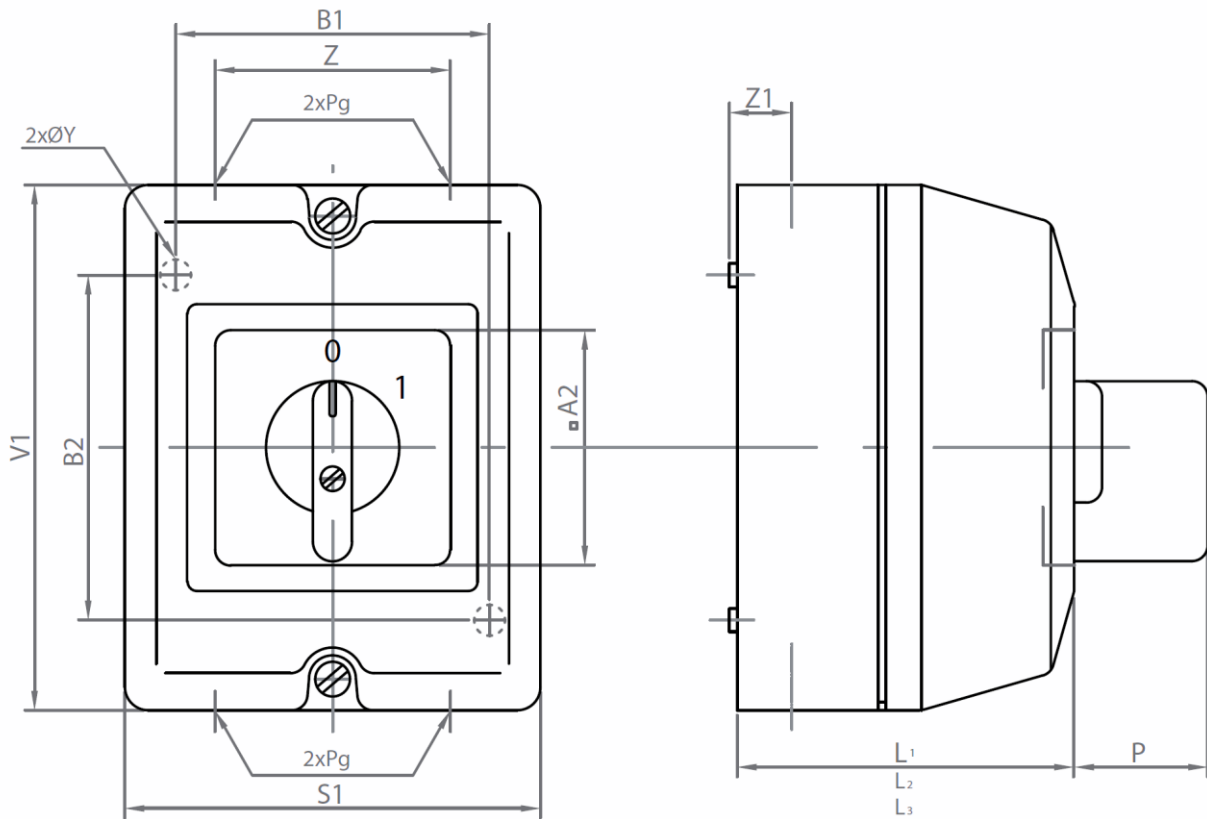
1 faza 220-240V	1,7/9,6	2,3/13	3/17	6,8/32	10/56,8	13/73,8	18/102
3 fazy 220-240V	3	4	5,5	10	17	23	30
380-440V	5,5/10	7,5/13,5	11/19,8	17,5/32	30/54	40/72	55/99
500V	5,5	7,5	11	22	30	40	55
Znamionowy prąd łączeniowy DC, I _e ,A (z jednym stykiem łączeniowym; DC-21A / DC-22A; Obciążenie rezystancyjne/silniki bocznikowe)							
24V	10/8	16/8	25/8	32/12	63/25	100/32	150/63
48V	6/4	6/4	6/4	25/10	25/16	32/20	32/20
110V	1/0,3	1/0,3	1/0,3	4/3	4/3	5/4	5/4
220V	0,3/0,2	0,3/0,2	0,3/0,2	1/0,4	1/0,4	1,2/0,5	1,2/0,5
Wytrzymałość mechaniczna (cykle)	10 ⁶	10 ⁶	10 ⁶	3x10 ⁵	3x10 ⁵	3x10 ⁵	10 ⁵
Przekrój przyłączanych przewodów, mm ²	0,5-2,5	1-4	1,5-4	2,5-10	6-16	16-50 ²⁾	16-50 ²⁾
Rodzaj przyłączy	M3	M4	M4	M5	M5	M6x0,75	M6x0,75
Stopień ochrony części stykowej	IP20						
Stopień ochrony części nadpulpitowej (obudowy)	IP65						
Temperatura otoczenia °C	-30...+55						
Zgodność z normą	PN-EN 60947-1 oraz PN-EN 60947-3						

¹⁾ Dla stopnia zanieczyszczenia środowiska 3, U_i=500V

²⁾ Dla pojedynczego przewodu Cu maksymalny przekrój wynosi 70mm²

WYMIARY GABARYTOWE

S10,16,25,32,63,100 JPD



Typ	A2	B1	B2	L1	L2	P	S1	V1	Z	Z1	Y
S10,16,25J	48	66	73	86	100	24	87	110	46	22	4,2
S32,63J	66	110	110	140	-	35	140	160	74	30	5,4
S100J	66	110	110	140	-	35	140	160	74	30	5,4

Typ	Max liczba komórek	
	L1	L2
S10,16,25J	2	4
S32,63J	4	-
S100J	4	-
S160	3	-

WYMIARY GABARYTOWE

S160 JPD

