

ŁĄCZNIKI KRZYWKOWE SERII S...J

KARTA KATALOGOWA

nr.: KK-ŁK_SJD-JDG



ŁĄCZNIKI KRZYWKOWE SERII S...J

S...JD – łącznik krzywkowy pulpitowy, z płytą czołową i tabliczką

- Prądy łączeniowe 10,16,25,32,63,100,160A,
- Maksymalnie 12 komór stykowych (24 styki),
- Trzy grupy gabarytowe: S10,16,25J; S32,63J; S100,160J,
- Wszystkie zaciski i połączenia wewnętrzne chronione,
- Osiągają stopień ochrony IP65 po zamontowaniu uszczelnień G,
- Małe rozmiary,
- Wysoka wytrzymałość mechaniczna i elektryczna,
- Zgodne z normami EN 947-3, (EN 60 947-3, IEC 60 947-3), EN 60 204-1, VDE 0660

DANE TECHNICZNE:

Typ łącznika	S10J	S16J	S25J	S32J	S63J	S100J	S160J
Znamionowe napięcie izolacji $U_i, V^{1)}$	500	690	690	690	690	690	690
Znamionowe napięcie impulsowe wytrzymałe U_{imp}, kV	4	4	4	6	6	6	6
Znamionowy prąd cieplny I_{th}, A	10	20	25	32	63	100	150
Znamionowy prąd łączeniowy I_e, A Dla kat. Użytkowania AC-21A obciążenia rezystancyjne, AC-1 obciążenia lekko indukcyjne	10	16	25	32	60	100	150
Znamionowa moc robocza, kW AC-3 silniki klatkowe; uruchamianie, wyłączanie silnika podczas pracy							
1 faza 220-240V	1,5/8,5	1,7/9,6	2,6/14,7	4/22,7	5/28,4	10/56,8	13/73,8
3 fazy 220-240V	2,5	3	4,5	7	8,5	17	23
380-440V	3,5/6,3	4/7,2	7,5/13,5	12/17,3	15/27	30/54	40/72
500V	3,5	4	7,5	12	15	30	40
AC-23A – komutacja silników i obciążeń wysokoindukcyjnych							
1 faza 220-240V	1,7/9,6	2,3/13	3/17	6,8/32	10/56,8	13/73,8	18/102
3 fazy 220-240V	3	4	5,5	10	17	23	30
380-440V	5,5/10	7,5/13,5	11/19,8	17,5/32	30/54	40/72	55/99
500V	5,5	7,5	11	22	30	40	55
Znamionowy prąd łączeniowy DC, I_e, A (z jednym stykiem)							

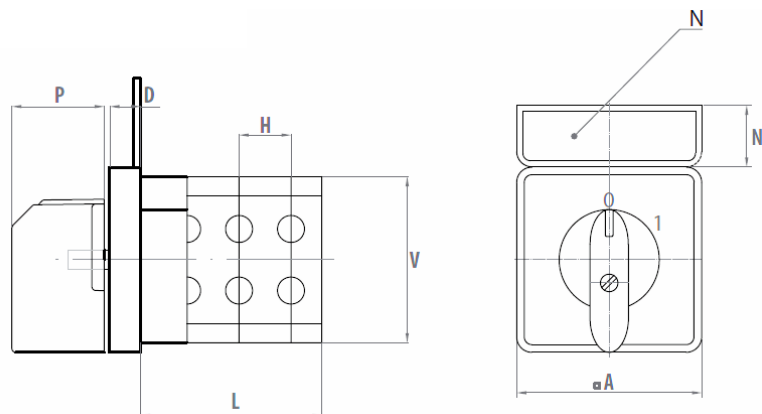
łączeniowym; DC-21A / DC-22A; Obciążenie rezystancyjne/silniki bocznikowe)							
24V	10/8	16/8	25/8	32/12	63/25	100/32	150/63
48V	6/4	6/4	6/4	25/10	25/16	32/20	32/20
110V	1/0,3	1/0,3	1/0,3	4/3	4/3	5/4	5/4
220V	0,3/0,2	0,3/0,2	0,3/0,2	1/0,4	1/0,4	1,2/0,5	1,2/0,5
Wytrzymałość mechaniczna (cykle)	10 ⁶	10 ⁶	10 ⁶	3x10 ⁵	3x10 ⁵	3x10 ⁵	10 ⁵
Przekrój przyłączanych przewodów, mm ²	0,5-2,5	1-4	1,5-4	2,5-10	6-16	16-50 ²⁾	16-50 ²⁾
Rodzaj przyłączy	M3	M4	M4	M5	M5	M6x0,75	M6x0,75
Stopień ochrony części stykowej	IP20						
Stopień ochrony części nadpulpitowej	Bez uszczelnienia IP40 Z uszczelnieniem IP65 W obudowie IP65						
Temperatura otoczenia °C	-30...+55						
Zgodność z normą	PN-EN 60947-1 oraz PN-EN 60947-3						

1) Dla stopnia zanieczyszczenia środowiska 3, U_i=500V

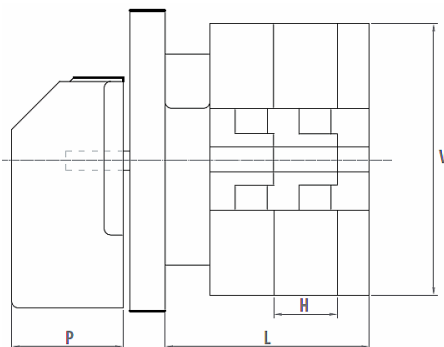
2) Dla pojedynczego przewodu Cu maksymalny przekrój wynosi 70mm²

WYMIARY GABARYTOWE

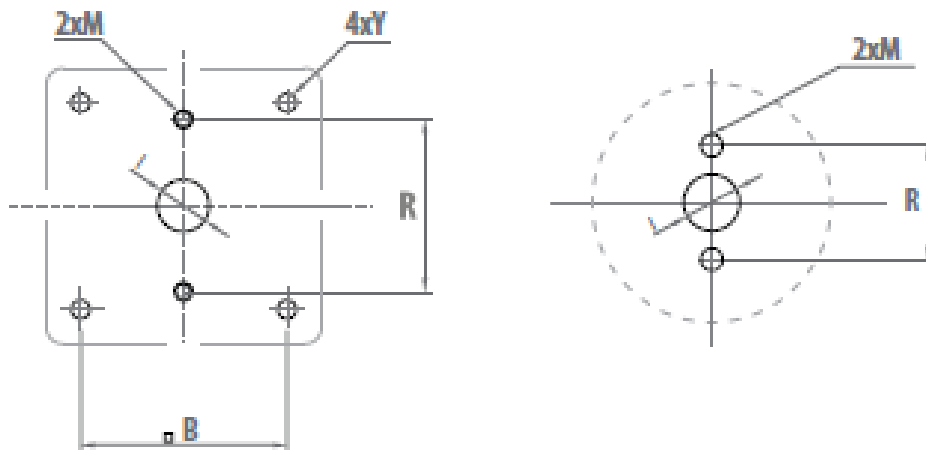
S10,16,25,32,63 JD



S100,160 JD



Otwory montażowe

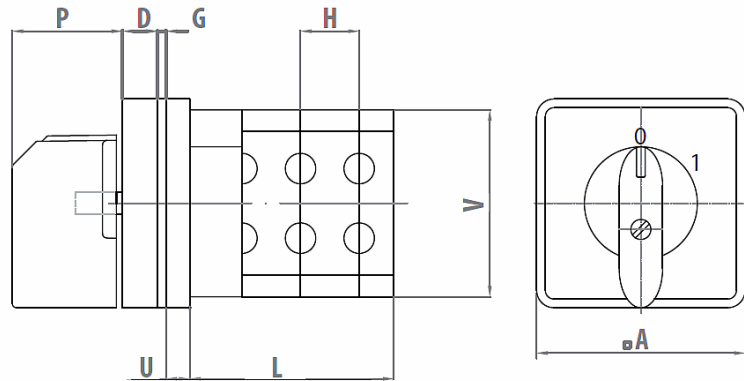


Typ	A	B	D	H	I	M	N	P	R	V	Y
S10,16,25J	48	36	8	13,5	9	M4	23	24	30	43	4,2
S32,63J	94	75	11	18,5	10	M5	30	35	50	66	5,4
S100,160J	94	75	11	21	10	M5	30	35	50	85	5,4

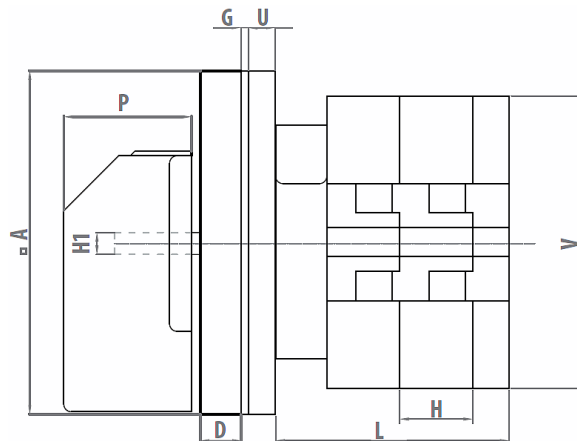
Typ	L (mm) – W ZALEŻNOŚCI OD ILOŚCI KOMÓR STYKOWYCH											
	1	2	3	4	5	6	7	8	9	10	11	12
S10,16,25J	33,5	47	60,5	74	87,5	101	114,5	128	141,5	155	168,5	182
S32,63J	42	60,5	79	97,5	116	134,5	153	171,5	190	208,5	227	245,5
S100,160J	45	66	87	108	129	150	171	192	213	234	255	276

S...JDG – łącznik krzywkowy pulpituowy, uszczelniony (IP65), z płytą czołową i tabliczką

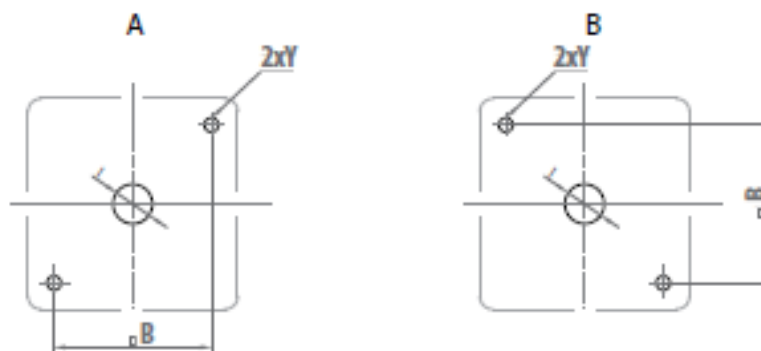
S10,16,25,32,63 JDG



S100,160 JDG



Otwory montażowe



Typ	A	B	D	G	H	I	M	P	R	H1	U	V	Y
S10,16,25J	48	36	8	1,5	13,5	9	M4	24	30	5	5,5	43	4,2
S32,63J	94	75	11	2	18,5	10	M5	35	50	6	7,5	66	5,4
S100,160J	94	75	11	2	21	10	M5	35	50	6	7,5	85	5,4

Typ	L (mm) – W ZALEŻNOŚCI OD ILOŚCI KOMÓR STYKOWYCH											
	1	2	3	4	5	6	7	8	9	10	11	12
S10,16,25J	33,5	47	60,5	74	87,5	101	114,5	128	141,5	155	168,5	182
S32,63J	42	60,5	79	97,5	116	134,5	153	171,5	190	208,5	227	245,5
S100,160J	45	66	87	108	129	150	171	192	213	234	255	276

Sposób montażu	S10-25J	S32-160J
A - za pomocą dwóch wkrętów	D4	D4
B - za pomocą dwóch śrub z nakrętkami	M4	M5