



Standardowy styk pomocniczy, 1ZZ, montaż, połączenie sprężynowe

Typ NHI-E-10-PKZ0-C
Catalog No. 229681
Alternate Catalog No. XTPAXFAC10

Program dostaw

Asortyment		Akcesoria
Akcesoria		Standardowy styk pomocniczy
		Możliwość montażu przedniego Oznaczenie zacisku różni się od oznaczenia zacisku pomocniczego, który można zamontować z boku
Wyposażenie w styki		
Z = Zestyk zwierny		1 zestyk zwierny
Diagram styków		
Diagram łączenia		
Sposób podłączenia		Zaciski sprężynowe
Stosowane do		Standardowy styk pomocniczy PKZ0(4)
Stosowane do		PKZM01 PKZM0 PKZM4 PKZM0-T PKM0 PKE
<p>Uwagi Możliwość montażu w: Wyłącznik silnikowy Wyłącznik transformatorowy Wyłącznik silnikowy do zespołu rozruszników (Od numeru seryjnego 01) Nie można stosować w zespołach rozruszników silnikowych typu MSC... Szerokości wyłączników silnikowych wynoszące 45 mm (PKZM0 i PKZM01) lub 55 mm (PKZM4) pozostają bez zmian.</p>		

Dane Techniczne

Styk pomocniczy

Odporność na uder napięciowy	U_{imp}	V AC	4000
Kategoria przepięciowa / stopień zanieczyszczenia			III/3
znamionowe napięcie pracy	U_e	V	
	U_e	V AC	440
	U_e	napięcie stałe, V	250
Bezpieczne odłączanie zgodnie z EN 61140			
między zestykami pomocniczymi a torami prądów głównych		V AC	690
Znamionowy prąd pracy	I_e	A	
AC-15			
220 - 240 V	I_e	A	1
DC-13 L/R ≤ 100 ms			
24 V	I_e	A	2
trwałość		S	

Trwałość, mechaniczna	cykle łączenia x 10 ⁶	> 0.1
Trwałość, elektryczna	cykle łączenia x 10 ⁶	> 0.1
Niezawodność zestyku	Częstotliwość λ błędu	<10 ⁻⁸ , < błąd na 100 mln łączeń (przy U _e = 24 V DC, U _{min} = 17 V, I _{min} = 5.4 mA)
Odporność na zwarcia bez zgrzania		
bezpiecznik topikowy	A gG/gL	10

Przekrój doprowadzeń

Drut lub Linka, z tulejką	mm ²	0,75 - 2,5
Drut lub linka	AWG	18 - 16

Atestowane parametry mocy

Pilot Duty		
z uruchamianiem AC		E150
General Use		
DC	V	250
DC	A	0.5

Świadectwo typu zgodnie z IEC/EN 61439

Dane techniczne dla zaświadczenia rodzaju konstrukcji			
Znamionowy prąd pracy do podania straty mocy	I _n	A	1
Strata mocy na biegun, w zależności od prądu	P _{vid}	W	0.01
Strata mocy elementu eksploatacyjnego, w zależności od prądu	P _{vid}	W	0
Strata mocy statyczna, niezależnie od prądu	P _{vs}	W	0
Zdolność oddawania straty mocy	P _{ve}	W	0
Robocza temperatura otoczenia min.		°C	-25
Robocza temperatura otoczenia maks.		°C	55
Certyfikat konstrukcji IEC/EN 61439			
10.2 Wytrzymałość materiałów i części			
10.2.2 Odporność na korozję			Wymagania odnośnie normy produktowej zostały spełnione.
10.2.3.1 Wytrzymałość cieplna powłoki			Wymagania odnośnie normy produktowej zostały spełnione.
10.2.3.2 Rezystancja materiału izolacyjnego przy normalnym cieple			Wymagania odnośnie normy produktowej zostały spełnione.
10.2.3.3 Rezystancja materiału izolacyjnego przy nietypowym cieple			Wymagania odnośnie normy produktowej zostały spełnione.
10.2.4 Wytrzymałość na działanie promieniowania UV			Wymagania odnośnie normy produktowej zostały spełnione.
10.2.5 Podnoszenie			Nie dotyczy, ponieważ należy ocenić całą szafę sterowniczą.
10.2.6 Kontrola odporności na uderzenia			Nie dotyczy, ponieważ należy ocenić całą szafę sterowniczą.
10.2.7 Napisy			Wymagania odnośnie normy produktowej zostały spełnione.
10.3 Stopień ochrony powłok			Nie dotyczy, ponieważ należy ocenić całą szafę sterowniczą.
10.4 Odstępy izolacyjne powietrzne i prądów pełzających			Wymagania odnośnie normy produktowej zostały spełnione.
10.5 Ochrona przed porażeniem elektrycznym			Nie dotyczy, ponieważ należy ocenić całą szafę sterowniczą.
10.6 Montaż elementów eksploatacyjnych			Nie dotyczy, ponieważ należy ocenić całą szafę sterowniczą.
10.7 Wewnętrzne obwody prądowe i połączenia			Należy do zakresu odpowiedzialności wykonawcy szafy sterowniczej.
10.8 Przyłącza przewodów wchodzących z zewnątrz			Należy do zakresu odpowiedzialności wykonawcy szafy sterowniczej.
10.9 Właściwości izolacji			
10.9.2 Wytrzymałość elektryczna o częstotliwości roboczej			Należy do zakresu odpowiedzialności wykonawcy szafy sterowniczej.
10.9.3 Odporność na napięcie udarowe			Należy do zakresu odpowiedzialności wykonawcy szafy sterowniczej.
10.9.4 Sprawdzanie powłok z materiału izolacyjnego			Należy do zakresu odpowiedzialności wykonawcy szafy sterowniczej.
10.10 Nagrzanie			Oszacowanie nagrzania należy do zakresu odpowiedzialności wykonawcy szafy sterowniczej. Eator dostarczy danych na temat straty mocy aparatów.
10.11 Odporność na zwarcia			Należy do zakresu odpowiedzialności wykonawcy szafy sterowniczej. Przestrzegać wytycznych odnośnie aparatów łączeniowych.
10.12 Kompatybilność elektromagnetyczna			Należy do zakresu odpowiedzialności wykonawcy szafy sterowniczej. Przestrzegać wytycznych odnośnie aparatów łączeniowych.
10.13 Działanie mechaniczne			Spełnienie wymagań w aparacie jest jednoznaczne z przestrzeganiem instrukcji montażu (IL).

Dane techniczne zgodne z ETIM 7.0

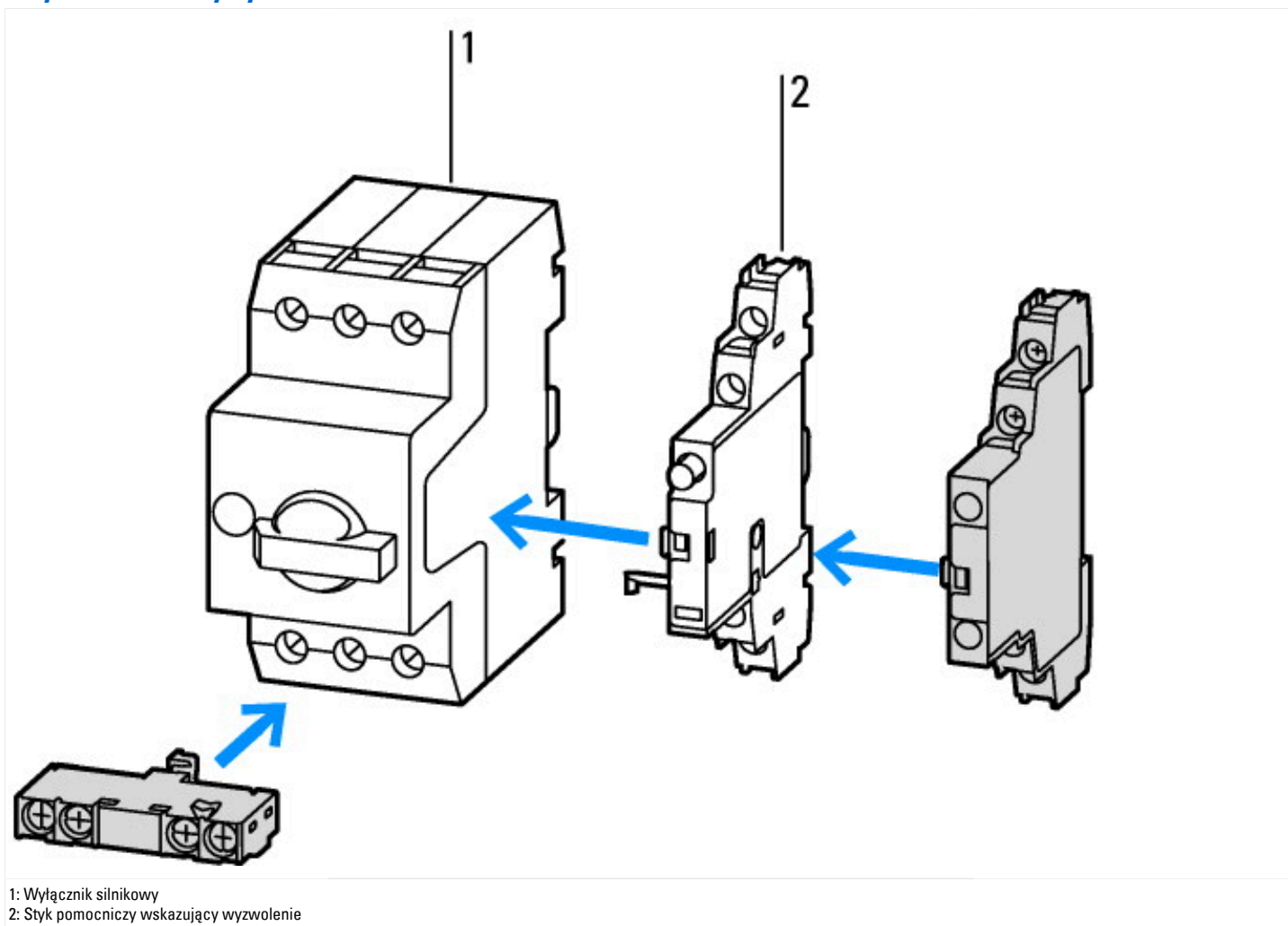
Urządzenia niskonapięciowe (EG000017) / Blok styków pomocniczych (EC000041)

Liczba styków przełącznych		0
Liczba styków zwiernych		1
Liczba styków rozwiernych		0
Liczba styków sygnalizacji błędu		0
Znamionowy prąd pracy Ie dla AC-15, 230 V	A	1
Rodzaj połączenia elektrycznego		Zacisk sprężynowy
Model		Montaż od góry
Sposób montażu		Montaż czołowy
Oprawka		Brak

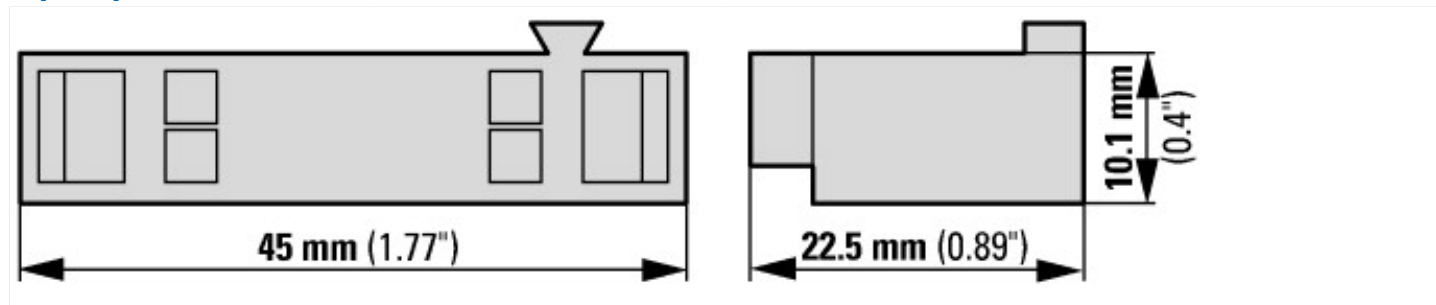
Aprobata

Product Standards		UL 508; CSA-C22.2 No. 14; IEC60947-4-1; CE marking
UL File No.		E36332
UL Category Control No.		NLRV
CSA File No.		165628
CSA Class No.		3211-05
North America Certification		UL listed, CSA certified
Specially designed for North America		No

Krzywe charakterystyki



Wymiary



Pozostałe informacje o produkcie (łącza)

Motorstarter und „Special Purpose Ratings“ für den Nordamerikanischen Markt	http://www.eaton.eu/ecm/groups/public/@pub/@europe/@electrical/documents/content/pct_3258146_de.pdf
Sammelschienenadapter für die rationelle Motorstartermontage - jetzt auch für Nordamerika -	http://www.moeller.net/binary/ver_techpapers/ver960de.pdf