



Wyłącznik silnikowy, 3b, Ir=55-65A, podłączenia na śrubę



Typ **PKZM4-63**
 Catalog No. **222413**
 Alternate Catalog No. **XTPR063DC1NL**

Program dostaw

| | | | |
|--------------------|--|--|--------------------------------------------------------------------|
| Asortyment | | | Wyłącznik silnikowy PKZM4 do 65 A |
| Funkcja podstawowa | | | ochrona silnika |
| | | | |
| Wskazówka | | | Odpowiedni również do silników klasy wydajności energetycznej IE3. |
| Sposób podłączenia | | | Zaciski śrubowe |
| Diagram łączenia | | | |

maks. moc namionowa

| AC-3 | | | | |
|----------------------|-------|----|--|------|
| 220 V 230 V 240 V | P | kW | | 18.5 |
| 380 V 400 V 415 V | P | kW | | 34 |
| 440 V | P | kW | | 37 |
| 500 V | P | kW | | 45 |
| 660 V 690 V | P | kW | | 55 |
| Pomiarowy prąd stały | I_u | A | | 65 |

Zakres nastawczy

| | | | | |
|--------------------------------------------------|--|----------|---|------------------------------------------------------------------------------|
| Wyzwalacz przeciążeniowy | | I_r | A | 55 - 65 |
| Wyzwalacz zwarciový | | | | |
| max. | | I_{rm} | A | 1008 |
| Wrażliwość na brak fazy | | | | IEC/EN 60947-4-1, VDE 0660 część 102 |
| Ochrona przeciwybuchowa (zgodnie z ATEX 94/9/WE) | | | | PTB 10, ATEX 3012, Ex II(2) G Przestrzegać podręcznika MN03402002Z-DE/EN. |

Uwagi Wyzwalacz przeciążeniowy: klasa wyzwalania 10 A
 Możliwy montaż zatrzaskowy na szynie montażowej typu O, zgodnej z normą IEC/EN 60715, o wysokości od 7,5 do 15 mm.

Dane Techniczne

Dane ogólne

| | | | |
|--------------------------|--|----|--------------------------------------------------------------------------------------------------------|
| Normy i przepisy | | | IEC/EN 60947, VDE 0660, UL, CSA |
| Wytrzymałość klimatyczna | | | Klimat wilgotny/ciepły, stały, wg IEC 60068-2-78 Klimat wilgotny/ciepły, zmienny, wg IEC 60068-2-30 |
| Temperatura otoczenia | | | |
| Przechowywanie | | °C | - 40 - 80 |
| otwarte | | °C | -25 - +55 |
| zabudowany | | °C | - 25 - 40 |
| Położenie montażowe | | | |

| | | |
|----------------------------------------------------------------------------------------------|-----------------|-----------------------------------------|
| Kierunek zasilania energią | | dowolne, zgodne z wymaganiami |
| stopień ochrony | | |
| Aparat | | IP20 |
| Zaciski | | IP00 |
| Zabezpieczenie przed dotknięciem w wypadku pionowego dotknięcia od prądu (EN 50274) | | zabezpieczenie przed dotknięciem palcem |
| Wytrzymałość udarowa mechaniczna w czasie trwania udaru półsinus 10 ms według IEC 60068-2-27 | g | 15 |
| Wysokość ustawienia | m | maks. 2000 |
| Przekrój doprowadzeń głównego przewodu | | |
| Zaciski śrubowe | | |
| przewód pojedynczy | mm ² | 1 x (0.75 - 16) 2 x (0.75 - 16) |
| drobnożyłowe z końcówkami żył wg DIN 46228 | mm ² | 1 x (0.75 - 35) 2 x (0.75 - 25) |
| Drut lub linka | AWG | 14 - 1 |
| Odcinek przewodu bez izolacji | mm | 14 |
| Moment dokręcenia śrub połączeniowych | | |
| Półprzewodnik | Nm | 3.3 |

Główne tory prądowe

| | | | |
|---------------------------------------------------------|----------------|---------------|----------------------------------|
| Odporność na uderzenie napięciowe | U_{imp} | V AC | 6000 |
| Kategoria przepięciowa / stopień zanieczyszczenia | | | III/3 |
| Znamionowe napięcie pracy | U_e | V AC | 690 |
| Znamionowy prąd roboczy = Znamionowy prąd pracy | $I_u = I_e$ | A | 65 |
| częstotliwość znamionowa | f | Hz | 40 - 60 |
| straty ciepła (3-biegunowe nagrzanie do temp. roboczej) | | W | 33,5 |
| Impedancja na biegun | | mΩ | 2 |
| Trwałość, mechaniczna | cykle łączenia | $\times 10^6$ | 0.03 |
| Trwałość, elektryczna (AC-3 przy 400 V) | | | |
| Trwałość, elektryczna | cykle łączenia | $\times 10^6$ | > 0.03 |
| max. częstotliwość załączania | | S/h | 40 |
| odporność na zwarcia | | | |
| DC | | | |
| Odporność na zwarcia | | kA | 60 |
| Wskaźówka | | | do 250 V |
| Zdolność łączeniowa silnika | | | |
| AC-3 (do 690 V) | | A | 65 |
| DC-5 (do 250 V) | | A | 63 (3 styki połączone szeregowo) |

Wyzwalacz

| | | | |
|----------------------------------------------------|--|--------------|-----------------------------------------------------|
| Kompensacja temperatury | | | |
| zgodnie z IEC/EN 60947, VDE 0660 | | °C | - 5 ... 40 |
| Zakres pracy | | °C | - 25 ... 55 |
| Błąd szcztkowy kompensacji temperatury do T > 40°C | | | ≤ 0.25 %/K |
| Zakres nastaw wyzwalacza przeciążeniowego | | $\times I_u$ | 0.6 - 1 |
| Wyzwalacz zwarcioowy | | | Aparat podstawowy, ustawiony na stałe: 15,5 x I_u |
| Tolerancja wyzwalacza zwarcioowego | | | ± 20% |
| Wrażliwość na brak fazy | | | IEC/EN 60947-4-1, VDE 0660 część 102 |

Atestowane parametry mocy

| | | | |
|--------------------------------|--|------|----|
| Zdolność łączeniowa | | | |
| maksymalna moc silnika | | | |
| 3-fazowe | | | |
| 460 V 480 V | | HP | 40 |
| 575 V 600 V | | HP | 50 |
| Znamionowy prąd zwarcia, typ E | | SCCR | |
| 240 V | | kA | 50 |
| 480 Y / 277 V | | kA | 50 |

| | | | |
|-----------------------------------------------|--|------|---------------|
| wymagane akcesoria | | | BK50/3-PKZ4-E |
| Short Circuit Current Rating, Ochrona grupowa | | SCCR | |
| 600 V High Fault | | | |
| SCCR (bezpiecznik) | | kA | 42 |
| maks. bezpiecznik | | A | 600 |
| SCCR (CB) | | kA | 42 |
| maks. CB | | A | 600 |

Świadectwo typu zgodnie z IEC/EN 61439

| | | | |
|--------------------------------------------------------------------|-----------|----|-----------------------------------------------------------------------------------------------------------------------------------------------|
| Dane techniczne dla zaświadczenia rodzaju konstrukcji | | | |
| Znamionowy prąd pracy do podania straty mocy | I_n | A | 65 |
| Strata mocy na biegun, w zależności od prądu | P_{vid} | W | 11.17 |
| Strata mocy elementu eksploatacyjnego, w zależności od prądu | P_{vid} | W | 33.5 |
| Strata mocy statyczna, niezależnie od prądu | P_{vs} | W | 0 |
| Zdolność oddawania straty mocy | P_{ve} | W | 0 |
| Robocza temperatura otoczenia min. | | °C | -25 |
| Robocza temperatura otoczenia maks. | | °C | 55 |
| Certyfikat konstrukcji IEC/EN 61439 | | | |
| 10.2 Wytrzymałość materiałów i części | | | |
| 10.2.2 Odporność na korozję | | | Wymagania odnośnie normy produktowej zostały spełnione. |
| 10.2.3.1 Wytrzymałość cieplna powłoki | | | Wymagania odnośnie normy produktowej zostały spełnione. |
| 10.2.3.2 Rezystancja materiału izolacyjnego przy normalnym cieple | | | Wymagania odnośnie normy produktowej zostały spełnione. |
| 10.2.3.3 Rezystancja materiału izolacyjnego przy nietypowym cieple | | | Wymagania odnośnie normy produktowej zostały spełnione. |
| 10.2.4 Wytrzymałość na działanie promieniowania UV | | | Wymagania odnośnie normy produktowej zostały spełnione. |
| 10.2.5 Podnoszenie | | | Nie dotyczy, ponieważ należy ocenić całą szafę sterowniczą. |
| 10.2.6 Kontrola odporności na uderzenia | | | Nie dotyczy, ponieważ należy ocenić całą szafę sterowniczą. |
| 10.2.7 Napisy | | | Wymagania odnośnie normy produktowej zostały spełnione. |
| 10.3 Stopień ochrony powłok | | | Nie dotyczy, ponieważ należy ocenić całą szafę sterowniczą. |
| 10.4 Odstępy izolacyjne powietrzne i prądów pełzających | | | Wymagania odnośnie normy produktowej zostały spełnione. |
| 10.5 Ochrona przed porażeniem elektrycznym | | | Nie dotyczy, ponieważ należy ocenić całą szafę sterowniczą. |
| 10.6 Montaż elementów eksploatacyjnych | | | Nie dotyczy, ponieważ należy ocenić całą szafę sterowniczą. |
| 10.7 Wewnętrzne obwody prądowe i połączenia | | | Należy do zakresu odpowiedzialności wykonawcy szafy sterowniczej. |
| 10.8 Przyłącza przewodów wchodzących z zewnątrz | | | Należy do zakresu odpowiedzialności wykonawcy szafy sterowniczej. |
| 10.9 Właściwości izolacji | | | |
| 10.9.2 Wytrzymałość elektryczna o częstotliwości roboczej | | | Należy do zakresu odpowiedzialności wykonawcy szafy sterowniczej. |
| 10.9.3 Odporność na napięcie udarowe | | | Należy do zakresu odpowiedzialności wykonawcy szafy sterowniczej. |
| 10.9.4 Sprawdzanie powłok z materiału izolacyjnego | | | Należy do zakresu odpowiedzialności wykonawcy szafy sterowniczej. |
| 10.10 Nagrzanie | | | Oszacowanie nagrzania należy do zakresu odpowiedzialności wykonawcy szafy sterowniczej. Eator dostarczy danych na temat straty mocy aparatów. |
| 10.11 Odporność na zwarcia | | | Należy do zakresu odpowiedzialności wykonawcy szafy sterowniczej. Przestrzegać wytycznych odnośnie aparatów łączeniowych. |
| 10.12 Kompatybilność elektromagnetyczna | | | Należy do zakresu odpowiedzialności wykonawcy szafy sterowniczej. Przestrzegać wytycznych odnośnie aparatów łączeniowych. |
| 10.13 Działanie mechaniczne | | | Spełnienie wymagań w aparacie jest jednoznaczne z przestrzeganiem instrukcji montażu (IL). |

Dane techniczne zgodne z ETIM 7.0

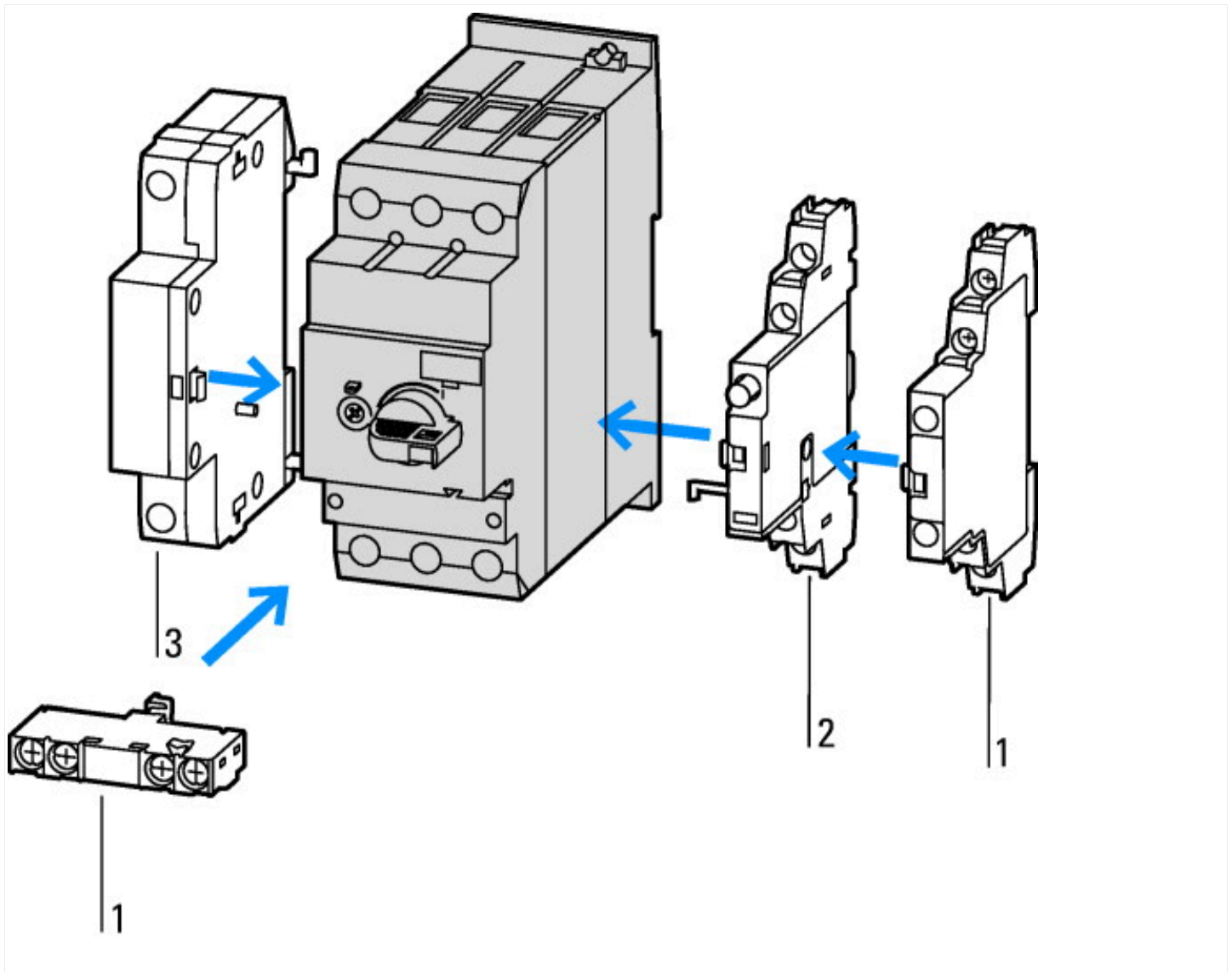
| | | | |
|------------------------------------------------------------------------------------------------------------------------------------------------------------------------------------------------------------|--|---|------------------|
| Urządzenia niskonapięciowe (EG000017) / Wł. Wyłącznik silnikowy (EC000074) | | | |
| Elektrotechnika, automatyzacja i technologia / Rozdzielnice niskonapięciowe / Wł. Wyłącznik mocy, odłącznik mocy (niskie napięcia) / Wł. Wyłącznik ochronny silnika (ecl@ss10.0.1-27-37-04-01 [AGZ529016]) | | | |
| Zakres nastawy wyzwalacza przeciążeniowego | | A | 55 - 65 |
| Zakres nastawy wyzwalacza zwarciovowego | | A | 977 - 977 |
| Z zabezpieczeniem termicznym | | | Tak |
| Czułość na zanik fazy | | | Tak |
| Sposób wyzwalania | | | Termomagnetyczny |
| Znamionowe napięcie pracy | | V | 690 - 690 |
| Znamionowy prąd ciągły lu | | A | 65 |

| | | |
|-------------------------------------------------------------|----|------------------------------|
| Znamionowa moc pracy dla AC-3, 230 V | kW | 18.5 |
| Znamionowa moc pracy dla AC-3, 400 V | kW | 34 |
| Rodzaj podłączenia styków głównych | | Połączenie śrubowe |
| Rodzaj elementu wykonawczego | | Pokrętło |
| Budowa urządzenia | | Urządzenie mocowane na stałe |
| Ze zintegrowanym stykiem pomocniczym | | Nie |
| Ze zintegrowanym wyzwalaczem podnapięciowym | | Nie |
| Liczba biegunów | | 3 |
| Znamionowa zwarciova zdolność łączeniowa Icu przy 400 V, AC | kA | 50 |
| Stopień ochrony (IP) | | IP20 |
| Wysokość | mm | 140 |
| Szerokość | mm | 55 |
| Głębokość | mm | 160 |

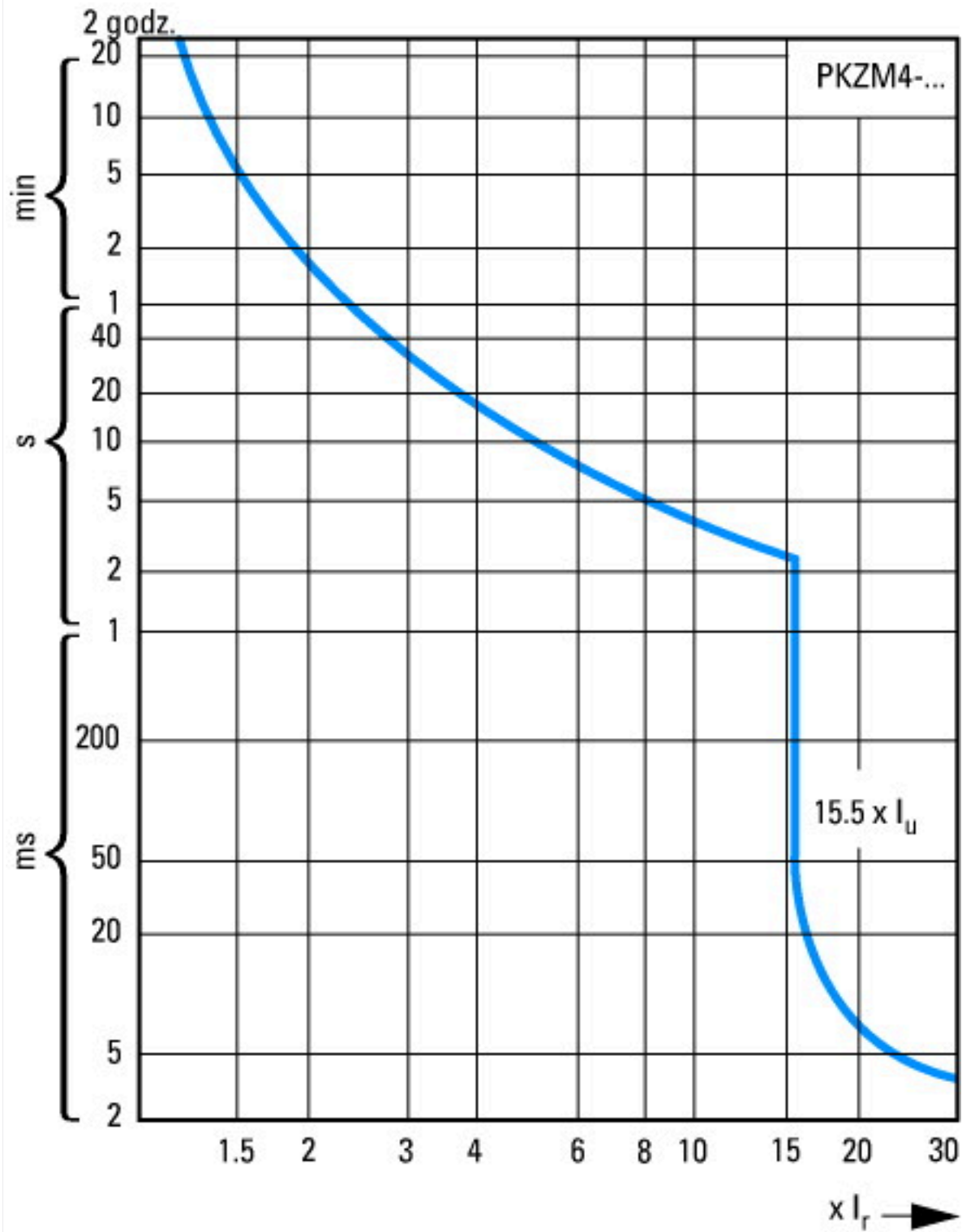
Aprobaty

| | | |
|--------------------------------------|--|------------------------------------------------------------------------------------------|
| Product Standards | | IEC/EN 60947-4-1; UL 60947-4-1; CSA - C22.2 No. 60947-4-1-14; CE marking |
| UL File No. | | E36332 |
| UL Category Control No. | | NLRV |
| CSA File No. | | 165628 |
| CSA Class No. | | 3211-05 |
| North America Certification | | UL listed, CSA certified |
| Specially designed for North America | | No |
| Suitable for | | Branch circuit: Manual type E if used with terminal, or suitable for group installations |

Krzywe charakterystyki

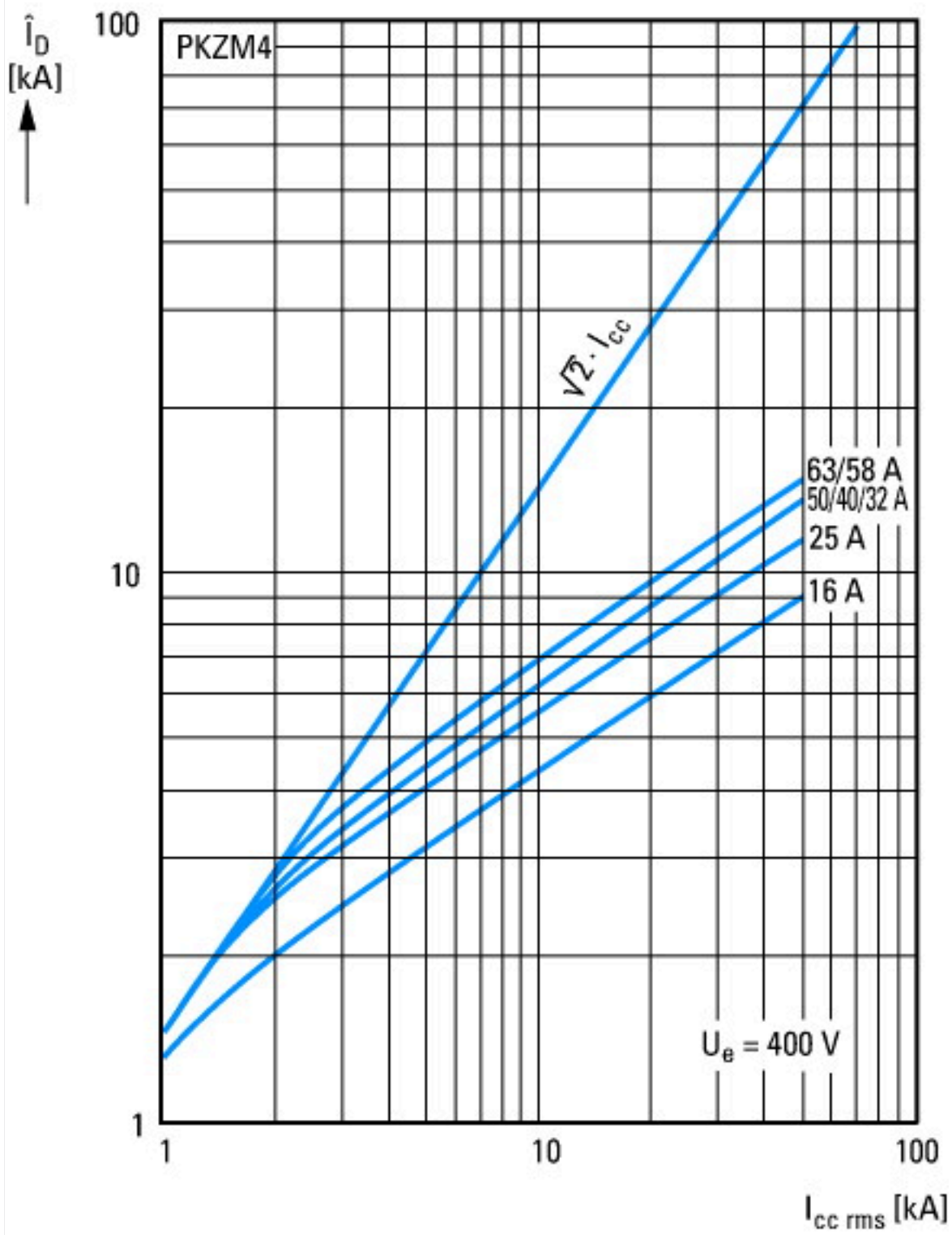


- 1: Standardowy styk pomocniczy
- 2: Styk pomocniczy wskazujący wyzwolenie
- 3: Wyzwalacze wzrostowe, wyzwalacze podnapięciowe

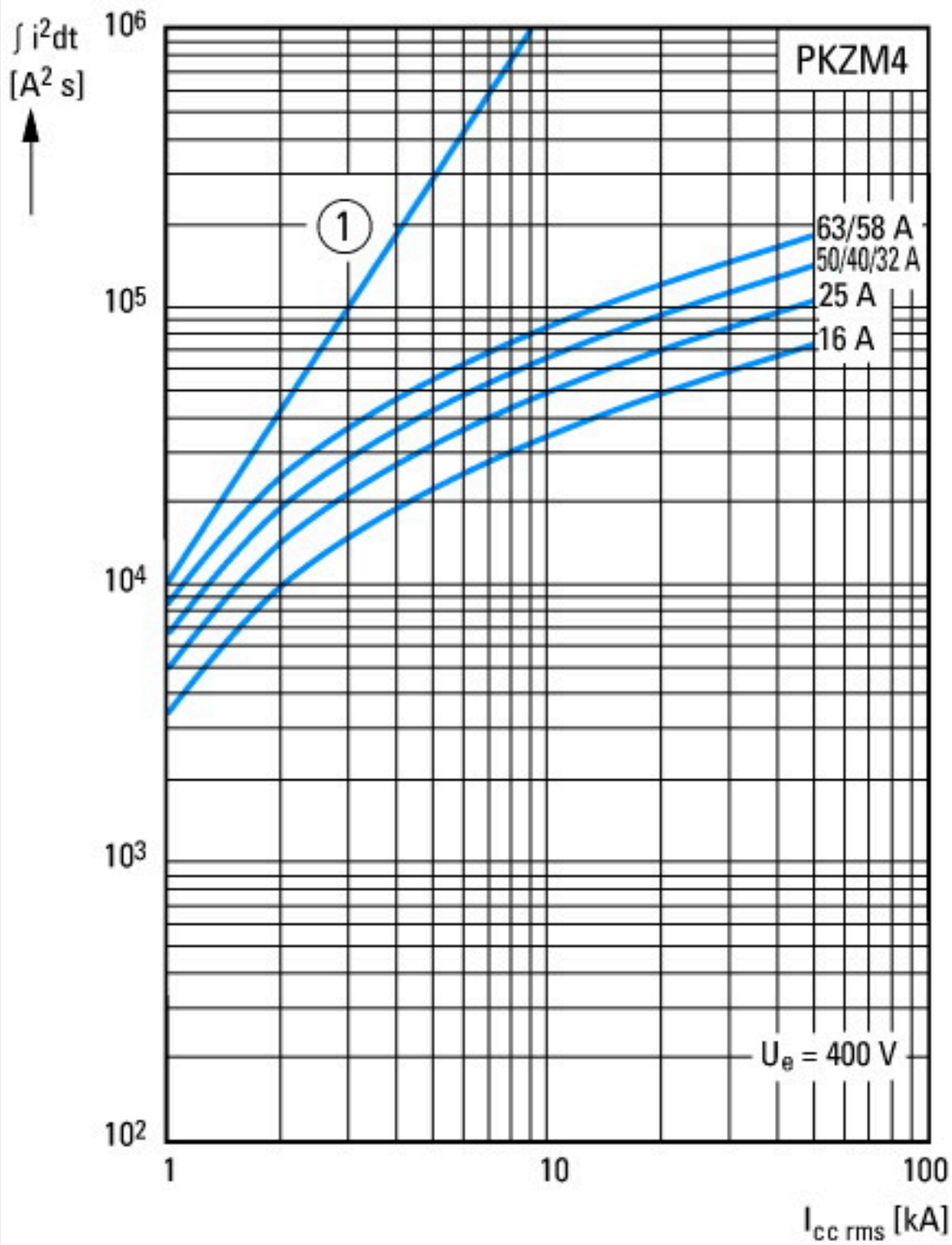


Charakterystyka zadziałania ochronnego wyłącznika silnikowego PKZM4-...

- 1: Minimalny poziom, trzy fazy
- 2: Maksymalny poziom, trzy fazy
- 3: Minimalny znacznik, dwie fazy
- 4: Najwyższy znacznik, dwie fazy

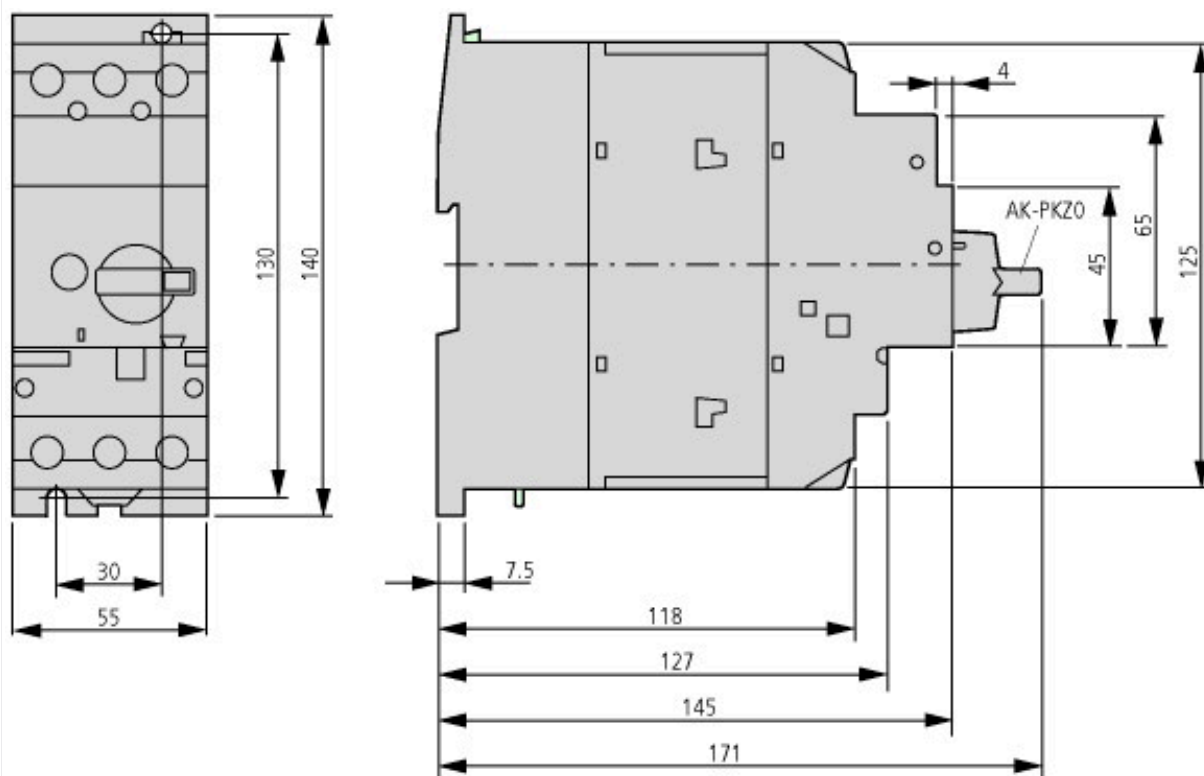
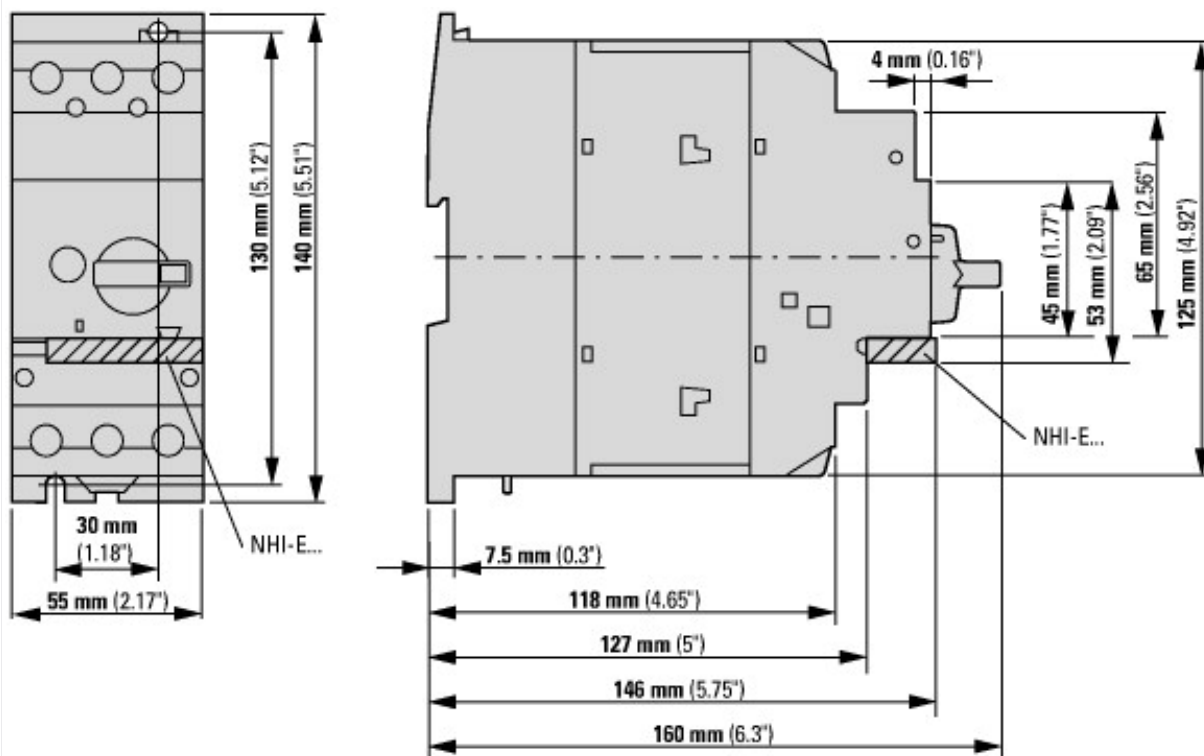


Prąd ograniczony



① 1. Półwałek
Energia przepustowa

Wymiary



PKZM4-... +AK-PKZ0

Pozostałe informacje o produkcie (łącza)

Zdolność łączeniowa wyłącznika ochronnego różnicowego

<http://de.ecat.moeller.net/flip-cat/?edition=HPLTEv1&startpage=7.36>

Schaltvermögen

https://de.ecat.eaton.com/flip-cat/?edition=MOTCONT1_DE#page_3/45

Motorstarter und „Special Purpose Ratings“ für den Nordamerikanischen Markt

http://www.eaton.eu/ecm/groups/public/@pub/@europe/@electrical/documents/content/pct_3258146_de.pdf

Sammelschienenadapter für die rationelle Motorstartermontage - jetzt auch für Nordamerika -

http://www.moeller.net/binary/ver_techpapers/ver960de.pdf