



Wyłącznik ochronny transformatora, 3b, Ir=0.63-1A, podłączenia na śrubę



Powering Business Worldwide™

Typ **PKZM0-1-T**
 Catalog No. **088911**
 Alternate Catalog No. **XTPT001BC1NL**

Program dostaw

Asortyment			Wyłącznik ochronny transformatora PKZM0...T do 25 A
Funkcja podstawowa			Ochrona transformatora
Wskazówka			Odpowiedni również do silników klasy wydajności energetycznej IE3.
Sposób podłączenia			Zaciski śrubowe
Diagram łączenia			
Pomiarowy prąd stały	I_u	A	1
Zakres nastawczy			
Wyzwalacz przeciążeniowy 	I_r	A	0.63 - 1
Wyzwalacz zwarciovowy 			
max.	I_{rm}	A	20
Wrażliwość na brak fazy			IEC/EN 60947-4-1, VDE 0660 część 102
<p>Uwagi Do zabezpieczenia transformatorów o wysokiej wartości prądu rozruchowego. Możliwy montaż zatrzaskowy na szynie montażowej typu O, zgodnej z normą IEC/EN 60715, o wysokości od 7,5 do 15 mm.</p>			

Dane Techniczne

Dane ogólne

Normy i przepisy			IEC/EN 60947, VDE 0660
Wytrzymałość klimatyczna			Klimat wilgotny/ciepły, stały, wg IEC 60068-2-78 Klimat wilgotny/ciepły, zmienny, wg IEC 60068-2-30
Temperatura otoczenia			
Przechowywanie		°C	- 40 - 80
otwarte		°C	-25 - +55
zabudowany		°C	- 25 - 40
Położenie montażowe			
Kierunek zasilania energią			dowolne, zgodne z wymaganiami
stopień ochrony			
Aparat			IP20
Zaciski			IP00
Zabezpieczenie przed dotknięciem w wypadku pionowego dotknięcia od przodu (EN 50274)			zabezpieczenie przed dotknięciem palcem
Wytrzymałość uderowa mechaniczna w czasie trwania udaru półsinus 10 ms według IEC 60068-2-27		g	25
Wysokość ustawienia		m	maks. 2000
Przekrój doprowadzeń głównego przewodu			

Zaciski śrubowe			
przewód pojedynczy		mm ²	1 x (1 - 6) 2 x (1 - 6)
drobnożyłowe z końcówkami żył wg DIN 46228		mm ²	1 x (1 - 6) 2 x (1 - 6)
Drut lub linka		AWG	18 - 10
Odcinek przewodu bez izolacji		mm	10
Moment dokręcenia śrub połączeniowych			
Półprzewodnik		Nm	1.7
Przewód pomocniczy		Nm	1

Główne tory prądowe

Odporność na udar napięciowy	U_{imp}	V AC	6000
Kategoria przepięciowa / stopień zanieczyszczenia			III/3
Znamionowe napięcie pracy	U_e	V AC	690
Znamionowy prąd roboczy = Znamionowy prąd pracy	$I_u = I_e$	A	1
częstotliwość znamionowa	f	Hz	40 - 60
straty ciepła (3-biegunowe nagrzanie do temp. roboczej)		W	4,86
Trwałość, mechaniczna	cykle łączenia	$\times 10^6$	0.1
Trwałość, elektryczna (AC-3 przy 400 V)			
Trwałość, elektryczna	cykle łączenia	$\times 10^6$	> 0.1
max. częstotliwość załączania		S/h	40
odporność na zwarcia			
DC			
Odporność na zwarcia		kA	60
Zdolność łączeniowa silnika			
AC-3 (do 690 V)		A	1
DC-5 (do 250 V)		A	1 (3 styki połączone szeregowo)

Wyzwalacz

Kompensacja temperatury			
zgodnie z IEC/EN 60947, VDE 0660		°C	- 5 ... 40
Zakres pracy		°C	- 25 ... 55
Błąd szczytkowy kompensacji temperatury do $T > 40^\circ\text{C}$			$\leq 0.25\%/\text{K}$
Zakres nastaw wyzwalacza przeciążeniowego		$\times I_u$	0.6 - 1
Wyzwalacz zwarciov			Aparat podstawowy, ustawiony na stałe: $20 \times I_u$
Tolerancja wyzwalacza zwarciov			$\pm 20\%$
Wrażliwość na brak fazy			IEC/EN 60947-4-1, VDE 0660 część 102

Świadectwo typu zgodnie z IEC/EN 61439

Dane techniczne dla zaświadczenia rodzaju konstrukcji			
Znamionowy prąd pracy do podania straty mocy	I_n	A	1
Strata mocy na biegun, w zależności od prądu	P_{vid}	W	1.62
Strata mocy elementu eksploatacyjnego, w zależności od prądu	P_{vid}	W	4.86
Strata mocy statyczna, niezależnie od prądu	P_{vs}	W	0
Zdolność oddawania straty mocy	P_{ve}	W	0
Robocza temperatura otoczenia min.		°C	-25
Robocza temperatura otoczenia maks.		°C	55
Certyfikat konstrukcji IEC/EN 61439			
10.2 Wytrzymałość materiałów i części			
10.2.2 Odporność na korozję			Wymagania odnośnie normy produktowej zostały spełnione.
10.2.3.1 Wytrzymałość cieplna powłoki			Wymagania odnośnie normy produktowej zostały spełnione.
10.2.3.2 Rezystancja materiału izolacyjnego przy normalnym cieple			Wymagania odnośnie normy produktowej zostały spełnione.
10.2.3.3 Rezystancja materiału izolacyjnego przy nietypowym cieple			Wymagania odnośnie normy produktowej zostały spełnione.
10.2.4 Wytrzymałość na działanie promieniowania UV			Wymagania odnośnie normy produktowej zostały spełnione.
10.2.5 Podnoszenie			Nie dotyczy, ponieważ należy ocenić całą szafę sterowniczą.
10.2.6 Kontrola odporności na uderzenia			Nie dotyczy, ponieważ należy ocenić całą szafę sterowniczą.

10.2.7 Napisy		Wymagania odnośnie normy produktowej zostały spełnione.
10.3 Stopień ochrony powłok		Nie dotyczy, ponieważ należy ocenić całą szafę sterowniczą.
10.4 Odstępy izolacyjne powietrzne i prądów pelzających		Wymagania odnośnie normy produktowej zostały spełnione.
10.5 Ochrona przed porażeniem elektrycznym		Nie dotyczy, ponieważ należy ocenić całą szafę sterowniczą.
10.6 Montaż elementów eksploatacyjnych		Nie dotyczy, ponieważ należy ocenić całą szafę sterowniczą.
10.7 Wewnętrzne obwody prądowe i połączenia		Należy do zakresu odpowiedzialności wykonawcy szafy sterowniczej.
10.8 Przyłącza przewodów wchodzących z zewnątrz		Należy do zakresu odpowiedzialności wykonawcy szafy sterowniczej.
10.9 Właściwości izolacji		
10.9.2 Wytrzymałość elektryczna o częstotliwości roboczej		Należy do zakresu odpowiedzialności wykonawcy szafy sterowniczej.
10.9.3 Odporność na napięcie udarowe		Należy do zakresu odpowiedzialności wykonawcy szafy sterowniczej.
10.9.4 Sprawdzanie powłok z materiału izolacyjnego		Należy do zakresu odpowiedzialności wykonawcy szafy sterowniczej.
10.10 Nagrzanie		Oszacowanie nagrzania należy do zakresu odpowiedzialności wykonawcy szafy sterowniczej. Eator dostarczy danych na temat straty mocy aparatów.
10.11 Odporność na zwarcia		Należy do zakresu odpowiedzialności wykonawcy szafy sterowniczej. Przestrzegać wytycznych odnośnie aparatów łączeniowych.
10.12 Kompatybilność elektromagnetyczna		Należy do zakresu odpowiedzialności wykonawcy szafy sterowniczej. Przestrzegać wytycznych odnośnie aparatów łączeniowych.
10.13 Działanie mechaniczne		Spełnienie wymagań w aparacie jest jednoznaczne z przestrzeganiem instrukcji montażu (IL).

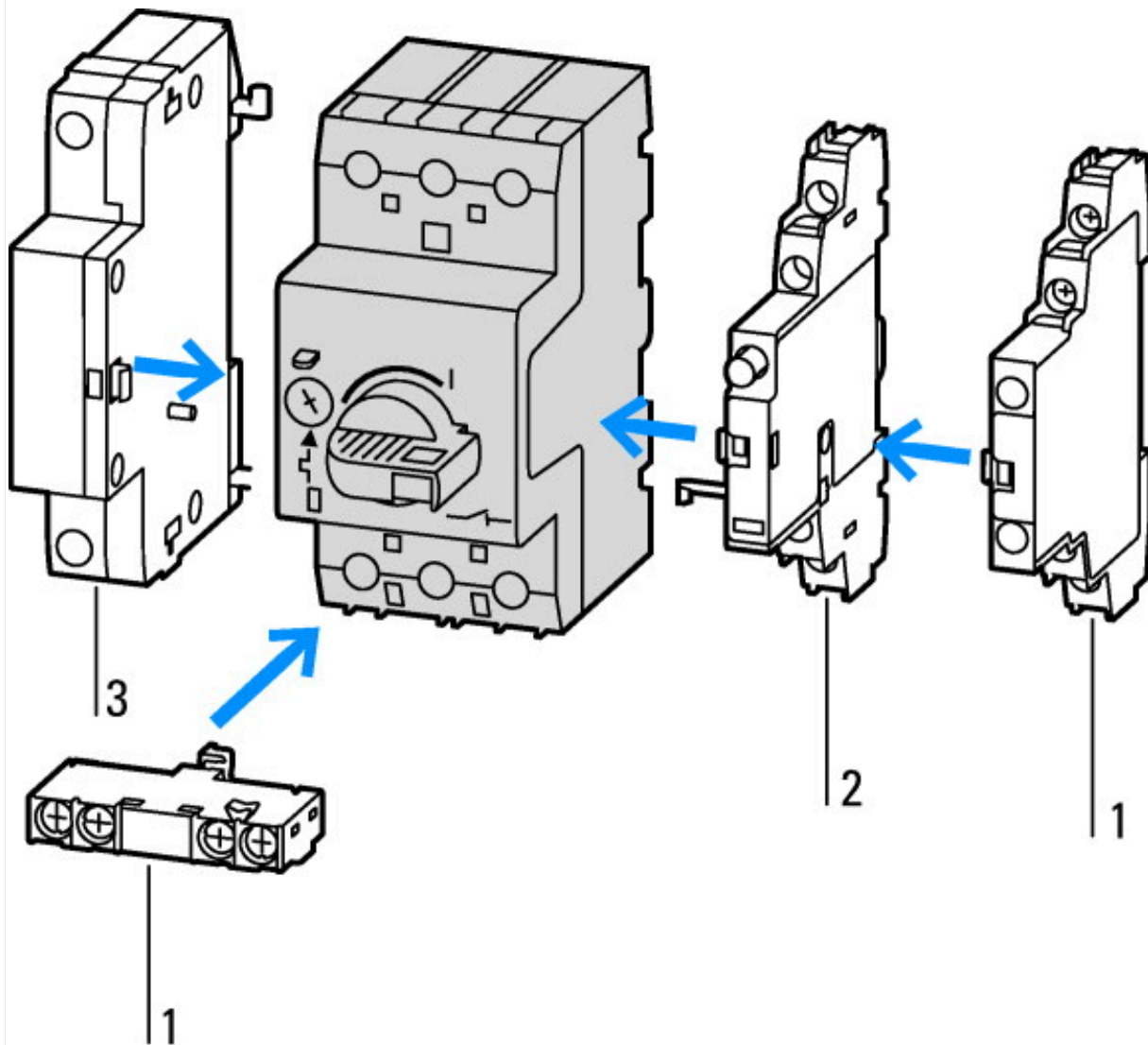
Dane techniczne zgodne z ETIM 7.0

Urządzenia niskonapięciowe (EG000017) / Włłącznik do transformatorów, generatorów i zabezp. instalacji elektrycznej (EC000228)		
Elektrotechnika, automatyzacja i technologia / Rozdzielnice niskonapięciowe / Włłącznik mocy, odłłącznik mocy (niskie napięcia) / Włłącznik zabezpieczający transformatory, generatory i urządzenia (ecl@ss10.0.1-27-37-04-09 [AJZ716013])		
Znamionowy prąd ciągły Iu	A	1
Zakres napięcia znamionowego	V	690 - 690
Znamionowa zwarciova zdolność łączeniowa Icu przy 400 V, 50 Hz	kA	150
Zakres nastawy wyzwalacza przeciężeniowego	A	1 - 1
Zakres nastawczy wyzwalacza zwarciowego zwłocznoego	A	0 - 0
Zakres nastawy wyzwalacza zwarciowego	A	20 - 20
Zintegrowane zabezpieczenie przed zwarcieo doziemnym		Nie
Rodzaj podłłączenia styków głównych		Połączenie śrubowe
Budowa urządzenia		Inne
Do montażu na szynie TH		Tak
Opcjonalny montaż na szynie DIN TH		Tak
Liczba styków pomocniczych rozwiernych		0
Liczba styków pomocniczych zwiernych		0
Liczba styków pomocniczych przełącznych		0
Ze wskaźnikiem wylączenia		Tak
Z wyzwalaczem podnapięciowym		Nie
Liczba biegunów		3
Umiejscowienie przyłączy obwodów głównych		Inne
Rodzaj elementu wykonawczego		Pokrętko
W komplecie z zabezpieczeniem		Tak
Wbudowany napęd silnikowy		Nie
Opcjonalny napęd silnikowy		Nie
Stopień ochrony (IP)		IP20

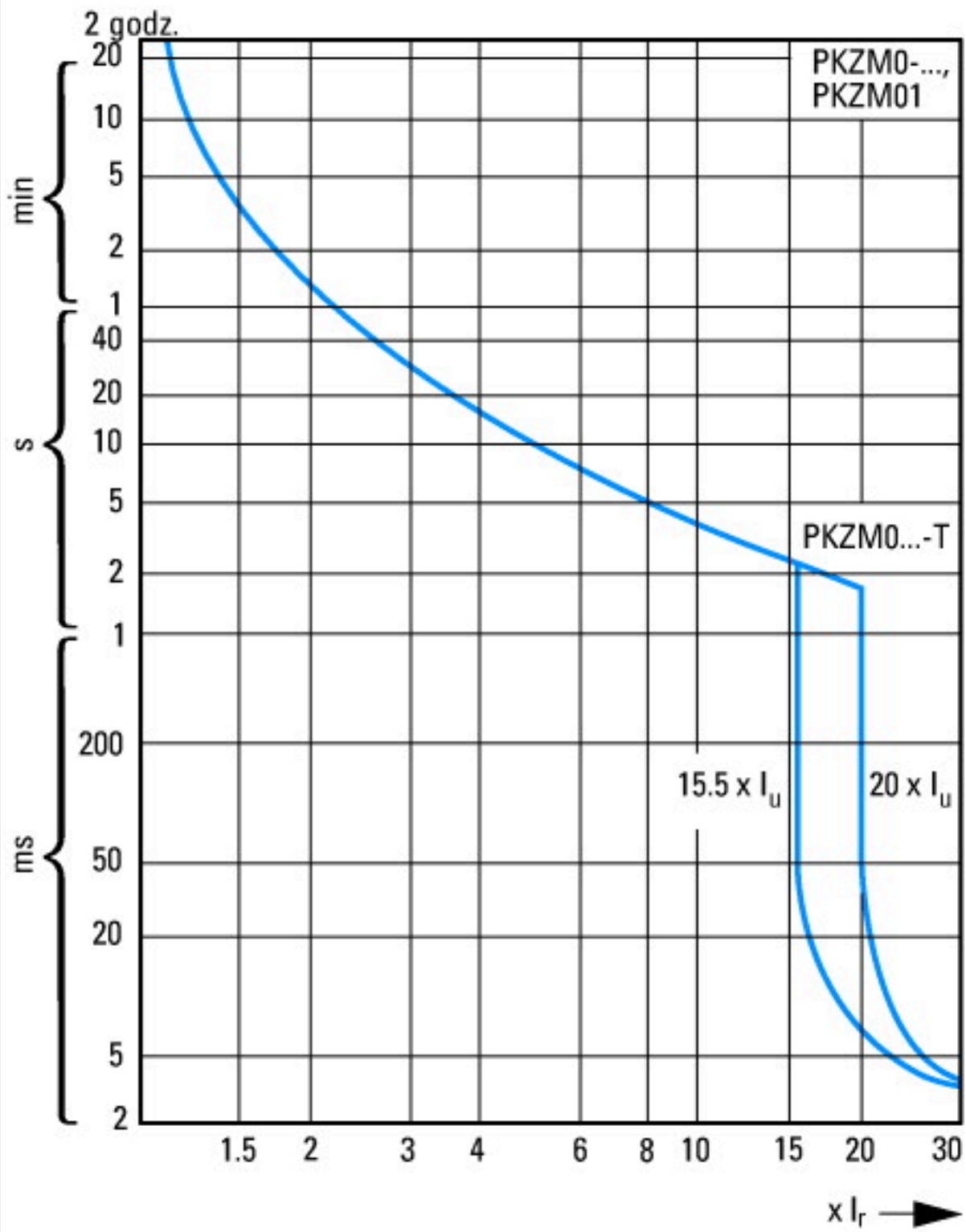
Aprobaty

Specialy designed for North America		No
-------------------------------------	--	----

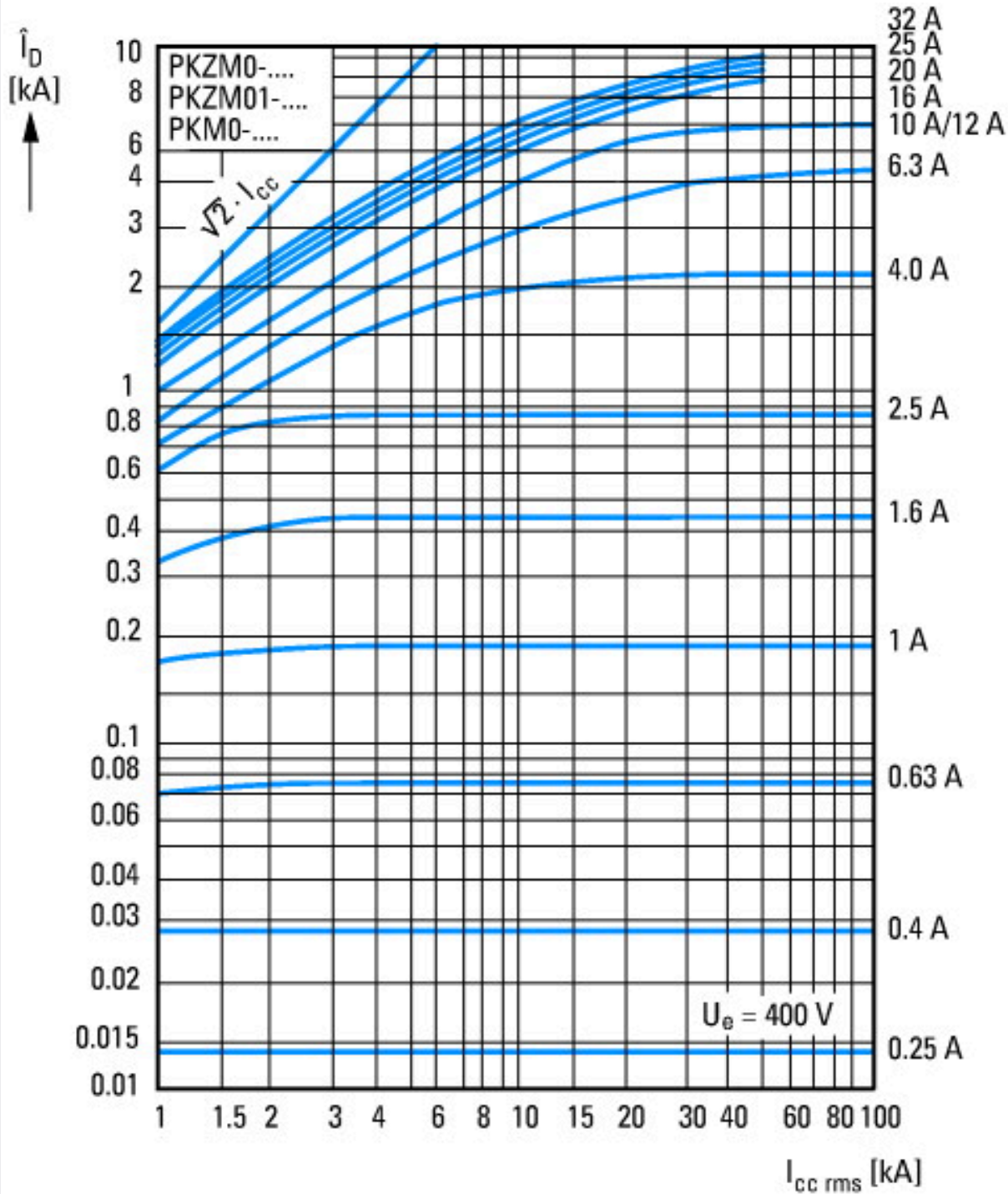
Krzywe charakterystyki



- 1: Standardowy styk pomocniczy
- 2: Styk pomocniczy wskazujący wyzwolenie
- 3: Wyzwalacze wzrostowe, wyzwalacze podnapięciowe



Charakterystyka zadziałania ochronnego wyłącznika silnikowego PKZM0, PKZM0-...T (nie dotyczy PKM0-...), PKZM01

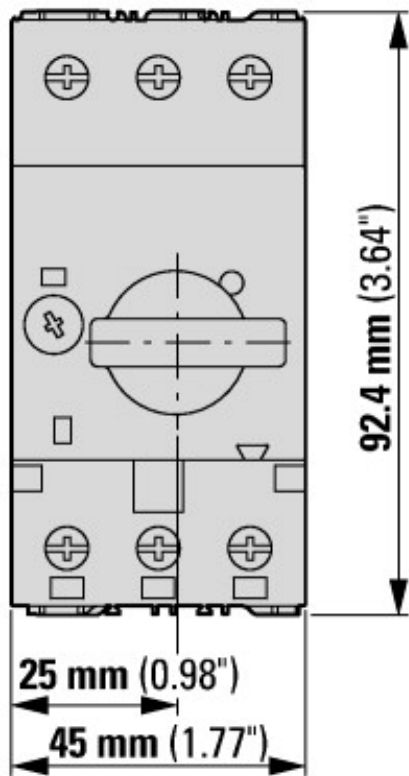


Prąd ograniczony



① 1. Półwałek
 Energia przepustowa

Wymiary



Wyłącznik silnikowy ze standardowym wyłącznikiem pomocniczym
 PKZM0-...(+NHI-E-...-PKZ0)
 PKZM0-...-T(+NHI-E-...-PKZ0)
 PKM0-...(+NHI-E-...-PKZ0)



Wyłącznik silnikowy z zamkniętym pokrętle
 PKZM0-...+AK-PKZ0



Wyłączniki silnikowe z wyprzedzającym wyłącznikiem pomocniczym
PKZM0-...+VHI-...-PKZO

Pozostałe informacje o produkcie (łącza)

Schaltvermögen	https://de.ecat.eaton.com/flip-cat/?edition=MOTCONT1_DE#page_3/44
Motorstarter und „Special Purpose Ratings“ für den Nordamerikanischen Markt	http://www.eaton.eu/ecm/groups/public/@pub/@europe/@electrical/documents/content/pct_3258146_de.pdf
Sammelschienenadapter für die rationelle Motorstartermontage - jetzt auch für Nordamerika -	http://www.moeller.net/binary/ver_techpapers/ver960de.pdf