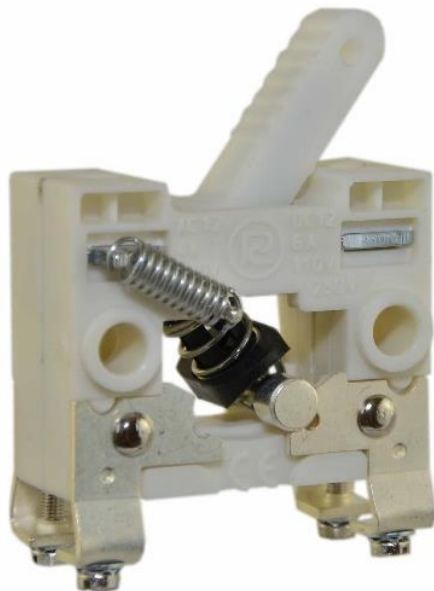


WYŁĄCZNIKI DŹWIGIENKOWE Z i ZP1 oraz Zcm2 i ZP1cm2

KARTA KATALOGOWA

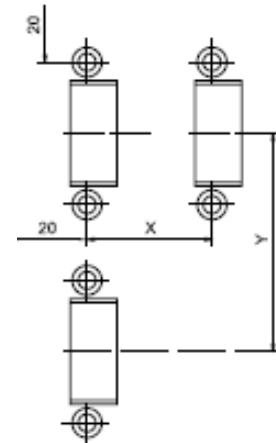
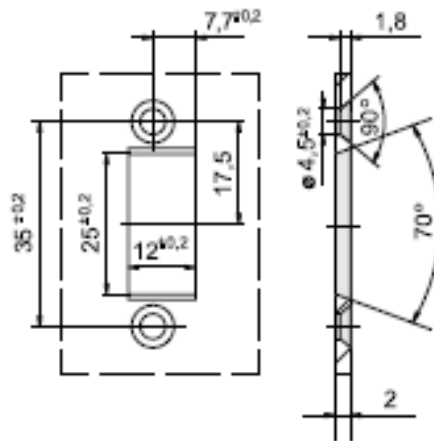
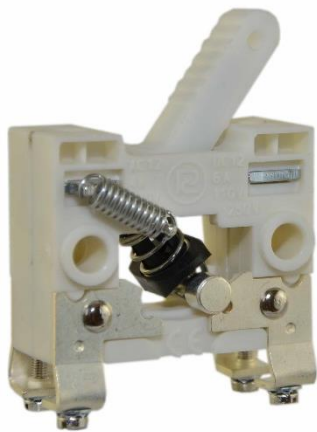
nr.: KK-Z



Wyłączniki dźwigienkowe typu Z i ZP-1 oraz Zcm2 i ZP1cm2 są przeznaczone do pracy w pulpitach i szafach sterowniczych jako elementy załączające i wyłączające różnego rodzaju urządzenia elektryczne prądu przemiennego lub stałego. Wyłączniki dźwigienkowe typu Z i Zcm2 mają dwa położenia stabilne. Wyłączniki dźwigienkowe typu ZP-1 i ZP1cm2 mają dwie sprężyny powrotne, które powodują samoczynny powrót dźwigni i styku ruchomego do pozycji wyjściowej po zwolnieniu siły oddziaływującej na dźwignię. Włączenie lub wyłączenie wyłącznika odbywa się za pomocą dźwigni przechylnej, która porusza styk ruchomy załączający lub wyłączający dwuprzerwowo obwód w sposób migowy. Wyłączniki dźwigienkowe są wykonywane bez obudowy. Na specjalne zamówienie mogą być wykonywane wyłączniki wielokrotne jako płyty, na których jest zamocowanych np. kilkanaście wyłączników obok siebie.

DANE TECHNICZNE

Znamionowe napięcie izolacji	250V
Napięcie znamionowe i znamionowy prąd łączeniowy - dla prądu zmiennego AC 12 - dla prądu stałego DC 12	230V/ 4A 110V / 6A
Trwałość mechaniczna	10 ⁴
Trwałość łączeniowa AC DC	5000 2500
Częstość łączeń	120 t/h
znamionowe napięcie udarowe wytrzymałwane U _{imp}	4 kV
Typ i największa wartości zabezpieczenia zwarciovego	wkładka bezpiecznikowa szybka 6A
Temperatura otoczenia	- 40°C...+ 35°C
Masa Z ZP - 1 Zcm2 ZP1cm2	0,075kg/ (±) 5% 0,076kg/ (±) 5% 0,092kg/ (±) 5% 0,093kg/ (±) 5%
Wymiary Z ZP - 1 Zcm2 ZP1cm2	50 x 80 x 25 mm 50 x 80 x 35 mm 72 x 80 x 25 mm 72 x 80 x 35 mm
Zgodność z normami	PN-EN 60947-1:2002+A2 oraz PN-EN 60947-5-1

Z i ZP-1


Z: X min – 35; Y - 70
 ZP-1: X min – 40; Y - 70

Otwór montażowy
Zcm2 i ZP1cm2
