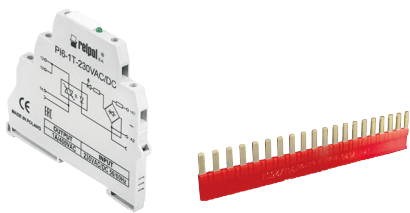


PI6-1T

przełączniki interfejsowe



- Szerokość 6,2 mm
- Przełącznik interfejsowy **PI6-1T** - z triakiem jako elementem wykonawczym
- Montaż na szynie 35 mm wg PN-EN 60715 • Przystosowane do współpracy z 20-polowym złączem grzebieniowym typu **ZG20**
- Wyposażone w LED zielony
- Uznanie, certyfikaty, dyrektywy: RoHS, **CE ENEC**

Obwód wyjściowy - Triak

Liczba i rodzaj wyjść		1Z
Znamionowe / maks. napięcie obciążenia	AC	400 V / 440 V
Minimalne napięcie obciążenia	AC	20 V
Znamionowy prąd obciążenia w kategorii	AC1	1,2 A / 400 V AC
Minimalny prąd załączania		10 mA
Maksymalny niepowtarzalny prąd chwilowy		30 A 20 ms
Obciążalność prądowa trwała		1,2 A
I ² t dla bezpiecznika		5,1 A ² s 1...10 ms
dI/dt		50 A/μs
dV/dt		40 V/μs

Obwód wejściowy

Napięcie znamionowe	DC	5...32 V
	AC: 50/60 Hz AC/DC	24, 230 V
Gwarantowane napięcie wyłączenia		AC: ≥ 0,2 U _n DC: ≥ 0,1 U _n
Znamionowy pobór mocy	DC	0,3 W
	AC/DC	0,3 VA / 0,3 W 5...32 V DC przy 24 V
	AC/DC	1,6 VA / 1,6 W 24 V AC/DC
	AC/DC	230 V AC/DC

Dane izolacji wg PN-EN 60664-1

Znamionowe napięcie izolacji		600 V AC
Stopień zanieczyszczenia izolacji		2
Napięcie probiercze		
• wejście - wyjście		4 000 V AC 50/60 Hz, 1 min., typ izolacji: wzmocniona

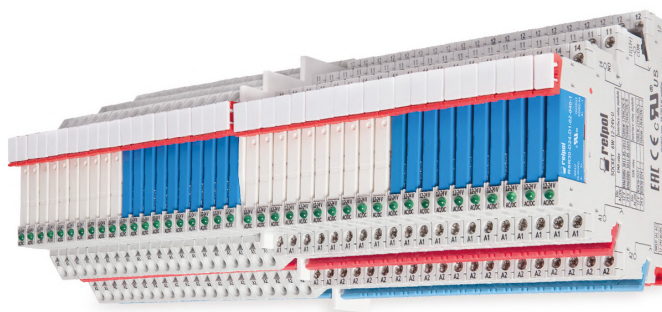
Pozostałe dane

Czas zadziałania		10 ms maks. (załączanie w zerze)
Czas powrotu		10 ms maks.
Wymiary (a x b x h)		93,8 x 6,2 x 80 mm
Masa		40 g
Temperatura otoczenia	• składowania	-40...+70 °C
(bez kondensacji i/lub oblodzenia)	• pracy	-40...+55 °C
Stopień ochrony obudowy		IP 20 wg PN-EN 60529
Ochrona przed oddziaływaniem środowiska		RTI wg PN-EN 61810-7
Odporność na udary		10 g
Odporność na wibracje		5 g 10...500 Hz

Przełączniki interfejsowe SIR6W-... (SIR6WB-...)

zestaw:
przełącznik RM699BV (RSR30)
+ gniazdo 6W (6WB)

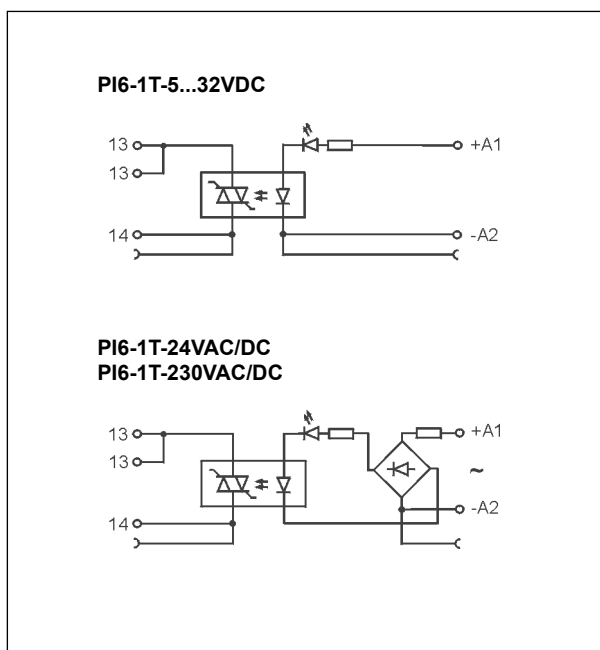
NOWOŚĆ



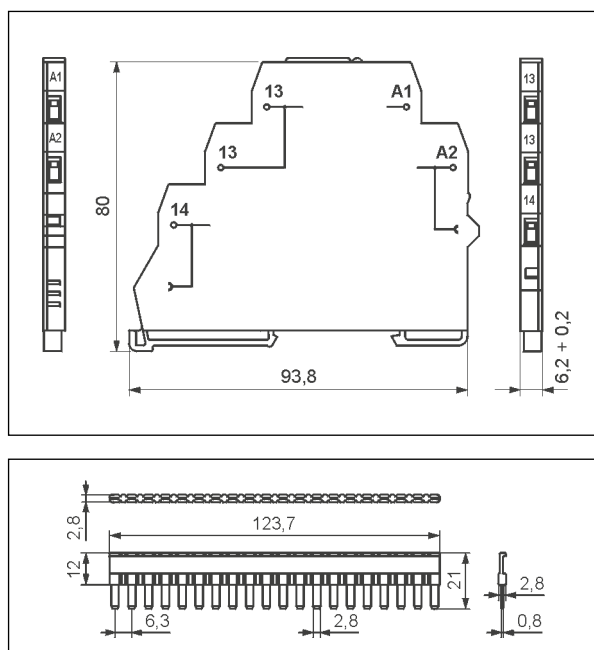
PI6-1T

przełączniki interfejsowe

Schematy połączeń



Wymiary

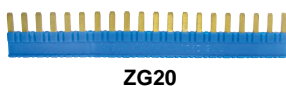


20-polowe złącze grzebieniowe typu ZG20

Montaż

Przełączniki **PI6-1T** przeznaczone są do bezpośredniego montażu na szynie 35 mm wg PN-EN 60715. **Połączenia:** maks. przekrój przewodów: 1 x 2,5 mm² / 2 x 1,5 mm² (1 x 14 / 2 x 16 AWG), długość odizolowania przewodów: 8 mm, maks. moment dokręcenia zacisku: 0,3 Nm.

PI6-1T przystosowane są do współpracy z 20-polowym złączem grzebieniowym typu **ZG20**. Złącze **ZG20** mostkuje wspólne sygnały wejść lub wyjść, maks. dopuszczalny prąd wynosi 36 A / 250 V AC. Kolory złączy: **ZG20-1** czerwony, **ZG20-2** czarny, **ZG20-3** niebieski.



ZG20

Złącze grzebieniowe ZG20:
mostkowanie wspólnych
sygnałów wejść lub wyjść.



Dane wejścia

Tabela 1

Kod przełącznika interfejsowego	Znamionowe napięcie wejścia U _n	Moc obwodu wejściowego
PI6-1T-5...32VDC	5...32 V DC	0,3 W przy 24 V
PI6-1T-24VAC/DC	24 V AC/DC	0,3 VA / 0,3 W
PI6-1T-230VAC/DC	230 V AC/DC	1,6 VA / 1,6 W

Oznaczenia kodowe do zamówień

Oznaczenia kodowe **PI6-1T** do składania zamówień znajdują się w Tabeli 1, w kolumnie „Kod przełącznika interfejsowego”.

ŚRODKI OSTROŻNOŚCI:

- Należy upewnić się, że parametry produktu opisane w jego specyfikacji zapewniają margines bezpieczeństwa dla prawidłowej pracy urządzenia lub systemu oraz bezwzględnie unikać użytkowania, które przekracza parametry produktu.
- Nigdy nie dotykać części urządzenia produktu znajdującego się pod napięciem.
- Należy upewnić się, że produkt podłączony jest prawidłowo. Nieprawidłowe podłączenie może spowodować złe działanie, nadmierne przegrzewanie oraz ryzyko powstania ognia.
- Jeśli istnieje ryzyko, że wadliwa praca produktu mogłaby spowodować dotkliwe straty materialne lub zagrażać zdrowiu i życiu ludzi lub zwierząt, należy konstruować urządzenia lub systemy tak, aby wyposażone były w podwójny system bezpieczeństwa, gwarantujący niezawodną pracę.