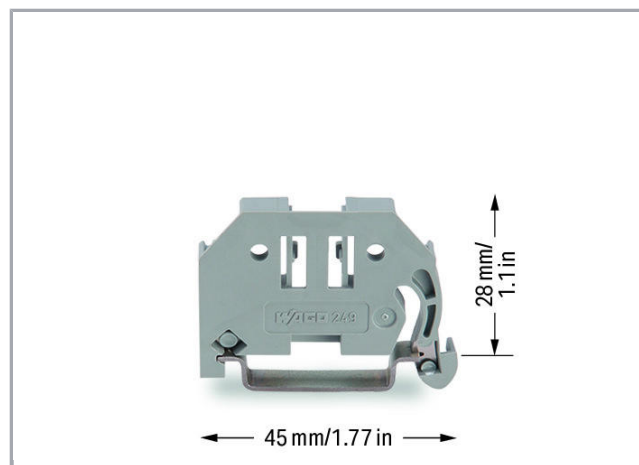
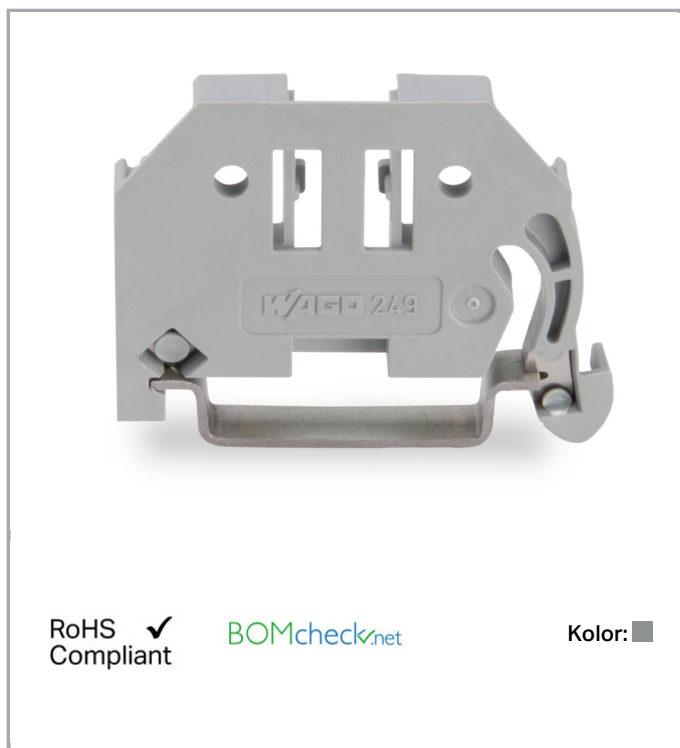


Karta katalogowa | Numer produktu: 249-116

beźsrubowa blokada końcowa; szer. 6 mm; na szynę TS 35 x 15 i 35 x 7,5;

szara

www.wago.com/249-116



Opis artykułu

wskazówka:

Klik – i gotowe!

Beźsrubową blokadę końcową mocuje się na szynie montażowej w podobny sposób jak złączki listwowe WAGO.

Bez użycia narzędzi!

Zastosowanie blokady końcowej pozwala w tani i niezawodny sposób zapobiec przesuwaniu się złączek listwowych umieszczonych na wszystkich typach szyn TS 35 zgodnych z DIN EN 50022 (35 x 7,5 mm; 35 x 15 mm).

Bez użycia śrub!

Tajemnica tego rozwiązania polega na zastosowaniu dwóch niewielkich noży, które utrzymują blokadę w pożądanej pozycji. Nawet przy pionowym montażu szyny.

Wystarczy tylko zatrzęsnąć – i gotowe!

Dokonywanie zmian zastrzeżone. Należy stosować się do dokumentacji technicznej produktów.

WAGO ELWAG sp. z o. o.
ul. Piękna 58 a
50-506 Wrocław
Tel.: +48 71 3602972 | Fax: +48 71 3602999
Email: wago.elwag@wago.com

Masz pytania dotyczące naszych produktów?
Jesteśmy do Twojej dyspozycji pod numerem telefonu +48 71 360 29 70.



Zwłaszcza wykonawcy produkujący listwy zaciskowe w dużych ilościach mogą tu sporo zaoszczędzić.

Kolejna korzyść: trzy miejsca na oznaczniki, stosowane standardowo do złączek listwowych WAGO, i otwór na podstawkę oznacznika grupowego pozwalają na wybór najbardziej dogodnego sposobu opisu.

Data

Dane techniczne

główna funkcja produktu	akcesoria montażowe
rodzaj montażu	szyna montażowa 35

Wymiary

szerokość	6 mm / 0.236 inch
wysokość od górnej krawędzi szyny	28,2 mm / 1.11 inch
głębokość	45 mm / 1.772 inch

Dane materiałowe

kolor	szara
obciążenie ogniowe	0,104 MJ
masa	3,5 g

Dane handlowe

Grupa produktów	2 (Terminal Block Accessories)
rodzaju opakowania	BOX
Kraj pochodzenia	CN
GTIN	4017332270823
Nr taryfy celnej	39269097900

Aprobaty / certyfikaty

Aprobaty Ex

Logo	Aprobata	Norma	Nazwa aprobaty
	ATEX DEKRA EXAM GmbH	EN 60079	BVS 15 ATEX E 049 U

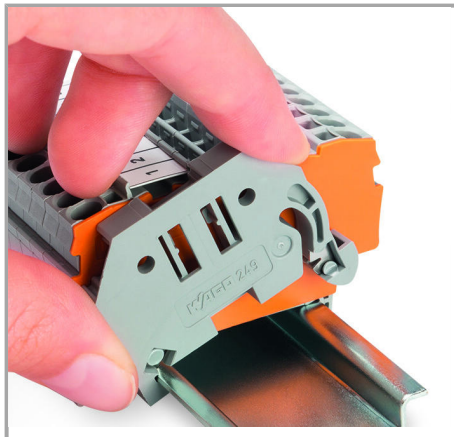
Dokonywanie zmian zastrzeżone. Należy stosować się do dokumentacji technicznej produktów.

WAGO ELWAG sp. z o. o.
ul. Piękna 58 a
50-506 Wrocław
Tel.: +48 71 3602972 | Fax: +48 71 3602999
Email: wago.elwag@wago.com

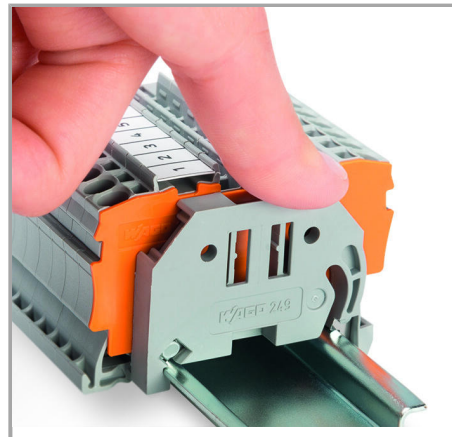
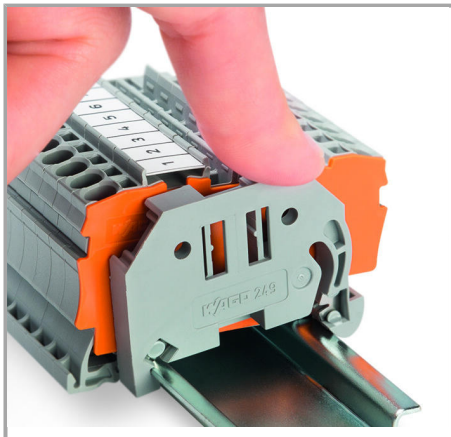
Masz pytania dotyczące naszych produktów?
Jesteśmy do Twojej dyspozycji pod numerem telefonu +48 71 360 29 70.

Wskazówki dotyczące obsługi

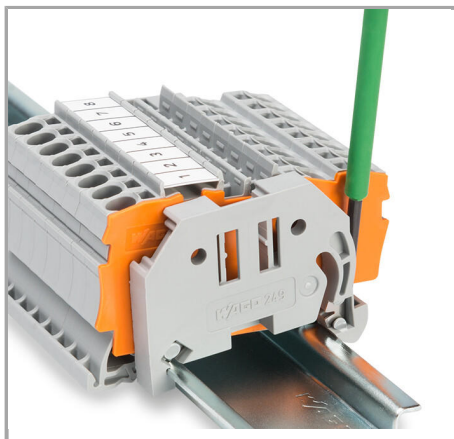
Assembly



Simply snap on.



That's it!



Removing an end stop from the DIN-rail.

Dokonywanie zmian zastrzeżone. Należy stosować się do dokumentacji technicznej produktów.

WAGO ELWAG sp. z o. o.
ul. Piękna 58 a
50-506 Wrocław
Tel.: +48 71 3602972 | Fax: +48 71 3602999
Email: wago.elwag@wago.com

Masz pytania dotyczące naszych produktów?
Jesteśmy do Twojej dyspozycji pod numerem telefonu +48 71 360 29 70.