

Końcówki kablowe oczkowe KO

CECHY I KORZYŚCI



końcówka oczkowa Cu w/g DIN - rozwiązanie ekonomiczne i popularne



opis przekroju przewodu i rozmiar zacisku na powierzchni płetwy

DANE MECHANICZNE

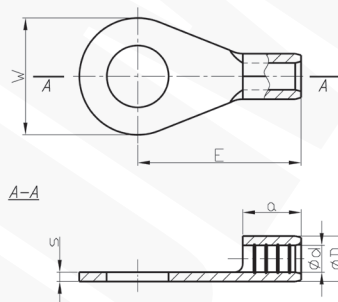
Materiał	Cu
Pokrycie	cynowane galwanicznie

CERTYFIKATY I NORMY

Certyfikat UL	E475284
Certyfikaty	IEN tylko 0,5 - 95 mm ²
Wykonanie	DIN 46234

UWAGA!

Certyfikat UL - aktualne informacje na stronie www.ergom.com



Typ	Indeks Ergom	Przekrój [mm ²]	Otwór pod śrubę	DIN	UL	d	D	s	a	E	W	W opakowaniu [szt.]	Waga [kg]		
KO 0,5/2 (100 SZT.)	E09KO-01010100101	0,1+0,5	M 2	√	-	1,0	2,0	0,5	4	10	5	100	0,02		
KO 0,5/2 (25 SZT.)	E09KO-01010100103											25	0,01		
KO 0,5/2,5 (100 SZT.)	E09KO-01010100201		M 2,5									100	0,02		
KO 0,5/2,5 (25 SZT.)	E09KO-01010100203											25	0,01		
KO 0,5/3 (100 SZT.)	E09KO-01010100301		M 3									100	0,02		
KO 0,5/3 (25 SZT.)	E09KO-01010100303											25	0,01		
KO 0,5/3,5 (100 SZT.)	E09KO-01010100401		M 3,5									12	6	100	0,03
KO 0,5/4 (100 SZT.)	E09KO-01010100501		M 4										6,5	25	0,01
KO 0,5/4 (25 SZT.)	E09KO-01010100503												25	0,01	
KO 0,5/5 (100 SZT.)	E09KO-01010100601		M 5										8	100	0,03
KO 0,5/5 (25 SZT.)	E09KO-01010100603									25	0,01				

Typ	Indeks Ergom	Przekrój [mm ²]	Otwór pod śrubę	DIN	UL	d	D	s	a	E	W	W opakowaniu [szt.]	Waga [kg]																												
KO 1/2,5 (100 SZT.)	E09KO-01010100700	0,75+1	M 2,5	√	√	1,6	3,2	0,8	5	11	6	100	0,06																												
KO 1/2,5 (25 SZT.)	E09KO-01010100702											25	0,02																												
KO 1/3 (100 SZT.)	E09KO-01010100800		M 3									100	0,06																												
KO 1/3 (25 SZT.)	E09KO-01010100802											25	0,02																												
KO 1/3,5 (100 SZT.)	E09KO-01010100900		M 3,5									100	0,06																												
KO 1/3,5 (25 SZT.)	E09KO-01010100902											25	0,02																												
KO 1/4 (100 SZT.)	E09KO-01010101000		M 4									12	8	100	0,07																										
KO 1/4 (25 SZT.)	E09KO-01010101002													25	0,02																										
KO 1/5 (100 SZT.)	E09KO-01010101100		M 5											13	10	100	0,08																								
KO 1/5 (25 SZT.)	E09KO-01010101102															25	0,02																								
KO 1/6 (100 SZT.)	E09KO-01010101200		M 6													17	14	100	0,07																						
KO 1/6 (25 SZT.)	E09KO-01010101202																	25	0,02																						
KO 1/8 (100 SZT.)	E09KO-01010101300		M 8															-	-	100	0,12																				
KO 1/8 (25 SZT.)	E09KO-01010101302																			25	0,03																				
KO 1/10 (100 SZT.)	E09KO-01010101400		M 10																	-	-	100	0,1																		
KO 1/10 (25 SZT.)	E09KO-01010101402																					25	0,03																		
KO 2,5/3 (100 SZT.)	E09KO-01010101500		1,5+2,5																			M 3	√	√	2,3	3,9	0,8	5	11	6	100	0,06									
KO 2,5/3 (25 SZT.)	E09KO-01010101502																														25	0,02									
KO 2,5/3,5 (100 SZT.)	E09KO-01010101600																					M 3,5									12	8	100	0,06							
KO 2,5/3,5 (25 SZT.)	E09KO-01010101602																																25	0,02							
KO 2,5/4 (100 SZT.)	E09KO-01010101700	M 4		14	10	100	0,08																																		
KO 2,5/4 (25 SZT.)	E09KO-01010101702					25	0,02																																		
KO 2,5/5 (100 SZT.)	E09KO-01010101800	M 5				16	11	100	0,09																																
KO 2,5/5 (25 SZT.)	E09KO-01010101802							25	0,03																																
KO 2,5/6 (100 SZT.)	E09KO-01010101900	M 6						17	14	100	0,11																														
KO 2,5/6 (25 SZT.)	E09KO-01010101902									25	0,03																														
KO 2,5/8 (100 SZT.)	E09KO-01010102000	M 8								18	18	100	0,13																												
KO 2,5/8 (25 SZT.)	E09KO-01010102002											25	0,04																												
KO 2,5/10 (100 SZT.)	E09KO-01010102100	M 10										-	-	100	0,17																										
KO 2,5/10 (25 SZT.)	E09KO-01010102102													25	0,05																										
KO 2,5/12 (100 SZT.)	E09KO-01010102200	M 12												-	-	100	0,14																								
KO 2,5/12 (25 SZT.)	E09KO-01010102202															25	0,05																								
KO 2,5/16 (100 SZT.)	E09KO-01010102301	M 16														-	-	4,8	26			27											100	0,3							
KO 2,5/16 (25 SZT.)	E09KO-01010102303																																25	0,08							
KO 6/3,5 (100 SZT.)	E09KO-01010102400	4+6																		M 3,5	√												√	3,6	5,6	1,0	6	14	8	100	0,14
KO 6/3,5 (25 SZT.)	E09KO-01010102402																																							25	0,04
KO 6/4 (100 SZT.)	E09KO-01010102500		M 4																	15			10	100	0,14																
KO 6/4 (25 SZT.)	E09KO-01010102502																							25	0,04																
KO 6/5 (100 SZT.)	E09KO-01010102600		M 5																					16	11	100	0,16														
KO 6/5 (25 SZT.)	E09KO-01010102602																									25	0,04														
KO 6/6 (100 SZT.)	E09KO-01010102700		M 6	19	14																					100	0,17														
KO 6/6 (25 SZT.)	E09KO-01010102702																									25	0,05														
KO 6/8 (100 SZT.)	E09KO-01010102800		M 8			21	18																			100	0,21														
KO 6/8 (25 SZT.)	E09KO-01010102802																									25	0,06														
KO 6/10 (100 SZT.)	E09KO-01010102900		M 10					-	-																	100	0,27														
KO 6/10 (25 SZT.)	E09KO-01010102902																									25	0,07														
KO 6/12 (100 SZT.)	E09KO-01010103001		M 12							-	-															100	0,23														
KO 6/12 (25 SZT.)	E09KO-01010103003																									25	0,06														

Typ	Indeks Ergom	Przekrój [mm ²]	Otwór pod śrubę	DIN	UL	d	D	s	a	E	W	W opakowaniu [szt.]	Waga [kg]														
KO 10/4 (100 SZT.)	E09KO-01010103100	10	M 4	-								100	0,24														
KO 10/4 (10 SZT.)	E09KO-01010103102													10	0,03												
KO 10/5 (100 SZT.)	E09KO-01010103200													M 5									16	10	100	0,23	
KO 10/5 (10 SZT.)	E09KO-01010103202																								10	0,03	
KO 10/6 (100 SZT.)	E09KO-01010103300													M 6		√		4,5	6,7	1,1	8			17	11	100	0,23
KO 10/6 (10 SZT.)	E09KO-01010103302																									10	0,03
KO 10/8 (100 SZT.)	E09KO-01010103400													M 8		√								20	14	100	0,28
KO 10/8 (10 SZT.)	E09KO-01010103402																									10	0,03
KO 10/10 (100 SZT.)	E09KO-01010103500													M 10										21	18	100	0,34
KO 10/10 (10 SZT.)	E09KO-01010103502																									10	0,04
KO 10/12 (100 SZT.)	E09KO-01010103601													M 12		-			7,0					23	22	100	0,42
KO 10/12 (10 SZT.)	E09KO-01010103603																									10	0,05
KO 16/5 (100 SZT.)	E09KO-01010103700	16	M 5									100	0,38														
KO 16/5 (10 SZT.)	E09KO-01010103702													10	0,04												
KO 16/6 (100 SZT.)	E09KO-01010103800													M 6										20	11	100	0,36
KO 16/6 (10 SZT.)	E09KO-01010103802																									10	0,04
KO 16/8 (100 SZT.)	E09KO-01010103900													M 8		√		5,8	8,2	1,2	10			22	14	100	0,42
KO 16/8 (10 SZT.)	E09KO-01010103902																									10	0,05
KO 16/10 (100 SZT.)	E09KO-01010104000													M 10										24	18	100	0,5
KO 16/10 (10 SZT.)	E09KO-01010104002																									10	0,05
KO 16/12 (100 SZT.)	E09KO-01010104101													M 12		-								26	22	100	0,58
KO 16/12 (10 SZT.)	E09KO-01010104103																									10	0,06
KO 25/5 (100 SZT.)	E09KO-01010104200													25	M 5									100	0,72		
KO 25/5 (10 SZT.)	E09KO-01010104202																									10	0,08
KO 25/6 (100 SZT.)	E09KO-01010104300	M 6										25	12													100	0,7
KO 25/6 (10 SZT.)	E09KO-01010104302																									10	0,08
KO 25/8 (100 SZT.)	E09KO-01010104400	M 8		√		7,5	10,5	1,5	11			16	16													100	0,77
KO 25/8 (10 SZT.)	E09KO-01010104402																									10	0,08
KO 25/10 (100 SZT.)	E09KO-01010104500	M 10		√								26	18													100	0,8
KO 25/10 (10 SZT.)	E09KO-01010104502																									10	0,08
KO 25/12 (100 SZT.)	E09KO-01010104601	M 12		-								31	22													100	0,98
KO 25/12 (10 SZT.)	E09KO-01010104603																									10	0,1
KO 25/16 (100 SZT.)	E09KO-01010104701	M 16										35	28													100	1,2
KO 25/16 (10 SZT.)	E09KO-01010104703																									10	0,1
KO 35/6 (100 SZT.)	E09KO-01010104800	35	M 6									100	1														
KO 35/6 (10 SZT.)	E09KO-01010104802													10	0,1												
KO 35/8 (100 SZT.)	E09KO-01010104900													M 8		√								26	15	100	0,97
KO 35/8 (10 SZT.)	E09KO-01010104902																									10	0,1
KO 35/10 (100 SZT.)	E09KO-01010105000													M 10		√		9,0	12,2	1,6	12			27	18	100	0,98
KO 35/10 (10 SZT.)	E09KO-01010105002																									10	0,1
KO 35/12 (100 SZT.)	E09KO-01010105101													M 12		-								31	22	100	1,2
KO 35/12 (10 SZT.)	E09KO-01010105103																									10	0,1
KO 35/16 (100 SZT.)	E09KO-01010105201													M 16										36	28	100	1,4
KO 35/16 (10 SZT.)	E09KO-01010105203																									10	0,2
KO 50/6 (100 SZT.)	E09KO-01010105400													50	M 6									100	1,65		
KO 50/6 (10 SZT.)	E09KO-01010105402																									10	0,2
KO 50/8 (100 SZT.)	E09KO-01010105500	M 8		√								34	18													100	1,75
KO 50/8 (10 SZT.)	E09KO-01010105502																									10	0,2
KO 50/10 (100 SZT.)	E09KO-01010105600	M 10		√		11,0	14,6	1,8	16			100	1,63														
KO 50/10 (10 SZT.)	E09KO-01010105602																									10	0,2
KO 50/12 (100 SZT.)	E09KO-01010105701	M 12		-								36	22													100	1,85
KO 50/12 (10 SZT.)	E09KO-01010105703																									10	0,2
KO 50/16 (100 SZT.)	E09KO-01010105801	M 16										40	28													100	2,15
KO 50/16 (10 SZT.)	E09KO-01010105803																									10	0,3

Typ	Indeks Ergom	Przekrój [mm ²]	Otwór pod śrubę	DIN	UL	d	D	s	a	E	W	W opakowaniu [szt.]	Waga [kg]									
KO 70/6 (100 SZT.)	E09KO-01010106000	70	M 6	√	√	13,0	17,0	2,0	18	38	22	100	2,65									
KO 70/6 (10 SZT.)	E09KO-01010106002											10	0,3									
KO 70/8 (100 SZT.)	E09KO-01010106100		M 8									100	2,6									
KO 70/8 (10 SZT.)	E09KO-01010106102											10	0,3									
KO 70/10 (100 SZT.)	E09KO-01010106200		M 10									100	2,55									
KO 70/10 (10 SZT.)	E09KO-01010106202											10	0,3									
KO 70/12 (100 SZT.)	E09KO-01010106300		M 12									100	2,4									
KO 70/12 (10 SZT.)	E09KO-01010106302											10	0,3									
KO 70/16 (100 SZT.)	E09KO-01010106401		M 16							-	42	28	100	2,8								
KO 70/16 (10 SZT.)	E09KO-01010106403												10	0,3								
KO 95/8 (100 SZT.)	E09KO-01010106600		95										M 8	√	15,0	20,0	2,5	20	42	24	100	4
KO 95/8 (10 SZT.)	E09KO-01010106602																				10	0,4
KO 95/10 (100 SZT.)	E09KO-01010106700												M 10								100	0,41
KO 95/10 (10 SZT.)	E09KO-01010106702																				10	0,4
KO 95/12 (100 SZT.)	E09KO-01010106800												M 12						100	3,8		
KO 95/12 (10 SZT.)	E09KO-01010106802																		10	0,4		
KO 95/16 (100 SZT.)	E09KO-01010106901	M 16		-	44	28	100	3,9														
KO 95/16 (10 SZT.)	E09KO-01010106903						10	0,4														
KO 120/8 (50 SZT.)	E09KO-01010107101	120	M 8				√	16,5	22,5		3,0	22	44	24	50	2,85						
KO 120/8 (10 SZT.)	E09KO-01010107103														10	0,3						
KO 120/10 (50 SZT.)	E09KO-01010107201		M 10		50	2,8																
KO 120/10 (10 SZT.)	E09KO-01010107203				10	0,3																
KO 120/12 (50 SZT.)	E09KO-01010107301		M 12		50	2,7																
KO 120/12 (10 SZT.)	E09KO-01010107303				10	0,3																
KO 120/16 (50 SZT.)	E09KO-01010107401		M 16	-	48	28				50			2,9									
KO 120/16 (10 SZT.)	E09KO-01010107403									10			0,3									
KO 150/10 (50 SZT.)	E09KO-01010107601	150	M 10				√	19,0	25,4	3,2	24	50	30	50	3,8							
KO 150/10 (10 SZT.)	E09KO-01010107603													10	0,4							
KO 150/12 (50 SZT.)	E09KO-01010107701		M 12		50	3,8																
KO 150/12 (10 SZT.)	E09KO-01010107703				10	0,4																
KO 150/16 (50 SZT.)	E09KO-01010107801		M 16		50	3,76																
KO 150/16 (10 SZT.)	E09KO-01010107803				10	0,4																
KO 185/10 (25 SZT.)	E09KO-01010108001		185	M 10	√	21,0						28,0	3,5	28	50	36	25	2,53				
KO 185/10 (10 SZT.)	E09KO-01010108003																10	1,01				
KO 185/12 (25 SZT.)	E09KO-01010108101	M 12		25			2,53															
KO 185/12 (10 SZT.)	E09KO-01010108103			10			1,01															
KO 185/16 (25 SZT.)	E09KO-01010108201	M 16		25			2,6															
KO 185/16 (10 SZT.)	E09KO-01010108203			10			1,04															
KO 240/10 (25 SZT.)	E09KO-01010108401	240		M 10			√	23,5	31,5	4	32				56	38	25	3,7				
KO 240/10 (10 SZT.)	E09KO-01010108403																10	1,48				
KO 240/12 (25 SZT.)	E09KO-01010108501		M 12	25	3,58																	
KO 240/12 (10 SZT.)	E09KO-01010108503			10	1,43																	
KO 240/16 (25 SZT.)	E09KO-01010108601		M 16	25	3,73																	
KO 240/16 (10 SZT.)	E09KO-01010108603			10	1,5																	
KO 300/10	E09KO-01010108803		300	M 10	-	28						37	4,5	35,5	69	50	1	0,52				
KO 300/12	E09KO-01010108903			M 12													0,5					
KO 300/16	E09KO-01010109003	M 16		0,52																		
KO 300/20	E09KO-01010109103	M 20		0,56																		