

## KV Małe rozdzielnice dla 3-54 modułów



### KV 1503

- 3 moduły: 1 x 3 x 18 mm

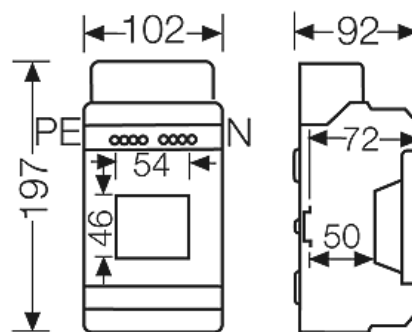


- 1 rząd
- dla każdego z potencjałów PE i N (ilość x przekrój) 1 x 25 mm<sup>2</sup>, 4 x 4 mm<sup>2</sup>, Cu, zaciski bezśrubowe FIXCONNECT®, szczegóły - patrz Dane techniczne
- do montażu aparatów do 63 A, szyna nośna 35 mm
- z przezroczystymi drzwiami
- zamek do drzwiczek i zestaw do plombowania - patrz Wyposażenie dodatkowe
- z osłoną na wyprowadzane kable
- otwór pod aparaty do wyłamywania
- z dławnicami membranowymi do wprowadzania kabli
- stopień ochrony: IP 54
- kolor: szary, RAL 7035

Napięcie znamionowe izolacji	$U_i = 400 \text{ V a.c.}$
Możliwość odprowadzenia ciepła	$P_{de} = 10 \text{ W wg PN 60670-24}$
Klasa ochronności:	II
Materiał	PS-polistyrol
szerokość	102 mm
wysokość	197 mm
głębokość	92 mm
masa	0,417 kg

## Rysunki

Rysunek wymiarowy



## KV Małe rozdzielnice dla 3-54 modułów

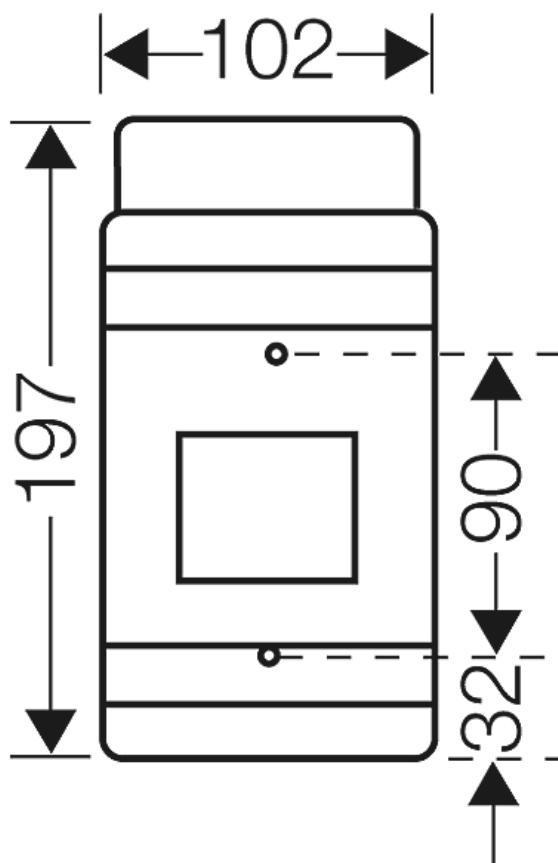


### KV 1503

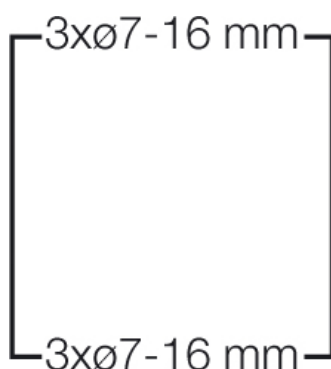
- 3 moduły: 1 x 3 x 18 mm



Dokładne wymiary



Ścianki boczne



### Warunki pracy i otoczenia

zakres zastosowań


Wykonanie IP 54/65: odpowiednie dla instalacji wewnętrznej i zewnętrznej osłoniętej wg. DIN VDE 0100 cz. 737. Wykonanie IP 41: odpowiednie dla wnętrz suchych.

należy jednak brać pod uwagę wpływ warunków atmosferycznych na zainstalowane urządzenia, np. minimalną i maksymalną temperaturę otoczenia oraz kondensację pary wodnej — patrz rozdział "Dane techniczne".

temperatura otoczenia

Wartość średnia na 24 godziny + 35 °C


**KV Małe rozdzielnice dla 3-54 modułów**



**KV 1503**

- 3 moduły: 1 x 3 x 18 mm

IP  
54



Wartość maksymalna + 40 °C  
Wartość minimalna - 5 °C

względna wilgotność powietrza	50% przy 40° C krótkotrwale 100% przy 25° C
ochrona pożarowa przy błędach wewnętrznych	Wymagania: przepisy i normy dla urządzeń elektrycznych Wymagania minimalne - próba rozżarzonego drutu według IEC 60695-2-11: - 650°C dla obudów i dławnic - 850°C dla części przewodzących prąd
palność	próba rozżarzonego drutu IEC 60695-2-11: 750 °C UL Subject 94: V-2 trudno palne samogasnące
stopień ochrony przed mechanicznymi udarami	IK08 (5 Joule)
wydzielanie toksyn	bez halogenu bezsilikonowe "Bezhalogenowy" odpowiednio do kontroli kabli i przewodów izolowanych - korozyjność gazów pożarowych - według IEC 60754-2
Wskazówka	Właściwości materiału - patrz rozdział "dane techniczne".