

Przełącznik obrotowy podświetlany, 22 mm, okrągły, tworzywo sztuczne z metalowym pierścieniem, czarny, Pióro krótkie, 3 położenia przełączania I>O<II, impulsowy, kąt załączenia 2x45°, 10:30h/12h/13:30h



Nazwa markowa produktu	SIRIUS ACT
oznaczenie produktu	Przełącznik
wykonanie produktu	Element uruchamiający/sygnalizacyjny
oznaczenie typu produktu	3SU1
Linia produktów	tworzywo sztuczne z metalowym pierścieniem front., matowy, 22 mm

### Obudowa

Liczba punktów sterowniczych	1
------------------------------	---

### Element uruchamiający

konstrukcja mechanizmu napędowego	pióro, krótka
sposób działania napędu	Z samopowrotem, 2x45° (godz. 10:30/12/13:30), powrót z obu stron
rozszerzenie produktu opcjonalny element świecący	Tak
kolor napędu	czarny
materiał napędu	Tworzywo
Kształt napędu	Przełącznik
średnica zewnętrzna napędu	32,3 mm
Liczba pozycji łączeniowych	3
Kąt załączenia	

- zgodnie z ruchem wskazówek zegara 45°
- przeciwnie do ruchu wskazówek zegara 45°

#### Pierścień frontowy

element składowy produktu pierścień metalowy	Tak
materiał pierścienia	Metal matowy
kolor pierścienia	Piaskowoszary

#### Ogólne dane techniczne

• Stopień ochrony IP	IP66, IP67, IP69(IP69K)
Stopień ochrony NEMA	1, 2, 3, 3R, 4, 4X, 12, 13
odporność na wstrząsy	Półfala sinusoidalna 50g / 11 ms Kategoria 1, Klasa B
• zgodnie z IEC 60068-2-27	
• do aplikacji kolejowych zg. z DIN EN 61373	
wytrzymałość zmęczeniowa	10 ... 500 Hz: 5g Kategoria 1, klasa B
• zgodnie z IEC 60068-2-6	
• do aplikacji kolejowych zg. z DIN EN 61373	
częstotliwość przełączania maksymalny	1 800 1/h
żywność mechaniczna (liczba cykli łączeniowych)	1 000 000
• typowy	
oznaczenie środków roboczych zgodnie z IEC 81346-2:2009	S
oznaczenie środków roboczych zgodnie z DIN EN 61246-2	S

#### Dane związane z bezpieczeństwem

Wartość B10 z wysokim współczynnikiem przywołania	300 000
• zg. z SN 31920	
Udział niebezpiecznych awarii z wysokim współczynnikiem przywołania	20 %
• zg. z SN 31920	20 %
• zg. z SN 31920	20 %
Współczynnik awarii [FIT]	100 FIT
• z wysokim współczynnikiem przywołania zg. z SN 31920	
Wartość T1 dla testowego interwału lub czasu życia zgodnie z IEC 61508	20 y

#### Warunki środowiska

temperatura otoczenia	-25 ... +70 °C
• podczas pracy	
• podczas magazynowania	-40 ... +80 °C
Kategoria środowiskowa podczas pracy zg. z IEC 60721	3M6, 3S2, 3B2, 3C3, 3K6 (w przypadku względnej wilgotności powietrza w zakresie 10 ... 95%)

## Instalacja/ Mocowanie/ Wymiary

wysokość	32,3 mm
szerokość	32,3 mm
Kształt otworu instalacyjnego	Okragły
Średnica montażowa	22,3 mm
dodatnia tolerancja średnicy montażowej	0,4 mm
wysokość montażowa	28,8 mm
szerokość montażowa	32,3 mm
głębokość montażowa	25,4 mm

## Aprobaty/ Certyfikaty

General Product Approval	Declaration of Conformity	Test Certificates
--------------------------	---------------------------	-------------------



CSA



UL



EG-Konf.

[Miscellaneous](#)

[Type Test Certificates/Test Report](#)

Test Certificates	Marine / Shipping
-------------------	-------------------

[Special Test Certificate](#)



ABS



LRS



PRS



RINA



RMRS

## other

[Confirmation](#)

## Więcej informacji

### Information- and Downloadcenter

<https://www.siemens.com/ic10>

### Industry Mall (System zamawiania online)

<https://mall.industry.siemens.com/mall/pl/pl/Catalog/product?mlfb=3SU1032-2BM10-0AA0>

### CAX-Online-Generator

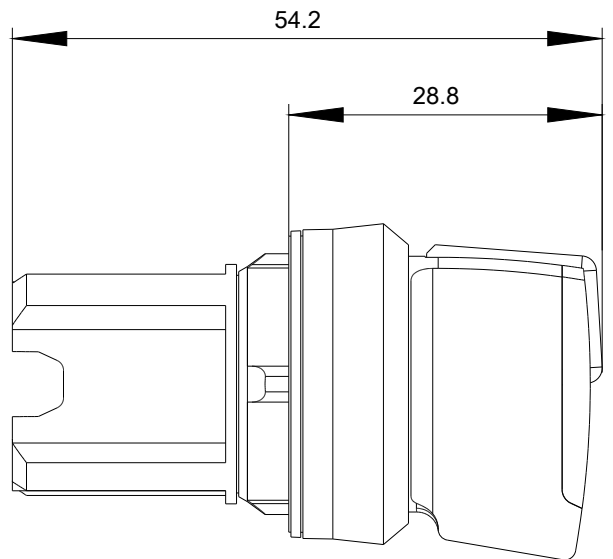
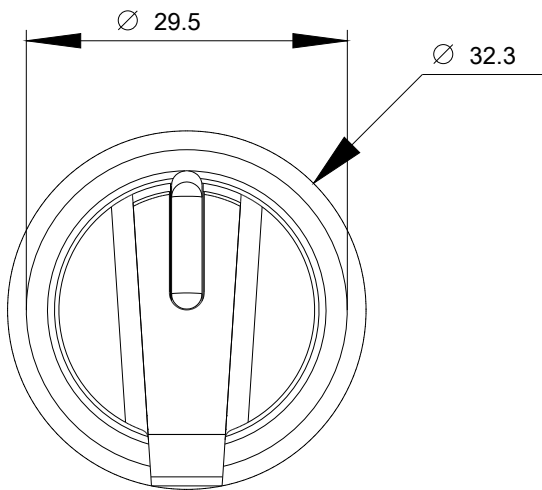
<http://support.automation.siemens.com/WW/CAXorder/default.aspx?lang=en&mlfb=3SU1032-2BM10-0AA0>

### Service&Support

<https://support.industry.siemens.com/cs/ww/en/ps/3SU1032-2BM10-0AA0>

### Image database (product images, 2D dimension drawings, 3D models, device circuit diagrams, EPLAN macros, ...)

[http://www.automation.siemens.com/bilddb/cax\\_de.aspx?mlfb=3SU1032-2BM10-0AA0&lang=en](http://www.automation.siemens.com/bilddb/cax_de.aspx?mlfb=3SU1032-2BM10-0AA0&lang=en)



Ostatnia zmiana:

05.05.2020