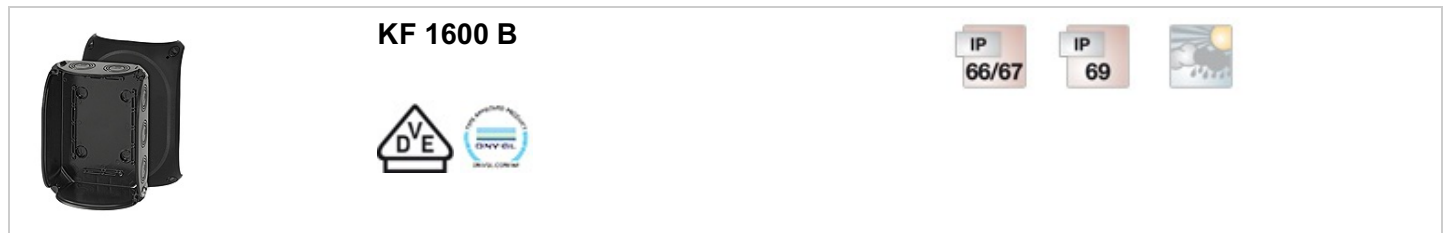


Do instalacji zewnętrznych nieosłoniętych

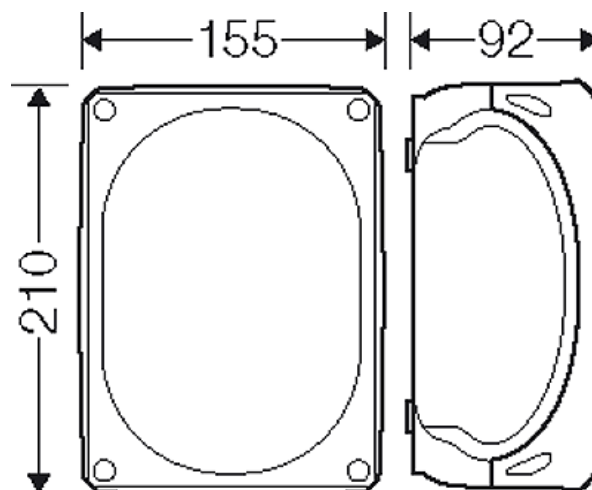


- bez zacisków
- z dwoma przetłoczeniami M 32 w spodzie puszek
- z przetłoczeniami metrycznymi w ściankach bocznych -
dławnice ASS zamawiać oddzielnie
- odporność na promieniowanie słoneczne UV, opady, temperaturę, udary mechaniczne
- odporność na oddziaływanie wody morskiej
- możliwość stosowania na nabrzeżach i na statkach
- plombowanie pokrywy bez dodatkowych akcesoriów
- uchwyty do mocowania puszek w komplecie
- kolor: czarny, RAL 9011


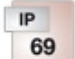


Napięcie znamionowe izolacji	$U_i = 1000 \text{ V a.c./d.c.}$
Materiał	PC (poliwęglan) z GFS
Stopień ochrony	IP 66 / IP 67 / IP 69 IP 67, zanurzenie do 1 m max 15 min. IP 69, ciśnienie wody: maks. 100 bar, temperatura wody: maks. 80°C, oddalenie => 0,15 m
Szerokość montażowa	175 mm
Wysokość montażowa	120 mm
maks. głębokość montażowa	76 mm
szerokość	210 mm
wysokość	155 mm
głębokość	92 mm
masa	0,404 kg
według normy	IEC 60670-22
według normy	DNV GL - Nr. certyfikatu: TAE0000EE

Rysunki

Rysunek wymiarowy



Do instalacji zewnętrznych nieosłoniętych

	KF 1600 B			
				

"Bezhalogenowy" odpowiednio do kontroli kabli i przewodów izolowanych - korozyjność gazów pożarowych - według IEC 60754-2

Wskazówka

Właściwości materiału - patrz rozdział "dane techniczne".