



Do instalacji zewnętrznych nieosłoniętych





KF 0404 G

- 1,5-4 mm², Cu 3~

IP 66/67 IP 69



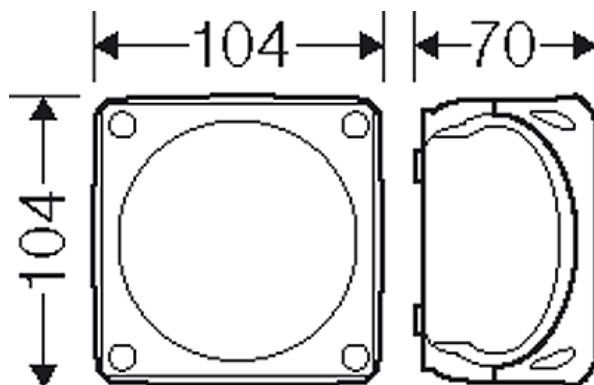



- po dwa zaciski na każdy biegun
- dla każdego z 5-bieg.: 8 x 1,5 mm² r / f, 6 x 2,5 mm² r / f, 4 x 4 mm² r / f, 2 x 6 mm² r / f
- z przetłoczeniami metrycznymi w ściankach bocznych -
dławnice AKM zamawiać oddzielnie
- odporność na promieniowanie słoneczne UV, opady, temperaturę, udary mechaniczne
- odporność na oddziaływanie wody morskiej
- możliwość stosowania na nabrzeżach i na statkach
- plombowanie pokrywy bez dodatkowych akcesoriów
- uchwyty do mocowania puszek i linka łącząca pokrywę z podstawą w komplecie
- kolor: szary, RAL 7035

Napięcie znamionowe izolacji	U _i = 690 V a.c./d.c.
Prąd znamionowy:	32 A
Materiał	PC (poliwęglan) z GFS
Stopień ochrony	IP 66 / IP 67 / IP 69 IP 67, zanurzenie do 1 m max 15 min. IP 69, ciśnienie wody: maks. 100 bar, temperatura wody: maks. 80°C, oddalenie => 0,15 m
szerokość	104 mm
wysokość	104 mm
głębokość	70 mm
masa	0,17 kg
Moment dokręcania zacisku:	0,7 Nm
według normy	IEC 60670-22
według normy	DNV GL - Nr. certyfikatu: TAE00000EE

Rysunki

Rysunek wymiarowy



Do instalacji zewnętrznych nieosłoniętych

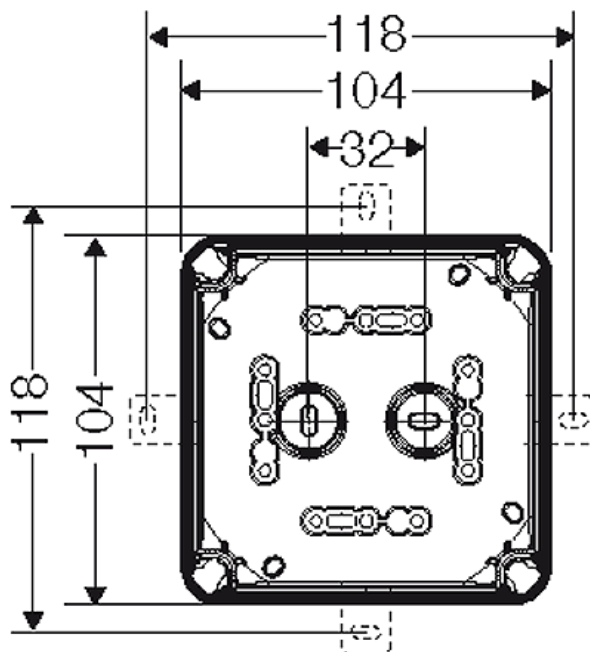


KF 0404 G

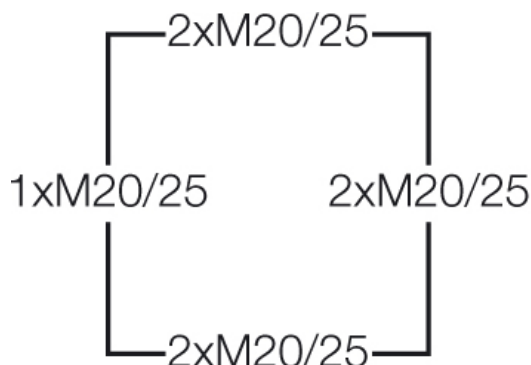
- 1,5-4 mm², Cu 3~



Dokładne wymiary




Ścianki boczne



Warunki pracy i otoczenia

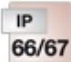
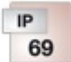

zakres zastosowań	Nadaje się dla nieosłoniętych instalacji zewnętrznych Rozwiązania umożliwiające redukcję zjawiska tworzenia się kondensatu pary wodnej - patrz Dane techniczne.
odporność na przypadkowe strugi wody	Odporność przy okazjonalnym czyszczeniu (bezpośrednim strumieniem wody) myjką wysokociśnieniową bez dodatku środków czyszczących, ciśnienie wody: maks. 100 barów, temperatura wody: maks 80°C, oddalenie ≥ 0,15 m, zgodnie z wymogami DIN EN 60529:2014-09 (IEC 60529:2013) = IP 69. Tylko z dławnicami firmy HENSEL typu AKM lub ASS.
temperatura otoczenia	Wartość średnia na 24 godziny + 55 °C Wartość maksymalna + 70 °C Wartość minimalna - 25 °C
względna wilgotność powietrza	50% przy 40° C krótkotrwale 100% przy 25° C
ochrona pożarowa przy błędach wewnętrznych	Wymagania: przepisy i normy dla urządzeń elektrycznych Wymagania minimalne



Do instalacji zewnętrznych nieosłoniętych



KF 0404 G

- 1,5-4 mm², Cu 3~

palność	<ul style="list-style-type: none"> - próba rozżarzonego drutu według IEC 60695-2-11: - 650°C dla obudów i dławnic - 850°C dla części przewodzących prąd
stopień ochrony przed mechanicznymi udarami	IK09 (10 Joule)
wyzdzielanie toksyn	bez halogenu bezsilikonowe "Bezhalogenowy" odpowiednio do kontroli kabli i przewodów izolowanych - korozyjność gazów pożarowych - według IEC 60754-2
Wskazówka	Właściwości materiału - patrz rozdział "dane techniczne".