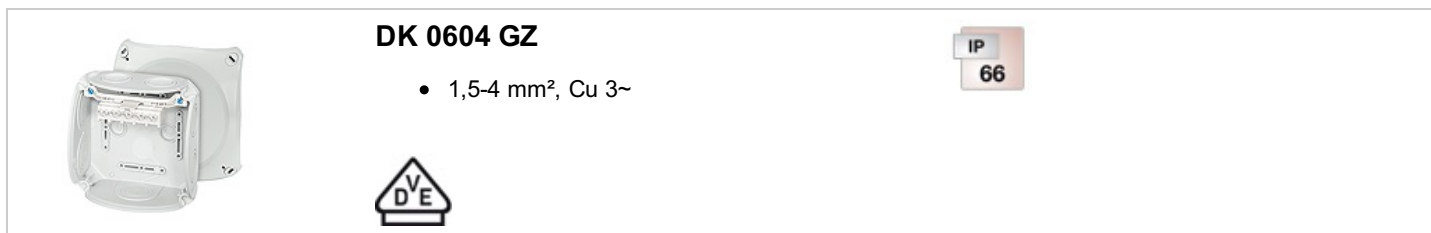


z zaciskami lub bez zaciskow



DK 0604 GZ

- 1,5-4 mm², Cu 3~

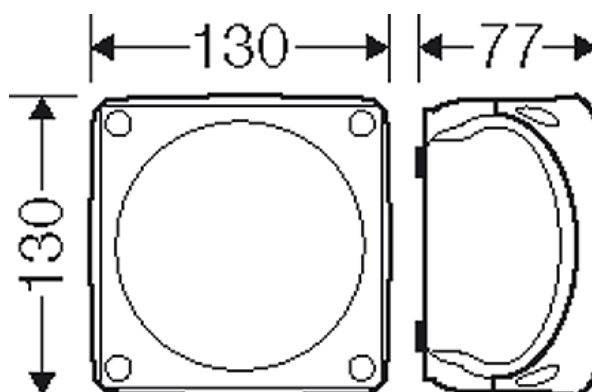


- po dwa zaciski na każdy biegun
- dla każdego z 5-bieg.: 8 x 1,5 mm² r / f, 6 x 2,5 mm² r / f, 4 x 4 mm² r / f, 2 x 6 mm² r / f
- ze zintegrowanymi dławnicami membranowymi (zakres uszczelniania Ø 9,0-21,0 mm) - można je usunąć i zastąpić dławnicami skręcanyymi
- ze zintegrowaną dławnicą membranową w spodzie puszkki (zakres uszczelniania Ø 9,0-20,0 mm)
- plombowanie pokrywy bez dodatkowych akcesoriów
- uchwyty do mocowania puszkki i linka łącząca pokrywę z podstawą w komplecie
- kolor: szary, RAL 7035
- Do zamknięcia otworów po membranach należy użyć dławnic typu EDK. Stopień ochrony = IP 66.

Napięcie znamionowe izolacji	U _i = 690 V a.c./d.c.
Prąd znamionowy:	32 A
Materiał	PP (polipropylen)
Stopień ochrony	IP 66
szerokość	130 mm
wysokość	130 mm
głębokość	77 mm
masa	0,215 kg
Moment dokręcania zacisku:	0,7 Nm
według normy	IEC 60670-22

Rysunki

Rysunek wymiarowy




z zaciskami lub bez zaciskow



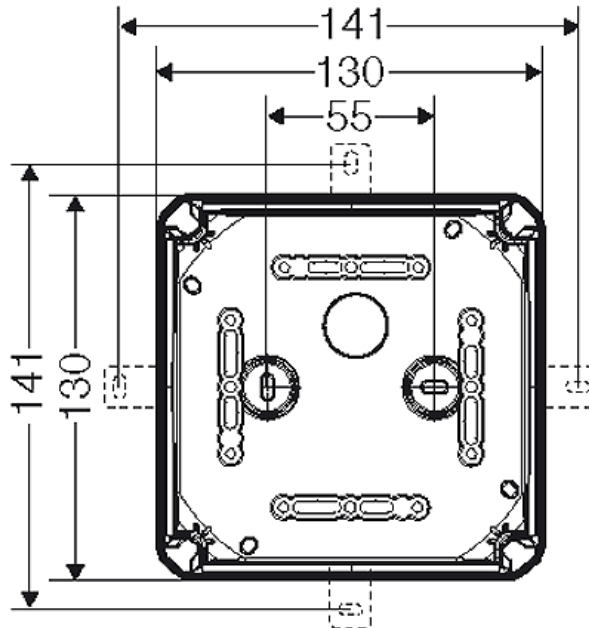
DK 0604 GZ

- 1,5-4 mm², Cu 3~

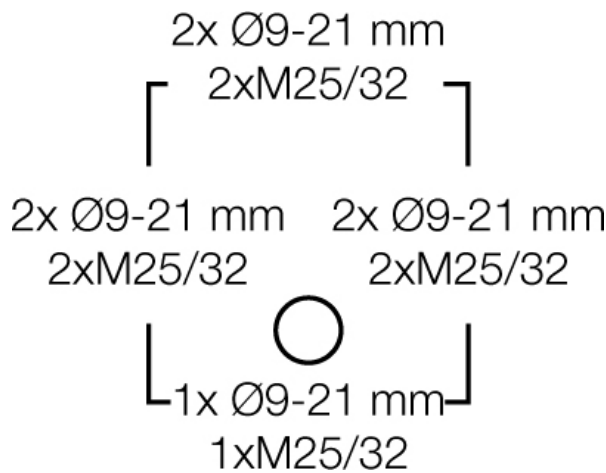
IP
66



Dokładne wymiary



Ścianki boczne



Warunki pracy i otoczenia

zakres zastosowań	Nadaje się do pomieszczeń i osłoniętych instalacji zewnętrznych
temperatura otoczenia	Wartość średnia na 24 godziny + 35 °C Wartość maksymalna + 40 °C Wartość minimalna - 25 °C
względna wilgotność powietrza	50% przy 40° C krótkotrwanie 100% przy 25° C
ochrona pożarowa przy błędach wewnętrznych	Wymagania: przepisy i normy dla urządzeń elektrycznych Wymagania minimalne - próba rozżarzonego drutu według IEC 60695-2-11: - 650°C dla obudów i dławnic - 850°C dla części przewodzących prąd
palność	próba rozżarzonego drutu IEC 60695-2-11: 750 °C UL Subject 94: V-2

z zaciskami lub bez zaciskow

	<p>DK 0604 GZ</p> <ul style="list-style-type: none">• 1,5-4 mm², Cu 3~	
		

	trudno palne samogasnące
stopień ochrony przed mechanicznymi udarami	IK07 (2 Joule)
wydzielanie toksyn	bez halogenu bezsilikonowe "Bezhalogenowy" odpowiednio do kontroli kabli i przewodów izolowanych - korozyjność gazów pożarowych - według IEC 60754-2
Wskazówka	Właściwości materiału - patrz rozdział "dane techniczne".